

Prof. Dr.-Ing. Dr. h. c. J. Becker

becker@kit.edu

Karlsruher Institut für Technologie (KIT)

Digitaltechnik

Algebraische Strukturen - Boolesche Algebra -

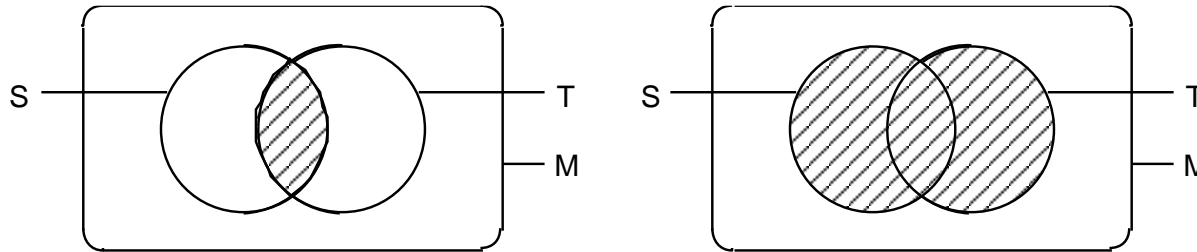
Boolesche Algebra

■ Regelsystem der Mengenalgebra:

■ Mengenrelationen lassen sich in “Regeln“ R_i fassen:

$$R1: \quad S \cap T \subseteq M \quad S \cup T \subseteq M \\ S \cap T \in P(M) \quad S \cup T \in P(M)$$

Abgeschlossenheit der Operationen **Durchschnitt** und **Vereinigung**



$$R2: \quad S \cap T = T \cap S \quad S \cup T = T \cup S$$

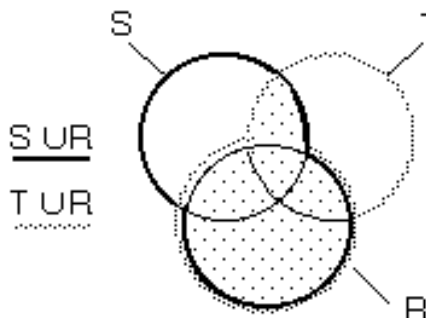
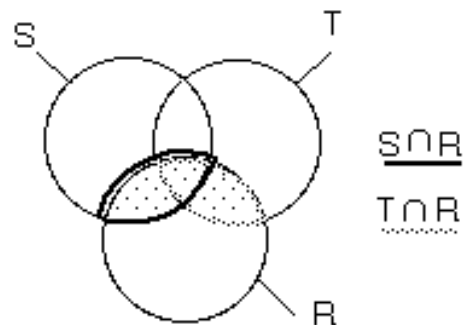
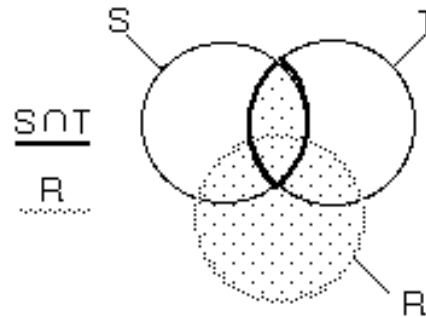
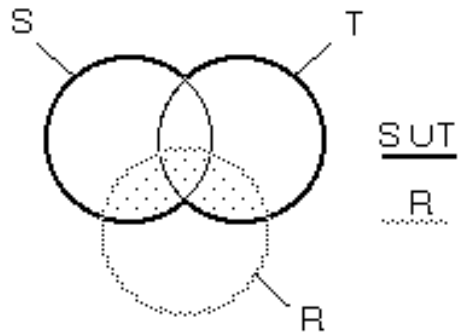
Die **Reihenfolge** der beiden Operanden ist **ohne Einfluss** auf das Ergebnis -> **Kommutativität**

Boolesche Algebra

R3:

R3(a): $R \cap (S \cup T) = (R \cap S) \cup (R \cap T)$

R3(b): $R \cup (S \cap T) = (R \cup S) \cap (R \cup T)$



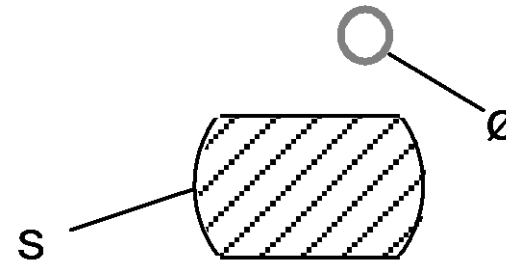
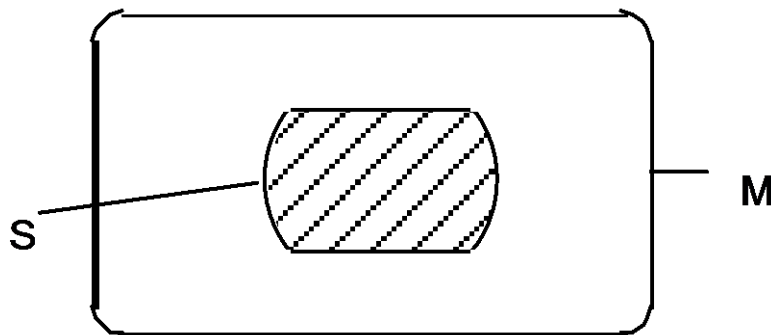
Unabhängigkeit von **Reihenfolge** der Operationen:

Distributivität

Boolesche Algebra

R4:

$$S \cap M = S \quad S \cup \emptyset = S$$

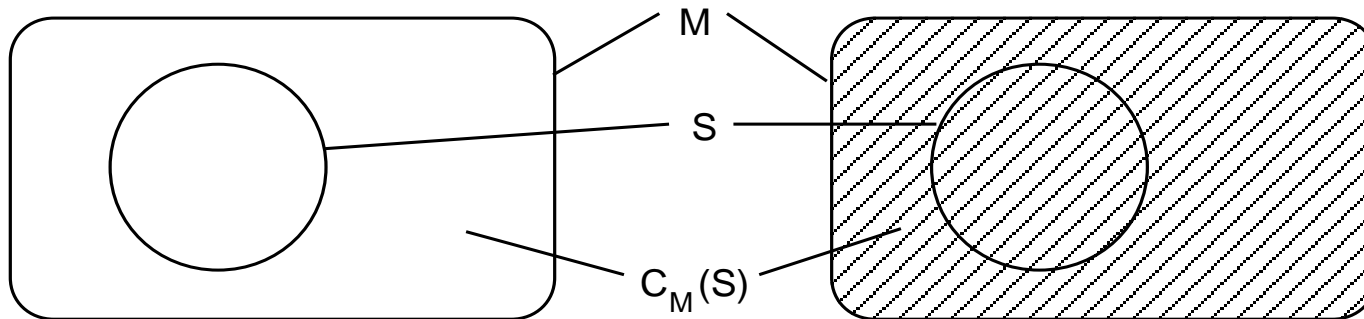


- Zur Verdeutlichung **neutraler Elemente**:
 - \cap und \cup sind “**neutrale Operationen**“ bzgl. der Bezugsmenge M bzw. der leeren Menge \emptyset .
 - M und \emptyset stellen bzgl. aller Teilmengen **universelle Schranken** dar (obere/untere Schranke)

R5:

$$S \cap C_M(S) = \emptyset$$

$$S \cup C_M(S) = M$$



- Zur Existenz **einer Komplementmenge**:
 - **S** und **$C_M(S)$** sind “**komplementäre**“ (oder “**inverse**“) **Elemente** bzgl. den **Operationen** \cap und \cup .
 - Zu jeder Teilmenge **S** existiert eine **Komplementmenge $C_M(S)$** bzgl. **M**

Regelsystem der Mengenalgebra:

- Die **Regeln R1 – R5** legen **mathematische Eigenschaften** für den Umgang mit **M**, **P(M)**, \cap und \cup fest:

→ Operanden + Regeln: **algebraische Struktur**

→ Operanden sind Mengen: **Mengenalgebra**

Mengenalgebra: $MA = [P(M), \cap, \cup, C_M, \emptyset, M]$

Boolesche Algebra: $BA = [K, T, \perp, \bar{}, O, I]$

mit: zwei **zweistelligen Verknüpfungen** **T** ("TEE") und \perp ("RUM"),
der **einstelligen Relation** $\bar{}$ und den zwei **universellen Schranken**
O und **I**

Für **alle Elemente** aus **K** gelten dabei eine Reihe von **Regeln**

Satz 1: Ist **P(M)** die **Potenzmenge** einer beliebigen **Menge M**, so ist das Verknüpfungsgebilde $[P(M), \cap, \cup, C_M, \emptyset, M]$ stets eine **Boolesche Algebra**

Satz 2: Bei jeder **Booleschen Algebra** gilt für die **Menge K**: $|K| = 2^n$ ($n = 1, 2, \dots$)

Boolesche Algebra

Beispiel: Boolesche Algebra (BA)

Es sei: $|M| = 1$, $K = P(M) = \{\emptyset, M\}$, $|K| = 2$

Nach Satz 1: Mengenalgebra $MA = [P(M), \cap, \cup, C_M, \emptyset, M]$
ist eine **Boolesche Algebra (BA)**

Verknüpfungstabellen: Tabellarische Notation der Mengenoperationen

		Operand 1	
		\emptyset	M
Operand 2	\cup	\emptyset	M
	\emptyset	\emptyset	M
	M	M	M
		Ergebnis	

		\emptyset	M
Operand 2	\cap	\emptyset	\emptyset
	\emptyset	\emptyset	\emptyset
	M	\emptyset	M
		Ergebnis	

		C_M
Operand	\emptyset	M
	M	\emptyset
		Ergebnis

Boolesche Algebra

Abstraktionsschritt: Boolesche Algebra (BA)

→ **Abstraktion** von spezieller Mengeninterpretation

→ **Abstraktion** der Operanden und Operatoren

Es sei: $\emptyset = 0$ und $M = 1$, wegen $|P(M)| = 2$

und: $\cap = \top$ und $\cup = \perp$

Verknüpfungstabellen: Regeln für $BA = [\{0,1\}, \top, \perp, \neg, 0, 1]$

\perp	0	1
0	0	1
1	1	1

\top	0	1
0	0	0
1	0	1

\neg	
0	1
1	0

Mathematisch wichtig: Regeln axiomatisch begründen!

Boolesche Algebra: *Huntingtonsche Axiome*

- formale mathematische Basis aller **Booleschen Algebren**
- **5 gültige Axiome** für eine Grundmenge K und beliebige Elemente a, b, c aus K

H1: Abgeschlossenheit $a, b \in K$

$$a \top b \in K$$

$$a \perp b \in K$$

Die Anwendung der Operatoren \top und \perp führt nicht aus der Menge K heraus

H2: Kommutativgesetz $a, b \in K$

$$a \top b = b \top a$$

$$a \perp b = b \perp a$$

Die Reihenfolge der Operanden ist vertauschbar, die Operatoren \top und \perp sind kommutativ

H3: Distributivgesetz $a, b, c \in K$

$$\begin{aligned} (a \perp b) \top c &= \\ (a \top c) \perp (b \top c) \end{aligned}$$

$$\begin{aligned} (a \top b) \perp c &= \\ (a \perp c) \top (b \perp c) \end{aligned}$$

Jeder der beiden Operatoren \top und \perp distribuiert über den anderen

H4: Existenz eines neutralen Elements $a, I \in K$ und $O, a \in K$

$$I \top a = a$$

$$O \perp a = a$$

Zu jedem Operator \perp und \top existiert ein neutrales Element, das jedes beliebige Element der Menge K unverändert bezüglich des Operators \top bzw. \perp lässt

H5: Komplement $a, k \in K$

$$a \top k = O$$

$$a \perp k = I$$

Zu jedem Element $a \in K$ gibt es ein Element $a = k \in K$, das komplementär zu a ist, d.h. seine Verknüpfung mit a führt zum neutralen Element

Axiomensystem: 5 *Huntingtonsche Axiome*

→ **Verknüpfungsgebilde**, dessen einzelne Aussagen nicht mathematisch ableitbar bzw. beweisbar sind, aus dem aber **alle weiteren (algebraischen) Regeln ableitbar** sind

Forderungen: Widerspruchsfrei (logisch), vollständig, Axiome unabhängig

Boolesche Algebra

Axiomensystem: **Boolesche Algebra**

→ allgemein gilt: **Dualitätsprinzip**

- Vertauscht man in einem **Satz** unter alleiniger Verwendung der **Operatoren** \neg , \perp und \square alle **Operatoren** \neg durch \perp und umgekehrt, so erhält man wieder einen Satz, den sogenannten **dualen Satz**.
- Enthält der **Satz** die **neutralen Elemente** **O** und **I**, so müssen auch diese vertauscht werden.
Diese Aussage ist wichtig zur Vereinfachung von **Beweisvorgängen** und für die Anwendung Boolescher Algebren ("halbe Arbeit").

Huntingtonsche Axiome: Beispiele für Interpretationen

→ weitere andere **Verknüpfungsgebilde**, die durch **Abstraktion** auf das **Axiomensystem** zurückgeführt werden können (analog zu dem verwendeten Beispiel der Mengenalgebra)

Beispiele:

- **Boolesche Algebra** mit zwei Werten

$$BA_2 = [\{0, 1\}, \top, \perp, \text{ , } 0, 1]$$

- **Aussagenlogik**

$$AL = [\{\text{wahr, falsch}\}, \text{UND, ODER, NICHT, stets falsch, stets wahr}]$$

- **Mengenalgebra** mit zwei Elementen

$$MA_2 = [\{\emptyset, M\}, \cap, \cup, C_M, \emptyset, M]$$

- **Mengenalgebra allgemein**

$$MA = [P(M), \cap, \cup, C_M, \emptyset, M]$$

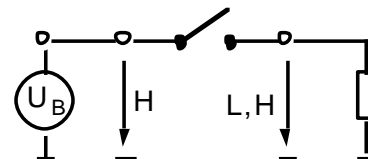
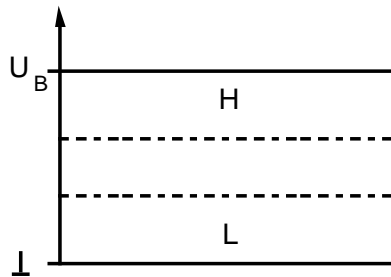
Huntingtonsche Axiome: Interpretationen

- **Interessant:** Verknüpfungsgebilde mit $|K| = 2$
- **Frage:** ist ein **formaler Umgang** für **Binärsignale** L / H bzw. 0 / 1 durch eine geeignete **Interpretation** der **Huntingtonschen Axiome** möglich?
- **Notwendig:** Axiomatisches Verknüpfungsgebilde mit Binärsignalen + formal korrekt abgeleitete Regeln

Binärsignale: **Zweiwertige Signaldarstellung** mit L und H

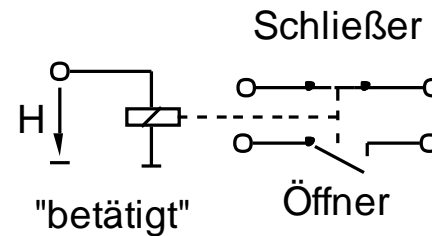
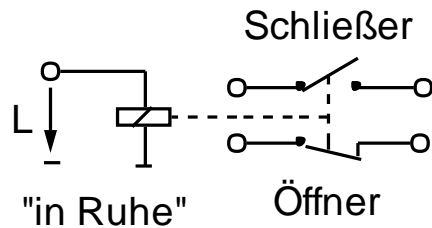
→ **Schalter** als einfachste technische Realisierung

phys. Größe:
Spannung



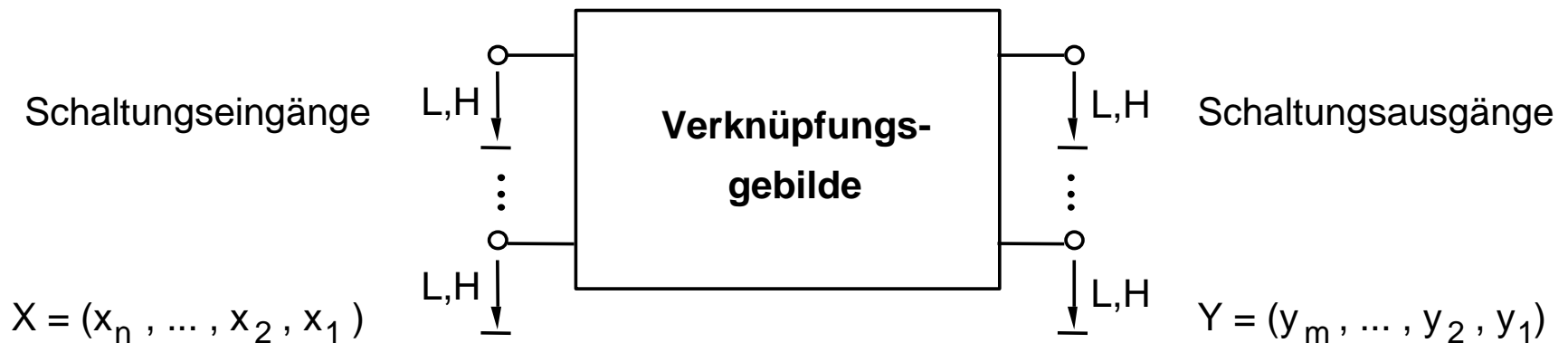
Boolesche Algebra

Binärsignale: Relais als Bauelement zur Schalterrealisierung



Verknüpfungsgebilde für Binärsignale:

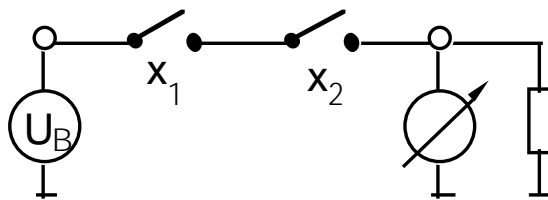
→ **Zusammenschaltung** aus **Relaisbauelementen** bzgl. der Signale L und H



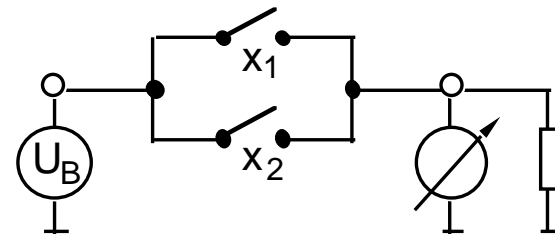
Boolesche Algebra

Mögliche Relaisschaltungen: *ser* entspricht **Serien-** bzw. **Reihenschaltung**
par entspricht **Parallelschaltung**

S1:

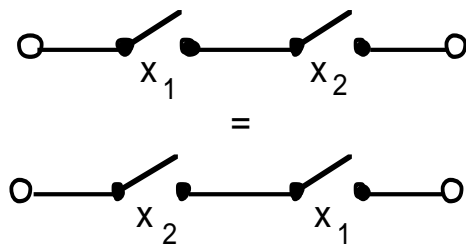


$$X_1 \text{ ser } X_2 \hat{=} \{L,H\}$$

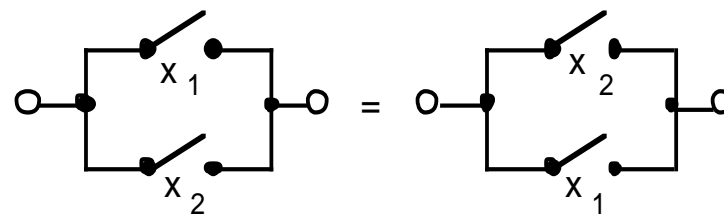


$$X_1 \text{ par } X_2 \hat{=} \{L,H\}$$

S2:



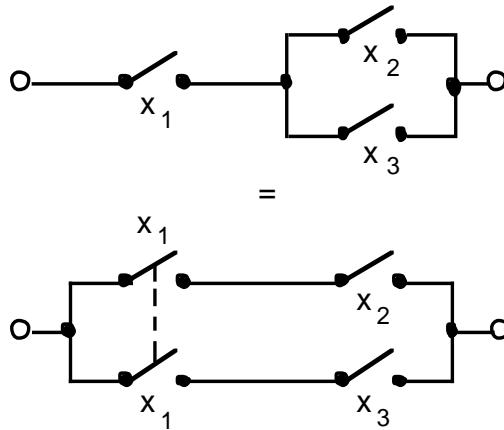
$$x_1 \text{ ser } x_2 = x_2 \text{ ser } x_1$$



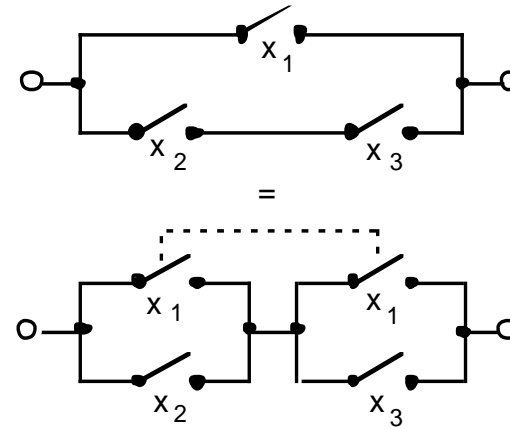
$$x_1 \text{ par } x_2 = x_2 \text{ par } x_1$$

Boolesche Algebra

S3:

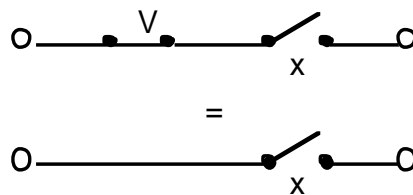


$$x_1 \text{ ser } (x_2 \text{ par } x_3) = (x_1 \text{ ser } x_2) \text{ par } (x_1 \text{ ser } x_3)$$



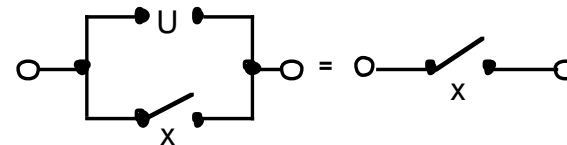
$$x_1 \text{ par } (x_2 \text{ ser } x_3) = (x_1 \text{ par } x_2) \text{ ser } (x_1 \text{ par } x_3)$$

S4:



$$x \text{ ser } V = x$$

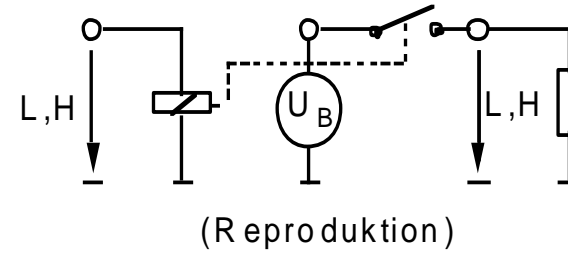
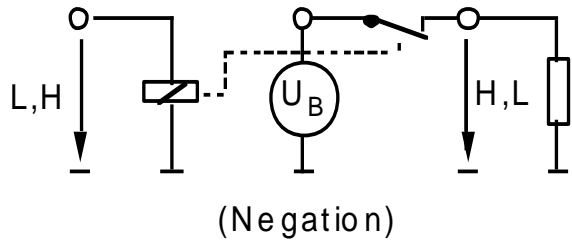
V: Dauernde Verbindung



$$x \text{ par } U = x$$

U: Dauernde Unterbrechung

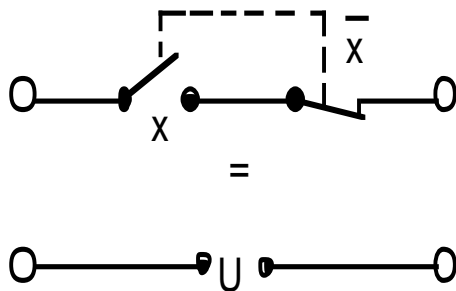
Boolesche Algebra



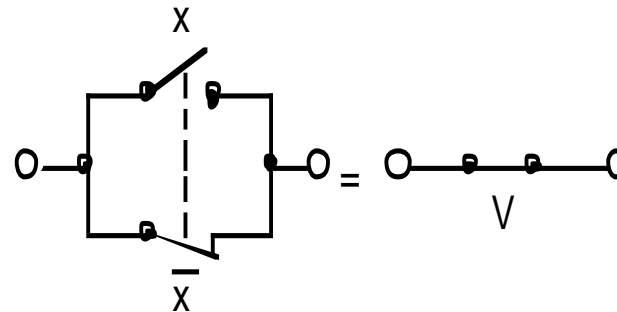
das **Eingangssignal** wird **invertiert**,
d.h. L wird zu H und H zu L.

das **Eingangssignal** bleibt **unverändert**

S5:



$$x \text{ ser } \bar{x} = U$$



$$x \text{ par } \bar{x} = V$$

(ideales, zeitgleiches Schalten der Kontakte vorausgesetzt)

Boolesche Algebra

Folgerung: Relaisschaltungen S1 – S5 sind zulässige Interpretation der Huntington'schen Axiome → formale Entwicklung digitaler Schaltungen

Verknüfungsgebilde: Schaltalgebra SA = [{0, 1}, &, V, -, 0, 1]

Beispiele: mögliche Interpretationen der Huntington'schen Axiome

MA ₂	HA	SA
{ ∅, M }	K	{ 0, 1 }
∩	T	&
∪	⊥	V
C _m	-	-
∅	O	0
M	I	1

Schaltalgebraische Interpretation der Huntingtonschen Axiome:

- **digitaltechnische Realisierung** der zweiwertigen **Boolschen Algebra**
- **weitere formale Regeln**: direkt bzw. indirekt aus den Axiomen ableiten

Abgeleitete Regeln:

- **Dualität** der **Beziehungen** ausnutzen!

Regeln für 0 und 1:

$$\text{R1a} \quad \overline{0} = 1$$

$$\text{R2a} \quad 0 \vee 0 = 0$$

$$\text{R3a} \quad 1 \vee 1 = 1$$

$$\text{R4a} \quad 0 \vee 1 = 1$$

$$\text{R1b} \quad \overline{1} = 0$$

$$\text{R2b} \quad 1 \& 1 = 1$$

$$\text{R3b} \quad 0 \& 0 = 0$$

$$\text{R4b} \quad 1 \& 0 = 0$$

Abgeleitete Regeln:

→ für **einen Operanden a** (und Konstanten!)

Regeln für ein Element:

$$\text{R5a} \quad a \vee 0 = a$$

$$\text{R6a} \quad a \vee 1 = 1$$

$$\text{R7a} \quad a \vee a = a$$

$$\text{R8a} \quad a \vee \bar{a} = 1$$

$$\text{R5b} \quad a \& 1 = a$$

$$\text{R6b} \quad a \& 0 = 0$$

$$\text{R7b} \quad a \& a = a$$

$$\text{R8b} \quad a \& \bar{a} = 0$$

$$\text{R9} \quad \overline{(\bar{a})} = \bar{\bar{a}} = a$$

Abgeleitete Regeln:

→ für **zwei bzw. mehrere Operanden a, b und c**

Regeln für zwei oder mehr Elemente

Assoziative Gesetze:

$$\mathbf{R10a} \quad a \vee (b \vee c) = (a \vee b) \vee c = a \vee b \vee c$$

$$\mathbf{R10b} \quad a \& (b \& c) = (a \& b) \& c = a \& b \& c$$

Absorptionsgesetze:

$$\mathbf{R11a} \quad a \vee (a \& b) = a$$

$$\mathbf{R11b} \quad a \& (a \vee b) = a$$

De Morgansche Regeln:

$$\mathbf{R12a} \quad \overline{(a \vee b)} = \bar{a} \& \bar{b}$$

$$\mathbf{R12b} \quad \overline{(a \& b)} = \bar{a} \vee \bar{b}$$

Beispiele:

Vereinfachung (Transformationen):

$$\begin{aligned}(a \& b \& c) \vee (\bar{a} \& b) \vee (\overline{b \vee (\bar{a} \& a)}) &= (a \& b \& c) \vee (\bar{a} \& b) \vee (\overline{b \vee 0}) && \text{(R8b)} \\ &= (a \& b \& c) \vee (\bar{a} \& b) \vee \bar{b} && \text{(R5a)} \\ &= (a \& b \& c) \vee (\bar{a} \& b) \vee b && \text{(R9)} \\ &= (a \& b \& c) \vee b && \text{(R11a)} \\ &= b && \text{(R11a)}\end{aligned}$$

In UND-ODER-Form bringen:

$$\begin{aligned}((a \vee b) \& c) \vee d \vee (b \& c) &= (a \& c) \vee (b \& c) \vee d \vee (b \& c) && \text{(H3)} \\ &= (a \& c) \vee (b \& c) \vee d && \text{(R7a)}\end{aligned}$$

In Form ohne v-Operator bringen:

$$\begin{aligned}(a \& b) \vee (c \& d) \vee e &= \overline{\overline{(a \& b) \vee (c \& d) \vee e}} && \text{(R9)} \\ &= \overline{\overline{((a \& b) \vee (c \& d)) \& \bar{e}}} && \text{(R12a)} \\ &= \overline{\overline{((a \& b) \& (c \& d)) \& \bar{e}}} && \text{(R12a)}\end{aligned}$$