

Probeklausur im Fach

Elektronische Schaltungen

- Bitte beachten Sie die Hinweise auf der folgenden Seite.
- Beginnen Sie mit den Aufgaben, die Ihnen am leichtesten fallen.

Einzelresultate

Aufgabe	1	2	3	4	5	6	7
erreichbare Punkte	8	34	26	26	28	16	12
erzielte Punkte							

Gesamtbewertung

Punkte maximal:	Gesamtpunkte:	Bonuspunkte:	Note:
150			



1. Die Prüfungsdauer für die Probeklausur beträgt 1,5 Stunden.
2. Zur Bearbeitung der Klausur sind **keine Hilfsmittel** zugelassen, außer Zeichenmaterial und ein **nicht-programmierbarer, komplexer** Taschenrechner.
3. Die Lösungen müssen auf den ausgegebenen Blättern in den dafür vorgesehenen **Lösungskästen** niedergeschrieben werden. Geben Sie zu den Zahlenwerten auch immer die zugehörigen Einheiten an. Falls der Platz nicht ausreicht, muss auf dem Lösungsblatt ein Hinweis auf die Fortsetzung gegeben werden und von der Aufsicht ein gestempeltes Zusatzblatt angefordert werden. Bei zweifelhafter Zuordnung kann die Lösung nicht gewertet werden. Benutzen Sie **kein eigenes Papier**.
4. **Bei allen Aufgaben muss der Lösungsweg klar erkennbar und eindeutig dargestellt werden.** In einigen Aufgaben ist dies die wesentliche Prüfungsleistung. Lösungen ohne ausreichende Begründung werden nicht gewertet. Das Gleiche gilt für mehrdeutige Lösungen oder Formulierungen.
5. Verwenden Sie bei der Lösung der Aufgaben **weder rote oder grüne Farbe noch Bleistift** und kennzeichnen Sie Ihre Ergebnisse deutlich. Lösungen in roter und grüner Farbe oder Bleistift können nicht gewertet werden. Zeichnungen in Diagrammen dürfen mit Bleistift gemacht werden.

Aufgabe 1 (Diode)

a) Die Diodenkennlinie ist in Abbildung 1 zu sehen.

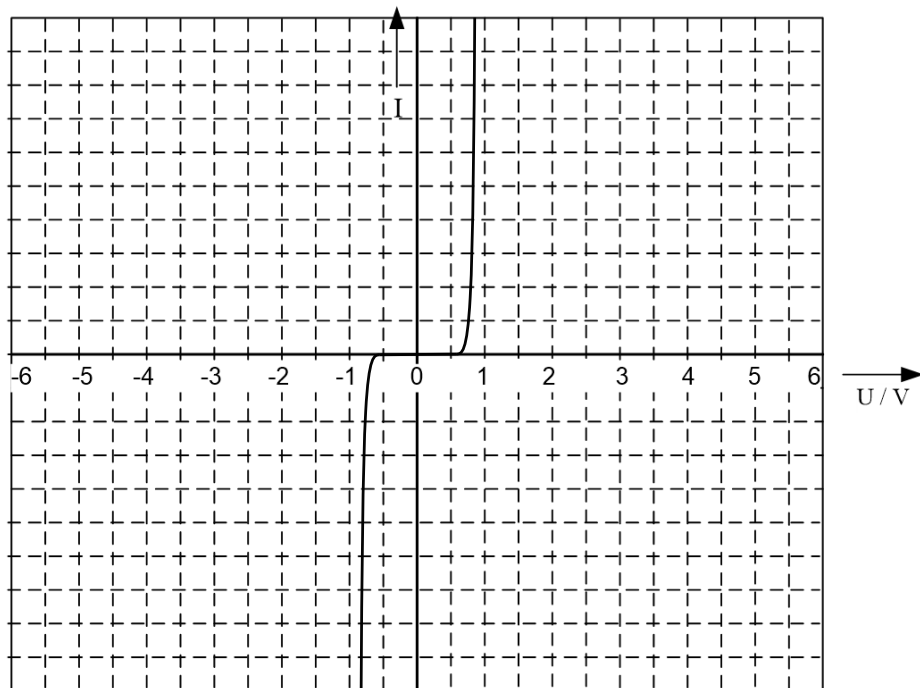


Abbildung 1

b) Die gesamte Schaltung ist in Abbildung 2 zu sehen.

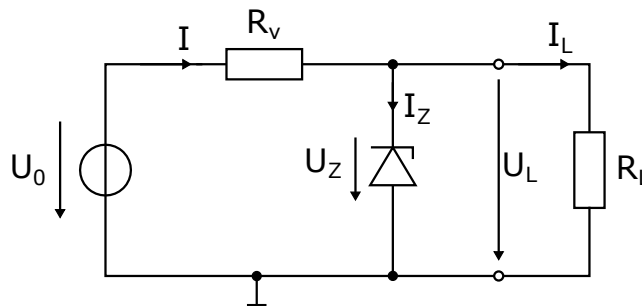


Abbildung 2

Der Widerstand R_L berechnet sich zu:

$$R_L = \frac{U_L}{I_L} = 66 \Omega$$

→ E24-Reihe: 68 Ω

Daraus ergibt sich für $I_L = 48,5 \text{ mA}$.

$$I_{\min} = 48,5 \text{ mA} + 2 \text{ mA} \quad (1)$$

$$I_{\max} = 48,5 \text{ mA} + 6 \text{ mA} \quad (2)$$

$$(3)$$

Für den Widerstand R_v ergibt sich:

$$\frac{1,7 \text{ V}}{54,5 \text{ mA}} < R_v < \frac{1,7 \text{ V}}{50,5 \text{ mA}} \quad (4)$$

$$31,2 \Omega < R_v < 33,66 \Omega \quad (5)$$

$$\rightarrow \text{E24-Reihe: } R_v = 33 \Omega \quad (6)$$

Aufgabe 2 (Bipolartransistor)

a) Emitterschaltung mit Stromgegenkopplung

b) Das Großsignalersatzschaltbild ist in Abbildung 3 zu sehen.

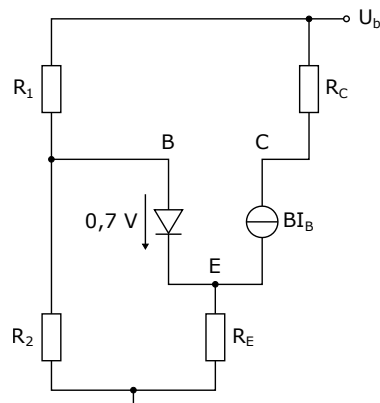


Abbildung 3

c) Das Kleinsignalersatzschaltbild ist in Abbildung 4 zu sehen.

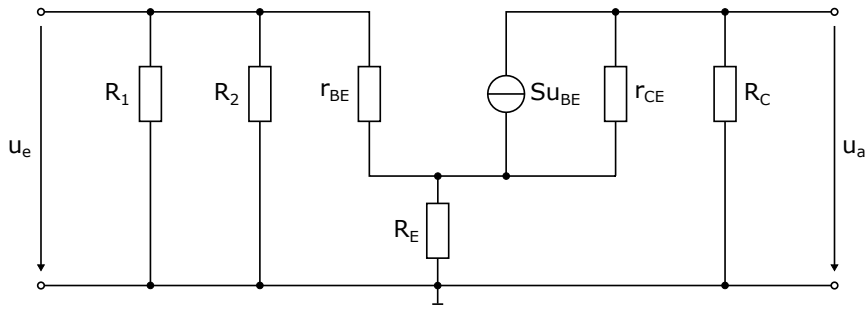


Abbildung 4

d) Die Werte für den Arbeitspunkt berechnen sich zu:

$$U_B = R_2 \frac{U_b}{R_1 + R_2} = 15 \text{ V} \frac{2,2 \text{ k}\Omega}{2,2 \text{ k}\Omega + 10 \text{ k}\Omega} = 2,7 \text{ V}$$

$$U_E = U_B - 0,7 \text{ V} = 2 \text{ V}$$

$$I_E = \frac{U_E}{R_E} = \frac{2 \text{ V}}{910 \Omega} = 2,2 \text{ mA} = I_{C,A}$$

$$U_{CE,A} = U_b - I_{C,A} \cdot (R_C + R_E) = 15 \text{ V} - 2,2 \text{ mA} \cdot (3,9 \text{ k}\Omega + 0,91 \text{ k}\Omega) = 4,42 \text{ V}$$

$$S = \frac{I_{C,A}}{U_T} = \frac{2,2 \text{ mA}}{26 \text{ mV}} = 84,6 \text{ mS}$$

e)

$$r_e = r_{BE}(1 + S \cdot R_E) \parallel (R_1 \parallel R_2)$$

$$\text{mit } r_{BE} = \frac{\beta}{S} = \frac{300}{84,6 \text{ mS}} = 3,55 \text{ k}\Omega, \text{ und } (R_1 \parallel R_2) = 1,82 \text{ k}\Omega$$

$$r_e = (r_{BE} + \beta R_E) \parallel 1,82 \text{ k}\Omega = 276,5 \text{ k}\Omega \parallel 1,82 \text{ k}\Omega = 1,8 \text{ k}\Omega$$

$$r_a = R_C = 3,9 \text{ k}\Omega$$

$$A \approx -\frac{R_C}{R_E} = -4,28$$

f) Um eine hohe Verstärkung zu erhalten, muss ein Kondensator parallel zu R_E geschaltet werden (für Kleinsignalbetrieb erhalten wir dann eine einfache Emitterschaltung).

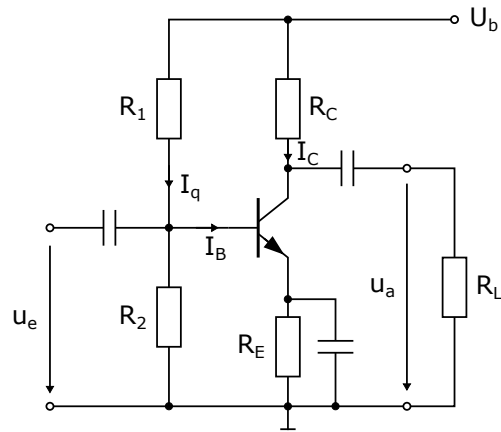


Abbildung 5

Damit wird

$$r_a = \frac{R_L \cdot R_C}{R_L + R_C}$$

$$R_L = \frac{r_a}{R_C} (R_C + R_L)$$

$$\text{mit } A \approx -S \cdot r_a \rightarrow r_a = -\frac{A}{S} = -\frac{-165}{84,6 \text{ mS}} = 1,95 \text{ k}\Omega$$

$$R_L = \frac{1,95 \text{ k}\Omega}{3,9 \text{ k}\Omega} (R_C + R_L) \rightarrow R_L = 3,9 \text{ k}\Omega$$

Aufgabe 3 (Feldeffekttransistoren)

- a) Sourceschaltung mit Stromgegenkopplung
- b) Der Drainstrom I_{D0} ergibt sich zu

$$I_{D0} = 12 \text{ mA}$$

- c) Das Großsignalersatzschaltbild ist in Abbildung 6 zu sehen.

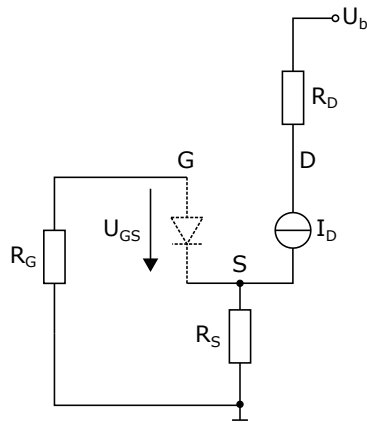


Abbildung 6

d) Berechnung der gesuchten Größen:

$$\beta = \frac{2I_{D0}}{U_{th}^2} = \frac{24 \text{ mA}}{16 \text{ V}^2} = 1,5 \frac{\text{mA}}{\text{V}^2}$$

$$I_D = \frac{\beta}{2}(U_{GS} - U_{th})^2 = 0,75 \frac{\text{mA}}{\text{V}^2} (-1,5 \text{ V} - (-4 \text{ V}))^2 = 4,69 \text{ mA}$$

$$R_S = -\frac{U_{GS}}{I_D} = \frac{1,5 \text{ V}}{4,69 \text{ mA}} = 320 \Omega$$

$$U_{DS} = U_b - (R_S + R_D)I_D = 20 \text{ V} - 2120 \Omega \cdot 4,69 \text{ mA} = 10,05 \text{ V}$$

Zur Bestimmung der Lastgerade müssen zwei Punkte bestimmt werden, z.B:

$$I_D = 0 \rightarrow U_{DS} = 20 \text{ V}$$

$$U_{DS} = 0 \rightarrow I_D = \frac{U_b}{R_D + R_S} = 9,43 \text{ mA}$$

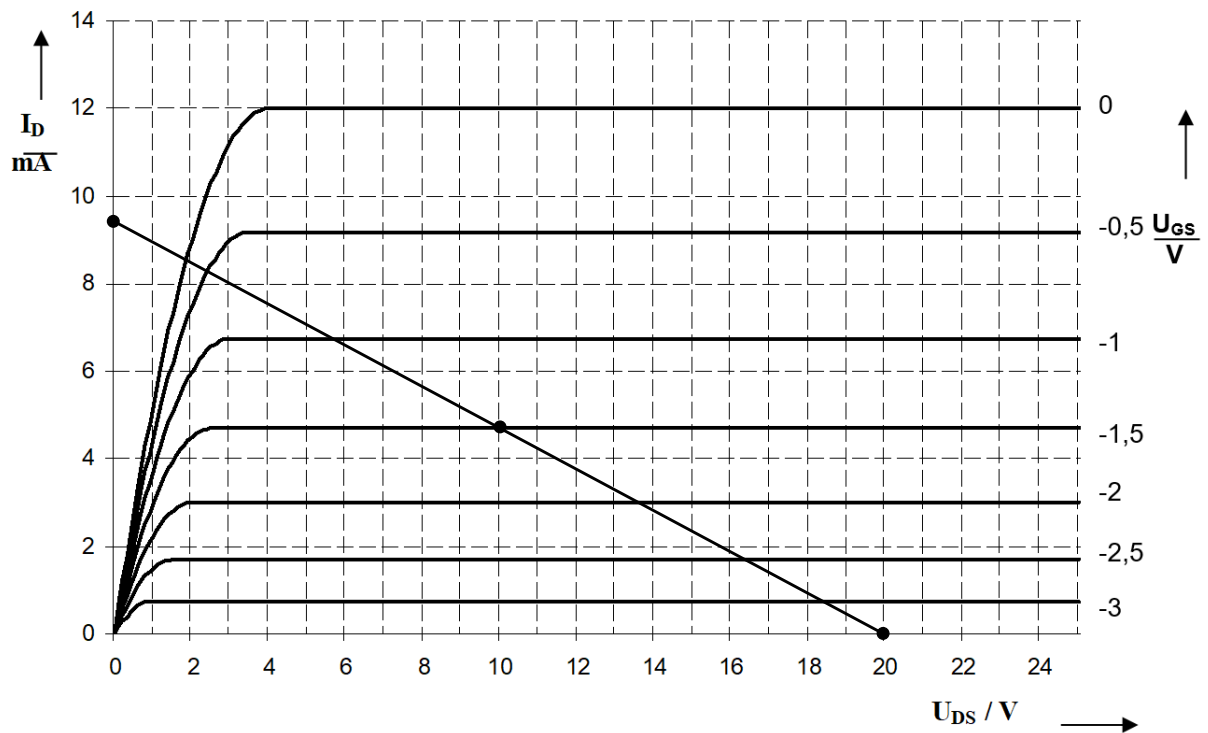


Abbildung 7

e) Das Kleinsignalersatzschaltbild ist in Abbildung 8 zu sehen.

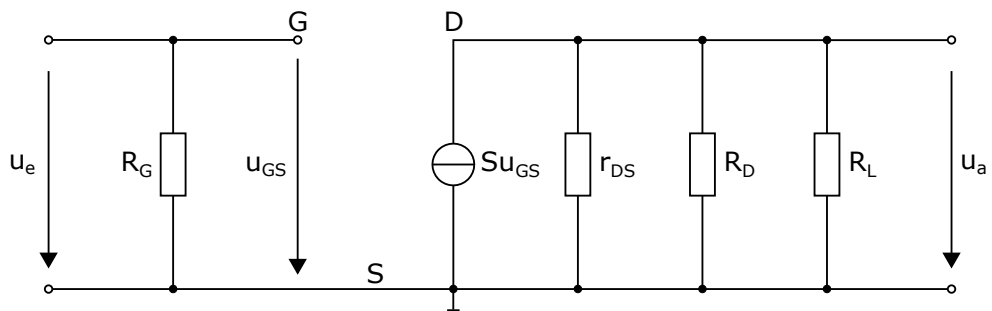


Abbildung 8

f)

$$r_E = R_G = 1 \text{ M}\Omega$$

$$S = \frac{\partial I_D}{\partial U_{GS}} = 2 \frac{\beta}{2} (U_{GS} - U_{th}) = 1,5 \frac{\text{mA}}{\text{V}^2} \cdot (-1,5 \text{ V} - (-4 \text{ V})) = 3,75 \text{ mS}$$

$$A = -S(R_D \parallel R_L) \approx -S \cdot R_D = -6,75$$

Aufgabe 4 (Mehrstufige Verstärkerschaltung)

a) In Abbildung 9 ist das Großsignalersatzschaltbild zu sehen.

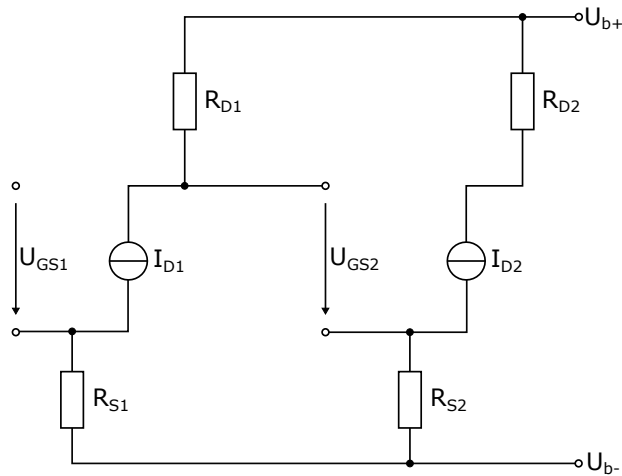


Abbildung 9

b) In Abbildung 10 ist das Kleinsignalersatzschaltbild zu sehen.

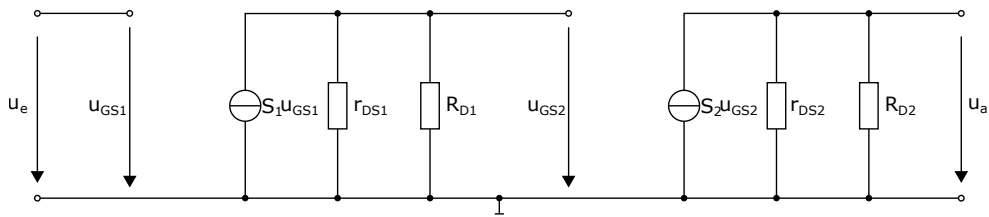


Abbildung 10

c) Die Werte für den Arbeitspunkt berechnen sich folgendermaßen:

$$I_{D1} = \frac{\beta}{2}(U_{GS1} - U_{th})^2 = \frac{1,39 \text{ mA}}{2 \text{ V}^2}(7 \text{ V} - 4 \text{ V})^2 = 6,26 \text{ mA}$$

$$R_{S1} = \frac{5 \text{ V}}{I_{D1}} = 799,3 \Omega \approx 800 \Omega$$

$$U_{DS1} = 24 \text{ V} - I_{D1}(R_{D1} + R_{S1}) = 9,62 \text{ V}$$

$$I_{D2} = \frac{1,39 \text{ mA}}{2 \text{ V}^2}(9,62 \text{ V} - 4 \text{ V})^2 = 21,95 \text{ mA}$$

$$R_{S2} = \frac{5 \text{ V}}{21,95 \text{ mA}} = 229 \Omega$$

$$R_{D2} = \frac{12 \text{ V}}{21,95 \text{ mA}} = 546 \Omega$$

d) Die Gesamtverstärkung berechnet sich folgendermaßen:

$$A_{\text{ges}} = A_1 \cdot A_2$$

$$A_1 = -S_1 \cdot R_{D1} = -\beta(U_{GS1} - U_{th}) \cdot R_{D1} = -1,39 \frac{\text{mA}}{\text{V}^2} \cdot 3 \text{ V} \cdot 1500 \Omega = -6,26$$

$$A_2 = -S_2 \cdot R_{D2} = -\beta(U_{GS2} - U_{th}) \cdot R_{D2} = -1,39 \frac{\text{mA}}{\text{V}^2} \cdot 5,62 \text{ V} \cdot 546 \Omega = -4,27$$

$$A_{\text{ges}} = -6,26 \cdot (-4,27) = 26,7$$

e) Ja, der Transistor 2 liegt noch im Sättigungsbereich, da $U_{DS2} = 7 \text{ V} > (U_{GS2} - U_{th}) = 5,62 \text{ V}$ ist.

Aufgabe 5 (Operationsverstärker)

a) Die charakteristischen Eigenschaften eines Operationsverstärkers sind:

- Eingangswiderstand gegen unendlich.
- Ausgangswiderstand gegen 0.
- Leerlaufverstärkung gegen unendlich.

b)

- OP1: Invertierender Integrator
- OP2: Nichtinvertierender Verstärker
- OP3: Subtrahierer

c)

$$u_{a1}(t) = -\frac{1}{R_1 C_1} \int u_e dt + u_{a1}(t=0), \text{ mit } \frac{1}{R_1 C_1} = \frac{1}{200 \mu\text{s}}$$
$$u_{a2}(t) = \frac{R_2}{2R_2} \left(\frac{R_2}{R_2} + 1 \right) u_e = \frac{1}{2} \cdot 2 \cdot u_e = u_e$$
$$u_{a3}(t) = \frac{R_4}{R_2} (u_{a2} - u_{a1}) = 1,5(u_{a2} - u_{a1})$$

Detaillierte Berechnung von $u_{a1}(t)$

1. ($0 < t < 100 \mu\text{s}$)

$$u_a(t) = -\frac{1}{200 \mu\text{s}} \int_0^t 0 \text{ V } d\tilde{t} = 0 \text{ V}$$

2. ($100 \mu\text{s} < t < 300 \mu\text{s}$)

$$\begin{aligned} u_a(t) &= -\frac{1}{200 \mu\text{s}} \int_0^t u_e(\tilde{t}) d\tilde{t} \\ &= -\frac{1}{200 \mu\text{s}} \left[\int_0^{100 \mu\text{s}} 0 \text{ V } d\tilde{t} + \int_{100 \mu\text{s}}^t 5 \text{ V } d\tilde{t} \right] \\ &= -\frac{1}{200 \mu\text{s}} [5 \text{ V } \tilde{t}]_{100 \mu\text{s}}^t = -\frac{1}{40 \mu\text{s}} t + 2,5 \text{ V} \\ u_a(t = 100 \mu\text{s}^+) &= 0 \text{ V}, u_a(t = 300 \mu\text{s}^-) = -5 \text{ V} \end{aligned}$$

3. ($300 \mu\text{s} < t < 400 \mu\text{s}$)

$$\begin{aligned} u_a(t) &= -\frac{1}{200 \mu\text{s}} \int_0^t u_e(\tilde{t}) d\tilde{t} \\ &= -\frac{1}{200 \mu\text{s}} \left[\int_{100 \mu\text{s}}^{300 \mu\text{s}} 5 \text{ V } d\tilde{t} + \int_{300 \mu\text{s}}^t 0 \text{ V } d\tilde{t} \right] \\ &= -5 \text{ V} \\ u_a(t = 300 \mu\text{s}^+) &= u_a(t = 400 \mu\text{s}^-) = -5 \text{ V} \end{aligned}$$

4. ($400 \mu\text{s} < t < 500 \mu\text{s}$)

$$\begin{aligned} u_a(t) &= -\frac{1}{200 \mu\text{s}} \int_0^t u_e(\tilde{t}) d\tilde{t} \\ &= -\frac{1}{200 \mu\text{s}} \left[\int_{100 \mu\text{s}}^{300 \mu\text{s}} 5 \text{ V } d\tilde{t} + \int_{400 \mu\text{s}}^t -10 \text{ V } d\tilde{t} \right] \\ &= -5 \text{ V} - \frac{1}{200 \mu\text{s}} [-10 \text{ V } \tilde{t}]_{400 \mu\text{s}}^t = -\frac{1}{20 \mu\text{s}} t - 25 \text{ V} \\ u_a(t = 400 \mu\text{s}^+) &= -5 \text{ V}, u_a(t = 500 \mu\text{s}^-) = 0 \text{ V} \end{aligned}$$

5. ($500 \mu\text{s} < t < 600 \mu\text{s}$)

$$u_a(t = 500 \mu\text{s}^+) = u_a(t = 600 \mu\text{s}^-) = u_a(t = 500 \mu\text{s}^-) = 0 \text{ V}$$

6. ($600 \mu\text{s} < t < 900 \mu\text{s}$)

$$\begin{aligned}u_a(t) &= -\frac{1}{200 \mu\text{s}} \int_0^t u_e(\tilde{t}) d\tilde{t} \\&= -\frac{1}{200 \mu\text{s}} \left[\int_{100 \mu\text{s}}^{300 \mu\text{s}} 5 \text{ V} d\tilde{t} + \int_{400 \mu\text{s}}^{500 \mu\text{s}} -10 \text{ V} d\tilde{t} + \int_{600 \mu\text{s}}^t 5 \text{ V}(\tilde{t}) d\tilde{t} \right] \\&= -5 \text{ V} + 5 \text{ V} - \frac{1}{200 \mu\text{s}} [5 \text{ V}\tilde{t}]_{600 \mu\text{s}}^t = -\frac{1}{40 \mu\text{s}} t + 1,5 \text{ V}\end{aligned}$$

$$u_a(t = 600 \mu\text{s}^+) = 0 \text{ V}, u_a(t = 900 \mu\text{s}^-) = -7,5 \text{ V}$$

7. ($900 \mu\text{s} < t < 1000 \mu\text{s}$)

$$u_a(t = 900 \mu\text{s}^+) = u_a(t = 1000 \mu\text{s}^-) = u_a(t = 900 \mu\text{s}^-) = -7,5 \text{ V}$$

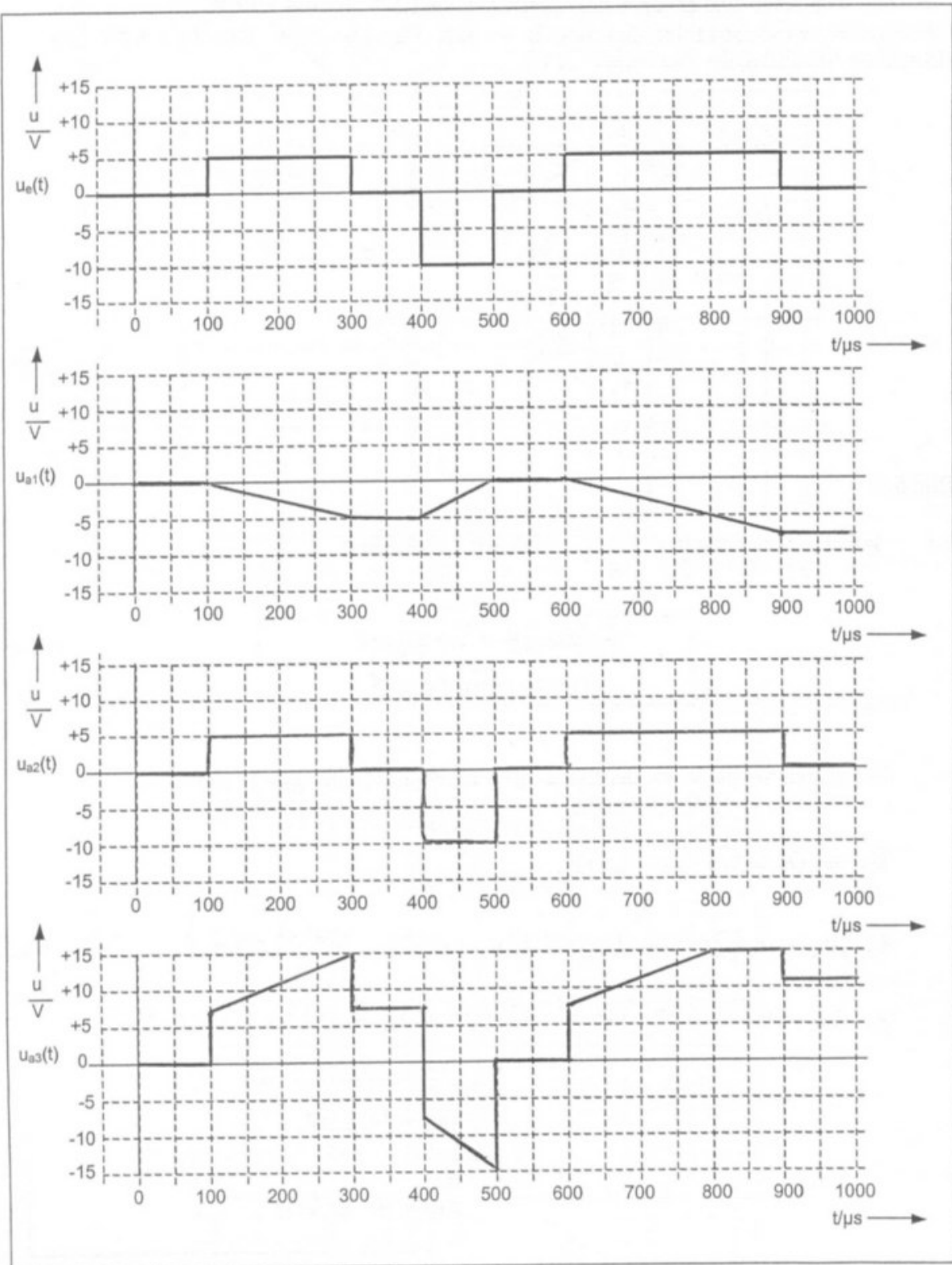


Abbildung 11

Aufgabe 6 (Operationsverstärker)

a) Nichtinvertierender Schmitt-Trigger

b) Eingangsseite:

$$R_1 \cdot I + U_D - u_e = 0 \rightarrow I = \frac{u_e}{R_1} \Big|_{U_D=0}$$

Ausgangsseite:

$$R_2 \cdot I + u_a = 0 \rightarrow I = -\frac{u_a}{R_2} \text{ mit } u_a = \pm 12 \text{ V}$$

Daraus folgt:

$$\frac{u_e}{R_1} = -\frac{u_a}{R_2} \rightarrow u_e = -\frac{R_1}{R_2} u_a \Big|_{U_D=0}$$

Damit ergibt sich für die Ein- und Ausschaltswelle:

$$u_{e,\text{ein}} = -\frac{R_1}{R_2} \cdot u_{a,\text{min}} = -\frac{1}{2} \cdot (-12 \text{ V}) = 6 \text{ V}$$

$$u_{e,\text{aus}} = -\frac{R_1}{R_2} \cdot u_{a,\text{max}} = -\frac{1}{2} \cdot (+12 \text{ V}) = -6 \text{ V}$$

c) In Abbildung 12 ist die Ausgangsspannung zu sehen.

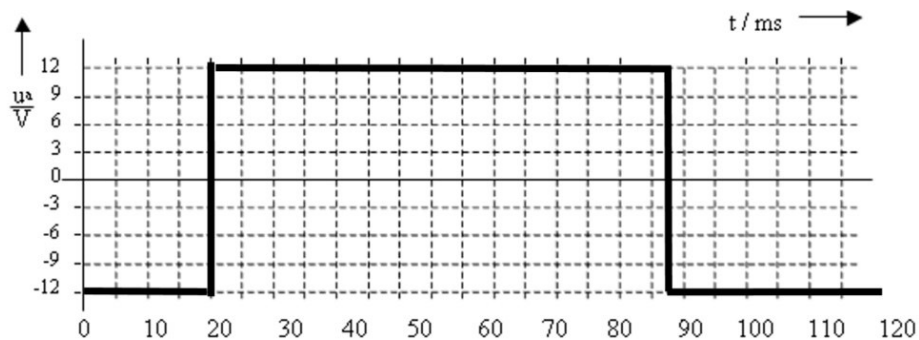


Abbildung 12

d) In Abbildung 13 ist die Hysterese zu sehen.

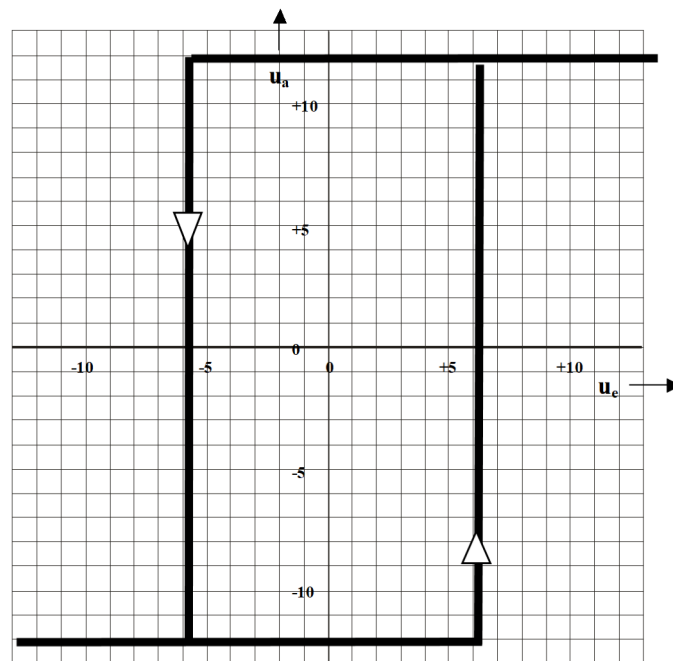


Abbildung 13

Aufgabe 7 (Flip-Flop)

a) In Abbildung 14 ist das Ersatzschaltbild mit Gattern zu sehen.

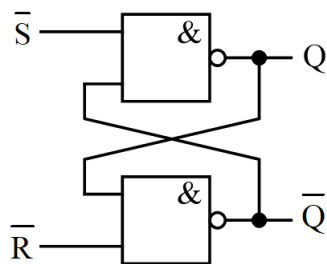


Abbildung 14

b) Wahrheitstabelle:

\bar{S}	\bar{R}	Q	\bar{Q}
0	0	1	1
0	1	1	0
1	0	0	1
1	1	Q_{-1}	\bar{Q}_{-1}

c) Timing:

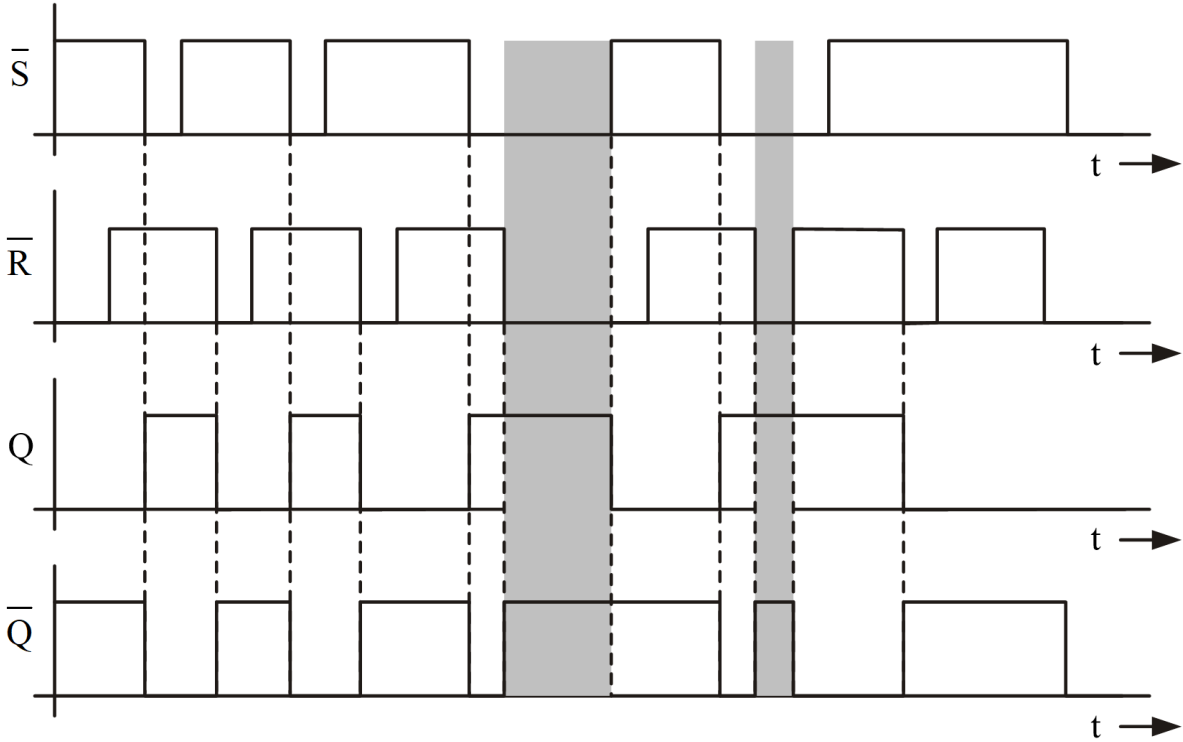


Abbildung 15