

Name: \_\_\_\_\_ Vorname: \_\_\_\_\_ Matrikel-Nr.: \_\_\_\_\_

**Aufgabe 1**

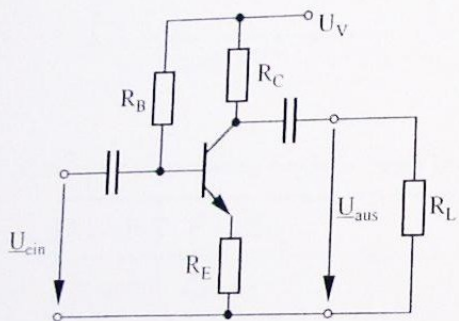
Um welchen Wert ändert sich die Knickspannung einer Silizium-Diode, wenn die Umgebungstemperatur um 2K sinkt?

$\Delta U_K = 4 \text{ mV}$

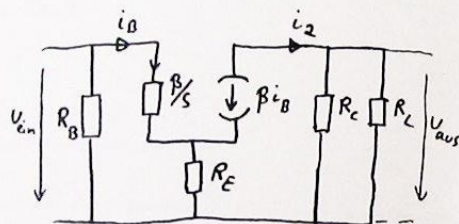
2

**Aufgabe 2**

Zeichnen Sie zu folgender Schaltung das Wechselstrom-Ersatzschaltbild und leiten Sie daraus die Formel für die Spannungsverstärkung  $V_u = U_{aus}/U_{ein}$  in Abhängigkeit der Größen  $R_B, R_E, R_C, R_L, S$  und  $\beta$  her!



WEB:



Im welchen Schaltungstyp handelt es sich?

Emitterschaltung

$U_{ein} = \frac{\beta}{S} i_B + (\beta+1) i_B R_E$

$U_{aus} = i_2 (R_C || R_L) = -\beta i_B (R_C || R_L)$

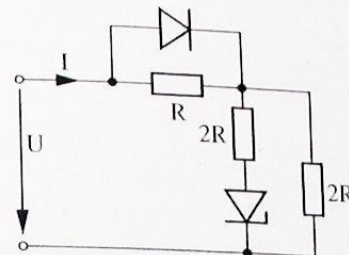
$V_u = \frac{-\beta (R_C || R_L)}{\frac{\beta}{S} + (\beta+1) R_E} \approx -\frac{S (R_C || R_L)}{1 + S R_E}$

5

Name: \_\_\_\_\_ Vorname: \_\_\_\_\_ Matrikel-Nr.: \_\_\_\_\_

**Aufgabe 3**

Gegeben sei folgendes Netzwerk. Die Dioden seien ideal und besitzen eine Knickspannung von  $U_D = 0,6V$ . Die Durchbruchspannung der Zenerdiode beträgt  $U_Z = 3,6V$ .



Berechnen Sie den Strom I in Abhängigkeit von der Spannung U im Bereich von -10V bis +10V. Unterscheiden Sie dabei die Fälle, in denen die einzelnen Dioden sperren, leiten oder durchbrechen.

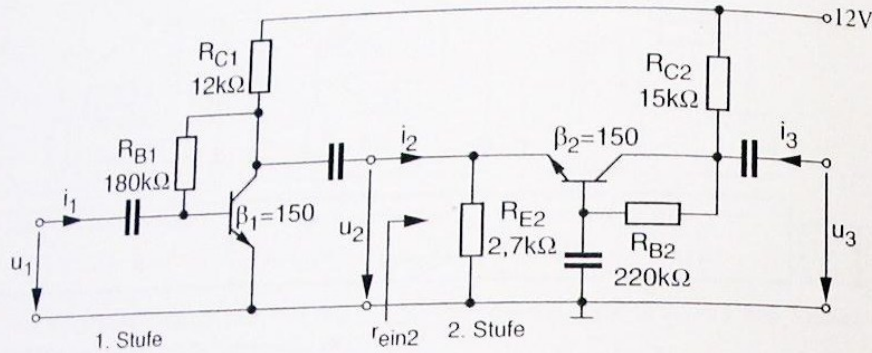
$-10V \leq U \leq 5,4V$	$I = \frac{U - X}{2R}$
	$\frac{-5,4V - X}{2R} = \frac{-5,4V}{3R} \Rightarrow X = -1,8V$
	$I = \frac{U + 1,8V}{2R}$
$-5,4V \leq U \leq 0,9V$	
	$I = \frac{U}{3R}$
$0,9V \leq U \leq 1,5V$	$I = \frac{U - X}{2R} \quad \frac{0,9V - X}{2R} = \frac{0,9V}{3R} \Rightarrow X = 0,3V$
	$I = \frac{U - 0,3V}{2R}$
	$\frac{U_G - 0,3V}{2R} \cdot R = 0,6V \Rightarrow U_G = 1,5V$
$1,5V \leq U \leq 10V$	$I = \frac{U - X}{R} \quad \frac{1,5V - X}{R} = \frac{1,5V - 0,3V}{2R} \Rightarrow X = 0,9V$
	$I = \frac{U - 0,9V}{R}$

11

Name: \_\_\_\_\_ Vorname: \_\_\_\_\_ Matrikel-Nr.: \_\_\_\_\_

**Aufgabe 4**

Gegeben sei folgende Schaltung mit zwei Transistorstufen. Die Kapazitäten können bei der Betriebsfrequenz als Kurzschluß betrachtet werden.



a) In welcher Grundschaltung werden die beiden Transistoren betrieben?

1. Stufe	Emitter
2. Stufe	Basis

2

b) Berechnen Sie die Arbeitspunkte der beiden Transistoren ( $I_{C1}, U_{CE1}, I_{C2}, U_{CE2}$ ).

$$(R_{B1} + \beta_1 R_{C1}) \cdot I_{B1} = U_V - 0,6V$$

$$I_{B1} = 5,76 \mu A$$

$$I_{C1} = 0,864 mA$$

$$S_1 = 33 mS$$

$$U_{CE1} = 12V - R_{C1} I_{C1} = 1,64V$$

$$I_{B2} = 3,96 \mu A$$

$$I_{C2} = 0,59 mA$$

$$U_{CE2} = 1,47V$$

$$S_2 = 23 mS$$

4

Name: \_\_\_\_\_ Vorname: \_\_\_\_\_ Matrikel-Nr.: \_\_\_\_\_

c) Berechnen Sie den Eingangswiderstand der zweiten Transistorstufe  $r_{ein2} = u_2/i_2$ .

$$r_{ein2} = R_{E2} \parallel r_{e2} = R_{E2} \parallel \frac{1}{S_2} = \underline{\underline{42,8 \Omega}}$$

1

1) Bestimmen Sie die Spannungsverstärkung der ersten Transistorstufe  $v_{u1} = u_2/u_1$ .

$$V_{u1} = \frac{u_2}{u_1}$$

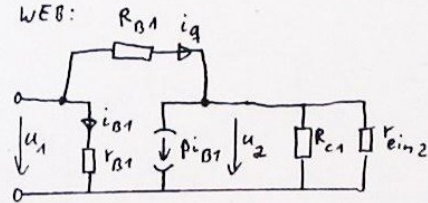
$$u_1 = i_{B1} R_{B1} \quad u_1 - u_2 = R_{B1} \cdot i_q$$

$$u_2 = (i_q - \beta_1 i_B) R_{L1}$$

$$R_{L1} = R_{C1} \parallel r_{ein2} = 42,64 \Omega$$

$$u_2 = \left( \frac{u_1 - u_2}{R_{B1}} - \beta_1 \frac{u_1}{R_{B1}} \right) R_{L1}$$

WEB:



$$V_u = \left( \frac{1}{R_{B1}} - \frac{V_u}{R_{B1}} - S_1 \right) R_{L1}$$

$$V_u = \frac{R_{L1}/R_{B1} - S_1 R_{L1}}{1 + R_{L1}/R_{B1}} = \underline{\underline{-1,4}}$$

3

e) Berechnen Sie die Spannungsverstärkung der Gesamtschaltung  $v_u = u_3/u_1$ .

$$V_{u2} = S_2 R_{L2} = S_2 (R_{C2} \parallel R_{B2}) = 323$$

$$V_u = \underline{\underline{-452}}$$

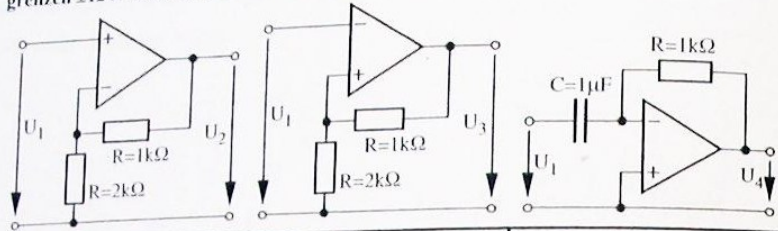
2

12

Name: \_\_\_\_\_ Vorname: \_\_\_\_\_ Matrikel-Nr.: \_\_\_\_\_

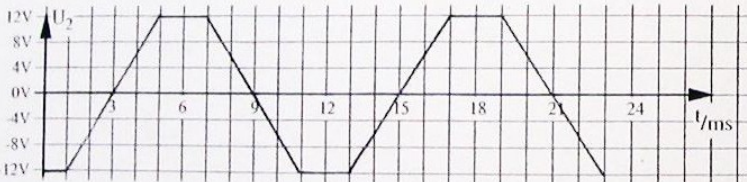
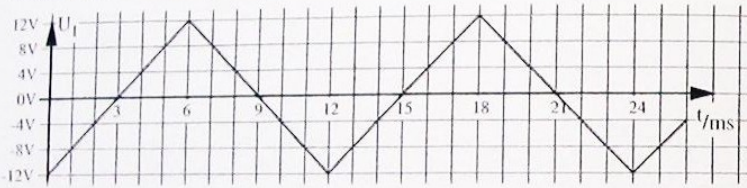
**Aufgabe 5**

Gegeben sind folgende drei Schaltungen. Die Operationsverstärker seien ideal und besitzen die Aussteuer-  
grenzen  $\pm 12V$ . Um welche Schaltungstypen handelt es sich? Sind sie invertierend/nicht invertierend?

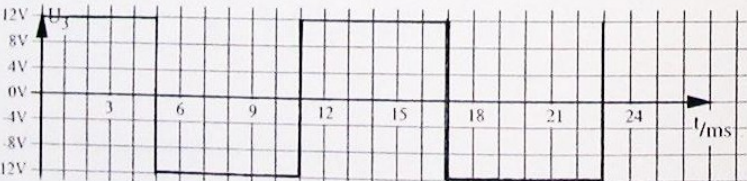


nicht invertierender Verstärker    invertierender Schmitt-Trigger    invertierender Differenzierer    6

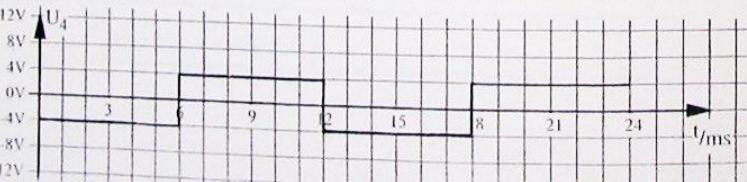
An den Eingängen liegt jeweils das Signal  $U_1(t)$  an. Zeichnen Sie den zeitlichen Verlauf der Ausgangsspannungen  $U_2(t)$ ,  $U_3(t)$  und  $U_4(t)$ !



2



2



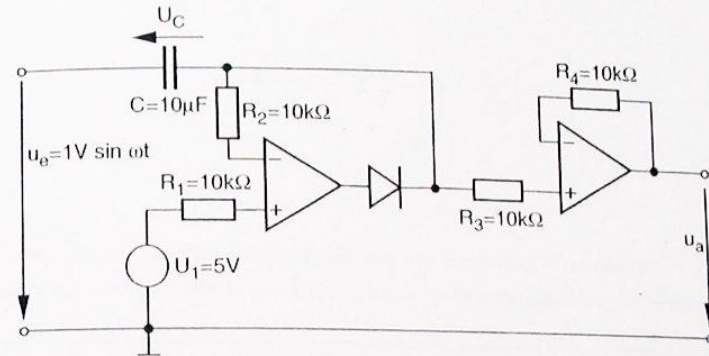
3

13

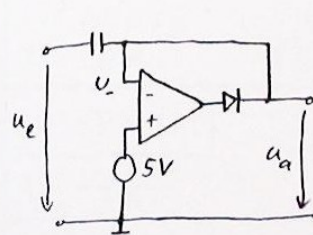
Name: \_\_\_\_\_ Vorname: \_\_\_\_\_ Matrikel-Nr.: \_\_\_\_\_

**Aufgabe 6**

Gegeben ist folgende Schaltung mit idealen Bauelementen. Die Knickspannung der Diode beträgt  $0,6V$ . Die Aussteuer-  
grenzen des Operationsverstärkers seien  $\pm 12V$ .



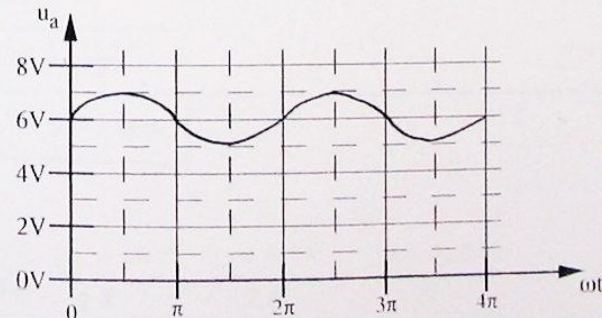
a) Zeichnen Sie ein vereinfachtes Schaltbild und geben Sie  $U_C$  für  $u_e = -1V$  an.



$U_C = 6V$  für  $u_e = -1V$ ,  
da  $U_- = 5V$  für  $u_e = -1V$

4

b) Berechnen Sie die Ausgangsspannung  $u_a$  und skizzieren Sie deren Verlauf.



3

7