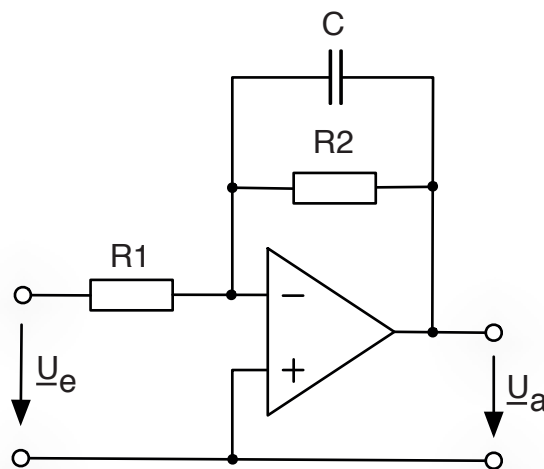


Vorlesungsskript

zur Vorlesung

Lineare Elektrische Netze



www.ibt.kit.edu/len.php

Prof. Dr. rer. nat. Olaf Dössel

Inhaltsverzeichnis

Einleitung	7
1 Gleichstrom-Widerstandsnetze	11
1.1 Grundbegriffe und Definitionen	11
1.2 Die Kirchhoffschen Gleichungen	14
1.3 Analyse eines Netzes mit den Kirchhoffschen Gleichungen	16
1.4 Der elektrische Widerstand	18
1.5 Einfache Schaltungen aus elektrischen Widerständen	21
1.6 Strom- und Spannungsquellen	23
1.7 Leistung	27
1.8 Leistungsanpassung	29
1.9 Optimierung des Wirkungsgrades	30
2 Formalisierte Verfahren zur Analyse von Gleichstromnetzen	33
2.1 Einführung	33
2.2 Das Zweigstromverfahren	33
2.3 Das Maschenstromverfahren	35
2.4 Das Knotenpunktpotentialverfahren	38
2.5 Lineare Gleichungssysteme	41
2.5.1 Vektoren, Addition und Subtraktion, Skalarprodukt	41
2.5.2 Matrizen, Matrizenmultiplikation, Determinante, Rang einer Matrix	43
2.5.3 Lösungsmethoden für Systeme aus linearen Gleichungen	45
2.6 Graphen-Theorie und vollständige Bäume	49
2.7 Das Überlagerungsverfahren	52
2.8 Kleines Intermezzo	55
2.9 Netzumwandlungen und die Stern-Dreiecks-Transformation	56
2.10 Ersatz-Zweipolquellen	59
3 Der Operationsverstärker in Gleichstromnetzen	63
3.1 Eingangs- und Ausgangsgrößen	63
3.2 Eine „naive“ Nutzung als Differenzverstärker	65
3.3 Die Gegenkopplung	66
3.4 Die goldenen Regeln für den Operationsverstärker	70
3.5 Der invertierende Addierer	71
3.6 Stromgesteuerte invertierende Spannungsquelle	72
3.7 Spannungsfolger	73
3.8 Nichtinvertierender Spannungsverstärker	75
3.9 Differenzverstärker	76
3.10 Spannungsgesteuerte Stromquelle	78
4 Komplexe Wechselstromlehre	81
4.1 Wechselspannung und Wechselstrom/Begriffe und Definitionen	81
4.2 Wechselspannung und Wechselstrom an R, L und C	83
4.3 Netze mit R, L und C ohne komplexe Zahlen	88
4.4 Einführung in die komplexen Zahlen	92
4.4.1 Motivation und Historisches	92
4.4.2 Komplexe Zahlen als Zahlenpaare, als algebraische Summe und als komplexe Zeiger	93
4.4.3 Veranschaulichung von Addition, Subtraktion, Multiplikation und Division	96

4.4.4	Konjugiert-komplexe Zahl	98
4.4.5	Absolutbetrag und Abstand zweier komplexer Zahlen	98
4.4.6	Funktionen einer komplexen Variablen	99
4.4.7	Die Exponentialfunktion, Sinus und Cosinus mit einer komplexen Variablen	99
4.4.8	Die Eulersche Gleichung	100
4.4.9	Ein paar nützliche Zusammenhänge	101
4.5	Komplexe Spannungen und Ströme	102
4.6	Komplexe Widerstände – Impedanzen	104
4.7	Einfache Wechselstromnetze	107
5	Leistung	111
5.1	Wirkleistung, Scheinleistung, Blindleistung	111
5.2	Effektivwerte	114
5.3	Komplexe Leistung	114
5.4	Zählpeile	116
5.5	Messung von Leistung	117
6	Brückenschaltungen	121
6.1	Wheatstonesche Brücke mit komplexen Impedanzen	121
6.2	Messbrücke für ideale Induktivitäten	122
6.3	Maxwell-Wien-Brücke für verlustbehaftete Spulen	123
6.4	Wien-Brücke für verlustbehaftete Kondensatoren	124
7	Ortskurven von Impedanz und Admittanz	127
7.1	Ortskurven von einfachen R, L, C-Schaltungen	127
7.2	$\Leftrightarrow \underline{Y}$ und die Spiegelung am Einheitskreis	131
8	Schwingkreise	135
8.1	Der Serienschwingkreis	135
8.2	Der Parallelschwingkreis	140
8.3	Verallgemeinerte Definition der Güte	143
8.4	Verallgemeinerte Resonanzkurven	145
9	Zweipole	147
9.1	Lineare Zweipole mit passiven Bauelementen	147
9.2	Lineare Zweipole mit gesteuerten Quellen	148
9.3	Umwandlung von Spannungsquellen in Stromquellen	149
9.4	Lineare Zweipole mit unabhängigen Quellen	150
10	Energieübertragung von der Quelle zum Verbraucher	153
10.1	Optimierung des Wirkungsgrades	153
10.2	Optimierung der Wirkleistung am Verbraucher/komplexe Leistungsanpassung	153
10.3	Optimierung der Wirkleistung unter Randbedingungen	155
10.4	Minimierung des Stromes auf der Leitung	156
11	Vierpole – Zweitore	159
11.1	Definition von Vierpol und Zweitor	159
11.2	Die Impedanz-Matrix	161
11.3	Die Admittanz-Matrix	163
11.4	Kettenmatrix, Reihen-Parallel-Matrix und Parallel-Reihen-Matrix	165
11.5	Umrechnung der Vierpol-Matrizen	167
11.6	Das Reziprozitätstheorem	168
11.7	Reihenschaltung, Parallelschaltung und Kettenschaltung	171

11.8	Impedanztransformation	173
11.9	Wellenwiderstand	174
12	Ortskurven von $\underline{U}_2/\underline{U}_1$	177
12.1	Filter erster Ordnung	177
12.2	Filter Zweiter Ordnung	180
13	Das Bode-Diagramm	183
13.1	Logarithmieren und Dezibel	183
13.2	Das Bode-Diagramm einfacher Vierpole	184
13.3	Bode-Diagramm von Vierpol-Ketten	191
13.4	Bode-Diagramm von einem Filter zweiter Ordnung	193
13.5	Bode-Diagramm von aktiven Filtern	195
13.6	Impedanzkonverter und aktive Filter 2. Ordnung	200
13.6.1	Grundschtung eines Impedanzkonverters (General Impedance Converter GIC)	200
13.6.2	Verdoppelung des Impedanzkonverters und Modifikation nach Antonion	201
13.6.3	Beispiele für Impedanzkonverter: Nachbildung einer Induktivität und ein FDNR	202
13.6.4	Aktive Filterstufen mit Einfachrückkopplung	204
13.6.5	Allgemeine Struktur von aktiven Filtern 2. Ordnung:	207
14	Der Transformator	209
14.1	Einleitung und Grundgleichungen	209
14.2	Die Transformatorgleichungen	211
14.3	Kopplungskonstante und Übersetzungsverhältnis	213
14.4	Magnetische Feldenergie im Transformator – der Beweis für $M_{12} = M_{21}$	215
14.5	$\underline{I}_2/\underline{I}_1, \underline{U}_2/\underline{U}_1$ und $\underline{Z}_{\text{Ein}}$ beim allgemeinen Transformator mit beliebiger Last \underline{Z}_L	217
14.6	$\underline{I}_2/\underline{I}_1, \underline{U}_2/\underline{U}_1$ und $\underline{Z}_{\text{Ein}}$ beim verlustlosen Transformator	219
14.7	$\underline{I}_2/\underline{I}_1, \underline{U}_2/\underline{U}_1$ und $\underline{Z}_{\text{Ein}}$ beim verlustlosen Transformator ohne Streuung	220
14.8	Der ideale Transformator	220
14.9	Ersatzschaltbilder des Transformators	222
14.10	Frequenzverhalten von Übertragern	227
14.11	Beispiel zum Leistungstransformator	229
15	Elektromechanische Systeme, Sensoren und Aktoren	233
15.1	Analogie zwischen elektrischen und linear-mechanischen Differentialgleichungen	233
15.2	Schaltungssymbole für die lineare Mechanik und duale Schaltungen	234
15.3	Analogie zwischen elektrischen und rotatorischen Differentialgleichungen	236
15.4	Analogie zwischen elektrischen und gasdynamischen bzw. akustischen Differentialgleichungen	237
15.5	Analogie zur Flüssigkeitsströmung in elastischen Röhren	238
15.6	Elektrostatischer kapazitiver Drucksensor	239
15.7	Piezoelektrischer Sensor	241
15.8	Elektrodynamischer Drucksensor	243
15.9	Sensorsysteme als Vierpolkette	245
16	Mehrphasensystem und Drehstrom-Netzwerke	247
16.1	Einleitung und Definitionen	247
16.2	Komplexe Beschreibung von Drehstrom	249
16.3	Generator-Stern und Verbraucher-Stern	251
16.4	Generator-Stern und Verbraucher-Dreieck	253

Einleitung

Wovon handelt diese Vorlesung?

Man nehme eine Hand voll Widerstände, Kondensatoren und Induktivitäten, füge ein paar Strom- oder Spannungsquellen hinzu, nehme vielleicht auch noch ein paar Transformatoren und Operationsverstärker und löte das Ganze irgendwie zusammen.

Wie können wir die entstandene Schaltung analysieren – also verstehen was passiert? Welche Schaltungen sind besonders sinnvoll?

Wie müssen wir eine Schaltung entwerfen, damit für ein bestimmtes Eingangssignal ein gewünschtes Ausgangssignal herauskommt?

Wir werden uns, wie der Name der Vorlesung schon sagt, auf lineare Bauelemente beschränken. Aber wir werden auch - weil es dann etwas interessanter wird – ideale Operationsverstärker (als Bauelement der analogen Schaltungstechnik) mit aufnehmen. Dioden, Transistoren, Thyristoren etc. werden Ihnen in anderen Vorlesungen vorgestellt.

Wir werden uns mit einfachen Netzen aus Widerständen und Gleichstromquellen warmlaufen. Der folgende Graph steht als Symbol für ein solches Netz, wobei jede Verbindungslinie zwischen zwei Knoten für einen Widerstand steht.

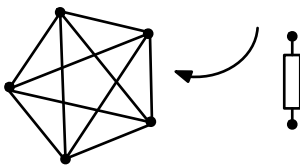
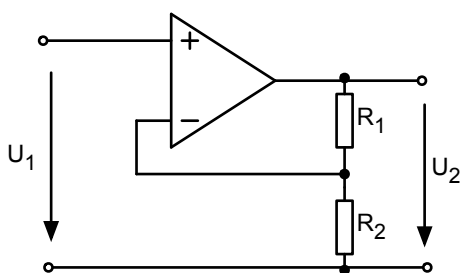


Abb. 0.1: Symbolische Darstellung eines Netzes aus Widerständen

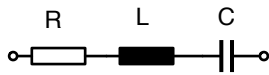
Wir werden uns dann mit einfachen Operationsverstärkerschaltungen beschäftigen wie z. B. diese:



$$\frac{U_2}{U_1} = \frac{R_1 + R_2}{R_2}$$

Abb. 0.2: Einfache Operationsverstärkerschaltung

Dann werden wir die gelernten Methoden auf Netze übertragen, in denen auch Kondensatoren, Induktivitäten und Wechselstromquellen vorkommen. Die komplexen Zahlen werden hierbei eine wichtige Rolle spielen: wir sprechen auch von der komplexen Wechselstromlehre.



$$\underline{Z} = R + j\omega L + \frac{1}{j\omega C}$$

Abb. 0.3: Einfaches Beispiel aus der komplexen Wechselstromlehre

Im nächsten Abschnitt werden wir die Leistung besprechen, die von einer Quelle zu einem Verbraucher wandert (und manchmal auch wieder zurückkommt).

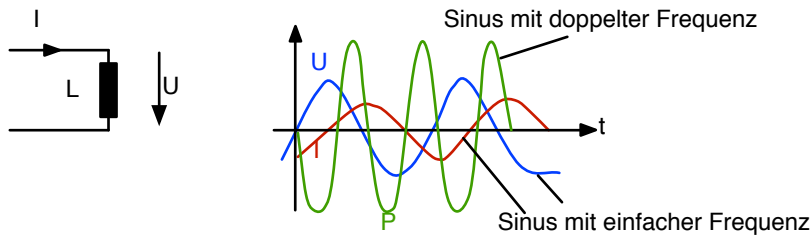


Abb. 0.4: Leistung an einer Induktivität

Wenn es bei einer Schaltung nur auf das Verhalten an zwei oder vier Klemmen ankommt, kann man mithilfe der Zweipol- bzw. der Vierpol-Theorie schnell und elegant zu allgemeinen Aussagen kommen.

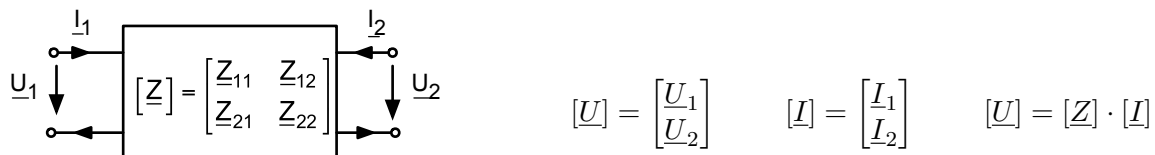


Abb. 0.5: Vierpol

Wenn wir uns für das Verhalten einer Schaltung über einen weiten Frequenzbereich interessieren, so werden Ortskurven und Bodediagramme ein wichtiges Werkzeug sein.

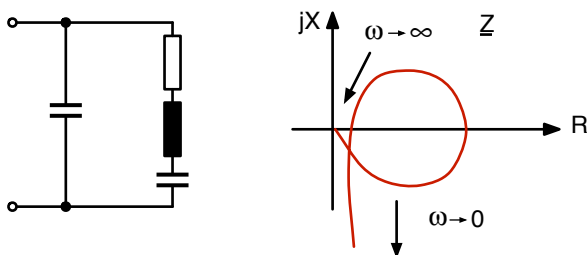


Abb. 0.6: Ortskurve

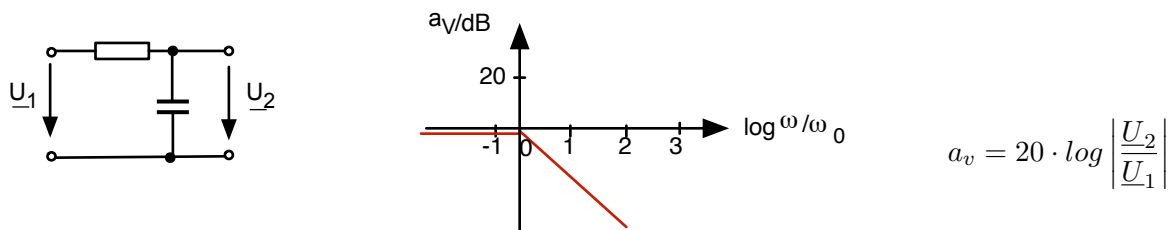


Abb. 0.7: Bodediagramm

Schließlich werden wir den Transformator besprechen: den idealen, verlustlosen, unbelasteten Trafo, aber auch den realen, verlustbehafteten Trafo mit sekundärseitiger Last.

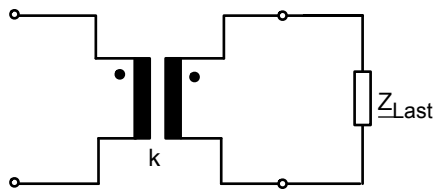


Abb. 0.8: Transformator mit sekundärseitiger Last

Und zum Schluss kommt noch der Drehstrom an die Reihe: Was ist Drehstrom, wozu ist er gut, wie analysiere ich eine Schaltung mit einer Drehstromquelle?

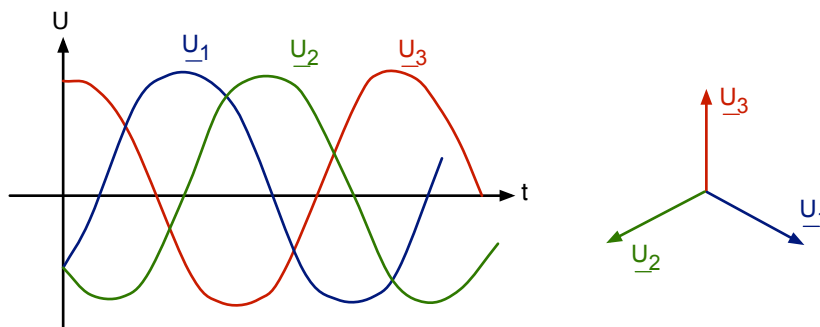


Abb. 0.9: Drehstrom mit Zeigerdiagramm

Ich hoffe, dass Sie nun ganz neugierig sind auf das, was Sie erwartet, so dass wir anfangen können.

①

Aufgabe

„Schutz des Menschen“

»*Link zur Aufgabe*

1 Gleichstrom-Widerstandsnetze

1.1 Grundbegriffe und Definitionen

Zur Definition der *Stromstärke* legen wir zunächst eine Fläche und einen Richtungspfeil fest.

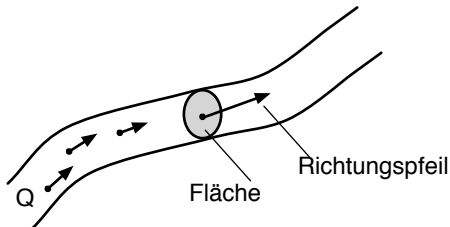


Abb. 1.1: Zur Definition der Stromstärke

Dann zählen wir die Ladung pro Zeit, die durch die Fläche hindurchgeht:

$$I = \frac{dQ}{dt} \quad (1.1)$$

Einheit: Ampere, Abkürzung: A.

Die Festlegung der Fläche wird manchmal vergessen: man meint intuitiv die Querschnittsfläche des Kupferdrahtes. Auch die Festlegung des Richtungspfeiles wird manchmal vergessen. Aber ohne diese Festlegung macht natürlich das Vorzeichen des Stromes gar keinen Sinn. Und wir wollen ja am Ende schon wissen, in welche Richtung der Strom fließt. Üblich und in sich konsistent ist folgende Konvention:

$$Q > 0 \text{ und } \vec{v} \uparrow \uparrow \vec{n} \Rightarrow I > 0 \quad (1.2)$$

Damit ergeben sich automatisch auch diese Festlegungen:

$$\begin{aligned} Q > 0 \text{ und } \vec{v} \uparrow \downarrow \vec{n} &\Rightarrow I < 0 \\ Q < 0 \text{ und } \vec{v} \uparrow \uparrow \vec{n} &\Rightarrow I < 0 \\ Q < 0 \text{ und } \vec{v} \uparrow \downarrow \vec{n} &\Rightarrow I > 0 \end{aligned} \quad (1.3)$$

mit: \vec{v} = Geschwindigkeitsvektor der Ladung,
 \vec{n} = Richtung vom Stromzählpfeil.

Der Strom ist also positiv, wenn eine positive Ladung in Richtung des Zählpfeiles durch die Fläche fließt. Er ist auch positiv, wenn eine negative Ladung entgegengesetzt zur Richtung des Zählpfeiles fließt.

Das elektrische *Potential* an einem Ort ist die Arbeit, die ich in das System reinstecken muss, um eine kleine Probeladung von einem vorher definierten Nullpunkt an den betreffenden Ort zu bringen, dividiert durch die Probeladung.

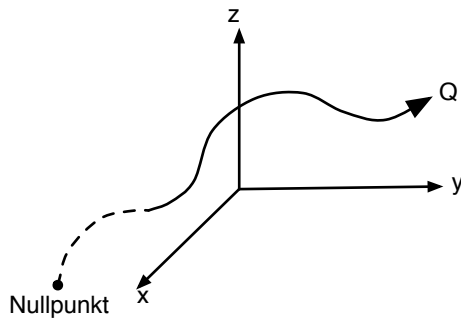


Abb. 1.2: Zur Definition des elektrischen Potentials

$$\phi = \frac{W}{Q} \quad (1.4)$$

Einheit: $\frac{J}{As} = \text{Volt}$, Abkürzung: V.

Im zweidimensionalen Fall kann das elektrische Potential als Potentialgebirge visualisiert werden:

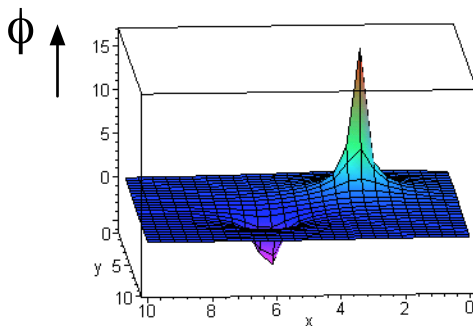


Abb. 1.3: Elektrisches Potential als „Potentialgebirge“

Auf der Spitze eines Potentialgebirges liegen offenbar schon ein paar positive Ladungen, denn es macht Arbeit, dort noch eine zweite positive Probeladung hinzubringen. Die positive Ladung würde, wenn man sie losließe, das Potentialgebirge herunterfallen.

Die *elektrische Spannung* zwischen zwei Punkten im Raum ist die Differenz der beiden Potentiale an diesen Punkten.

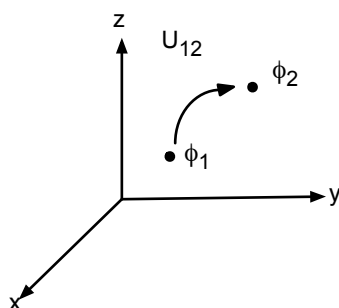


Abb. 1.4: Zur Definition der elektrischen Spannung

$$U_{12} = \phi_1 - \phi_2 \quad (1.5)$$

Natürlich hängt das Vorzeichen der Spannung davon ab, ob man $\phi_1 - \phi_2$ oder $\phi_2 - \phi_1$ berechnet. In diesem Skript benutzen wir immer die oben genannte Schreibweise: $U_{12} = \phi_1 - \phi_2$, d. h. das Potential zum zweiten Index wird von dem Potential zum ersten Index abgezogen.

Der Zählpfeil für Spannungen stellt eine andere äquivalente Ausdrucksweise dar:

$$\begin{array}{|c} \hline 1 \\ \hline \downarrow \\ 2 \\ \hline \end{array} U_{12} \quad U_{12} = \text{Potential am Pfeilende} - \text{Potential an der Pfeilspitze} \quad (1.6)$$

Liegt der Ort 1 auf dem Gipfel des Potentialgebirges und der Ort 2 im Tal, so ist die Spannung positiv. Da eine positive Probeladung normalerweise den Berg hinunterrollt, bedeutet das, dass der Strom normalerweise (im Verbraucher) von „plus nach minus“ fließt.

Wir können den Verlauf des Potentials und den Strom in einem einfachen Stromkreis folgendermaßen darstellen.

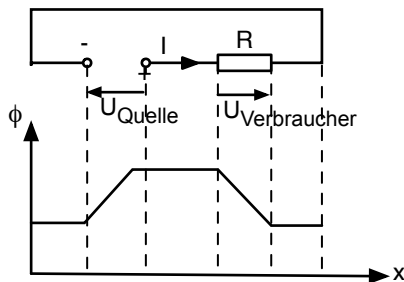


Abb. 1.5: Potential im einfachen elektrischen Stromkreis

Wir erkennen, dass wir für den Strom einen positiven Wert erhalten, wenn wir den

Stromzählpfeil hinter der Quelle von plus in Richtung minus

laufen lassen, und dass wir einen positiven Wert für die Spannung erhalten, wenn wir den

Spannungszählpfeil über einem Verbraucher in die gleiche Richtung wie den Stromzählpfeil

laufen lassen.

Wohlgemerkt: die Festlegung der Strom- und Spannungszählpfeile ist eigentlich beliebig. Wir werden uns aber in diesem Skript an die o. g. durchaus übliche Konvention halten.

Zum Schluss brauchen wir noch die Begriffe *Knoten*, *Zweige* und *Maschen*.

Knoten sind die Punkte einer Schaltung, in denen mehrere Leitungen zusammentreffen:

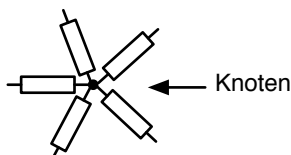


Abb. 1.6: Zur Definition des Knotens

Zweige sind die Verbindungen zwischen zwei Knoten, die ein Bauelement enthalten:

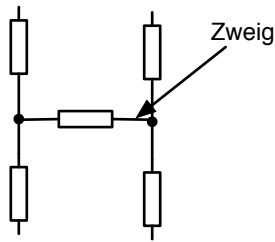


Abb. 1.7: Zur Definition des Zweiges

Verbindungen, die kein Bauelement enthalten, sind eigentlich nur ein einziger Knoten, der doppelt dargestellt wird:

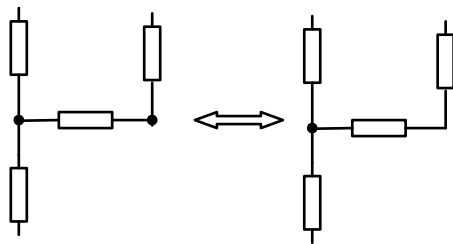


Abb. 1.8: Doppelt dargestellte einfache Knoten

Bei der Schaltungsanalyse sollten solche „verteilten“ Knoten nur einen einzigen Namen bekommen. *Maschen* sind in sich geschlossene Wege in einem Netz.

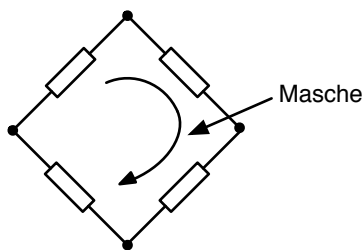


Abb. 1.9: Zur Definition der Masche

Am Ende dieses Kapitels sollten Sie folgende Dinge kennen:

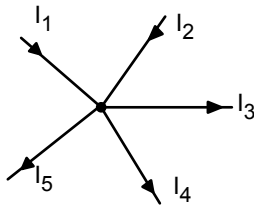
- die Definitionen von Strom, elektrischem Potential und Spannung,
- die Bedeutung von Stromzählpfeilen und Spannungszählpfeilen,
- die Konvention über die Festlegung vom Stromzählpfeil hinter einer Quelle,
- die Konvention über die Festlegung von Strom- und Spannungszählpfeil über einem Verbraucher,
- die Definition von Knoten, Zweigen und Maschen.

1.2 Die Kirchhoffschen Gleichungen

Die erste Kirchhoffsche Gleichung besagt, dass die Summe aller Ströme, die auf einen Knoten zufließen, Null sein muss. Die Begründung ist folgende: Im stationären Zustand (d. h. nach eventuell

möglichen Einlaufphasen) würde sich sonst im Knoten ein immer größer werdender „Ladungshaufen“ ansammeln, und das ist einfach nicht möglich (Erhaltungssatz für die Ladung).

Für die mathematisch richtige Formulierung müssen die Stromzählpfeile berücksichtigt werden. Dies wird am einfachsten an einem Beispiel deutlich:



$$I_1 + I_2 - I_3 - I_4 - I_5 = 0$$

Abb. 1.10: Beispiel für die Knotengleichung

$\sum I_k = 0$	Vorzeichen + wenn		(1.7)
	Vorzeichen - wenn		

1. Kirchhoffsche Gleichung = Knotengleichung

Wohlgemerkt: für das Vorzeichen ist die Richtung des Stromzählpfeiles maßgeblich. In welche Richtung sich tatsächlich positive bzw. negative Ladungen bewegen, ist beim Aufstellen der Gleichung unwichtig und meistens gar nicht bekannt.

Bei der zweiten Kirchhoffschen Gleichung betrachtet man die Summe aller Spannungen in einer Masche: Sie muss ebenfalls Null sein. Dahinter steckt der Energie-Erhaltungssatz: Das Potential ist die Energie, die nötig ist, um eine Probeladung an einen Ort zu bringen (dividiert durch die Probeladung). Damit muss bei einem geschlossenen Umlauf insgesamt genau so viel Energie hineingesteckt werden wie wieder herausgeholt wird, sonst hätten wir ein „perpetuum mobile“ erfunden.

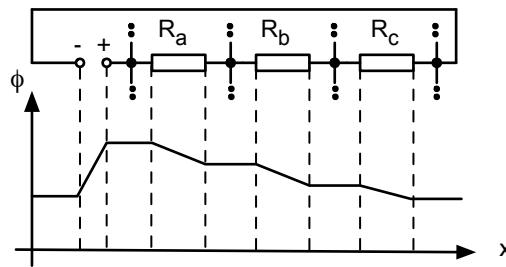
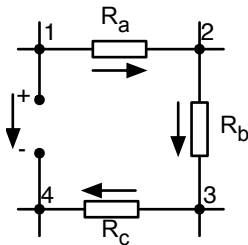


Abb. 1.11: Beispiel für die Maschengleichung

Auch hier müssen wir für die mathematische Formulierung die Zählpfeile berücksichtigen:

$$-U_{14} + U_{12} + U_{23} + U_{34} = 0 \tag{1.8}$$

$\sum U_M = 0$	Vorzeichen + wenn Zählpfeil $\uparrow\uparrow$ Maschenumlauf	(1.9)
	Vorzeichen - wenn Zählpfeil $\uparrow\downarrow$ Maschenumlauf	

2. Kirchhoffsche Gleichung = Maschengleichung

Am Ende dieses Kapitels sollten Sie die beiden Kirchhoffschen Gleichungen kennen und anwenden können und die Vorzeichen entsprechend den Strom- und Spannungszählpfeilen richtig einsetzen.

1.3 Analyse eines Netzes mit den Kirchhoffschen Gleichungen

Die Analyse eines elektrischen Netzes bedeutet: gegeben sind die Spannungsquellen (bzw. Stromquellen) und die Bauelemente (hier Ohmsche Widerstände); gesucht sind alle Spannungen und Ströme im Netz.

Wir können nach folgendem „Kochrezept“ vorgehen: (Im Folgenden werden wir noch raffiniertere Methoden kennenlernen.)

Vorarbeiten

- Lege in allen Quellen einen Stromzählpfeil nach folgender Konvention fest und gebe dem Strom einen Namen.

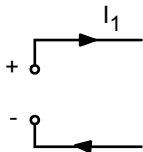


Abb. 1.12: Zählpfeilkonvention an Quellen

- Lege in allen übrigen Zweigen einen beliebigen Stromzählpfeil fest und gebe den Strömen einen Namen.
- Lege über allen Verbrauchern den Spannungszählpfeil in die gleiche Richtung wie den Stromzählpfeil und gebe den Spannungen einen Namen.

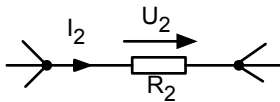


Abb. 1.13: Zählpfeilkonvention an Verbrauchern

Aufstellen des Gleichungssystems

1. Stelle für alle Knoten die Knotengleichung auf:

$$\sum I_K = 0 \quad \text{Vorzeichen beachten!} \quad (1.10)$$

(Für den letzten Knoten ist die Gleichung überflüssig: Da insgesamt kein Strom die Schaltung verlässt, folgt die Gleichung bereits aus den anderen.)

2. Stelle für alle Maschen die Maschengleichung auf:

$$\sum U_M = 0 \quad \text{Vorzeichen beachten!} \quad (1.11)$$

(Die Auswahl der Maschen ist etwas willkürlich. An dieser Stelle soll es genügen, dass wir zusammen mit den Knotengleichungen immer so viele linear unabhängige Gleichungen finden, wie es unbekannte Größen gibt.)

3. Stelle für jedes Bauelement den Zusammenhang zwischen Strom und Spannung auf (z. B. Ohmsches Gesetz $U = R \cdot I$, vgl. Abschn. 1.4).

Lösen des linearen Gleichungssystems

Durch sukzessives Auflösen nach einer Unbekannten und Einsetzen in die anderen Gleichungen kann das lineare Gleichungssystem immer gelöst werden.

Beispiel: Gegeben ist folgendes Widerstandsnetz

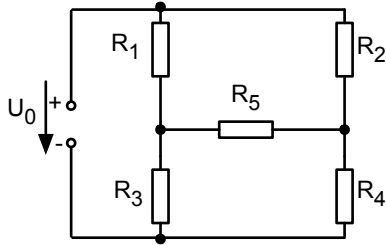


Abb. 1.14: Beispiel für ein Widerstandsnetz

Als erstes erfolgt die Festlegung der Zählpfeile und die Namensgebung:

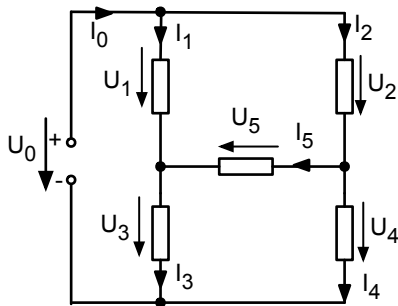


Abb. 1.15: Festlegung der Zählpfeile und der Namen

Dann werden die Maschen und Knotengleichungen aufgestellt:

$$I_0 - I_1 - I_2 = 0$$

$$I_1 + I_5 - I_3 = 0$$

$$I_2 - I_5 - I_4 = 0$$

$$-U_0 + U_1 + U_3 = 0$$

$$-U_1 + U_2 + U_5 = 0$$

$$-U_3 - U_5 + U_4 = 0$$

Daraus wird ein lineares Gleichungssystem gemacht:

$$I_0 - I_1 - I_2 = 0$$

$$I_1 + I_5 - I_3 = 0$$

$$I_2 - I_5 - I_4 = 0$$

$$-U_0 + R_1 I_1 + R_3 I_3 = 0$$

$$-R_1 I_1 + R_2 I_2 + R_5 I_5 = 0$$

$$-R_3 I_3 - R_5 I_5 + R_4 I_4 = 0$$

Die Lösung dieses Gleichungssystems lautet:

$$I_0 = \frac{U_0(R_2 R_3 + R_4 R_5 + R_5 R_2 + R_4 R_2 + R_4 R_1 + R_5 R_3 + R_3 R_1 + R_5 R_1)}{R_4 R_3 R_1 + R_4 R_2 R_1 + R_4 R_2 R_3 + R_4 R_5 R_1 + R_4 R_5 R_3 + R_3 R_1 R_2 + R_5 R_1 R_2 + R_5 R_3 R_2}$$

$$I_1 = \frac{U_0(R_2 R_3 + R_4 R_5 + R_5 R_2 + R_4 R_2)}{R_4 R_3 R_1 + R_4 R_2 R_1 + R_4 R_2 R_3 + R_4 R_5 R_1 + R_4 R_5 R_3 + R_3 R_1 R_2 + R_5 R_1 R_2 + R_5 R_3 R_2}$$

$$I_2 = \frac{U_0(R_4R_1 + R_5R_3 + R_3R_1 + R_5R_1)}{R_4R_3R_1 + R_4R_2R_1 + R_4R_2R_3 + R_4R_5R_1 + R_4R_5R_3 + R_3R_1R_2 + R_5R_1R_2 + R_5R_3R_2}$$

$$I_3 = \frac{U_0(R_4R_5 + R_4R_1 + R_5R_2 + R_4R_2)}{R_4R_3R_1 + R_4R_2R_1 + R_4R_2R_3 + R_4R_5R_1 + R_4R_5R_3 + R_3R_1R_2 + R_5R_1R_2 + R_5R_3R_2}$$

$$I_4 = \frac{U_0(R_5R_3 + R_3R_1 + R_5R_1 + R_2R_3)}{R_4R_3R_1 + R_4R_2R_1 + R_4R_2R_3 + R_4R_5R_1 + R_4R_5R_3 + R_3R_1R_2 + R_5R_1R_2 + R_5R_3R_2}$$

$$I_5 = \frac{U_0(-R_2R_3 + R_4R_1)}{R_4R_3R_1 + R_4R_2R_1 + R_4R_2R_3 + R_4R_5R_1 + R_4R_5R_3 + R_3R_1R_2 + R_5R_1R_2 + R_5R_3R_2}$$

Am Ende dieses Kapitels sollen Sie einfache Netze mit Hilfe der Kirchhoffschen Gleichungen analysieren können.

1.4 Der elektrische Widerstand

Man kann für alle Materialien, die man in der Natur findet, eine Strom-Spannungs-Kennlinie bestimmen. Das bedeutet man schickt in das Material einen Strom und misst den Spannungsabfall. Oft findet man einen linearen Zusammenhang:

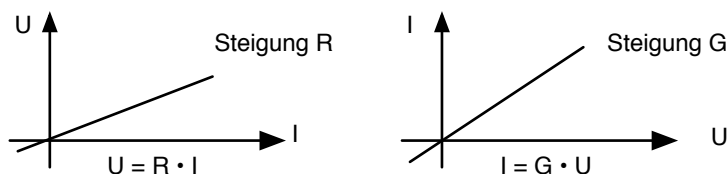


Abb. 1.16: Kennlinien für elektrische Widerstände

Hierbei ist es nicht wichtig, ob bei der Messung die Spannung U oder der Strom I die abhängige Größe ist. In dem einen Bild ist die Steigung der Geraden der *Ohmsche Widerstand* R und in dem anderen Bild ist die Steigung der *Leitwert* G . Wir können jederzeit den einen Wert in den anderen umrechnen:

$$R = \frac{U}{I} \quad (1.12)$$

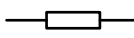
Einheit: Ohm, Abkürzung: Ω .

$$G = \frac{I}{U} \quad (1.13)$$

Einheit: Siemens, Abkürzung: S.

$$R = \frac{1}{G} \quad (1.14)$$

Der Ohmsche Widerstand wird in $\frac{V}{A}$ gemessen. Hierfür gibt es die Abkürzung $\Omega = \text{Ohm}$. Der Leitwert wird in $\frac{A}{V}$ gemessen. Hierfür ist auch die Bezeichnung S = Siemens üblich. Das

Schaltungssymbol in Europa sieht so aus: . In den USA ist folgendes Symbol üblich:



Der Ohmsche Widerstand eines Objektes hängt von den Materialeigenschaften und der Geometrie des Objektes ab. Um beide Einflussgrößen zu trennen, führt man den spezifischen Widerstand ein:

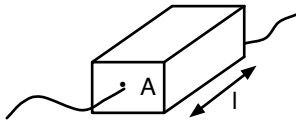


Abb. 1.17: Zur Definition des spezifischen Widerstands

$$R = \rho \cdot \frac{l}{A} \quad (1.15)$$

ρ : spezifischer Widerstand, Einheit Ωm oder Ωcm .

In der Natur findet man eine große Vielfalt von Materialien mit ganz unterschiedlichen spezifischen Widerständen:

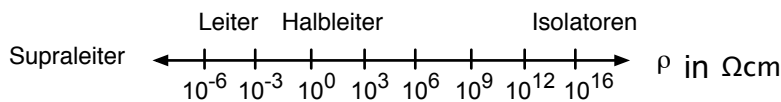


Abb. 1.18: Spezifischer Widerstand verschiedener Materialien

Manchmal ist der spezifische Widerstand abhängig von anderen physikalischen Größen. Dann eignet sich das Material als „Sensor“: die physikalische Größe kann leicht in ein elektrisches Signal übersetzt werden.

Es gibt temperaturabhängige Widerstände: $R = R_{20}(1 + \alpha \cdot \Delta T + \dots)$.

mit: Δt = Temperaturdifferenz zu 20°C .
 α = Temperaturkoeffizient

Ist $\alpha > 0$ handelt es sich um einen PTC-Widerstand (Positive Temperature Coefficient). Wenn $\alpha < 0$ ist, spricht man von einem NTC-Widerstand (Negative Temperature Coefficient).

Es gibt dehnungsabhängige Widerstände.

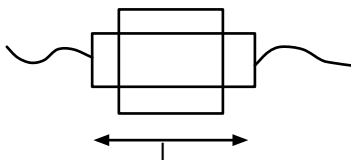


Abb. 1.19: Dehnung eines elektrischen Widerstands

$$\frac{\Delta R}{R} = k \cdot \frac{\Delta l}{l} \quad \frac{\Delta l}{l} = \text{Dehnung} \quad (1.16)$$

Für Metalle liegt k oft nahe bei 2. Für Halbleiter sind Werte von k bis 200 möglich. Wenn solche dehnungsabhängigen Widerstände (DMS = Dehnungsmessstreifen) auf Biegekörper aufgeklebt werden, können daraus z. B. elektronische Waagen hergestellt werden.

Es gibt mangetfeldabhängige Widerstände:

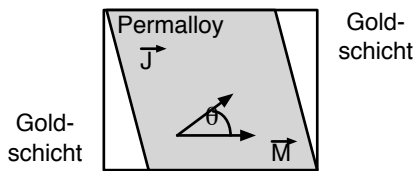


Abb. 1.20: Magnetfeldabhängige Widerstände

mit: \vec{J} = Stromdichte
 \vec{M} = Magnetisierung
 Θ = Winkel zwischen \vec{J} und \vec{M}
 $\rho = \rho_{\perp} + \Delta\rho \cos^2 \Theta$
 ρ_{\perp} und $\Delta\rho$ = materialabhängige Konstanten

Dreht ein äußeres Magnetfeld die Magnetisierung \vec{M} im Material, ändert sich der elektrische Widerstand. So können z. B. die magnetischen Bereiche auf einer hard-disk ausgelesen werden. Es gibt lichtabhängige Widerstände z. B. aus CdS oder CdSe, die sich als Licht-Sensoren eignen.

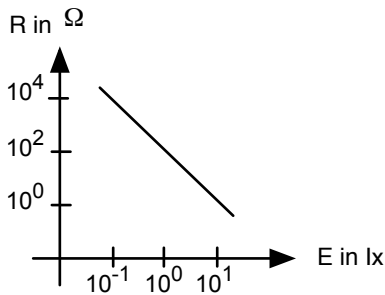


Abb. 1.21: Lichtabhängige Widerstände

Schließlich gibt es Widerstände, deren Wert vom Sauerstoffgehalt des Gases über dem Widerstand abhängt:

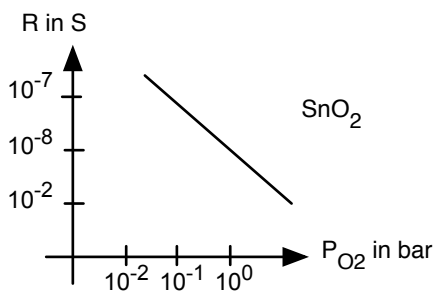


Abb. 1.22: Leitwert in Abhängigkeit vom Sauerstoffpartialdruck

Mit solchen Sensoren können Verbrennungsanlagen gesteuert werden.

Nichtlineare Widerstände wie z. B. die Zener-Diode oder der Varistor sind Bauelemente, die hier wegen der Beschränkung auf lineare Netze nicht behandelt werden.

Am Ende dieses Kapitels sollten Sie wissen, wie

- der Ohmsche Widerstand oder der Leitwert aus einer linearen I-U-Kennlinie abgelesen werden kann,
- der spezifische Widerstand ermittelt wird,
- welche verschiedenartigen Sensoren aus Widerständen gebaut werden können.

1.5 Einfache Schaltungen aus elektrischen Widerständen

Die folgende Zusammenschaltung aus Widerständen nennt man *Reihenschaltung* oder auch *Serienschaltung*:

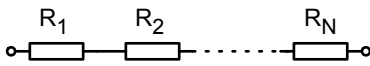


Abb. 1.23: Serienschaltung

Der gesamte Spannungsabfall über allen Widerständen beträgt:

$$\begin{aligned} U_{\text{ges}} &= R_1 I + R_2 I + \dots + R_N I \\ &= (R_1 + R_2 + \dots + R_N) \cdot I \end{aligned} \quad (1.17)$$

Damit sieht die Schaltung von den beiden äußeren Klemmen aus gesehen so aus wie ein einziger Widerstand, der sich aus der Summe der Einzelwiderstände ergibt:

$$R_{\text{ges}} = R_1 + R_2 + \dots + R_N \quad (1.18)$$

Als nächstes betrachten wir die Parallelschaltung von Widerständen:

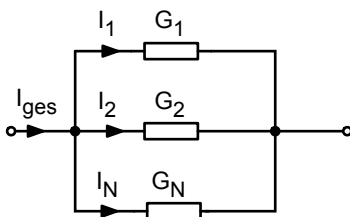


Abb. 1.24: Parallelschaltung

Natürlich hätte man das Bild auch durch Angabe der Widerstände $R_1 = \frac{1}{G_1} \dots R_N = \frac{1}{G_N}$ beschriften können.

Es ist, wie wir gleich sehen werden, einfach praktischer, die Leitwerte zu benennen. Der Gesamtstrom in die Schaltung beträgt nach der Knotenregel:

$$\begin{aligned} I_{\text{ges}} &= I_1 + I_2 + \dots + I_N \\ &= G_1 U + G_2 U + \dots + G_N U \\ &= (G_1 + G_2 + \dots + G_N) \cdot U \end{aligned} \quad (1.19)$$

Die Schaltung sieht also von den beiden äußeren Klemmen wie ein einziger Leitwert aus, der sich aus der Summe der einzelnen Leitwerte ergibt.

$$G_{\text{ges}} = G_1 + G_2 + \dots + G_N \quad (1.20)$$

Wenn wir zur Bezeichnung die Widerstände gewählt hätten, so wären wir bei dieser Gleichung herausgekommen:

$$\frac{1}{R_{\text{ges}}} = \frac{1}{R_1} + \frac{1}{R_2} + \dots + \frac{1}{R_N} \quad (1.21)$$

Liegen nur zwei Widerstände (bzw. Leitwerte) parallel, so ergibt sich folgende Gleichung:

$$R_{\text{ges}} = \frac{R_1 \cdot R_2}{R_1 + R_2} \quad (1.22)$$

Die Gleichung kommt so häufig vor, dass man sie sogar im Schlaf beherrschen sollte!
Betrachten wir einmal das Verhältnis I_1/I_{ges} :

$$\frac{I_1}{I_{\text{ges}}} = \frac{G_1 \cdot U}{(G_1 + G_2 + \dots + G_N) \cdot U} = \frac{G_1}{G_{\text{ges}}} \quad (1.23)$$

Dies ist die „Stromteiler-Regel“: In einem Knoten teilen sich die Ströme entsprechend der Leitwerte auf die verschiedenen Zweige auf.

Zum Schluss betrachten wir folgende Schaltung mit 4 Klemmen, den *Spannungsteiler*:

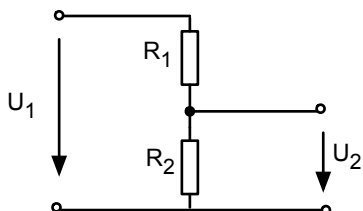


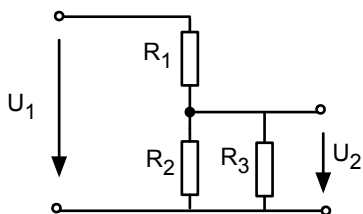
Abb. 1.25: Spannungsteiler

$$\frac{U_2}{U_1} = \frac{R_2 \cdot I}{(R_1 + R_2) \cdot I} = \frac{R_2}{(R_1 + R_2)} \quad (1.24)$$

Dies ist die „Spannungsteiler-Regel“ – sie ist ebenfalls so wichtig, dass man sie jederzeit griffbereit haben sollte! Die beiden Spannungen haben das gleiche Verhältnis wie die Widerstände, über denen die Spannungen abgegriffen werden. Dies gilt natürlich nur, wenn der Spannungsteiler nicht belastet wird, d. h. durch den Spannungsabgriff U_2 darf kein Strom fließen.

Kleine nette Aufgabe:

Wie verhält sich U_2 zu U_1 , wenn wir einen Lastwiderstand R_3 einführen?



$$\frac{U_2}{U_1} = ?$$

Abb. 1.26: Belasteter Spannungsteiler

Am Ende dieses Kapitels sollten Sie

- den Ersatzwiderstand von Reihen- und Parallelschaltungen von Widerständen bestimmen können,
- die „Stromteiler-Regel“ kennen,
- den Spannungsteiler beherrschen.

1.6 Strom- und Spannungsquellen

Die einfachste *Spannungsquelle* ist eine Batterie. Es wäre schön, wenn diese Spannungsquelle immer die gleiche Spannung liefern würde – ganz unabhängig von der Schaltung, die wir damit versorgen.

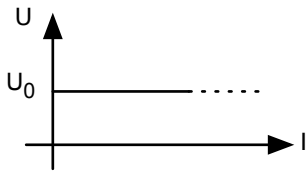


Abb. 1.27: Kennlinie einer idealen Spannungsquelle

Leider gibt es so eine Spannungsquelle nicht. Verbinden wir sie mit einem Schiebewiderstand und machen den Widerstand immer kleiner, so müsste der Strom irgendwann gegen unendlich gehen, und das ist kaum möglich.

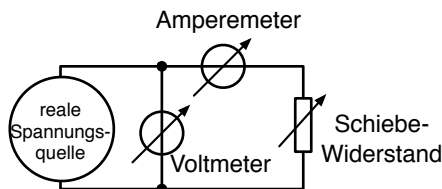


Abb. 1.28: Messeinrichtung zur Bestimmung der Kennlinie einer realen Spannungsquelle

Tatsächlich ergibt sich je nach Spannungsquelle eine der folgenden Kurven:

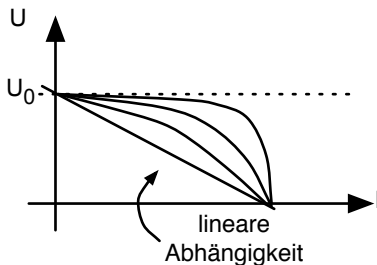


Abb. 1.29: Kennlinien von realen Spannungsquellen

Die lineare Abhängigkeit interessiert uns in dieser Vorlesung besonders, da sie sich einfach beschreiben lässt:

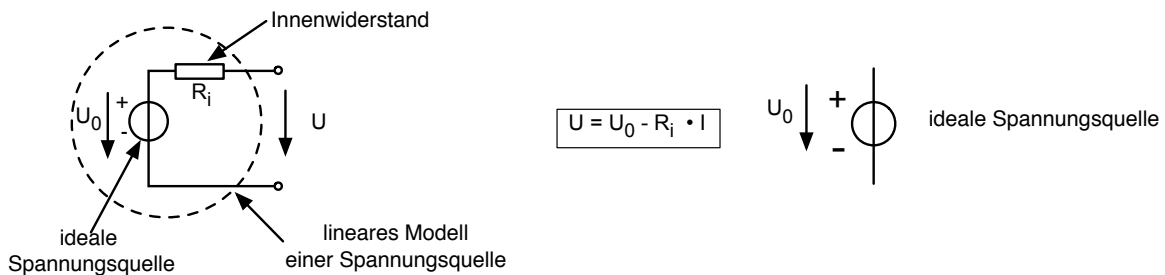


Abb. 1.30: Lineare Spannungsquelle und Symbol für die ideale Spannungsquelle

Wir setzen also die wirkliche Spannungsquelle für die schaltungstechnische Beschreibung aus

einer *idealen Spannungsquelle* und einem in Reihe geschalteten *Innenwiderstand* zusammen. Von den Klemmen aus gesehen sind die lineare Spannungsquelle und ihr Modell nicht zu unterscheiden.

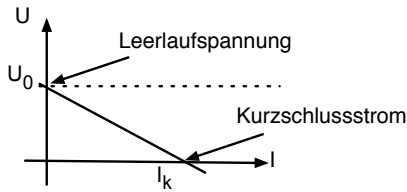


Abb. 1.31: Kennlinie der linearen Spannungsquelle

Wird der Schiebewiderstand in Abb. 1.28 auf einen Wert eingestellt, der viel größer als R_i ist, so geht der Strom gegen Null und wir können am Voltmeter die *Leerlaufspannung* U_0 ablesen. Stellen wir den Schiebewiderstand auf einen ganz kleinen Wert ein (klein gegenüber R_i), so geht die Spannung gegen Null und wir können am Amperemeter den *Kurzschlussstrom* I_K ablesen. Teilen wir die Leerlaufspannung durch den Kurzschlussstrom, erhalten wir den *Innenwiderstand* R_i :

$$R_i = \frac{U_0}{I_K} \quad \text{Innenwiderstand} = \frac{\text{Leerlaufspannung}}{\text{Kurzschlussstrom}} \quad (1.25)$$

Eine Batterie kann man auch als *Stromquelle* betreiben, aber sie ist keine besonders gute Stromquelle. Bessere Stromquellen lassen sich mit Operationsverstärkern herstellen – dies kommt aber erst später. Nehmen wir erst einmal einfach eine „black box“ mit der Aufschrift „Stromquelle“. Wir erhoffen uns davon die folgende Kennlinie:

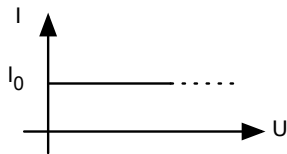


Abb. 1.32: Kennlinie einer idealen Stromquelle

Auch so eine Stromquelle gibt es leider nicht. Würden wir sie mit einem sehr großen Schiebewiderstand verbinden und den Widerstand immer größer werden lassen, dann bräuchten wir irgendwann eine unendlich große Spannung, um den Strom konstant zu halten.

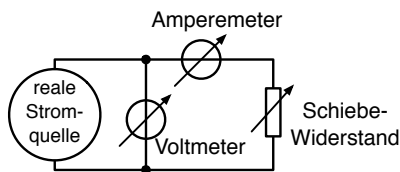


Abb. 1.33: Messeinrichtung zur Bestimmung der Kennlinie einer realen Stromquelle

Wir werden typischerweise eine der folgenden Kennlinien messen:

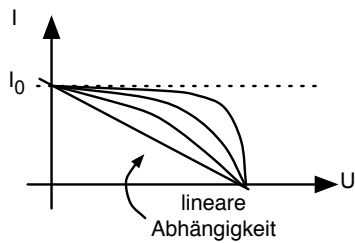


Abb. 1.34: Kennlinien von realen Stromquellen

Wieder konzentrieren wir uns auf die lineare Abhängigkeit. Sie lässt sich leicht beschreiben:

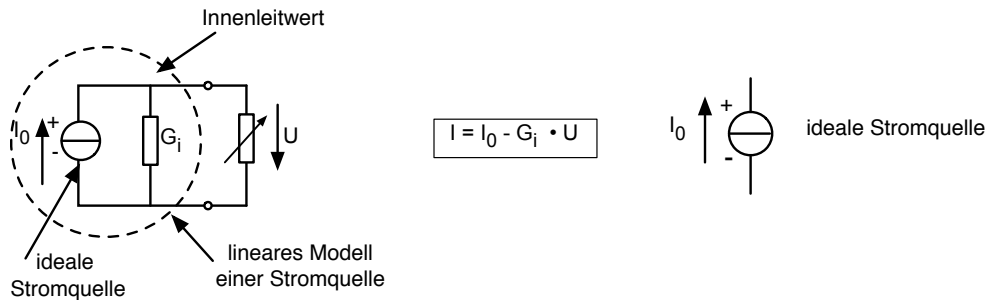


Abb. 1.35: Lineare Stromquelle und Symbol der idealen Stromquelle

Die Kennlinie sieht damit so aus:

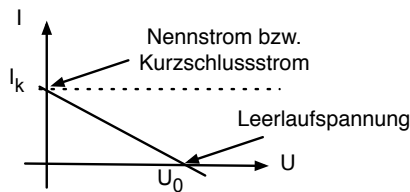


Abb. 1.36: Kennlinie einer linearen Stromquelle

Bei ganz kleinem Lastwiderstand lesen wir am Amperemeter den *Kurzschlussstrom* I_0 ab, und bei ganz großem Lastwiderstand die *Leerlaufspannung* U_L . Aus diesen beiden Größen bestimmen wir den *Innenleitwert* G_i .

$$G_i = \frac{I_0}{U_L} \quad \text{Innenleitwert} = \frac{\text{Kurzschlussstrom}}{\text{Leerlaufspannung}} \quad (1.26)$$

(Wohlgemerkt: wir haben in der Elektrotechnik nicht einen Schrank mit Widerständen und einen anderen mit Leitwerten! Ein $10 \, \Omega$ -Widerstand ist gleichzeitig ein $0,1 \, \text{S}$ -Leitwert. Wir benutzen in den Schaltungen immer grade die Bezeichnung, die uns am besten gefällt.)

Wenn wir genau hinschauen, haben die lineare Spannungsquelle und die lineare Stromquelle eigentlich die gleiche Kennlinie, nur dass x- und y-Achse vertauscht wurden.

Wenn wir also eine „blackbox“ mit zwei Klemmen und einer linearen Quelle haben, so können wir das Innenleben durch zwei Schaltungen beschreiben, die wir von außen gesehen nicht unterscheiden können. Solche zwei Schaltungen, die sich im Klemmenverhalten nicht unterscheiden, nennt man *dual*.

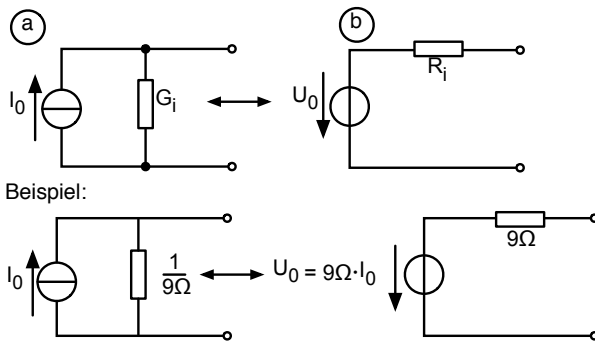


Abb. 1.37: Lineare Stromquelle und lineare Spannungsquelle als duale Schaltungen

Die beiden Schaltungen sind genau dann dual, wenn

$$1. \quad R_i = \frac{1}{G_i} \quad (1.27)$$

$$2. \quad I_0^{(a)} = I_K^{(b)} = \frac{U_0^{(b)}}{R_i^{(b)}} \quad \text{bzw.} \quad U_0^{(b)} = U_L^{(a)} = \frac{I_0^{(a)}}{G_i^{(a)}} \quad (1.28)$$

Gleichung 1.27 besagt: Wir nehmen das gleiche Bauelement aus unserem Widerstandslager und löten es einmal parallel zur Stromquelle oder in Serie zur Spannungsquelle in die Schaltung.

Gleichung 1.28 besagt: Ist eine Spannungsquelle mit U_0 gegeben (Fall b), so finden wir die duale Stromquelle, indem wir U_0/R_i berechnen. (Wir können genau so gut sagen wir wählen eine Stromquelle, bei der I_0 so groß ist wie der Kurzschlussstrom aus Schaltung (b)).

Gleichung 1.28 sagt auch: Ist eine Stromquelle mit I_0 gegeben (Fall a), so finden wir die duale Spannungsquelle, indem wir I_0/G_i berechnen. (Die Spannungsquelle muss so groß sein wie die Leerlaufspannung aus Schaltung (a)).

Wir können also jederzeit in einer gegebenen Schaltung eine Stromquelle in eine duale Spannungsquelle umformen oder umgekehrt. Manchmal wird dadurch die zu analysierende Schaltung etwas leichter: Manchmal reduziert sich das Problem von 4 Gleichungen mit 4 Unbekannten durch die Umwandlung auf 3 Gleichungen mit 3 Unbekannten und das ist schon ein großer Gewinn.

Zum Schluss dieses Kapitels stelle ich noch vier Exoten vor: die *gesteuerten Quellen*. Wie man so etwas Schönes bauen kann, lernen wir später bei den Operationsverstärkern. Hier sollen sie nur bekannt gemacht werden:

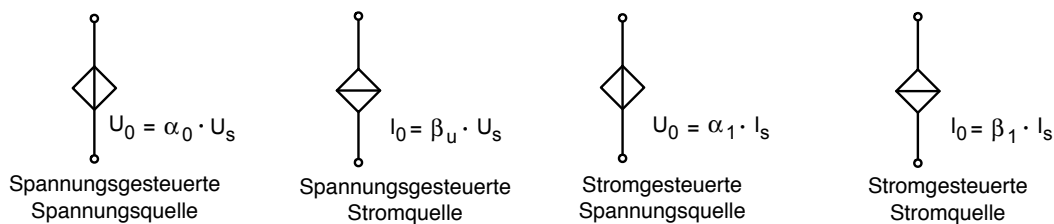


Abb. 1.38: Gesteuerte Quellen

Die Spannung einer spannungsgesteuerten Spannungsquelle ist nicht immer automatisch auf den gleichen Wert eingestellt, sondern hängt von einer anderen Spannung ab. Manchmal ist diese andere Spannung irgendwo anders in der gleichen Schaltung zu finden. Stellen wir uns einfach vor, diese andere Spannung wird mit einem Voltmeter gemessen und an eine Quelle übergeben, die daraus den passenden Wert U_0 bestimmt.

Das kann beispielsweise so aussehen:

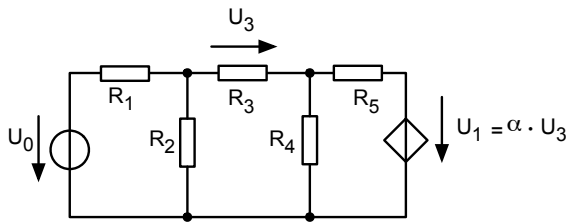


Abb. 1.39: Beispiel für eine spannungsgesteuerte Spannungsquelle

Mit gesteuerten Quellen kann man ganz verblüffende Effekte erzielen.

In diesem Kapitel haben Sie

- die ideale, reale und lineare Spannungsquelle,
- die ideale, reale und lineare Stromquelle,
- ihre Ersatzschaltbilder,
- die Leerlaufspannung und den Kurzschlussstrom,
- den Innenwiderstand und den Innenleitwert kennengelernt.

Sie wissen, was duale Schaltungen sind und können eine lineare Stromquelle in eine lineare Spannungsquelle umwandeln und umgekehrt.

Schließlich haben Sie vier verschiedene gesteuerte Quellen kennengelernt.

1.7 Leistung

Wir haben in Kapitel 1.1 bei den Definitionen schon folgendes Bild kennengelernt:

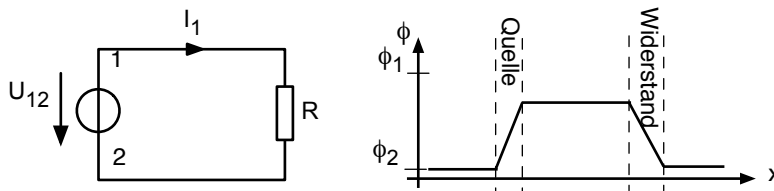


Abb. 1.40: Einfacher elektrischer Stromkreis und Verlauf des elektrischen Potentials

Die Spannung U_{12} war definiert als die Energie, die nötig ist (bzw. die frei wird), um eine Probeladung vom Ort 1 an den Ort 2 zu bringen bezogen auf die Probeladung. Schieben wir also einmal eine kleine Probeladung im Stromkreis herum, so gilt:

$$U_{12} = \Phi_1 - \Phi_2 = \frac{dW}{dQ} \quad (1.29)$$

Wir schreiben die Gleichung etwas um und denken uns viele kleine Probeladungen in einer Kette aufgereiht, die im Kreis herum laufen:

$$dW = U_{12} \cdot dQ = U_{12} \cdot \frac{dQ}{dt} \cdot dt = U_{12} \cdot I_1 \cdot dt \quad (1.30)$$

Die Energie, welche die Quelle pro Zeit liefert bzw. die Energie, die pro Zeit im Widerstand „verheizt“ wird, ist per Definition die *Leistung* von Quelle bzw. Verbraucher:

$$P = \frac{dW}{dt} = \frac{U_{12} \cdot I_1 \cdot dt}{dt} = U_{12} \cdot I_1 \quad (1.31)$$

Damit ergibt sich ganz allgemein für elektrische Netze:

$$P = U \cdot I \quad (1.32)$$

Dies ist ein Ergebnis von großer Bedeutung. Es gestattet die schnelle Bestimmung der Leistung aus der Kenntnis von Strom und Spannung. Die Einheit der Leistung ist $V \cdot A$. Hierfür hat man die Abkürzung Watt (Abkürzung W) eingeführt.

Aus der Leistung können wir immer die Arbeit, d. h. die insgesamt in einer Zeitspanne T umgesetzte Energie berechnen:

$$W = \int_0^T U \cdot I \, dt \quad (1.33)$$

Die Einheit der Energie ist natürlich Joule (J). In der Elektrotechnik spricht man auch oft von Wattsekunden (Ws), was offensichtlich das Gleiche ist.

Die Leistung, die in einem Ohmschen Widerstand umgesetzt wird, lässt sich schon angeben, wenn nur zwei der folgenden drei Größen gegeben sind: U , I oder R (bzw. G)

$$P = U \cdot I = R \cdot I^2 = \frac{U^2}{R} = G \cdot U^2 \quad (1.34)$$

Wir müssen uns leider noch einmal mit dem lästigen Vorzeichen beschäftigen:

An einer Quelle und an einem Verbraucher hatten wir eine Zählpfeil-Konvention verabredet:

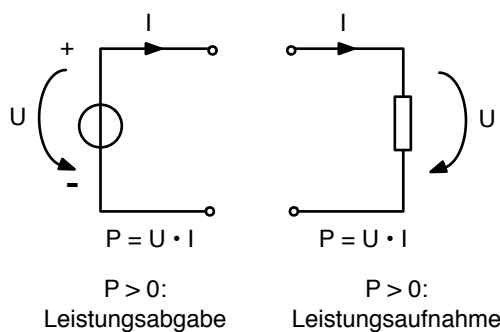


Abb. 1.41: Vorzeichen der Leistung an der Quelle und am Verbraucher

Wir sehen nachträglich, dass die Zählpfeil-Konvention einen ganz bestimmten Sinn hatte: Gibt eine Quelle wirklich gerade Leistung ab, so erhalten wir mit $P = U \cdot I$ eine positive Zahl, was man auch eigentlich so erwartet. Ähnlich ist die Situation am Verbraucher: Wir erhalten eine positive Zahl für die Leistung P , wenn der Verbraucher wirklich gerade Leistung aufnimmt.

Es kann passieren, dass wir uns bei der Zählpfeil-Festlegung vertan haben, und dass die „Quelle“ in Wahrheit gerade Leistung aufnimmt. Ein Akku, der gerade aufgeladen wird, könnte so eine „Quelle“ mit Leistungsaufnahme sein. Das ist nicht weiter schlimm. Es kommt dann nur für P eine negative Zahl heraus, und das sagt aus: die „Quelle“ nimmt gerade Leistung auf.

Am Ende dieses Kapitels sollten Sie wissen, dass die Leistung, die in einem Bauelement erzeugt oder verbraucht wird, sich mit $P = U \cdot I$ berechnen lässt, und Sie sollten die Vorzeichenkonvention (Leistungsaufnahme/Leistungsabgabe an Quelle/Verbraucher) kennen.

1.8 Leistungsanpassung

Setzen wir einmal eine (lineare) Quelle und einen Verbraucher zusammen:

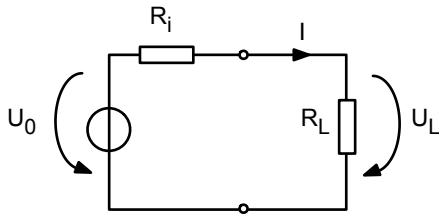


Abb. 1.42: Einfache Zusammenschaltung von Quelle und Verbraucher

Wir stellen uns die Frage: bei welchem Lastwiderstand R_L kommt in der Last die größte Leistung an?

Die Frage macht Sinn, denn: ist R_L sehr groß, dann fließt fast kein Strom, und bei dem Produkt $U \cdot I$ kommt eine sehr kleine Zahl heraus. Ist R_L aber andererseits sehr klein, so wird die Spannung im Produkt $U \cdot I$ sehr klein und es kommt wieder eine kleine Zahl heraus.

Also: Bei welchem R_L kommt für die Leistung $U \cdot I$ der größte Wert heraus?

Die Antwort bekommen wir, wenn wir die Leistung am Verbraucher P_L als Funktion von R_L bestimmen, dann nach R_L differenzieren und die Ableitung gleich Null setzen:

P_L als Funktion von R_L lautet:

$$P_L = U_L \cdot I = I^2 \cdot R_L = \frac{U_0^2}{(R_i + R_L)^2} \cdot R_L \quad (1.35)$$

Nach R_L differenziert ergibt:

$$\begin{aligned} \frac{dP_L}{dR_L} &= U_0^2 \cdot \left(\frac{1}{(R_i + R_L)^2} - \frac{2R_L}{(R_i + R_L)^3} \right) \\ &= U_0^2 \cdot \left(\frac{R_i + R_L - 2R_L}{(R_i + R_L)^3} \right) \\ &= U_0^2 \cdot \frac{R_i - R_L}{(R_i + R_L)^3} \end{aligned} \quad (1.36)$$

Ableitung gleich Null setzen:

$$\frac{dP_L}{dR_L} = 0 \quad \text{genau dann, wenn } R_i = R_L \quad (1.37)$$

Die Leistung im Verbraucher ist dann maximal, wenn der Lastwiderstand genau so groß gewählt wird wie der Innenwiderstand der Quelle. In diesem Falle spricht man von „Leistungsanpassung“.

Wir können die Gleichungen mit folgendem Bild anschaulich machen:

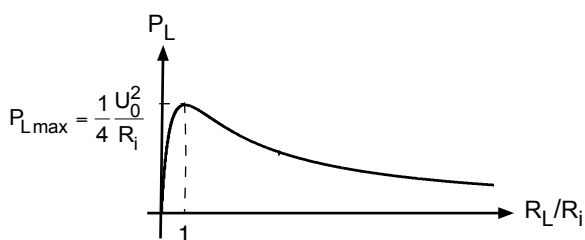


Abb. 1.43: Leistung am Lastwiderstand als Funktion von R_L/R_i

Bei der „richtigen“ Wahl von R_i ergibt sich folgende maximale Leistung am Verbraucher:

$$P_{Lmax} = \frac{U_0^2}{(R_i + R_i)^2} \cdot R_i = \frac{1}{4} \frac{U_0^2}{R_i} \quad (1.38)$$

Der Vergleich mit der Kurve Abb. 1.43 zeigt, dass es sich wirklich um ein Maximum handelt.

Vergleichen wir diesen Wert einmal mit der insgesamt im System „verbrauchten“ Leistung (bei Leistungsanpassung $R_i = R_L$):

$$P_{Quelle} = \frac{U_0^2}{R_i + R_i} = \frac{1}{2} \frac{U_0^2}{R_i} \quad (1.39)$$

Das bedeutet, dass bei Leistungsanpassung die Hälfte der insgesamt abgegebenen Leistung im Verbraucher ankommt und die andere Hälfte in der Quelle selber „verheizt“ wird.

Am Ende dieses Kapitels sollten Sie den Begriff Leistungsanpassung und die Regel $R_L = R_i$ kennen. Sie sollten wissen, dass bei Leistungsanpassung die Hälfte der abgegebenen Leistung im Verbraucher und die andere Hälfte in der Quelle „verheizt“ wird.

①

Aufgabe

„Heckscheibenheizung“

»*Link zur Aufgabe*

1.9 Optimierung des Wirkungsgrades

Das Ende des letzten Kapitels bringt uns auf eine ganz andere Frage: wie müssen wir R_L wählen, damit ein möglichst großer Prozentsatz der insgesamt verbrauchten Leistung im Verbraucher ankommt. Damit fragen wir nach einem hohen *Wirkungsgrad* der Anordnung:

$$\eta = \frac{P_L}{P_{ges}} \quad \text{Wirkungsgrad} \quad (1.40)$$

In unserem Beispiel ergibt sich:

$$\eta = \frac{P_L}{P_{ges}} = \frac{I^2 \cdot R_L}{I^2(R_i + R_L)} = \frac{R_L/R_i}{1 + R_L/R_i} \quad (1.41)$$

Auch diese Gleichung kann man mit einem Bild veranschaulichen:

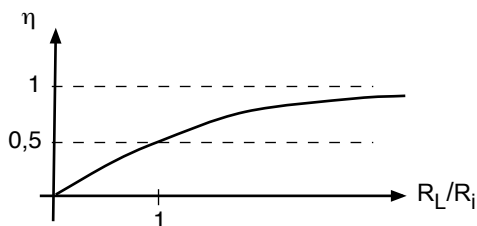


Abb. 1.44: Wirkungsgrad als Funktion von R_L/R_i

Damit wird der Wirkungsgrad besonders groß, wenn R_L sehr groß gegenüber R_i ist. Überschreiten wir den Punkt $R_L/R_i = 1$ (Leistungsanpassung!), bei dem wir wie oben schon berechnet einen Wirkungsgrad von 50 % haben, so wird zwar der Wirkungsgrad immer höher, aber die an den Verbraucher abgegebene Leistung wird wieder kleiner.

Leistungsanpassung und optimaler Wirkungsgrad sind also zwei ganz unterschiedliche Zielsetzungen. Fangen wir mit einer Antenne eine Leistung aus einer „Radiowelle“ auf, so wollen wir möglichst viel von dieser Leistung in den folgenden Verstärker übertragen. Wir sollten also die Leistungsanpassung anstreben und den Eingangswiderstand des Verstärkers so wählen, dass er mit dem Innenwiderstand der Antenne übereinstimmt.

Wollen wir aber eine 100 W-Glühlampe am Netz des Energieversorgungsunternehmens betreiben, so möchten wir einen besonders hohen Wirkungsgrad haben und das bedeutet, dass der Innenwiderstand der Quelle klein sein sollte gegenüber dem Widerstand der Glühlampe. Eine Leistungsanpassung wäre völlig unsinnig, denn wir wollen ja gar nicht die maximal mögliche Leistung aus dem Netz abziehen (und bezahlen) sondern nur 100 W.

Am Ende dieses Kapitels sollten Sie den Begriff Wirkungsgrad kennen und wissen, dass ein System aus Quelle und Verbraucher immer dann einen hohen Wirkungsgrad hat, wenn: $R_L \gg R_i$ gilt.

2 Formalisierte Verfahren zur Analyse von Gleichstromnetzen

2.1 Einführung

Im Abschn. 1.3 haben wir ein Verfahren kennengelernt, um mithilfe der Kirchhoffschen Gleichungen ein elektrisches Netz zu analysieren. Es geht uns also darum, aus den gegebenen Quellspannungen und Quellströmen und den gegebenen Widerständen sämtliche unbekanntenen Größen wie z. B. alle Zweigströme zu berechnen.

Wir wollen in den folgenden Kapiteln die Ansätze systematisieren und formalisieren. Das hilft uns, wenn wir relativ komplexe Netze mit vielen Maschen und Knoten analysieren wollen. Es zeigt aber auch, wie ein Computer vorgehen kann, den wir damit beauftragen wollen, die lästige Arbeit für uns zu erledigen.

Die drei tragenden Säulen der Schaltungsanalyse sind:

- das Zweigstromverfahren
- das Maschenstromverfahren und
- das Knotenpunkt-Potentialverfahren.

Wir werden alle drei Verfahren vorstellen und ihre Vor- und Nachteile besprechen. Darüber hinaus werden in diesem Zusammenhang zwei weitere Verfahren genannt, die aus der „Trickkiste“ der Elektrotechnik kommen, und mit denen man sich manchmal die Arbeit etwas erleichtern kann:

- das Überlagerungsverfahren und
- das Netz-Umwandlungsverfahren

Wir werden alle Verfahren an ein und dem selben Beispiel erläutern:

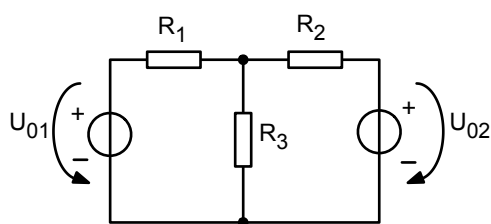


Abb. 2.1: Beispiel zur Erklärung der formalisierten Verfahren

2.2 Das Zweigstromverfahren

Beim Zweigstromverfahren sind die unbekanntenen Größen, für die wir einen Satz linearer Gleichungen aufstellen, die Zweigströme. Es ist das Verfahren, welches im Abschn. 1.3 schon beschrieben wurde. Daher kann hier gleich mit dem „Kochrezept“ begonnen werden.

Zweigstromverfahren:

1. Festlegung der Zählpfeile für Strom und Spannung,
2. Maschenumlauf festlegen,
3. alle linear-unabhängigen Knotengleichungen aufstellen (eine weniger als die Zahl der Knoten),
4. alle linear-unabhängigen Maschengleichungen aufstellen, wobei die Spannungen U_i als $R_i \cdot I_i$ ausgedrückt werden,
5. Gleichungssystem nach den Zweigströmen auflösen.

Führen wir alle diese Schritte für unser Beispiel der Reihe nach durch:

Festlegung der Zählpfeile

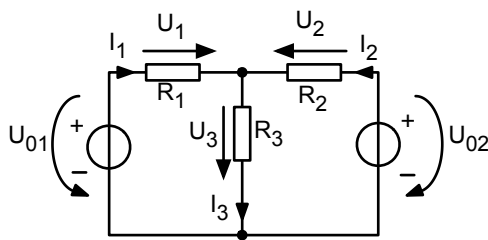


Abb. 2.2: Festlegung der Zählpfeile

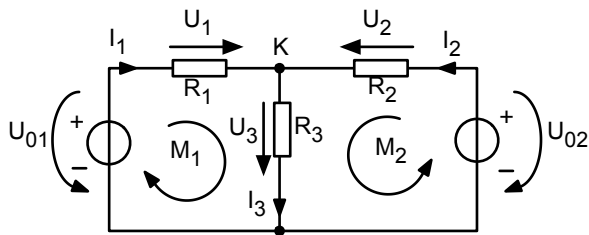


Abb. 2.3: Festlegung des Maschenumlaufs

Aufstellen der Knotengleichungen

$$\text{K:} \quad I_1 + I_2 - I_3 = 0 \quad (2.1)$$

Aufstellen der Maschengleichungen (mit I_i als Variable)

$$\begin{aligned} \text{M1:} \quad & -U_{01} + I_1 R_1 + I_3 R_3 = 0 \\ \text{M2:} \quad & -U_{02} + I_2 R_2 + I_3 R_3 = 0 \end{aligned} \quad (2.2)$$

Lösen des Gleichungssystems

$$\text{aus K folgt:} \quad I_3 = I_1 + I_2 \quad (2.3)$$

$$\text{eingesetzt in: M1:} \quad I_1 R_1 + (I_1 + I_2) R_3 = U_{01} \quad (2.4)$$

$$\text{eingesetzt in: M2:} \quad I_2 R_2 + (I_1 + I_2) R_3 = U_{02} \quad (2.5)$$

(2 Gleichungen mit 2 Unbekannten)

$$\text{aufgelöst nach: } I_2 = \frac{1}{R_3} (U_{01} - I_1(R_1 + R_3)) \quad (2.6)$$

$$\text{eingesetzt in M2: } \frac{R_2 + R_3}{R_3} (U_{01} - I_1(R_1 + R_3)) + I_1 R_3 = U_{02} \quad (2.7)$$

(1 Gleichung mit 1 Unbekannten)

$$\text{nach } I_1 \text{ aufgelöst: } I_1 = \frac{U_{01}(R_2 + R_3) - U_{02}R_3}{R_1R_2 + R_2R_3 + R_3R_1}, \quad (2.8)$$

$$\text{oben eingesetzt: } I_2 = \frac{U_{02}(R_1 + R_3) - U_{01}R_3}{R_1R_2 + R_2R_3 + R_3R_1}, \quad (2.9)$$

$$\text{weiter oben eingesetzt: } I_3 = \frac{U_{01}R_2 + U_{02}R_1}{R_1R_2 + R_2R_3 + R_3R_1}. \quad (2.10)$$

Am Ende dieses Kapitels sollten Sie das Zweigstromverfahren kennen und anwenden können. Sie sollten alle Maschen und Knotengleichungen (mit den richtigen Vorzeichen!) aufstellen und das lineare Gleichungssystem nach den Unbekannten auflösen können.

2.3 Das Maschenstromverfahren

Bei diesem Verfahren führen wir als unbekannte Größen sogenannte Maschenströme ein. Für sie stellen wir das Gleichungssystem auf und lösen es. Zum Schluss müssen wir dann aus den Maschenströmen noch die eigentlichen gesuchten Größen nämlich z. B. die Zweigströme bestimmen. Das Ganze sieht wie ein Umweg aus, aber wir werden gleich sehen, wann und warum dieser Umweg manchmal schneller zum Ziel führt:

Zur Definition der Maschenströme denken wir uns alle Ströme im gegebenen Netz als zusammengesetzt aus kreisförmig durch jede einzelne Masche fließenden Maschenströme. An den Stellen, an denen ein Zweig nur zu einer einzigen Masche gehört, ist der Maschenstrom identisch mit dem jeweiligen Zweigstrom. Da, wo ein Zweig zu zwei Maschen gehört, überlagern sich beide Maschenströme: der wahre Zweigstrom ist die Summe der einzelnen Maschenströme. Das Ganze ist immer dann erlaubt, wenn in allen Bauelementen ein linearer Zusammenhang zwischen Strom und Spannung herrscht, also das Ohmsche Gesetz gilt. Dann kann man natürlich jeden Strom als eine Summe von beliebigen Teilströmen auffassen. Die Spannungsabfälle aller Teilströme über einem Widerstand addieren sich dann auch zum tatsächlichen Spannungsabfall über diesem Widerstand. Jede Aufteilung in Teilströme ist erlaubt, aber die hier gewählte ist besonders raffiniert!

Am Beispiel sieht das so aus:

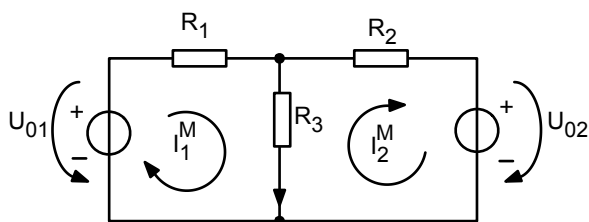


Abb. 2.4: Festlegung der Maschenströme

Die Richtung der Maschenströme kann beliebig festgelegt werden, allerdings müssen dann in der Folge alle Vorzeichen in sich konsistent richtig gewählt werden. Bei der oben gewählten Festlegung fließen die Maschenströme I_1^M und I_2^M in entgegengesetzter Richtung durch R_3 !

Mit diesen Maschenströmen als unbekannte Größen lassen sich nun Maschengleichungen aufstellen:

$$\text{IM1:} \quad -U_{01} + R_1 I_1^M + R_3 I_1^M - R_3 I_2^M = 0 . \quad (2.11)$$

$$\text{IM2:} \quad +U_{02} + R_3 I_2^M - R_3 I_1^M + R_2 I_2^M = 0 . \quad (2.12)$$

Wir sehen, dass wir in Gleichung IM1 den Spannungsabfall, den I_2^M über R_3 verursacht, abziehen müssen, weil I_1^M und I_2^M in diesem Zweig ein entgegengesetztes Vorzeichen haben. Entsprechendes gilt für I_1^M in der Gleichung IM2.

Zum Lösen des Gleichungssystems fassen wir zunächst zusammen:

$$\text{aus IM1 folgt:} \quad (R_1 + R_3) I_1^M - R_3 I_2^M = U_{01} , \quad (2.13)$$

$$\text{aus IM2 folgt:} \quad (-R_3) I_1^M + (R_2 + R_3) I_2^M = -U_{02} . \quad (2.14)$$

Dann lösen wir IM1 nach I_2^M auf:

$$I_2^M = \frac{1}{R_3} (R_1 + R_3) \cdot I_1^M - \frac{U_{01}}{R_3} \quad (2.15)$$

Eingesetzt in IM2 ergibt sich:

$$(-R_3) \cdot I_1^M + (R_2 + R_3) \cdot \left\{ \frac{1}{R_3} (R_1 + R_3) \cdot I_1^M - \frac{U_{01}}{R_3} \right\} = -U_{02} \quad (2.16)$$

Daraus folgt:

$$I_1^M \{-R_3^2 + R_1 R_2 + R_2 R_3 + R_3 R_1 + R_3^2\} - U_{01} (R_2 + R_3) = -U_{02} R_3 , \quad (2.17)$$

und schließlich

$$I_1^M = \frac{U_{01} (R_2 + R_3) - U_{02} R_3}{R_1 R_2 + R_2 R_3 + R_3 R_1} = I_1 \quad (2.18)$$

Oben eingesetzt ergibt sich auch I_2^M :

$$I_2^M = \frac{U_{01} R_3 - U_{02} (R_1 + R_3)}{R_1 R_2 + R_2 R_3 + R_3 R_1} = -I_2 \quad (2.19)$$

In unserem Beispiel ist der eigentliche gesuchte Zweigstrom I_1 identisch mit I_1^M , der Zweigstrom I_2 ist gleich $-I_2^M$ und der Zweigstrom I_3 ergibt sich sofort aus

$$I_3 = I_1^M - I_2^M . \quad (2.20)$$

Damit haben wir über den Umweg der Maschenströme das Problem gelöst.

Und was ist daran nun schöner als beim Zweigstromverfahren?

Einmal sehen wir, dass wir nur 2 Gleichungen mit 2 Unbekannten lösen mussten an Stelle von 3 Gleichungen mit 3 Unbekannten. Aber das mag Zufall sein. Etwas anderes ist viel interessanter: Die Gleichungen IM1 und IM2 lassen sich besonders übersichtlich in Matrix-Form übersetzen:

$$\begin{pmatrix} R_1 + R_3 & -R_3 \\ -R_3 & R_2 + R_3 \end{pmatrix} \begin{pmatrix} I_1^M \\ I_2^M \end{pmatrix} = \begin{pmatrix} +U_{01} \\ -U_{02} \end{pmatrix} \quad (2.21)$$

Und man erkennt sofort das Prinzip wie wir von einer gegebenen Schaltung zur Matrix kommen!

In den Diagonalelementen steht die Summe aller Widerstände der zu diesem Index gehörenden Masche. Und an den anderen Positionen (neben der Diagonalen) stehen die Widerstände, die sich zwei Maschen teilen:

Matrixindex 12 heisst: gemeinsamer Widerstand von Masche 1 und 2. Das Vorzeichen ist negativ, wenn die Maschenströme entgegengesetzt sind und positiv, wenn sie gleichgerichtet durch den Widerstand fließen.

Auf der anderen Seite der Matrixgleichung 2.21 stehen die Quellspannungen in allen Maschen. Hier gilt die umgekehrte Regel für das Vorzeichen! Zeigen Maschenstrom und Spannungszählpfeil in die gleiche Richtung, ist das Vorzeichen negativ (entgegengesetzte Richtung \rightarrow Vorzeichen positiv). Das liegt daran, dass wir den Quellterm bei der Umformung der Maschengleichung auf die rechte Seite geschafft haben. Ist in einer Masche einmal keine Quelle, tragen wir an der entsprechenden Stelle eine Null ein. Sind mehrere Quellen in einer Masche, so tragen wir die Summe aller Quellspannungen in der Masche ein (Vorzeichen beachten!). Sind Stromquellen in der Schaltung vorhanden, so wandeln wir sie als Erstes in äquivalente Spannungsquellen um.

Das allgemeine Kochrezept zum Maschenstromverfahren lautet also:

Maschenstromverfahren:

0. Umwandlung aller Stromquellen in Spannungsquellen.
1. Festlegung der Zählpfeile für Strom und Spannung.
2. Maschenströme definieren.
3. Alle linear-unabhängigen Maschengleichungen aufstellen, wobei die Maschenströme als Unbekannte gewählt werden.
4. Gleichungssystem nach den Maschenströmen auflösen.
5. Zweigströme aus den Maschenströmen berechnen.

Interessanterweise tauchen die Knotengleichungen nicht auf: sie sind durch die geschickte Wahl der Maschenströme automatisch erfüllt.

Das Aufstellen der Matrixgleichung zum Maschenstromverfahren lässt sich verallgemeinern:

$$\begin{bmatrix} R_{11} & R_{12} & \cdots & R_{1m} \\ R_{21} & \ddots & & \vdots \\ \vdots & & \ddots & \vdots \\ R_{m1} & \cdots & \cdots & R_{mm} \end{bmatrix} \cdot \begin{bmatrix} I_1^M \\ \vdots \\ \vdots \\ I_m^M \end{bmatrix} = \begin{bmatrix} \sum_{M1} U_{0i} \\ \vdots \\ \vdots \\ \sum_{Mm} U_{0i} \end{bmatrix} \quad (2.22)$$

- mit: R_{ii} = Summe aller Widerstände in Masche i ,
 R_{ij} = Summe der gemeinsamen Widerstände von Masche i und Masche j
(damit ist $R_{ij} = R_{ji}$).

dabei gilt:

$$I_i^M \uparrow\uparrow I_j^M: \text{Vorzeichen positiv,} \quad (2.23)$$

$$I_i^M \uparrow\downarrow I_j^M: \text{Vorzeichen negativ,} \quad (2.24)$$

$\sum_{Mm} U_{0i}$: Summe der Quellspannungen in Masche m, dabei gilt:

$$U_{0i} \uparrow\uparrow I_i^M: \text{Vorzeichen negativ(!),} \quad (2.25)$$

$$U_{0i} \uparrow\downarrow I_i^M: \text{Vorzeichen positiv(!),} \quad (2.26)$$

Man erkennt sofort, dass man einem Computer relativ leicht beibringen kann, aus einer gegebenen Schaltung die Matrixgleichung aufzustellen, und das ist ein wichtiger Vorteil des Maschenstromverfahrens gegenüber dem Zweigstromverfahren.

Am Ende des Kapitels sollten Sie das Maschenstromverfahren kennen und anwenden können. Insbesondere sollten Sie ein gegebenes elektrisches Netz unmittelbar in die Matrixgleichung übersetzen können (mit richtigen Vorzeichen!).

2.4 Das Knotenpunktpotentialverfahren

Wieder geht es darum, zur Lösung des Netzwerk-Problems neue unbekannte Größen einzuführen – nämlich die Knotenpunktpotentiale –, ein Gleichungssystem für diese Knotenpunktpotentiale aufzustellen und zu lösen, und schließlich daraus die unbekanntenen Größen des Netzes zu bestimmen.

Die Definition der Knotenpunktpotentiale ist einfach: Es sind die Potentiale an allen Knoten. Das Potential an einem Referenz-Knoten, den wir als „Masse“ bezeichnen, legen wir auf Null. An unserem Beispiel sieht das so aus:

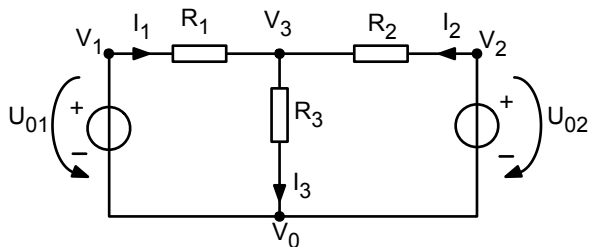


Abb. 2.5: Bezeichnung der Knotenpunktpotentiale

Der Knoten unten wird willkürlich auf Masse gelegt, d. h. $V_0 = 0$.

Die Knotengleichung an V_3 lautet:

$$I_1 + I_2 - I_3 = 0 \quad (2.27)$$

Der Trick beim Knotenpunktpotentialverfahren besteht nun darin, diese Gleichung mithilfe des Ohmschen Gesetzes ($I = G \cdot U$) in eine Gleichung umzuformen, in der die Knotenpunktpotentiale auftauchen: Da

$$\begin{aligned} I_1 &= (V_1 - V_3) \cdot G_1 \\ I_2 &= (V_2 - V_3) \cdot G_2 \\ -I_3 &= (V_0 - V_3) \cdot G_3 \end{aligned} \quad (2.28)$$

gilt:

$$(V_1 - V_3) \cdot G_1 + (V_2 - V_3) \cdot G_2 + (V_0 - V_3) \cdot G_3 = 0 \quad (2.29)$$

Da aber folgende Spannungen gegeben sind:

$$V_0 = 0, V_1 = U_{01}, V_2 = U_{02} \quad (2.30)$$

landen wir sofort bei *einer* Gleichung mit *einer* Unbekannten: V_3

$$U_{01} \cdot G_1 - V_3 \cdot G_1 + U_{02} G_2 - V_3 \cdot G_2 - V_3 G_3 = 0 \quad (2.31)$$

Nach V_3 aufgelöst ergibt sich:

$$V_3(G_1 + G_2 + G_3) = U_{01}G_1 + U_{02}G_2, \quad (2.32)$$

$$V_3 = \frac{U_{01}G_1 + U_{02}G_2}{G_1 + G_2 + G_3}. \quad (2.33)$$

Nun können wir über den Umweg der Knotenpunktpotentiale die Zweigströme ausrechnen:

$$I_3 = V_3 \cdot G_3 = \frac{G_3(U_{01}G_1 + U_{02}G_2)}{G_1 + G_2 + G_3} \quad (2.34)$$

$$I_1 = G_1(U_{01} - V_3) = G_1 \left(U_{01} - \frac{U_{01}G_1 + U_{02}G_2}{G_1 + G_2 + G_3} \right) \quad (2.35)$$

$$I_2 = G_2(U_{02} - V_3) = G_2 \left(U_{02} - \frac{U_{01}G_1 + U_{02}G_2}{G_1 + G_2 + G_3} \right) \quad (2.36)$$

Wer Lust dazu hat, kann noch durch Umformung ($R_i = 1/G_i$) zeigen, dass die gleiche Lösung wie bei den anderen Verfahren herausgekommen ist.

Betrachten wir noch einmal kurz die Knotengleichung in der Form:

$$(V_1 - V_3) \cdot G_1 + (V_2 - V_3) \cdot G_2 + (V_0 - V_3) \cdot G_3 = 0 \quad (2.37)$$

Die Gleichung erst über die Ströme aufzustellen und dann in den oben genannten Ausdruck mit den Knotenpunktpotentialen umzuformen ist eigentlich ein Umweg: Wir brauchen doch nur vom ausgewählten Knoten der Reihe nach in alle Zweige hereinzugehen und immer das Potential am Ende des Zweiges vom Potential am ausgewählten Knoten abzuziehen. Multipliziert mit dem Leitwert des Zweiges ergibt sich immer der Strom, der in den Zweig hineinfließt. Bei der Summe über alle $(V_i - V_k) \cdot G_i$ muss immer Null herauskommen.

Auch für das Knotenpunktpotentialverfahren gibt es eine schöne Matrixgleichung. Da wir aber in unserem Falle nur einen einzigen Knoten haben, hat die „Matrix“ nur ein Element, und das ist etwas zu wenig um das Prinzip zu erklären.

Daher brauchen wir ein neues etwas anderes Beispiel:

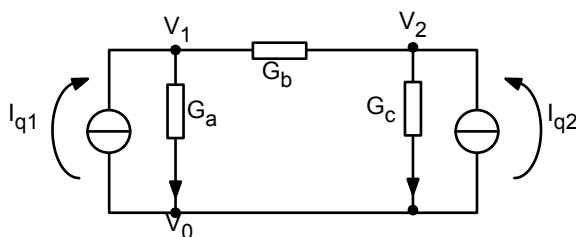


Abb. 2.6: Beispiel zur Erklärung des Knotenpunktpotentialverfahrens

Wir haben schon an allen Knoten dem Potential einen Namen gegeben. Nun stellen wir für jeden Knoten die Knotengleichung auf und drücken die Ströme immer durch $(V_i - V_k) \cdot G_{ik}$ aus:

$$I_{q1} + (V_0 - V_1) \cdot G_a + (V_2 - V_1) \cdot G_b = 0 \quad (2.38)$$

$$I_{q2} + (V_0 - V_2) \cdot G_c + (V_1 - V_2) \cdot G_b = 0 \quad (2.39)$$

Das Gleichungssystem lautet:

$$(G_a + G_b) \cdot V_1 - G_b \cdot V_2 = I_{q1} \quad (2.40)$$

$$-G_b \cdot V_1 + (G_b + G_c) \cdot V_2 = I_{q2} \quad (2.41)$$

Die Lösung im Einzelnen soll hier überschlagen werden. Das Ergebnis lautet:

$$V_1 = \frac{(G_b + G_c)I_{q1} + G_b \cdot I_{q2}}{G_a G_b + G_b G_c + G_c G_a} \quad (2.42)$$

$$V_2 = \frac{G_b \cdot I_{q1} + (G_a + G_b)I_{q2}}{G_a G_b + G_b G_c + G_c G_a} \quad (2.43)$$

Das Kochrezept für das Knotenpunktpotentialverfahren lautet damit:

Knotenpunktpotentialverfahren:

0. Umwandeln aller Spannungsquellen in Stromquellen,
1. Bezeichnung aller Knotenpotentiale und Auswahl des Bezugspotentials,
2. Aufstellen aller linear-unabhängigen Knotengleichungen, wobei die Ströme durch $(V_i - V_k) \cdot G_{ik}$ ausgedrückt werden,
3. Gleichungssystem nach den Knotenpotentialen auflösen,
4. Zweigströme aus den Knotenpunktpotentialen berechnen.

Bei diesen Verfahren tauchen keine Maschengleichungen auf! Sie sind durch die Formulierung über die $(V_i - V_k) \cdot G_{ik}$ automatisch erfüllt!

Besonders wichtig ist auch hier wieder die Übersetzung des Gleichungssystems in eine Matrixgleichung

$$\begin{bmatrix} (G_a + G_b) & -G_b \\ -G_b & (G_b + G_c) \end{bmatrix} \cdot \begin{bmatrix} V_1 \\ V_2 \end{bmatrix} = \begin{bmatrix} I_{q1} \\ I_{q2} \end{bmatrix}. \quad (2.44)$$

Wir beobachten: die Diagonalelemente ergeben sich als die Summe aller Leitwerte, die auf einen Knoten zulaufen. Die anderen Matrixelemente sind die Leitwerte zwischen zwei Knoten, d. h. Index 12 heisst Leitwert zwischen Knoten 1 und Knoten 2, mit *umgedrehtem Vorzeichen*. Der inhomogene Term auf der rechten Seite der Matrixgleichung ergibt sich aus der Summe aller Quellströme, die auf den Knoten zulaufen. Damit kann man wieder eine gegebene Schaltung sofort in eine Matrix übersetzen:

$$\begin{bmatrix} G_{11} & G_{12} & \cdots & G_{1n} \\ G_{21} & \ddots & & \vdots \\ \vdots & & \ddots & \vdots \\ G_{n1} & \cdots & \cdots & G_{nn} \end{bmatrix} \cdot \begin{bmatrix} V_1 \\ \vdots \\ \vdots \\ V_n \end{bmatrix} = \begin{bmatrix} \sum_{K1} I_{qi} \\ \vdots \\ \vdots \\ \sum_{Kn} I_{qi} \end{bmatrix}. \quad (2.45)$$

mit: G_{ii} = Summe aller Leitwerte, die auf den Knoten zulaufen,
 G_{ij} = Summe aller Leitwerte im Zweig zwischen Knoten i und j mit negativem Vorzeichen,
 $\sum_{K1} I_{qi}$ = Summe aller Quellströme, die in den Knoten fließen,



Bei „ G_{ij} = Summe aller Leitwerte“ sind natürlich parallel geschaltete Leitwerte zwischen zwei Knoten gemeint. Außerdem gilt: wenn zwei Knoten gar nicht benachbart sind, wird Null eingetragen.

Dieses Verfahren lässt sich noch leichter anwenden als alle anderen: Wir brauchen nicht mehr oder weniger geschickt „linear-unabhängige“ Maschen zu definieren, sondern gehen in der gegebenen Schaltung einfach alle Knoten der Reihe nach durch. Das kann auch ein Computer leicht durchführen. Daher basiert auch das weit verbreitete Programm PSPICE zur Schaltungsanalyse auf dem Knotenpunktpotentialverfahren.

Am Ende dieses Kapitels sollten Sie das Knotenpunktpotentialverfahren beherrschen:

- Aufstellen der Gleichungen,
- Aufstellen der Matrix direkt aus dem gegebenen Netz (mit richtigen Vorzeichen!).

2.5 Lineare Gleichungssysteme

Bei der Analyse von elektronischen Schaltungen sind wir immer wieder bei n linearen Gleichungen mit n Unbekannten heraus gekommen. In diesem Kapitel soll der Zusammenhang mit dem Teil der Mathematik, der „linearen Algebra“ genannt wird, hergestellt werden.

2.5.1 Vektoren, Addition und Subtraktion, Skalarprodukt

Vektoren sind geordnete Mengen aus n Zahlen (reell oder komplex) für die folgende Rechenoperationen definiert sind:

$$\vec{a} = \begin{pmatrix} a_1 \\ a_2 \\ \vdots \\ a_n \end{pmatrix} \quad \text{und} \quad \vec{b} = \begin{pmatrix} b_1 \\ b_2 \\ \vdots \\ b_n \end{pmatrix} \quad (2.46)$$

Addition ist dann:

$$\vec{a} + \vec{b} = \begin{pmatrix} a_1 + b_1 \\ a_2 + b_2 \\ \vdots \\ a_n + b_n \end{pmatrix} \quad (2.47)$$

Subtraktion bedeutet:

$$\vec{a} - \vec{b} = \begin{pmatrix} a_1 - b_1 \\ a_2 - b_2 \\ \vdots \\ a_n - b_n \end{pmatrix} \quad (2.48)$$

Multiplikation mit einem Skalar heisst:

$$\alpha \begin{pmatrix} a_1 \\ a_2 \\ \vdots \\ a_n \end{pmatrix} = \begin{pmatrix} \alpha a_1 \\ \alpha a_2 \\ \vdots \\ \alpha a_n \end{pmatrix} \quad (2.49)$$

Das Skalarprodukt ist definiert als:

$$\vec{a} \cdot \vec{b} = a_1 b_1 + a_2 b_2 + \dots + a_n b_n \quad (2.50)$$

(Ein reiner „Vektorraum“ erfordert nicht die Definition eines Skalarproduktes. Mit einem Skalarprodukt spricht man von einem „euklidischen Raum“).

Der Absolutbetrag ergibt sich zu:

$$|\vec{a}| = \sqrt{\vec{a} \cdot \vec{a}} = \sqrt{a_1^2 + a_2^2 + \dots + a_n^2} \quad (2.51)$$

n ist hierbei die Dimension des Vektorraumes.

k Vektoren sind linear abhängig, wenn es Koeffizienten $\alpha, \beta, \dots, \gamma$ gibt, so dass

$$\alpha \vec{a} + \beta \vec{b} + \dots + \gamma \vec{c} = 0 \quad (2.52)$$

Andernfalls sind sie linear unabhängig.

Linear abhängig sind zum Beispiel:

$$\begin{pmatrix} 1 \\ 3 \end{pmatrix} \quad \text{und} \quad \begin{pmatrix} 2 \\ 6 \end{pmatrix} \quad (2.53)$$

da

$$2 \begin{pmatrix} 1 \\ 3 \end{pmatrix} - \begin{pmatrix} 2 \\ 6 \end{pmatrix} = \begin{pmatrix} 0 \\ 0 \end{pmatrix} \quad (2.54)$$

Linear unabhängig sind zum Beispiel

$$\begin{pmatrix} 1 \\ 3 \end{pmatrix} \quad \text{und} \quad \begin{pmatrix} -1 \\ 3 \end{pmatrix} \quad (2.55)$$

Der zu einem Vektor $\vec{a} = \begin{pmatrix} a_1 \\ a_2 \\ \vdots \\ a_n \end{pmatrix}$ transponierte Vektor ist $\vec{a}^T = (a_1 a_2 \dots a_n)$.

2.5.2 Matrizen, Matrizenmultiplikation, Determinante, Rang einer Matrix

Eine (n,m) Matrix A ist ein rechteckiges Schema von Zahlen (reell oder komplex) für das folgende Operationen definiert sind:

Addition und Subtraktion

$$A = \begin{pmatrix} a_{11} & a_{12} & \cdots & a_{1n} \\ a_{21} & a_{22} & \cdots & a_{2n} \\ \vdots & \vdots & \cdots & \vdots \\ a_{m1} & a_{m2} & \cdots & a_{mn} \end{pmatrix}; \quad B = \begin{pmatrix} b_{11} & b_{12} & \cdots & b_{1n} \\ b_{21} & b_{22} & \cdots & b_{2n} \\ \vdots & \vdots & \cdots & \vdots \\ b_{m1} & b_{m2} & \cdots & b_{mn} \end{pmatrix};$$

$$A + B = \begin{pmatrix} a_{11} + b_{11} & a_{12} + b_{12} & \cdots & a_{1n} + b_{1n} \\ a_{21} + b_{21} & a_{22} + b_{22} & \cdots & a_{2n} + b_{2n} \\ \vdots & \vdots & \cdots & \vdots \\ a_{m1} + b_{m1} & a_{m2} + b_{m2} & \cdots & a_{mn} + b_{mn} \end{pmatrix} \quad (2.56)$$

Multiplikation mit einem Skalar

$$\alpha A = \begin{pmatrix} \alpha a_{11} & \alpha a_{12} & \cdots & \alpha a_{1n} \\ \alpha a_{21} & \alpha a_{22} & \cdots & \alpha a_{2n} \\ \vdots & \vdots & \cdots & \vdots \\ \alpha a_{m1} & \alpha a_{m2} & \cdots & \alpha a_{mn} \end{pmatrix} \quad (2.57)$$

Multiplikation von Matrizen

$$B \rightarrow \begin{pmatrix} * & b_{1j} & * \\ * & b_{2j} & * \\ * & b_{3j} & * \\ \vdots & \vdots & \vdots \end{pmatrix}$$

$$A \rightarrow \begin{pmatrix} * & * & * & \cdots \\ a_{i1} & a_{i2} & a_{i3} & \cdots \\ * & * & * & \cdots \end{pmatrix} \begin{pmatrix} c_{ij} \end{pmatrix} \quad c_{ij} = a_{i1}b_{1j} + a_{i2}b_{2j} + \dots + a_{in}b_{nj} \quad (2.58)$$

$$C = AB = \sum_{k=1}^n a_{ik}b_{kj}$$

Die Matrizen werden über Eck nebeneinander geschrieben. Das Produkt hat in den i-ten Zeilen und der j-ten Spalte das Skalarprodukt des i-ten Zeilenvektors von A und des j-ten Spaltenvektors von B. Gleichzeitig kann man die Größe der Produktmatrix erkennen: sie hat so viele Zeilen wie A und so viele Spalten wie B.

Die Inverse einer Matrix ist folgendermaßen definiert:

$$A \cdot A^{-1} = \begin{pmatrix} 1 & 0 & \cdots & 0 & 0 \\ 0 & 1 & \cdots & \vdots & \vdots \\ \vdots & \vdots & \cdots & 1 & 0 \\ 0 & 0 & \cdots & 0 & 1 \end{pmatrix} = I \quad (2.59)$$

Beispielsweise sind folgende Matrizen invers zueinander:

$$\begin{pmatrix} 3 & 8 \\ 2 & 5 \end{pmatrix} \cdot \begin{pmatrix} -5 & 8 \\ 2 & -3 \end{pmatrix} = \begin{pmatrix} 1 & 0 \\ 0 & 1 \end{pmatrix} \quad (2.60)$$

Die Inverse einer 2*2 Matrix findet man folgendermaßen:

$$\begin{pmatrix} a & b \\ c & d \end{pmatrix}^{-1} = \frac{1}{ad - bc} \begin{pmatrix} d & -b \\ -c & a \end{pmatrix} \quad (2.61)$$

Die Determinante einer Matrix ist eine Zahl, die jeder quadratischen Matrix auf folgende Art zugeordnet ist:

$$\det A = \sum_{\sigma \in S_n} \left(\operatorname{sgn}(\sigma) \prod_{i=1}^n a_{i,\sigma(i)} \right) \quad (2.62)$$

wobei die Summe über alle Permutationen σ der Zahlen $\{1, \dots, n\}$ berechnet wird und $\operatorname{sgn}(\sigma)$ das Vorzeichen der Permutation ist: $+1$ für gerade und -1 für ungerade Permutationen.

Für den Fall einer 2*2 Matrix ist die Berechnung ganz einfach:

$$\det \begin{pmatrix} a & b \\ c & d \end{pmatrix} = ad - bc \quad (2.63)$$

Für den Fall einer (3*3) Matrix ergibt sich folgendes Rechenschema:

$$\det \begin{pmatrix} a & b & c \\ d & e & f \\ g & h & i \end{pmatrix} = a \cdot \det \begin{pmatrix} d & e & f \\ g & h & i \end{pmatrix} - b \cdot \det \begin{pmatrix} d & f & f \\ g & h & i \end{pmatrix} + c \cdot \det \begin{pmatrix} d & e & f \\ g & h & i \end{pmatrix} \quad (2.64)$$

Determinanten erfüllen folgende Eigenschaften:

$$\det(\dots, \vec{v} + \alpha \vec{w}, \dots, \vec{w}, \dots) = \det(\dots, \vec{v}, \dots, \vec{w}, \dots) \quad (2.65)$$

$$\det A = \det A^T \quad (2.66)$$

$$\det(\dots, \vec{v}, \dots, \vec{w}, \dots) = \det(\dots, \vec{w}, \dots, \vec{v}, \dots) \quad (2.67)$$

$$\det(\alpha A) = \alpha^n \det A \quad (2.68)$$

$$\det(AB) = \det A \det B \quad \det A^{-1} = \frac{1}{\det A} \quad (2.69)$$

Die Determinante einer Matrix ist 0 genau dann, wenn die Zeilen bzw. Spalten nicht alle linear unabhängig sind. Beispiel (vergl.: 2.53):

$$\det \begin{pmatrix} 1 & 2 \\ 3 & 6 \end{pmatrix} = 0 \quad (2.70)$$

$$\det \begin{pmatrix} 1 & -1 \\ 3 & 3 \end{pmatrix} = 6 \quad (2.71)$$

Der Rang einer Matrix ist die größte Zahl linear unabhängiger Zeilen bzw. Spaltenvektoren. Beispiel:

$$\operatorname{rg} \begin{pmatrix} 1 & 2 \\ 3 & 6 \end{pmatrix} = 1 \quad (2.72)$$

$$\operatorname{rg} \begin{pmatrix} 1 & -1 \\ 3 & 3 \end{pmatrix} = 2 \quad (2.73)$$

Damit ist die Determinante einer $n * n$ Matrix ungleich Null, wenn der Rang gleich n ist.

2.5.3 Lösungsmethoden für Systeme aus linearen Gleichungen

Jedes System aus linearen Gleichungen lässt sich auch als Matrixgleichung schreiben:

$$\begin{aligned} a_{11}x_1 + a_{12}x_2 + \dots + a_{1n}x_n &= b_1 \\ a_{21}x_1 + a_{22}x_2 + \dots + a_{2n}x_n &= b_2 \\ &\vdots \\ a_{m1}x_1 + a_{m2}x_2 + \dots + a_{mn}x_n &= b_m \end{aligned}$$

$$A = \begin{pmatrix} a_{11} & a_{12} & \cdots & a_{1n} \\ a_{21} & a_{22} & \cdots & a_{2n} \\ & & \vdots & \\ a_{m1} & a_{m2} & \cdots & a_{mn} \end{pmatrix};$$

$$\vec{x} = \begin{pmatrix} x_1 \\ x_2 \\ \vdots \\ x_n \end{pmatrix}; \quad \vec{b} = \begin{pmatrix} b_1 \\ b_2 \\ \vdots \\ b_m \end{pmatrix}$$

$$A \cdot \vec{x} = \vec{b} \quad (2.74)$$

Damit lässt sich die Lösung eines linearen Gleichungssystems auch als die Bestimmung der Inversen der Systemmatrix beschreiben:

$$\begin{aligned} A^{-1} \cdot A \cdot \vec{x} &= A^{-1} \cdot \vec{b} \\ \vec{x} &= A^{-1} \cdot \vec{b} \end{aligned} \quad (2.75)$$

Ein lineares Gleichungssystem aus n Gleichungen mit n Unbekannten hat nur dann eine eindeutige Lösung, wenn:

- ⇔ der Rang der Matrix A gleich n ist
- ⇔ die Determinante der Matrix nicht 0 ist
- ⇔ alle n linearen Gleichungen linear unabhängig sind.

Nun werden zwei formale Methoden zur Bestimmung der Lösung eines linearen Gleichungssystems vorgestellt:

A) Cramersche Regel:

Die Matrix A_i entsteht, indem der i -te Spaltenvektor von A durch \vec{b} ersetzt wird. Dann findet man folgendermaßen eine Lösung:

$$x_i = \frac{\det A_i}{\det A} \quad (2.76)$$

Beispiel für 2 Gleichungen mit 2 Unbekannten:

$$\begin{pmatrix} a & b \\ c & d \end{pmatrix} \cdot \begin{pmatrix} x_1 \\ x_2 \end{pmatrix} = \begin{pmatrix} e \\ f \end{pmatrix}; \quad x_1 = \frac{\det \begin{pmatrix} e & b \\ f & d \end{pmatrix}}{\det \begin{pmatrix} a & b \\ c & d \end{pmatrix}}; \quad x_2 = \frac{\det \begin{pmatrix} a & e \\ c & f \end{pmatrix}}{\det \begin{pmatrix} a & b \\ c & d \end{pmatrix}} \quad (2.77)$$

Beispiel für ein System mit 3 Gleichungen mit 3 Unbekannten:

$$\begin{aligned} a_{11}x_1 + a_{12}x_2 + a_{13}x_3 &= b_1 \\ a_{21}x_1 + a_{22}x_2 + a_{23}x_3 &= b_2 \\ a_{31}x_1 + a_{32}x_2 + a_{33}x_3 &= b_3 . \end{aligned} \quad (2.78)$$

Wir definieren folgende Determinante:

$$\begin{vmatrix} a_{11} & a_{12} & a_{13} \\ a_{21} & a_{22} & a_{23} \\ a_{31} & a_{32} & a_{33} \end{vmatrix} = D \quad (2.79)$$

wobei gilt (siehe 2.64):

$$D = a_{11} \begin{vmatrix} a_{22} & a_{23} \\ a_{32} & a_{33} \end{vmatrix} - a_{12} \begin{vmatrix} a_{21} & a_{23} \\ a_{31} & a_{33} \end{vmatrix} + a_{13} \begin{vmatrix} a_{21} & a_{22} \\ a_{31} & a_{32} \end{vmatrix} . \quad (2.80)$$

Wir definieren weiter:

$$D_1 = \begin{vmatrix} b_1 & a_{12} & a_{13} \\ b_2 & a_{22} & a_{23} \\ b_3 & a_{32} & a_{33} \end{vmatrix}, \quad D_2 = \begin{vmatrix} a_{11} & b_1 & a_{13} \\ a_{21} & b_2 & a_{23} \\ a_{31} & b_3 & a_{33} \end{vmatrix}, \quad D_3 = \begin{vmatrix} a_{11} & a_{12} & b_1 \\ a_{21} & a_{22} & b_2 \\ a_{31} & a_{32} & b_3 \end{vmatrix} . \quad (2.81)$$

Dann gilt:

$$x_1 = \frac{D_1}{D}, \quad x_2 = \frac{D_2}{D} \quad \text{und} \quad x_3 = \frac{D_3}{D} . \quad (2.82)$$

B) Gaußsches Eliminationsverfahren:

Zuerst folgt die allgemeine Regel, die dann an einem Beispiel erläutert wird.

1. Umwandeln des Gleichungssystems in $(A|\vec{b})$
2. Vertauschen von Zeilen, Multiplizieren von Zeilen mit $\alpha \neq 0$, Addition von Vielfachen von Zeilen zu anderen Zeilen mit dem Ziel, dass die Matrix nur noch auf und oberhalb der Diagonalen Werte ungleich Null hat.
3. Ziel erreicht: die Matrix hat nur auf und oberhalb der Diagonalen Eintragungen ungleich Null.
4. Rekursiv Auflösen, d. h. beginnend mit der letzten Zeile immer wieder das Ergebnis in die Zeile darüber einsetzen.

Beispiel:

$$\begin{aligned} 1) \\ x_1 + 2x_2 + 3x_3 &= 6 \\ x_1 + 3x_2 + 7x_3 &= 16 \\ 3x_1 + 3x_2 - 2x_3 &= -9 \end{aligned} \quad \Rightarrow \quad \left(\begin{array}{ccc|c} 1 & 2 & 3 & 6 \\ 1 & 3 & 7 & 16 \\ 3 & 3 & -2 & -9 \end{array} \right) \quad (2.83)$$

$$\begin{array}{ccc}
 2) & & 3) \\
 \left(\begin{array}{ccc|c} 1 & 2 & 3 & 6 \\ 0 & 1 & 4 & 10 \\ 0 & -3 & -11 & -27 \end{array} \right) & \Rightarrow & \left(\begin{array}{ccc|c} 1 & 2 & 3 & 6 \\ 0 & 1 & 4 & 10 \\ 0 & 0 & 1 & 3 \end{array} \right) & (2.84)
 \end{array}$$

$$\begin{array}{rcll}
 4) & & & \\
 x_3 = 3 & \rightarrow & x_2 = 10 - 4x_3 = -2 & (2.85) \\
 & \rightarrow & x_1 = 6 - 2x_2 - 3x_3 = 1 &
 \end{array}$$

Bei größeren Gleichungssystemen sollte man ein Programm aus dem Gebiet der Computer-Algebra einsetzen. Die Programme, die besonders weit verbreitet sind, heißen Mathematica und Maple. Hier wird das Grundmuster zur Lösung von n Gleichungen mit n Unbekannten in Maple gezeigt. Als Beispiel wählen wir die Aufgabe aus Abschn. 1.3, die „belastete Brücke“:

```

[> restart;
[> gl1 := I0 - I1 - I2 = 0;
[> gl2 := I1 + I5 - I3 = 0;
[> gl3 := I2 - I5 - I4 = 0;
[> gl4 := U0 + R1 * I1 + R3 * I3 = 0;
[> gl5 := -R1 * I1 + R2 * I2 + R5 * I5 = 0;
[> gl6 := -R3 * I3 - R5 * I5 + R4 * I4 = 0;
> gl1 := I0 - I1 - I2 = 0;
> gl2 := I1 + I5 - I3 = 0;
> gl3 := I2 - I5 - I4 = 0;
> gl4 := U0 + R1 * I1 + R3 * I3 = 0;
> gl5 := -R1 * I1 + R2 * I2 + R5 * I5 = 0;
> gl6 := -R3 * I3 - R5 * I5 + R4 * I4 = 0;

```

$$\begin{array}{l}
> \text{solve}(\{gl1, gl2, gl3, gl4, gl5, gl6\}, \{I_0, I_1, I_2, I_3, I_4, I_5\}); \\
I_0 = \frac{U_0(R_2R_3 + R_4R_5 + R_5R_2 + R_4R_2 + R_4R_1 + R_5R_3 + R_3R_1 + R_5R_1)}{R_4R_3R_1 + R_4R_2R_1 + R_4R_2R_3 + R_4R_5R_1 + R_4R_5R_3 + R_3R_1R_2 + R_5R_1R_2 + R_5R_3R_2} \\
I_1 = \frac{U_0(R_2R_3 + R_4R_5 + R_5R_2 + R_4R_2)}{R_4R_3R_1 + R_4R_2R_1 + R_4R_2R_3 + R_4R_5R_1 + R_4R_5R_3 + R_3R_1R_2 + R_5R_1R_2 + R_5R_3R_2} \\
I_2 = \frac{U_0(R_4R_1 + R_5R_3 + R_3R_1 + R_5R_1)}{R_4R_3R_1 + R_4R_2R_1 + R_4R_2R_3 + R_4R_5R_1 + R_4R_5R_3 + R_3R_1R_2 + R_5R_1R_2 + R_5R_3R_2} \\
I_3 = \frac{U_0(R_4R_5 + R_4R_1 + R_5R_2 + R_4R_2)}{R_4R_3R_1 + R_4R_2R_1 + R_4R_2R_3 + R_4R_5R_1 + R_4R_5R_3 + R_3R_1R_2 + R_5R_1R_2 + R_5R_3R_2} \\
I_4 = \frac{U_0(R_5R_3 + R_3R_1 + R_5R_1 + R_2R_3)}{R_4R_3R_1 + R_4R_2R_1 + R_4R_2R_3 + R_4R_5R_1 + R_4R_5R_3 + R_3R_1R_2 + R_5R_1R_2 + R_5R_3R_2} \\
I_5 = \frac{U_0(R_2R_3 + R_4R_1)}{R_4R_3R_1 + R_4R_2R_1 + R_4R_2R_3 + R_4R_5R_1 + R_4R_5R_3 + R_3R_1R_2 + R_5R_1R_2 + R_5R_3R_2}
\end{array}$$

Abb. 2.7: Programmbeispiel zur Lösung eines linearen Gleichungssystems mit Maple

Mit „restart“ wird das Programm initialisiert. Dann erhalten alle Gleichungen einen beliebigen Namen (hier wurde gl1 bis gl6 gewählt, aber wir hätten sie auch Hinz und Kunz nennen können). Sie werden mit:

Gleichungsname := Gleichung;

wie im Beispiel zu sehen, eingegeben. Danach sagt man nur noch:

solve ({Aufzählung aller Gleichungsnamen}, {Unbekannte, nach denen aufgelöst werden soll});
und schon steht das Ergebnis in voller Allgemeinheit da. Werden dann spezielle Werte festgelegt,

z. B. mit:

$$U_0 = 3V$$

$$R_1 = 5\Omega$$

usw., können auch alle Ströme explizit berechnet werden.

Jeder ist herzlich eingeladen mit Maple zu spielen. Es macht Spaß und ist sehr nützlich. Im weiteren Studium und im Beruf sollten Sie immer da wo nötig ein Werkzeug der Computer-Algebra einsetzen. Kein Ingenieur wird seine Zeit heute noch damit vergeuden, 6 Gleichungen mit 6 Unbekannten „zu Fuß“ zu lösen.

Für die Analyse linearer elektrischer Netze erkennen wir:

Wir können jedes lineare Netz in ein System aus n Gleichungen mit n Unbekannten bzw. in eine Systemmatrix und einen inhomogenen Term umwandeln. Wir müssen beim Aufstellen der Gleichungen beachten, dass alle n Gleichungen linear unabhängig sind. Sind sie es nicht, so können wir immer andere n Gleichungen finden, die linear unabhängig sind.

Zur Lösung sind alle Verfahren möglich, die in der linearen Algebra hierzu erfunden wurden. Einige Lösungsmethoden sind manchmal numerisch besser geeignet als andere, zur geschickten Auswahl ist im Falle großer Gleichungssysteme mehr mathematisches Wissen nötig.

Am Ende dieses Kapitels sollten sie drei Methoden kennen, um lineare Gleichungssysteme zu lösen:

1. Schrittweise nach den Unbekannten auflösen und rückwärts einsetzen (Gaußsches Eliminationsverfahren).
2. Mit Determinanten arbeiten (Cramersche Regel).
3. Ein Softwarewerkzeug wie z. B. Maple einsetzen.

2.6 Graphen-Theorie und vollständige Bäume

Natürlich wollen wir hier keine Graphen-Theorie betreiben ...

Aber: jedes elektrische Netz lässt sich offenbar durch einen Graphen beschreiben:

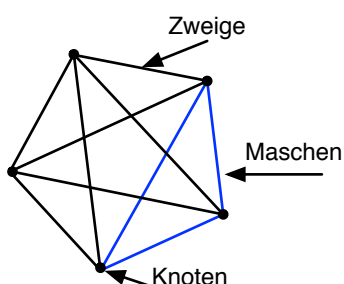


Abb. 2.8: Darstellung eines linearen Netzes mit 5 Knoten als Graph

Hierbei wurden alle Verbindungen zwischen allen Knoten eingezeichnet. Jede Verbindung ist ein Symbol für eines der folgenden Elemente:

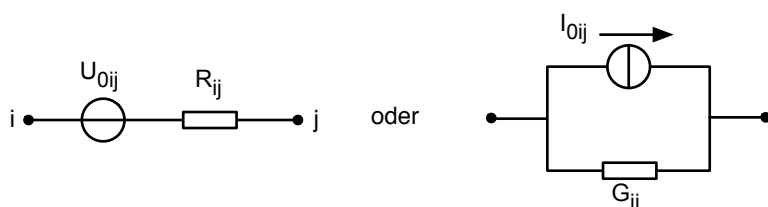


Abb. 2.9: Jeder Zweig in Abb. 2.8 steht für eine Spannungs- oder Stromquelle

Strom- und Spannungsquelle sind, wie wir in Abschnitt 1.6 gesehen haben, ineinander überführbar und äquivalent. Der Fall, dass zwischen zwei Knoten nur ein Widerstand ohne Spannungsquelle liegt, ist nur ein Spezialfall, in dem die Quelle U_{0ij} gerade den Wert Null hat. Auch der Fall, dass eine Verbindung zwischen zwei Knoten gar nicht vorhanden ist, ist nur ein Spezialfall, bei dem R_{ij} unendlich bzw. G_{ij} gleich Null ist. Somit haben wir eine Darstellung des allgemeinsten denkbaren elektrischen Netzes aus Quellen und Widerständen gefunden.

Wir wollen als erstes fragen, wieviel Zweige dieses allgemeine Netz hat, wenn die Zahl der Knoten gegeben ist. Hierzu fangen wir mit dem ersten (1) Knoten an und gehen zu allen anderen Knoten (rote Linie).

Das ergibt schon mal $(k-1)$ Zweige:

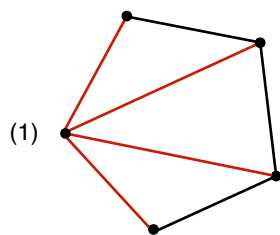


Abb. 2.10: Abzählen alle Zweige, die von einem Knoten ausgehen

Dann gehen wir zum nächsten (2) Knoten und gehen wieder zu allen anderen Knoten (grüne Linie), aber nicht zu dem einen, bei dem wir schon waren. Das ergibt noch mal $(k-2)$ Zweige.

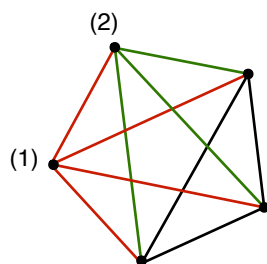


Abb. 2.11: Abzählen alle Zweige, die vom nächsten Knoten aus hinzukommen

So machen wir weiter, bis der letzte Zweig gezählt wurde. Wir erhalten also folgende Zahl der Zweige

$$z = (k - 1) + (k - 2) + \dots + 2 + 1 . \quad (2.86)$$

Die Mathematiker haben für uns herausgefunden, dass dies das Gleiche ist wie:

$$z = \frac{1}{2}k(k - 1) . \quad (2.87)$$

(Probieren Sie es mal mit ein paar Zahlen für k aus).

Damit können wir aus der gegebenen Knotenzahl k die Zahl der Unbekannten in unserem Netzproblem herausfinden, denn zu jedem Zweig gehört genau ein unbekannter Zweigstrom.

Wie sieht es nun mit der Zahl der Gleichungen aus, die wir zur Lösung des Problems aufstellen können?

Da sind zunächst einmal natürlich $(k-1)$ linear unabhängige Knotengleichungen. (Die Gleichung zum „letzten“ Knoten liefert keine neue Information, da kein Strom die Schaltung insgesamt verlässt.) Das reicht bei $\frac{1}{2}k(k - 1)$ Unbekannten noch nicht aus. Wie brauchen noch die Maschengleichungen.

Wie viele linear unabhängige Maschengleichungen gibt es?

Wir zählen die Maschengleichungen folgendermaßen ab: Wir wählen einen Zweig zwischen (1) und (2) (Abb. 2.12) aus und markieren alle Maschen, die diesen Zweig enthalten.

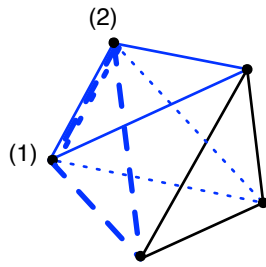


Abb. 2.12: Abzählen aller Maschen, die einen Zweig enthalten

Das ergibt $(k-2)$ Maschen. Dann nehmen wir den nächsten Zweig (zwischen (2) und (3)) und gehen genau so vor. Nun dürfen wir aber die eine Masche, die zum ersten Zweig führt, nicht noch mal mitzählen. Daher erhalten wir nun weitere $(k-3)$ Maschen.

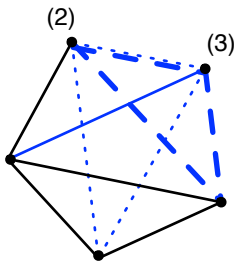


Abb. 2.13: Abzählen aller Maschen, die vom nächsten Zweig aus hinzukommen

So machen wir weiter, bis wir einmal herum sind. Wir erhalten insgesamt

$$m = (k-2) + (k-3) + \dots + 2 + 1. \quad (2.88)$$

Maschengleichungen. Mit der gleichen Formel aus der Mathematik wie oben rechnen wir um:

$$m = \frac{1}{2}(k-1)(k-2). \quad (2.89)$$

Nun zählen wir die Knotengleichungen und die Maschengleichungen zusammen: Gesamtzahl der linear unabhängigen Gleichungen

$$= (k-1) + \frac{1}{2}(k-1)(k-2) \quad (2.90)$$

Diesen Ausdruck kann man umformen:

$$\begin{aligned} &= (k-1) + \frac{1}{2}(k^2 - k - 2k + 2) \\ &= k-1 + \frac{1}{2}(k^2 - 3k + 2) \\ &= \frac{1}{2}k^2 - \frac{1}{2}k \\ &= \frac{1}{2}k(k-1) \end{aligned} \quad (2.91)$$

Dies ist (wie durch ein Wunder) gerade die Zahl der unbekannteten Zweigströme z . Wir haben also sogar im allgemeinsten aller vorstellbaren Netze immer genau so viele linear unabhängige Gleichungen wie Unbekannte!

Um die genaue Festlegung der linear unabhängigen Maschen haben wir uns ehrlich gesagt immer etwas herumgemogelt. Wir wollen noch einmal etwas genauer untersuchen, wie wir die linear unabhängigen Maschengleichungen finden können.

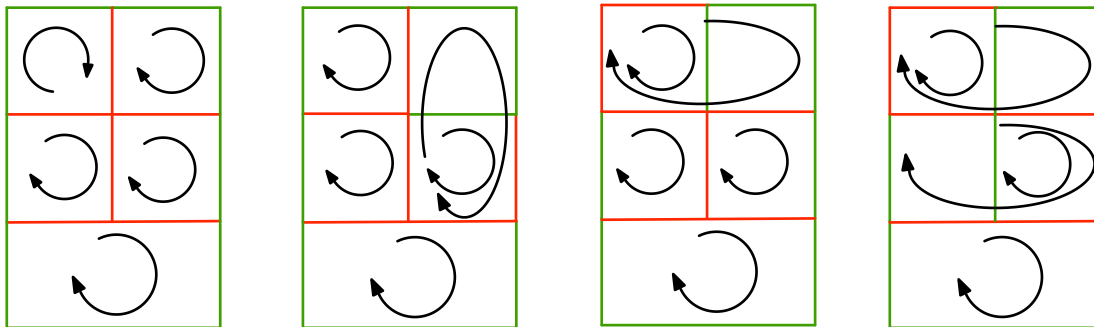
Dazu brachen wir zwei Definitionen:

1. Ein *vollständiger Baum* trifft in einem Graphen alle Knoten ohne eine einzige Masche zu bilden. (Auch in einem wirklichen Baum hängen alle Teile irgendwie zusammen, aber es gibt keine Maschen.)
2. *Verbindungs Zweige* sind alle Zweige des Graphen, die nicht zum vollständigen Baum gehören.

Damit können wir nun folgenden Satz formulieren:

Bei einem linear unabhängigen Satz von Maschengleichungen enthält jede Masche genau einen Verbindungsweig.

Da die Festlegung des vollständigen Baumes willkürlich ist, gibt es viele verschiedene Möglichkeiten, zu einem Satz von linear unabhängigen Maschengleichungen zu kommen. Betrachten wir folgende Beispiele:



rot: vollständiger Baum

grün: Verbindungs Zweige

Schwarz: linear unabhängige Maschen

Abb. 2.14: Verschiedene Beispiele zum Aufstellen eines vollständigen Baumes

Am Ende dieses Kapitels sollten Sie das allgemeinste denkbare Netz kennen und aus der Zahl der Knoten die linear unabhängigen Knotengleichungen und Maschengleichungen bestimmen können. Sie sollten erkannt haben, dass man immer so viele Gleichungen findet wie es unbekannte Zweigströme gibt. Sie sollten wissen, was ein vollständiger Baum ist, was Verbindungs Zweige sind und wie wir mit dem vollständigen Baum immer alle linear unabhängigen Maschengleichungen finden können.

2.7 Das Überlagerungsverfahren

Wie schon erwähnt gehört das Überlagerungsverfahren eigentlich in die „Trick-Kiste“ der Elektrotechnik. Man erkennt aber bei der Diskussion des Überlagerungsverfahrens auch ein paar wichtige Grundprinzipien bei der Analyse von linearen Netzen.

Das Verfahren beruht darauf, in einem gegebenen Netz mit mehreren Quellen nacheinander jede Quelle einzeln anzuschalten und alle anderen dabei abzuschalten. Für jeden dieser einzelnen Fälle ermitteln wir mit einem beliebigen Verfahren alle Spannungen und Ströme. Zum Schluss addieren wir in allen Zweigen die vorher ermittelten Zweigströme und über allen Bauelementen

die vorher ermittelten einzelnen Spannungsabfälle. Diese Summen sind die Lösung des ursprünglich gegebenen Problems der Netzanalyse.

Wir erläutern das Verfahren wieder an unserem Standard-Beispiel:

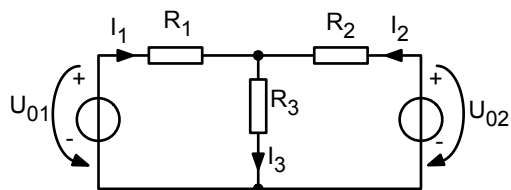


Abb. 2.15: Standard Beispiel zur Erklärung des Überlagerungsverfahrens

Wir schalten nun nur eine Quelle zurzeit ein:

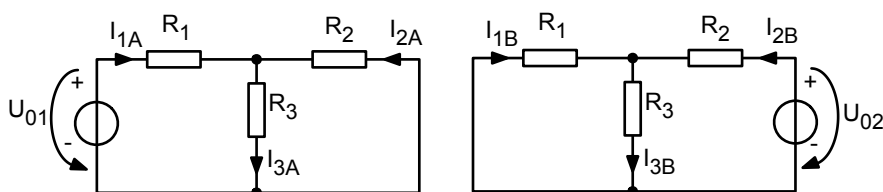


Abb. 2.16: Aufteilung der Schaltung aus Abb. 2.15 in zwei Schaltungen mit jeweils einer Quelle

Die Summen der Einzelströme sind dann die gesuchten Zweigströme

$$\begin{aligned} I_1 &= I_{1A} + I_{1B} \\ I_2 &= I_{2A} + I_{2B} \\ I_3 &= I_{3A} + I_{3B} \end{aligned} \quad (2.92)$$

Wohlgermerkt: Wenn z. B. U_{01} zusammen mit R_1 die Ersatzschaltung unserer linearen Quelle ist, dann streichen wir nicht die Quelle insgesamt aus der Schaltung heraus, sondern wir drehen einfach an einem gedachten Knopf die Spannung U_{01} auf Null, und das bedeutet, dass wir die *idealen Spannungsquellen* in der Schaltung durch einen *Kurzschluss* ersetzen. So sind wir sicher, dass die Spannung Null Volt ist und erlauben gleichzeitig einen Strom in diesem Zweig, den eine andere Quelle, die gerade an ist, erzeugen würde.

Damit lautet die einfache Regel:

Ersetze alle idealen Spannungsquellen bis auf eine einzige durch einen Kurzschluss.

Übertragen wir den gleichen Gedanken auf Stromquellen: Drehen wir den Knopf für die Quellstromstärke bei allen Stromquellen bis auf eine auf Null herunter. Der Innenleitwert der linearen Stromquelle verbleibt in der Schaltung, aber die *ideale Stromquelle* wird durch eine *Unterbrechung* ersetzt. So garantieren wir am einfachsten, dass der Quellstrom wirklich Null ist, erlauben aber durchaus einen Spannungsabfall, der von einer anderen Quelle stammen könnte. Damit lautet hier die einfache Regel:

Ersetze alle idealen Stromquellen bis auf eine einzige durch eine Unterbrechung.

Der sog. Überlagerungssatz, den Hermann von Helmholtz als erster formuliert hat, lautet nun in voller Allgemeinheit:

$$\begin{aligned}
 I_{k \text{ ges}} &= \sum_{\text{Teillösungen } i} I_{k i} \\
 U_{l \text{ ges}} &= \sum_{\text{Teillösungen } i} U_{l i}
 \end{aligned}
 \tag{2.93}$$

Der Satz gilt nur, wenn alle Bauelemente *linear* sind, d. h. verdoppelt sich der Strom durch irgendeines der Bauelemente im Netz, so verdoppelt sich auch der Spannungsabfall über dem Bauelement.

Wie schon bei dem Maschenstromverfahren besprochen, ist bei linearen Netzen jede Aufteilung von Zweigströmen in Teilströme erlaubt. Dort hatten wir die Maschenströme eingeführt. Hier wählen wir als Teilstrom denjenigen Anteil des Stromes in einem Bauelement, der von genau einer Quelle erzeugt wird. Wenn ich dann alle Quellen der Reihe nach einzeln anschalte, erhalte ich natürlich als Summe aller Teilströme den gesuchten wirklichen Zweigstrom.

Kommen wir zurück zu unserem Beispiel:

Wir können für jedes Teilnetz die Maschen- und Knotengleichungen aufstellen:

Netz A:

$$\text{KA: } I_{1A} + I_{2A} - I_{3A} = 0 \tag{2.94}$$

$$\text{M1A: } -U_{01} + R_1 I_{1A} + R_3 I_{3A} = 0$$

$$\text{M2A: } R_2 I_{2A} + R_3 I_{3A} = 0 \tag{2.95}$$

Netz B:

$$\text{KB: } I_{1B} + I_{2B} - I_{3B} = 0 \tag{2.96}$$

$$\text{M1B: } R_1 I_{1B} + R_3 I_{3B} = 0 \tag{2.97}$$

$$\text{M2B: } -U_{02} + R_2 I_{2B} + R_3 I_{3B} = 0 \tag{2.98}$$

Wir können dann beide Gleichungssysteme nach I_{1A} , I_{2A} , I_{3A} und nach I_{1B} , I_{2B} , I_{3B} auflösen, und durch Summenbildung die Zweigströme ermitteln.

Das wäre aber eigentlich ziemlich umständlich: Statt einmal 3 Gleichungen mit 3 Unbekannten müssten wir nun zweimal 3 Gleichungen mit 3 Unbekannten lösen. Wo ist also der Vorteil des Überlagerungsverfahrens? Wenn nur eine einzige Spannungsquelle eingeschaltet ist, „sieht“ diese Quelle ein einfaches Widerstandsnetz.

Oft ist dieses Widerstandsnetz leicht durch einen Ersatzwiderstand austauschbar.

Für unseren Fall A ergibt sich:

$$U_{01} = \left\{ R_1 + \frac{R_2 R_3}{R_2 + R_3} \right\} I_{1A} = \frac{R_1 R_2 + R_2 R_3 + R_3 R_1}{R_2 + R_3} I_{1A} \tag{2.99}$$

Damit haben wir I_{1A} sofort ermittelt. Wie kommen wir an die anderen Ströme, z. B. I_{3A} ? Wir wenden einfach die Spannungsteilerregel folgendermaßen an:

$$\frac{U_{3A}}{U_{01}} = \frac{\frac{R_2 R_3}{R_2 + R_3}}{R_1 + \frac{R_2 R_3}{R_2 + R_3}} = \frac{R_2 R_3}{R_1(R_2 + R_3) + R_2 R_3} = \frac{R_2 R_3}{R_1 R_2 + R_2 R_3 + R_3 R_1} \tag{2.100}$$

mit $U_{3A} = R_3 \cdot I_{3A}$ folgt:

$$I_{3A} = U_{01} \frac{R_2}{R_1 R_2 + R_2 R_3 + R_3 R_1} \quad (2.101)$$

Und mit $U_{3A} = -R_2 \cdot I_{2A}$ folgt:

$$I_{2A} = -U_{01} \frac{R_3}{R_1 R_2 + R_2 R_3 + R_3 R_1} \quad (2.102)$$

Mit dem Netz B verfahren wir genau gleich und erhalten:

$$I_{2B} = U_{02} \frac{R_1 + R_3}{R_1 R_2 + R_2 R_3 + R_3 R_1} \quad (2.103)$$

$$I_{3B} = U_{02} \frac{R_1}{R_1 R_2 + R_2 R_3 + R_3 R_1} \quad (2.104)$$

$$I_{1B} = -U_{02} \frac{R_3}{R_1 R_2 + R_2 R_3 + R_3 R_1} \quad (2.105)$$

Addieren wir schließlich die Teillösungen, so erhalten wir:

$$I_1 = I_{1A} + I_{1B} = \frac{U_{01}(R_2 + R_3) - U_{02}R_3}{R_1 R_2 + R_2 R_3 + R_3 R_1} \quad (2.106)$$

$$I_2 = I_{2A} + I_{2B} = \frac{-U_{01}R_3 + U_{02}(R_1 + R_3)}{R_1 R_2 + R_2 R_3 + R_3 R_1} \quad (2.107)$$

$$I_3 = I_{3A} + I_{3B} = \frac{U_{01}(R_2 + R_3) - U_{02}R_3}{R_1 R_2 + R_2 R_3 + R_3 R_1} \quad (2.108)$$

Die Lösung stimmt (glücklicherweise) mit der Lösung überein, die wir schon vorher mit den anderen Verfahren gefunden hatten.

Am Ende dieses Kapitels sollten Sie das Überlagerungsverfahren kennen und anwenden können. Sie sollten den Überlagerungssatz von Helmholtz kennen.

2.8 Kleines Intermezzo

Nachdem wir uns nun so lange an unserem Standardbeispiel erfreut haben, wollen wir zum Schluss einmal ein paar Werte für U_{01} , U_{02} , R_1 , R_2 und R_3 einsetzen. Wir gehen dabei davon aus, dass wir zwei lineare Spannungsquellen mit den Innenwiderständen R_1 und R_2 haben, und dass wir damit möglichst viel Strom durch den Lastwiderstand R_3 schicken wollen.

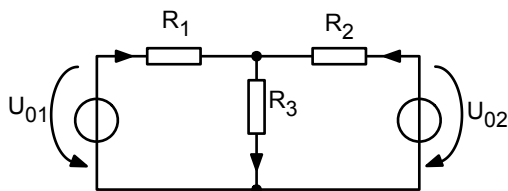


Abb. 2.17: Zwei Spannungsquellen sollen einen großen Strom durch R_3 erzeugen

Nehmen wir einmal folgende Werte für die beiden Spannungsquellen an:

$$\begin{aligned} U_{01} &= 300V & R_1 &= 0,25\Omega \\ U_{02} &= 270V & R_2 &= 0,12\Omega \end{aligned}$$

Nun schalten wir verschiedene Lastwiderstände R_3 ein. Fangen wir mit $R_3 = 1\Omega$ an. Nach den Lösungsgleichungen erhalten wir:

$$\begin{aligned} I_1 &= 165A \\ I_2 &= 94A & R_3 &= 1\Omega \\ I_3 &= 259A \end{aligned} \tag{2.109}$$

Nehmen wir spaßeshalber einmal einen anderen Lastwiderstand, nämlich $R_3 = 2,25\Omega$. Wir erhalten:

$$\begin{aligned} I_1 &= 120A \\ I_2 &= 0A & R_3 &= 2,25\Omega \\ I_3 &= 120A \end{aligned} \tag{2.110}$$

Das ist verblüffend: Die Quelle 2 gibt gar keine Leistung mehr ab! Wäre sie alleine eingeschaltet, so würde sie durchaus einen Teilstrom liefern (vergl. Überlagerungsverfahren, Abschn. 2.7), aber der Teilstrom von Quelle 1 ist genau so groß und entgegengesetzt!

Gehen wir noch ein Stück weiter und wählen $R_3 = 3\Omega$:

$$\begin{aligned} I_1 &= 111A \\ I_2 &= -20A & R_3 &= 3\Omega \\ I_3 &= 91A \end{aligned} \tag{2.111}$$

Nun hat sich die Stromrichtung sogar umgedreht! Wir haben hier den Fall, den wir im Kapitel über die Leistung 1.7 schon angesprochen haben: die „Quelle“ 2 nimmt bei dieser Beschaltung in Wahrheit Leistung auf! Wenn es das Ziel war, mit beiden Quellen möglichst viel Strom durch die Last R_3 zu schicken, so ist das bei dieser Beschaltung ziemlich daneben gegangen.

①

Aufgabe

„Gleichstrommaschine mit Permanentmagnet“

»*Link zur Aufgabe*

2.9 Netzumwandlungen und die Stern-Dreiecks-Transformation

Wir nennen zwei Netze dual oder äquivalent bezüglich einer Auswahl von Klemmen, wenn sie an diesen Klemmen vollständig gleiches Verhalten zeigen. Wir haben diese Begriffe und ihre Bedeutung schon bei der Umwandlung einer linearen Spannungsquelle in eine Stromquelle kennengelernt:

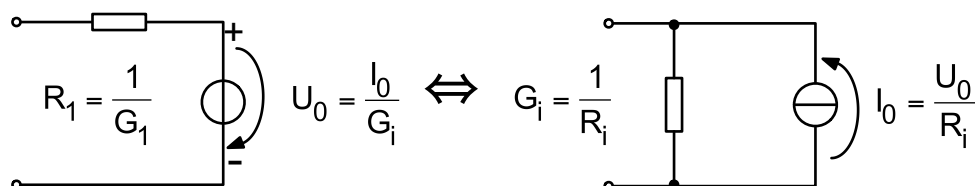


Abb. 2.18: Lineare Spannungsquelle und duale lineare Stromquelle

Es handelt sich hier um ein sehr einfaches Netz und es werden nur 2 Klemmen ausgewählt (weil es nur 2 Klemmen gibt). Wir wollen nun ein Beispiel mit 3 Klemmen betrachten, das besonders nützlich ist: Die Stern-Dreiecks-Transformation.

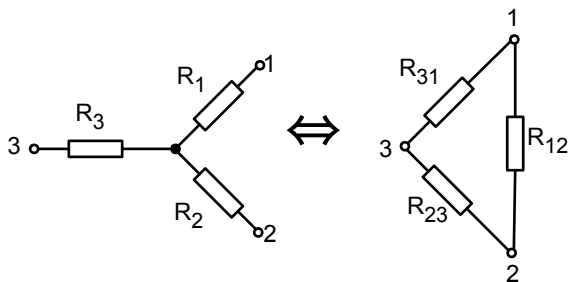


Abb. 2.19: Stern-Dreiecks-Transformation

Die Frage ist: gibt es bei gegebenen Sternwiderständen R_1 , R_2 und R_3 drei passende Dreiecks-widerstände R_{12} , R_{23} und R_{31} , so dass die beiden Schaltungen äquivalent sind? (Dann kann man natürlich auch von einer gegebenen Dreiecksschaltung in einen äquivalenten Stern umwandeln.)

Die Antwort ist: Ja! Wie finden wir die passenden Widerstände?

Hierzu machen wir folgendes Gedankenexperiment: Wir „messen“ die Eingangswiderstände beider Schaltungen von allen drei Seiten aus und lassen dabei jeweils die dritte Ecke offen. Alle diese Eingangswiderstände müssen gleich sein. Wir können so 3 Gleichungen mit 3 Unbekannten aufstellen und die gesuchten Widerstände R_{12} , R_{23} und R_{31} bestimmen.

Wenn wir über die Klemmen 1 und 2 in die Sternschaltung hinein messen und dabei Klemme 3 offen lassen, sehen wir einen Eingangswiderstand $R_1 + R_2$. Wenn wir in die Dreiecksschaltung über die Klemmen 1 und 2 hineinschauen, sehen wir eine Parallelschaltung aus R_{12} und $(R_{23} + R_{31})$. Da die beiden Eingangswiderstände gleich sein sollen, lautet die erste Gleichung zur Bestimmung der Widerstände:

$$a) \quad R_1 + R_2 = R_{12} \parallel (R_{23} + R_{31}) = \frac{R_{12}(R_{23} + R_{31})}{R_{12} + R_{23} + R_{31}} \quad (2.112)$$

Analog finden wir die anderen Gleichungen

$$b) \quad R_2 + R_3 = R_{23} \parallel (R_{31} + R_{12}) = \frac{R_{23}(R_{31} + R_{12})}{R_{23} + R_{31} + R_{12}} \quad (2.113)$$

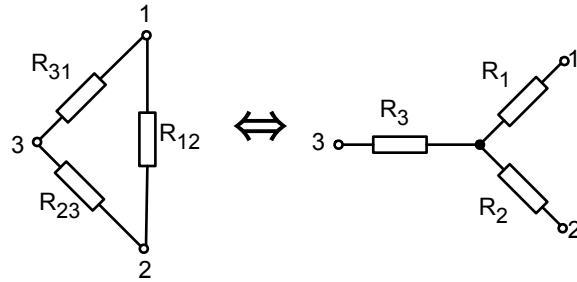
$$c) \quad R_3 + R_1 = R_{31} \parallel (R_{12} + R_{23}) = \frac{R_{31}(R_{12} + R_{23})}{R_{31} + R_{12} + R_{23}} \quad (2.114)$$

Subtrahieren wir Gleichung (b) von Gleichung (a) und addieren Gleichung (c) erhalten wir unmittelbar einen Ausdruck, der auf der linken Seite nur 2 R_1 enthält. So erhalten wir folgende Lösungen:

$$R_1 = \frac{R_{12} \cdot R_{31}}{R_{12} + R_{23} + R_{31}}$$

$$R_2 = \frac{R_{23} \cdot R_{12}}{R_{12} + R_{23} + R_{31}}$$

$$R_3 = \frac{R_{31} \cdot R_{23}}{R_{12} + R_{23} + R_{31}}$$



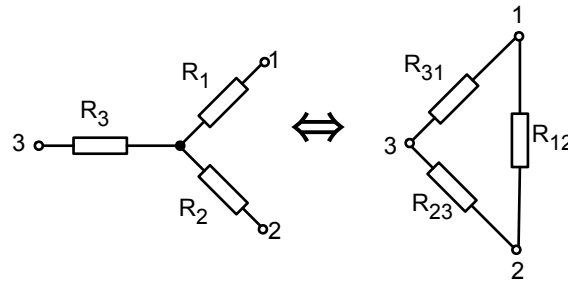
(2.115)

Lösen wir die 3 Gleichungen a), b), c) nach den Dreieckswiderständen R_{12} , R_{23} und R_{31} auf, so erhalten wir:

$$R_{12} = R_1 + R_2 + \frac{R_1 \cdot R_2}{R_3}$$

$$R_{23} = R_2 + R_3 + \frac{R_2 \cdot R_3}{R_1}$$

$$R_{31} = R_3 + R_1 + \frac{R_3 \cdot R_1}{R_2}$$



(2.116)

Diese Lösung, die wir durch ein Gedankenexperiment (zwei Klammern anschließen und die dritte offenlassen) erhalten haben, ist auch die allgemeine Lösung des Problems, da wir nach dem Überlagerungssatz (Abschn. 2.7) bei jeder beliebigen Beschaltung die Lösung in die Summe der einzelnen Teilströme vom oben beschriebenen Gedankenexperiment zerlegen können.

Interessant ist noch folgender Spezialfall: Angenommen alle Widerstände in der Sternschaltung sind gleich groß:

$$R_1 = R_2 = R_3 = R_{\text{Stern}} \quad (2.117)$$

Dann finden wir mit den oben angegebenen Formeln sofort die passenden Dreieckswiderstände

$$R_{12} = R_{23} = R_{31} = R_{\text{Dreieck}} = 3R_{\text{Stern}} \quad (2.118)$$

Stern- und Dreiecksförmig angeordnete Widerstände werden uns beim Drehstrom wieder begegnen. Sind alle drei Widerstände gleich groß, spricht man dort von einer symmetrischen Last.

Wir wollen zum Schluss noch an einem Beispiel zeigen, wie durch Anwendung der Stern-Dreiecks-Transformation ein Netzwerk-Problem vereinfacht werden kann. Wir wählen das Beispiel der belasteten Brücke aus Abschn. 1.3 (Abb. 1.15) und ergänzen den Innenwiderstand der Spannungsquelle:

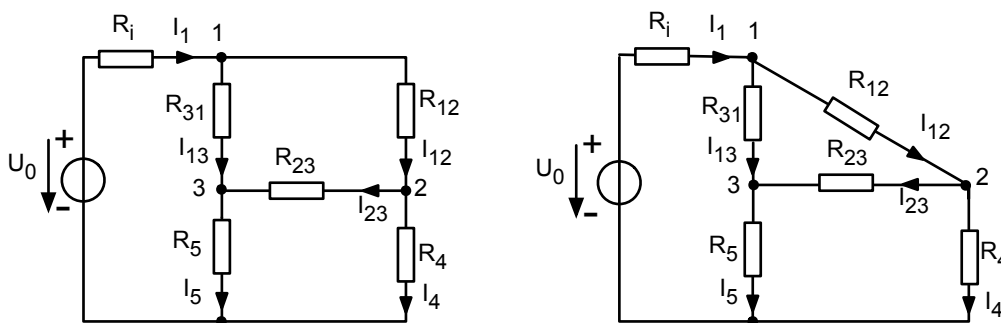


Abb. 2.20: Beispiel einer belasteten Brückenschaltung

Bei der Benennung der Widerstände haben wir zwischen den Knoten 1, 2 und 3 gleich die Bezeichnungen gewählt, die auf ein Dreieck hindeuten. Dieses Dreieck wird nun in einen Stern umgewandelt:

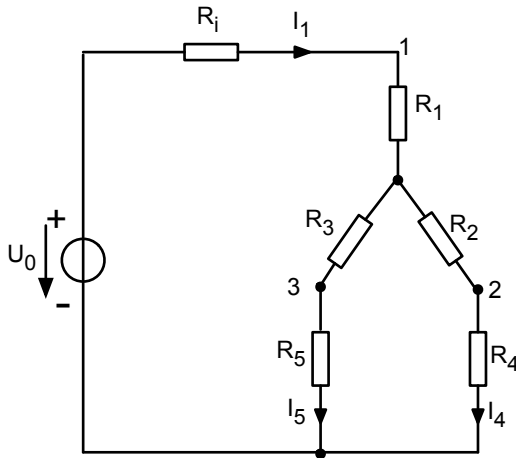


Abb. 2.21: Umwandlung von Abb. 2.20 mit der Stern-Dreiecks-Transformation

Nach der Umwandlung können wir sofort I_1 bestimmen:

$$R_{Ges} = R_i + R_1 + \frac{(R_3 + R_5) \cdot (R_2 + R_4)}{R_2 + R_3 + R_4 + R_5} \quad (2.119)$$

$$I_1 = \frac{U_0}{R_{Ges}} \quad (2.120)$$

Mithilfe der Stromteilerregel können wir dann auch I_4 und I_5 bestimmen:

$$I_4 + I_5 = I_1 \quad (2.121)$$

$$\frac{I_4}{I_5} = \frac{R_3 + R_5}{R_2 + R_4} \quad (2.122)$$

Die in Abb. 2.20 bezeichneten Ströme, I_{12} , I_{23} und I_{13} sind bei dieser Methode am Ende nicht bekannt. Wenn diese Ströme unbedingt bestimmt werden sollen, so muss man eines der anderen Verfahren verwenden. Manchmal ist aber nur der Eingangswiderstand einer Schaltung gefragt, und den bekommen wir mit dieser Methode schnell und elegant.

Am Ende dieses Kapitels sollten Sie die Stern-Dreiecks-Transformation kennen und anwenden können. Sie sollten eine Blick dafür haben, wann Sie eine gegebene Aufgabe mit Hilfe der Stern-Dreiecks-Transformation in eine leichtere Aufgabe umwandeln können.

2.10 Ersatz-Zweipolquellen

Oft schaut man nur über zwei Klemmen in eine gegebene Schaltung hinein und will nur das Verhalten der Schaltung bezüglich dieser zwei Klemmen genau analysieren. Es stellt sich heraus, dass es bei linearen Netzen möglich ist, dies Verhalten auf ganz einfache Weise zu beschreiben, nämlich durch eine einfache Ersatz- Spannungsquelle oder eine einfache Ersatz-Stromquelle.

Betrachten wir ein Beispiel:

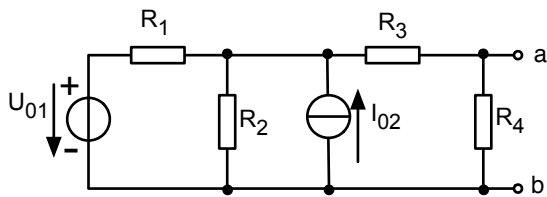


Abb. 2.22: Beispiel zur Umwandlung in eine Ersatz-Spannungsquelle

Wenn wir z. B. an den Klemmen (a) und (b) einen Schiebewiderstand anschließen und Strom und Spannung messen, so werden wir eine lineare Kennlinie bekommen, da ja nur lineare Bauelemente vorkommen. Wir können den Schiebewiderstand sehr groß machen und so eine „Leerlaufspannung“ messen, und wir können den Schiebewiderstand sehr klein machen und einen „Kurzschlussstrom“ bestimmen. Die Gerade dazwischen hat die Steigung R_i (bzw. G_i) was dem Innenwiderstand der Schaltung entspricht. Diese Größen Leerlaufspannung, Kurzschlussstrom und Innenwiderstand können auch unmittelbar aus der Schaltung berechnet werden.

Die Leerlaufspannung ist natürlich im Beispiel der Spannungsabfall über R_4 bei offenen Klemmen (a) und (b). Er kann mit irgendeinem Verfahren der Netz-Analyse bestimmt werden.

Genauso kann der Kurzschlussstrom bestimmt werden. In unserem Beispiel könnte bei einem Kurzschluss über (a) und (b) der Widerstand R_4 wegfallen und der Kurzschlussstrom dann als Zweigstrom durch R_3 berechnet werden.

Wie bestimmen wir nun den Innenwiderstand der Schaltung? Hierzu bemühen wir den Überlagerungssatz und schalten einfach alle Quellen aus. Die Steigung der I-U-Kennlinie bezüglich der Klemmen (a) und (b) muss dann immer noch die gleiche sein. Eine Spannungsquelle wird ausgeschaltet, indem die Spannungsquelle durch einen Kurzschluss ersetzt wird und die Stromquelle wird ausgeschaltet, indem sie durch einen Leerlauf ersetzt wird (s. Überlagerungsverfahren). Damit stimmt der Innenwiderstand der Schaltung aus Abb. 2.22 mit dem Innenwiderstand folgender Schaltung überein.

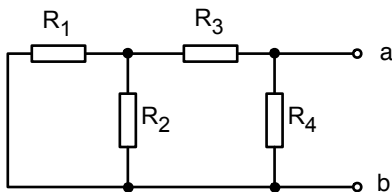


Abb. 2.23: Schaltung zur Bestimmung des Innenwiderstands der Schaltung aus Abb. 2.22

In unserem Beispiel ergeben sich folgende Werte: Zur Bestimmung der Leerlaufspannung wandeln wir die Spannungsquelle in eine Stromquelle um:

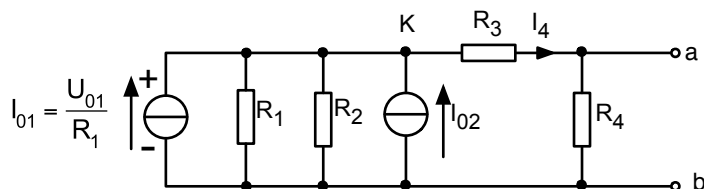


Abb. 2.24: Umwandlung der Spannungsquelle aus Abb. 2.22 in eine Stromquelle

Dann gilt nach der Stromteilerregel für den Knoten K

$$\begin{aligned} \frac{I_4}{I_{ges}} &= \frac{I_4}{I_{01} + I_{02}} = \frac{\frac{1}{R_3 + R_4}}{\frac{1}{R_1} + \frac{1}{R_2} + \frac{1}{R_3 + R_4}} \\ I_4 &= (I_{01} + I_{02}) \frac{\frac{1}{R_3 + R_4}}{\frac{1}{R_1} + \frac{1}{R_2} + \frac{1}{R_3 + R_4}} \\ U_4 &= (I_{01} + I_{02}) \frac{R_4 \cdot \frac{1}{R_3 + R_4}}{\frac{1}{R_1} + \frac{1}{R_2} + \frac{1}{R_3 + R_4}} = U_{Leerlauf} \end{aligned} \quad (2.123)$$

Der Innenleitwert von der Schaltung in Abb. 2.23 beträgt:

$$\frac{1}{R_i} = \frac{1}{R_4} + \frac{1}{R_3 + \frac{R_1 R_2}{R_1 + R_2}} \quad (2.124)$$

Somit können wir jede lineare Schaltung bezüglich zweier Klemmen in eine äquivalente Spannungsquelle oder Stromquelle umwandeln.

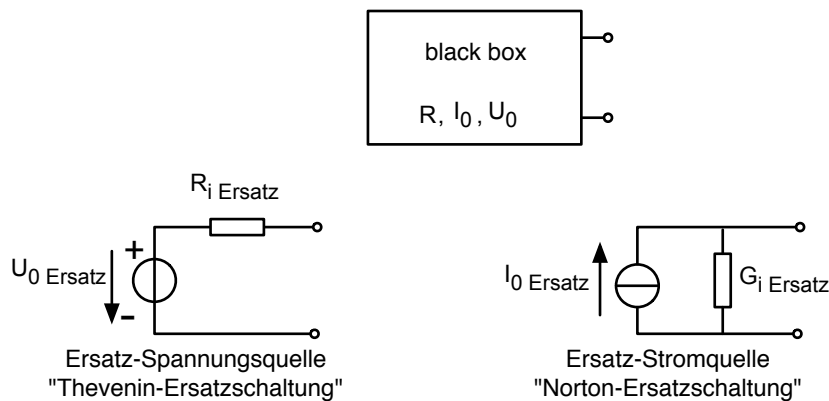


Abb. 2.25: Umwandlung einer beliebigen linearen Schaltung bezüglich zweier Klemmen in eine Ersatzspannungsquelle bzw. Ersatz-Stromquelle

In der englischsprachigen Literatur wird die Ersatz-Spannungsquelle auch „Thevenin equivalent circuit“ und die Ersatz-Stromquelle auch „Norton equivalent circuit“ genannt.

Das Kochrezept lautet:

- Bestimme die Leerlaufspannung oder den Kurzschlussstrom mit konventioneller Schaltungsanalyse.
- Bestimme den Innenwiderstand oder den Innenleitwert. Ersetze dabei alle Spannungsquellen durch Kurzschlüsse und alle Stromquellen durch Leerlauf.

Am Ende dieses Kapitels sollten Sie die Stern-Dreiecks-Transformation kennen und anwenden können. Sie sollten einen Blick dafür haben, wann Sie eine gegebene Aufgabe mit Hilfe der Stern-Dreiecks-Transformation in eine leichtere Aufgabe umwandeln können.

3 Der Operationsverstärker in Gleichstromnetzen

3.1 Eingangs- und Ausgangsgrößen

Schlagen wir das Datenblatt eines Operationsverstärkers auf, so finden wir z. B. folgende Darstellung:

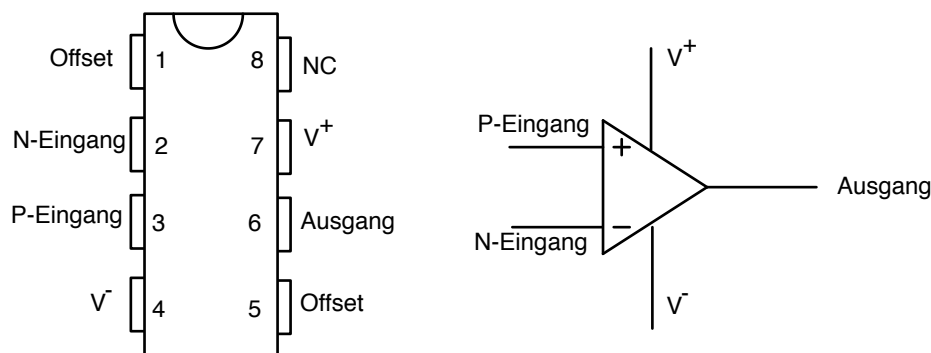


Abb. 3.1: Darstellung eines Operationsverstärkers und Schaltungssymbol

- P-Eingang = nichtinvertierender Eingang
- N-Eingang = invertierender Eingang
- V^+ = positive Spannungsversorgung
- V^- = negative Spannungsversorgung
- Offset = Eingang zum Nullpunktsabgleich
- NC = Not connected

Zur Erklärung der Größen bauen wir den Operationsverstärker in eine kleine Schaltung ein:

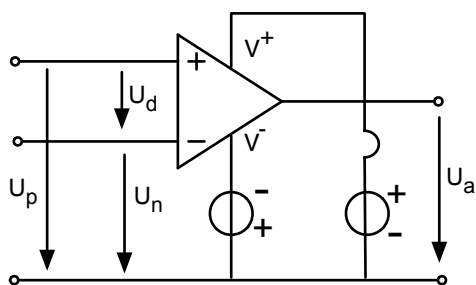


Abb. 3.2: Einfache Schaltung mit einem Operationsverstärker

Die Anschlüsse V^- und V^+ dienen offenbar dazu, den Operationsverstärker mit einer Gleichspannung zu versorgen. Wir sehen, dass wir immer zwei Spannungsquellen brauchen: eine mit einer positiven und eine mit einer negativen Spannung bezüglich einer gemeinsamen Masse. Nur um eine Größenordnung zu nennen: die Versorgungsspannungen könnten z. B. ± 15 V betragen.

Die Ausgangsspannung U_a wird immer bzgl. der gemeinsamen Masse der Spannungsversorgungen gemessen. Schließlich gibt es zwei Eingänge. Der nichtinvertierende Eingang hat die Spannung

U_p bezüglich der gemeinsamen Masse und der invertierende die Spannung U_n . Damit beträgt der Spannungsabfall über den Eingängen $U_p - U_n = U_d$. Diese Spannung wird aus naheliegenden Gründen auch Differenzspannung genannt. Um die Offsetspannungen wollen wir uns hier nicht kümmern.

Eine typische Kennlinie eines Operationsverstärkers sieht nun so aus:

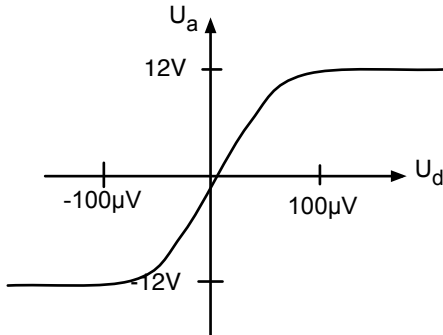


Abb. 3.3: Kennlinie eines Operationsverstärkers

Wir erkennen um den Nullpunkt herum einen linearen Bereich. Hier folgt die Ausgangsspannung U_a der Differenzspannung U_d . Die „Differenzverstärkung“ liegt in der Größenordnung 10^5 und ist damit „ziemlich groß“.

$$\text{Differenzverstärkung} = A = \frac{U_a}{U_d} \left(\text{besser } \frac{\Delta U_a}{\Delta U_d} \right) \quad (\text{open loop gain})$$

Die Werte von U_p bzw. U_n gehen beim idealen Operationsverstärker nicht in die Kennlinie ein. Ob $U_p = +50\mu V$ und $U_n = -50\mu V$ oder ob z. B. $U_p = 1V + 50\mu V$ und $U_n = 1V - 50\mu V$ ist, ist für das Ausgangssignal völlig egal. (Ein realer Operationsverstärker hat leider eine kleine Gleichtaktverstärkung, außerdem sollten U_p und U_n innerhalb der Betriebsspannung V_- und V_+ bleiben.)

Die Kennlinie zeigt schließlich außerhalb von $-100\mu V < U_d < 100\mu V$ einen Sättigungsbereich. Hier kann die Ausgangsspannung nicht mehr folgen und bleibt bei ihrem maximalen Wert hängen.

Das Innere eines Operationsverstärkers ist etwas kompliziert und nicht Gegenstand dieser Vorlesung. Aber man kann ein vereinfachtes Ersatzschaltbild aufstellen, welches das Verhalten ungefähr richtig wiedergibt:

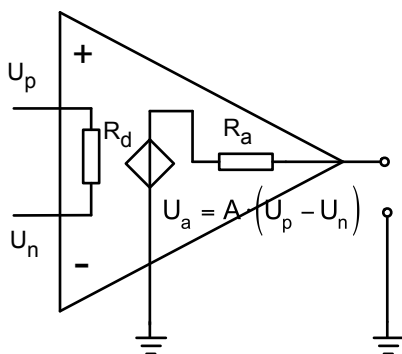


Abb. 3.4: Ersatzschaltbild des idealen Operationsverstärkers

Ein idealer Operationsverstärker hat im Bereich um $U_d \approx 0$ eine exakt durch Null gehende lineare Kennlinie und eine sehr große Differenzverstärkung. Man spricht erst dann von einem idealen

Operationsverstärker, wenn auch der Eingangswiderstand R_d sehr groß und der Ausgangswiderstand R_a sehr klein ist. Die Bezeichnungen „sehr groß“ und „sehr klein“ sind natürlich ungenau: groß bzw. klein gegenüber was? Hier möchte ich den Leser etwas vertrösten auf andere Vorlesungen (oder den Tietze/Schenk, Halbleiterschaltungstechnik) die hier genauer sind. Wir begnügen uns damit, zu sagen, dass der Eingangsstrom in den Operationsverstärker einfach vernachlässigbar klein ist, und dass die Ausgangsspannung über einen weiten Bereich konstant bleibt, ganz egal wie viel Strom wir aus dem Operationsverstärker herausholen (der maximale mögliche Ausgangsstrom I_{amax} ist im Datenblatt angegeben.)

3.2 Eine „naive“ Nutzung als Differenzverstärker

Denken wir einmal an eine Anwendung, bei der wir eine Waage mit Dehnungsmessstreifen (DMS) bauen wollen, also mit kleinen dehnungsabhängigen Widerständen, die wir auf einen Stahlträger aufkleben, der sich bei Belastung verbiegt (Abschnitt 1.4). Die kleinen Widerstandsänderungen lassen sich am besten mit einer Wheatstoneschen Brücke nachweisen:

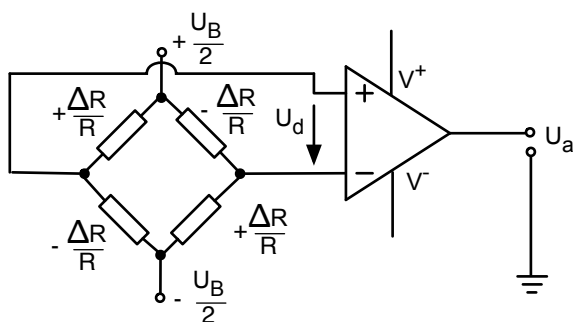


Abb. 3.5: Wheatstonesche Brücke mit Dehnungsmessstreifen

Eine sog. „Vollbrücke“ liegt vor, wenn wir jeweils zwei DMS auf eine Stelle kleben, die gedehnt wird (z. B. auf die Oberseite eines Stahlträgers, $+\frac{\Delta R}{R}$), und die zwei anderen DMS auf eine Stelle kleben, die gestaucht wird (z. B. auf die Unterseite, $-\frac{\Delta R}{R}$).

Wenn gilt:

$$R = R_0(1 + k \cdot \epsilon) , \quad (3.1)$$

mit: $\epsilon = \frac{\Delta l}{l} = \text{Dehnung}$

$k = \text{k-Faktor (für Metalle typisch 2)}$

dann kann man leicht zeigen (interessante Aufgabe der Netzanalyse!), dass Folgendes gilt:

$$U_d = k \cdot \epsilon \cdot U_B . \quad (3.2)$$

So ist die Differenzspannung U_d proportional zur Dehnung ϵ und damit auch proportional zur Masse auf der Waage. Setzen wir einmal Zahlwerte ein: Für den Vollausschlag der Waage konzipieren wir eine Dehnung ϵ von $5 \cdot 10^{-4}$. Als Betriebsspannung der Waage nehmen wir 1 V. Dann ist die maximale Differenzspannung

$$U_d = k \cdot \epsilon \cdot U_B = 2 \cdot 5 \cdot 10^{-4} \cdot 1V = 1mV .$$

Diese Differenzspannung wollen wir verstärken. Wir nehmen einen Operationsverstärker mit einer Differenzverstärkung von $A = 10^4$ und erhalten eine Ausgangsspannung von

$$U_a = A \cdot U_d = 10^4 \cdot 1mV = 10V . \quad (3.3)$$

Sind die beiden oberen Widerstände nicht exakt gleich den beiden unteren, so liegt die Brücken- Diagonalspannung nicht symmetrisch um Null. Aber das stört nicht, da der Operationsverstärker ja nur die Differenzspannung verstärkt.

Das hört sich alles eigentlich ganz gut an, und doch ergeben sich schnell Probleme: Die Entwicklerin, die den biegsamen Stahlträger baut, möchte plötzlich lieber eine Dehnung von $1 \cdot 10^{-3}$ bei Vollausschlag haben. Der Einkäufer findet einen Operationsverstärker mit einer Differenzverstärkung $A = 10^{+5}$, der viel billiger ist. Und der Mensch, der den A/D-Konverter für den digitalen Ausgang baut, möchte, dass die Ausgangsspannung des Verstärkers zwischen $\pm 1V$ liegt. Nichts passt mehr richtig zusammen.

Zum Glück gibt es intelligentere Methoden, mit einem Operationsverstärker zu arbeiten.

3.3 Die Gegenkopplung

Betrachten wir einmal folgende Schaltung:

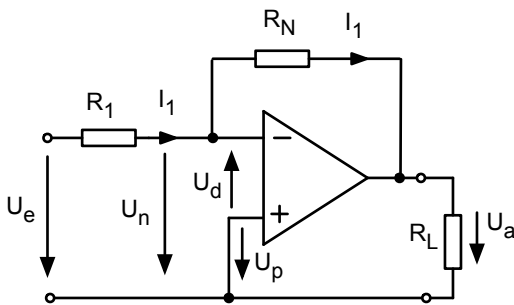


Abb. 3.6: Operationsverstärker in Gegenkopplung

Der Ausgang ist über den Widerstand R_N auf den invertierenden Eingang zurückgekoppelt („Gegenkopplung“). Welche Beziehung können wir zwischen der Ausgangsspannung und der Eingangsspannung aufstellen?

Wir könnten uns der Lösung mit ein paar mathematischen Gleichungen nähern. Hier wird aber ein anderer Weg gewählt. Wir probieren einfach ein paar geratene „Lösungen“ aus und nähern uns so der richtigen Lösung. Dabei fangen wir mit dem Fall an, dass die Eingangsspannung U_e positiv ist

$$U_e > 0 . \quad (3.4)$$

Nun durchlaufen wir eine Masche vom Eingang über R_1 , über R_N , über R_L zurück zum Eingang, und raten den Potentialverlauf:

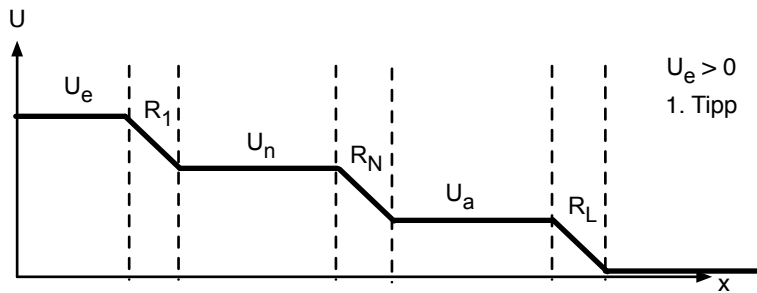


Abb. 3.7: Erster (leider falscher) Versuch zur Analyse der Gegenkopplung

Kann dieser 1. Tipp angehen? Da U_p auf Masse liegt, also Null ist, ist $U_p - U_n < 0$. Da $U_a = AU_d$ ist, müsste dann auch $U_a < 0$ sein. In Abb. 3.7 ist U_a aber größer Null. Dies ist ein Widerspruch. Dieser Tipp ist also leider falsch. Solange $U_n > 0$ muss $U_a < 0$ sein.

Versuchen wir also diesen 2. Tipp:

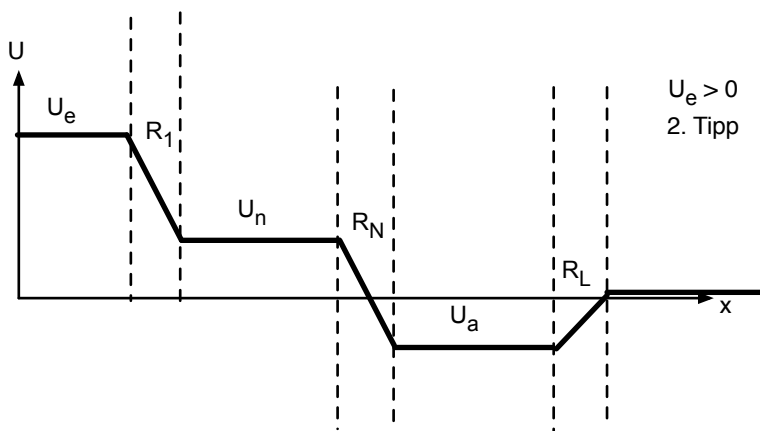


Abb. 3.8: Zweiter (leider ebenfalls falscher) Versuch zur Analyse der Gegenkopplung

Nun stimmen schon mal die Vorzeichen. Aber leider ist U_a nicht 100.000 mal größer als $U_p - U_n$, wie es bei einer Differenzverstärkung von 105 hätte sein müssen.

Versuchen wir also diesen 3. Tipp:

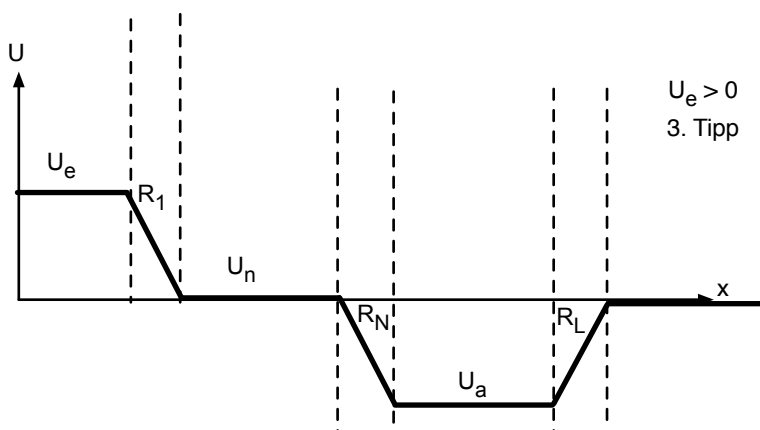


Abb. 3.9: Dritter und richtiger Versuch zur Analyse der Gegenkopplung

U_n liegt hier ein ganz kleines bisschen über der Nulllinie, gerade so, dass $(U_p - U_n) \cdot A = U_a$ ist. Das ist so wenig, dass man es in der Zeichnung kaum sehen kann, d. h. U_n ist fast Null.

Wie konnte es passieren, dass bei den vielen Versuchen U_a unter die Nulllinie gerutscht ist? Der Spannungsabfall über der Last R_L ist ja „umgekippt“? Das geht deshalb, weil der Operationsverstärker in diesem Zustand ($U_e > 0$) einen Strom „zieht“, d. h. es fließt ein Strom in den Ausgang des Operationsverstärkers hinein! Aber das ist natürlich leicht möglich: Der Operationsverstärker hat ja auch eine negative Spannungsversorgung!

Bei einer negativen Eingangsspannung $U_e < 0$ kehrt sich das ganze Bild einfach um. Ich denke, wir brauchen nicht lange herum zu probieren, sondern können gleich die Lösung präsentieren:

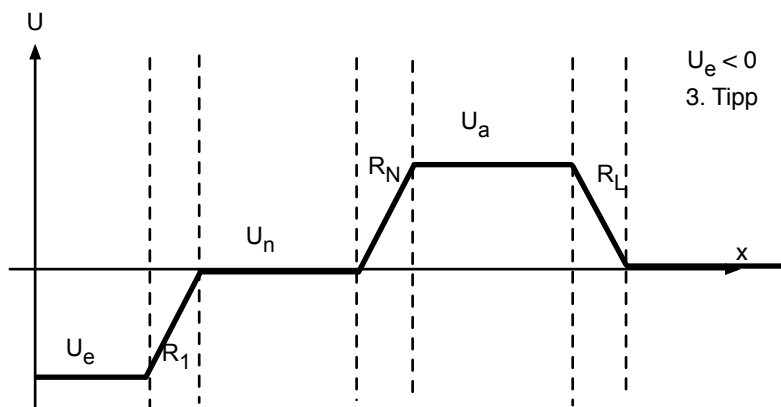


Abb. 3.10: Spannungsverhältnisse bei der Gegenkopplung mit negativer Eingangsspannung

Nun liegt U_n ein ganz klein wenig unterhalb der Nulllinie – so wenig, dass man es kaum sehen kann. Aber wenn $U_p = 0$ ist, so ist nun natürlich $U_p - U_n > 0$, und damit muss auch $U_a > 0$ sein, wie in Abb. 3.10 dargestellt.

Außerdem ist U_a wieder ca. 100.000 mal größer als U_n . Nun fließt Strom aus dem Ausgang des Operationsverstärkers heraus.

Die wichtigste Erkenntnis ist:

Die Gegenkopplung sorgt dafür, dass die Differenzspannung am Eingang des Operationsverstärkers U_d auf einen extrem kleinen Wert heruntergezogen wird!

Stellen wir für die linke Masche in Abb. 3.6 einmal die Maschengleichung auf:

$$-U_e + R_1 I_1 - U_d = 0 . \quad (3.5)$$

Für die rechte Masche gilt:

$$+U_d + R_N I_1 + U_a = 0 . \quad (3.6)$$

Wir haben hierbei verwendet, dass durch R_1 und durch R_N der gleiche Strom, nämlich I_1 , fließt. Das ist richtig, da der ideale Operationsverstärker ja am Eingang keinen Strom aufnimmt (s.o.).

Nun ist in diesen beiden Gleichungen U_d ca. 100.000 mal kleiner als die beiden anderen Summanden. Wir machen also einen verschwindend kleinen Fehler, wenn wir U_d gegenüber den anderen Spannungen vernachlässigen:

$$-U_e + R_1 I_1 = 0 \quad \Rightarrow \quad U_e = R_1 I_1 . \quad (3.7)$$

$$+R_N I_1 + U_a = 0 \quad \Rightarrow \quad U_a = -R_N I_1 . \quad (3.8)$$

Daraus folgt nun sofort das Spannungsverhältnis:

$$\frac{U_a}{U_e} = -\frac{R_N}{R_1} . \quad (3.9)$$

Wir beobachten folgende wichtige Aussagen:

- Der Operationsverstärker in Gegenkopplung ist ein invertierender Verstärker. (Ausgangsspannung ist proportional zur Eingangsspannung mit umgedrehtem Vorzeichen).
- Die Differenzverstärkung A kommt in der Formel für U_a/U_e gar nicht mehr vor. (Wir haben nur verwendet, dass A sehr groß ist).
- Die Verstärkung der Schaltung U_a/U_e ergibt sich nur aus der äußeren Beschaltung des Operationsverstärkers, nämlich aus R_N/R_1 .

Wem der mathematische Weg zu der Lösung lieber ist, der folge dieser Rechnung:

Im Falle dominanter Gegenkopplung gilt:

$$U_a = A \cdot (U_p - U_n) . \quad (3.10)$$

Da hier $U_p = 0$ folgt

$$U_a = -A \cdot U_n . \quad (3.11)$$

Nun betrachten wir den Knoten vor dem invertierenden Eingang und stellen so, wie wir es im Knotenpunktpotentialverfahren gelernt haben, die Knotengleichung auf (wir nehmen an, dass fast kein Strom in den Operationsverstärker fließt):

$$\frac{U_e - U_n}{R_1} + \frac{U_a - U_n}{R_N} = 0 . \quad (3.12)$$

Wir ersetzen U_n durch den oben gefundenen Ausdruck:

$$\frac{U_e + \frac{U_a}{A}}{R_1} + \frac{U_a + \frac{U_a}{A}}{R_N} = 0 . \quad (3.13)$$

Wir addieren die beiden Brüche

$$\frac{U_e R_N + \frac{U_a R_N}{A} + U_a R_1 + \frac{U_a R_1}{A}}{R_1 R_N} = 0 . \quad (3.14)$$

Der Ausdruck ist nur Null, wenn der Zähler Null ist:

$$U_e \cdot R_N = -U_a \left(\frac{R_N}{A} + R_1 + \frac{R_1}{A} \right) . \quad (3.15)$$

$$\frac{U_e}{U_a} = -\frac{R_1}{R_N} \left(1 + \frac{1}{A} \frac{(R_N + R_1)}{R_1} \right) . \quad (3.16)$$

$$\frac{U_a}{U_e} = -\frac{R_N}{R_1} \left(1 + \frac{1}{A} \frac{(R_N + R_1)}{R_1} \right)^{-1}. \quad (3.17)$$

Wenn nun $A \gg \frac{R_N + R_1}{R_1}$ so gilt:

$$\frac{U_a}{U_e} = -\frac{R_N}{R_1}. \quad (3.18)$$

Solange also eine starke Gegenkopplung vorhanden ist (R_N nicht zu groß), kommt man auf das zuletzt phänomenologisch erklärte Spannungsverhältnis.

3.4 Die goldenen Regeln für den Operationsverstärker

Aus der Analyse der Gegenkopplung können wir allgemeine Regeln ableiten, mit deren Hilfe wir alle Schaltungen mit Operationsverstärkern in der analogen Schaltungstechnik analysieren können:

1. Tue einfach so, als ob $U_d = 0$.
2. Tue einfach so, als ob die Eingangsströme in den Operationsverstärker verschwinden.
3. Wende unter Beachtung von 1. und 2. die Maschen- und Knotengleichungen wie gehabt an.

Nachdem ich einen schrecklichen Fehler immer wieder bei Anfängern beobachtet habe, ergänze ich die goldenen Regeln noch um dieses

1. Gebot für Operationsverstärker:
Du sollst niemals eine Masche durch den Operationsverstärker legen.

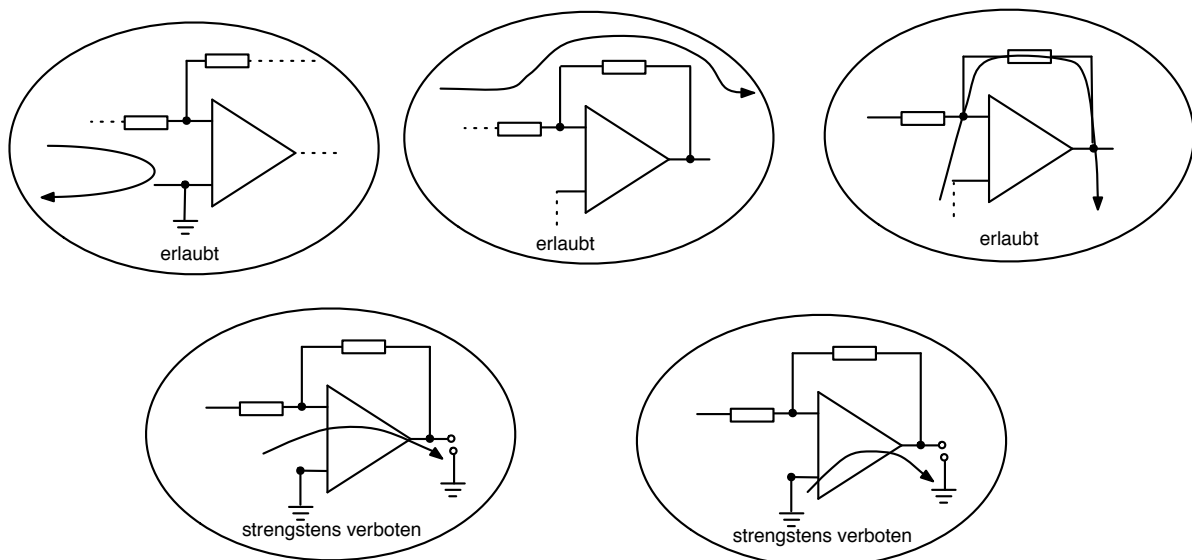


Abb. 3.11: Erlaubte und verbotene Maschen am Operationsverstärker

Da nur die Differenzspannung U_d für den Ausgang Bedeutung hat, nicht aber das Potential am invertierenden bzw. nichtinvertierenden Eingang, ist der Spannungsabfall zwischen Eingang und Ausgang zunächst nicht bekannt! Daher ist eine Masche wie in Abb. 3.11 unten strengstens verboten.

3.5 Der invertierende Addierer

Eine einfache Erweiterung des invertierenden Verstärkers aus Abschnitt 3.3 sieht so aus:

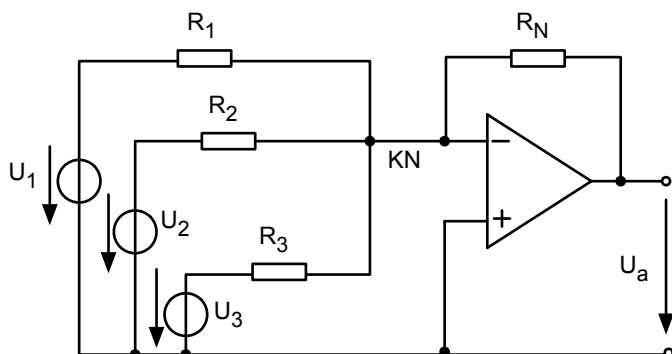


Abb. 3.12: Invertierender Addierer

Stellen wir die Knotengleichung für den Knoten vor dem invertierenden Eingang KN auf:

$$\frac{U_1 - U_n}{R_1} + \frac{U_2 - U_n}{R_2} + \frac{U_3 - U_n}{R_3} + \frac{U_a - U_n}{R_N} = 0 . \quad (3.19)$$

Wieder haben wir verwendet, dass kein Strom in den Operationsverstärker hineinfließt. Nun benutzen wir, dass $U_d \approx 0$ ist. Das bedeutet hier, da U_p auf Masse liegt, dass $U_n \approx 0$ ist.

$$\frac{U_1}{R_1} + \frac{U_2}{R_2} + \frac{U_3}{R_3} + \frac{U_a}{R_N} = 0 . \quad (3.20)$$

Nach U_a aufgelöst ergibt sich

$$-U_a = \frac{R_N}{R_1}U_1 + \frac{R_N}{R_2}U_2 + \frac{R_N}{R_3}U_3 . \quad (3.21)$$

Das ist die mit den Faktoren $\frac{R_N}{R_i}$ gewichtete Summe der Spannungen U_1 , U_2 und U_3 mit umgedrehtem Vorzeichen. Sind die Widerstände R_1 , R_2 und R_3 gleich groß, erhalten wir die mit dem Faktor $\frac{R_N}{R_i}$ verstärkte Summe der Spannungen U_1 , U_2 und U_3 . Sind schließlich alle vier Widerstände gleich groß, erhalten wir

$$U_a = -(U_1 + U_2 + U_3) , \quad (3.22)$$

also einen invertierenden Addierer. Mit diesem Beispiel (und einigen anderen noch folgenden) wird deutlich, woher der Operationsverstärker seinen Namen hat: Es können analoge Rechenoperationen damit ausgeführt werden. Auch wenn Rechenoperationen heute fast nur noch hinter dem A/D-Konverter digital durchgeführt werden, so hat der Operationsverstärker wegen anderer Vorzüge trotzdem eine überragende Bedeutung in der analogen Schaltungstechnik.

3.6 Stromgesteuerte invertierende Spannungsquelle

Hier verbinden wir den Operationsverstärker in Gegenkopplung mit einer Stromquelle:

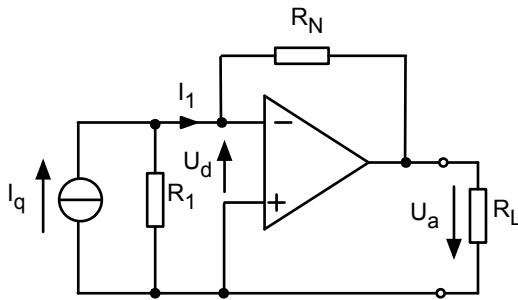


Abb. 3.13: Stromgesteuerte invertierende Spannungsquelle

Betrachten wir eine Masche, die vom Eingang des Operationsverstärkers über R_N und über U_a zurückführt:

$$U_d + I_1 R_N + U_a = 0 . \quad (3.23)$$

Wieder vernachlässigen wir U_d in der Summe:

$$U_a = -R_N \cdot I_1 . \quad (3.24)$$

Ist R_1 groß gegenüber $R_N + R_L$ so gilt $I_1 \approx I_q$. Damit übersetzt die Schaltung den Strom I_q in eine proportionale Spannung U_a mit umgedrehtem Vorzeichen.

Auf diese Art kann man gut einen Verstärker für eine Photodiode realisieren:

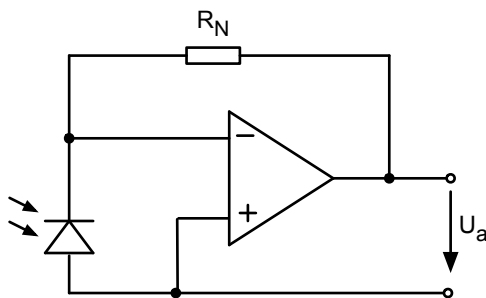


Abb. 3.14: Verstärker für eine Photodiode

Die folgende Kennlinie zeigt, dass die Photodiode einen Photostrom liefert, der proportional zur Belichtung ist, vorausgesetzt die Spannung über der Photodiode wird nicht merklich positiv.

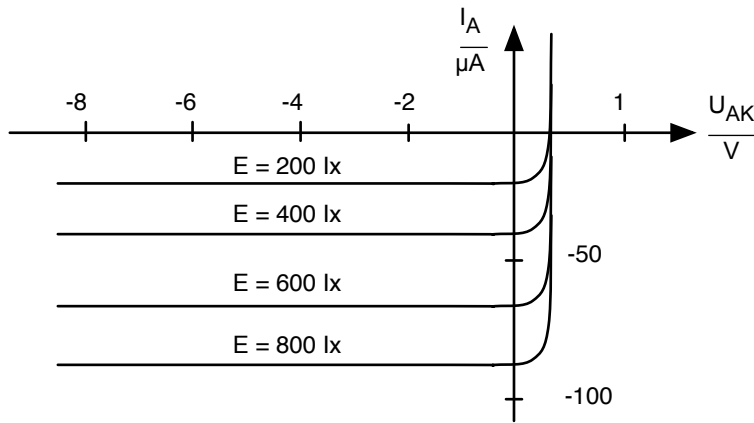


Abb. 3.15: Kennlinienfeld einer Photodiode (lx = Lux)

Genau das erreichen wir aber mit der Schaltung in Abb. 3.14. Da der Operationsverstärker in Gegenkopplung betrieben wird, und U_p auf Masse liegt, ist der Spannungsabfall über der Photodiode vernachlässigbar klein. So wird der Photostrom in eine proportionale Ausgangsspannung übersetzt. Mit einem R_N von $1k\Omega$ ergibt sich bei ca. 500 lx Belichtung ein Photostrom von $-50\mu A$ und eine Ausgangsspannung von

$$U_a = -R_N \cdot I_{Ph} = 50mV . \quad (3.25)$$

3.7 Spannungsfolger

Dies ist nun die erste Schaltung in diesem Skript, bei dem der nichtinvertierende Eingang nicht auf Masse liegt:

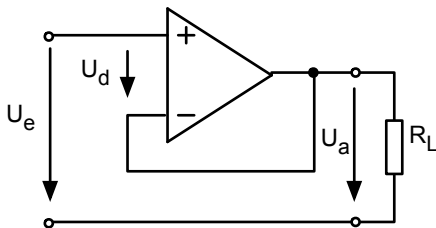


Abb. 3.16: Spannungsfolger

Stellen wir die Maschengleichung auf, ergibt sich:

$$-U_e + U_d + U_a = 0 . \quad (3.26)$$

Hieraus folgt, wenn U_d wie üblich vernachlässigt wird,

$$U_a = U_e . \quad (3.27)$$

Man fragt sich: wozu soll das gut sein? Die Ausgangsspannung folgt unmittelbar der Eingangsspannung! Betrachten wir einmal folgende alte bekannte Schaltung:

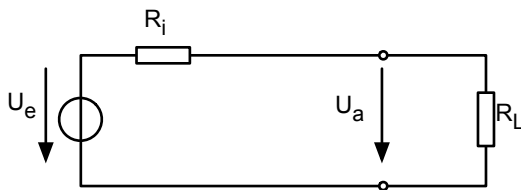


Abb. 3.17: lineare Spannungsquelle und Lastwiderstand

Hier hängt die Ausgangsspannung U_a stark von der Wahl des Lastwiderstands R_L ab, insbesondere wenn R_L in die gleiche Größenordnung wie R_i kommt. Das möchte man manchmal nicht haben. Man wünscht sich oft eine Spannung U_a , die ganz unabhängig vom Lastwiderstand ist (nämlich eine ideale Spannungsquelle).

Bauen wir nun einfach den Spannungsfolger dazwischen:

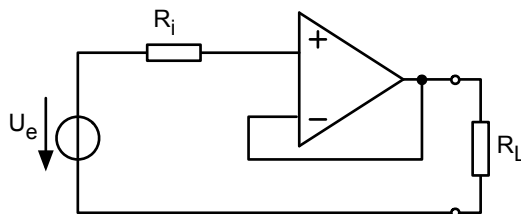


Abb. 3.18: Quelle und Lastwiderstand mit dazwischen eingebautem Spannungsfolger

Nun liegt folgende Maschengleichung vor:

$$-U_e + R_i I_1 + U_d + U_a = 0 . \quad (3.28)$$

Da $I_1 \approx 0$ und $U_d \approx 0$ folgt:

$$U_a = U_e . \quad (3.29)$$

und das ganz unabhängig von R_L !

Natürlich geht das nicht beliebig weit: machen wir R_L immer kleiner, erreichen wir irgendwann den maximalen Ausgangsstrom des Operationsverstärkers I_{amax} , und dann geht auch diese Spannung U_a „in die Knie“.

Man nennt den Spannungsfolger auch Impedanzwandler, wobei hier „Impedanz“ für den Eingangs- und Ausgangswiderstand steht. Hat die Spannungsquelle ohne den Spannungsfolger noch den Innenwiderstand R_i , so hat die Spannungsquelle mit Spannungsfolger plötzlich einen Innenwiderstand nahe Null. Das kann auch sehr wichtig sein, wenn wir an die Leistungsanpassung aus Abschn. 1.8 denken.

3.8 Nichtinvertierender Spannungsverstärker

Die nächste Weiterentwicklung des Themas sieht so aus:

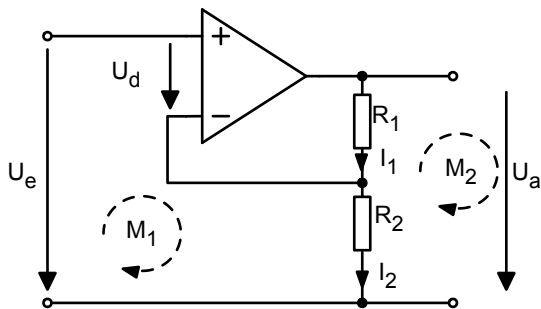


Abb. 3.19: Nichtinvertierender Spannungsverstärker

Wir stellen zwei Maschengleichungen auf:

$$\text{M1:} \quad -U_e + U_d + R_2 I_2 = 0 \quad \Rightarrow \quad U_e = R_2 I_2 . \quad (3.30)$$

$$\text{M2:} \quad U_a - (R_2 + R_1) I_2 = 0 \quad \Rightarrow \quad U_a = (R_1 + R_2) I_2 . \quad (3.31)$$

Hierbei haben wir wieder verwendet, dass $U_d = 0$. Und da wieder kein Strom in den Operationsverstärker hineinfließt, muss der Strom durch R_1 und durch R_2 gleich groß sein.

Damit folgt aus M1 und M2

$$\frac{U_a}{U_e} = \frac{R_1 + R_2}{R_2} . \quad (3.32)$$

Die alte Spannungsteilerregel hätte uns gleich zu dem Ergebnis führen können: U_e „sieht“ nur R_2 , während U_a die Reihenschaltung aus R_1 und R_2 „sieht“.

Es handelt sich also um einen Spannungsverstärker, dessen Ausgangssignal nicht invertiert ist, und dessen Spannungsverstärkung sich aus dem Verhältnis $(R_1 + R_2)/R_2$ ergibt.

Setzen wir einmal spaßeshalber R_1 auf Null. Was passiert? Gl. 3.32 verrät uns: $U_a = U_e$. Aus dem nichtinvertierenden Spannungsverstärker ist ein Spannungsfolger geworden, wie in Abschn. 3.7 beschrieben.

3.9 Differenzverstärker

Ein besonders wichtiges Schaltungsbeispiel mit einem Operationsverstärker ist das folgende:

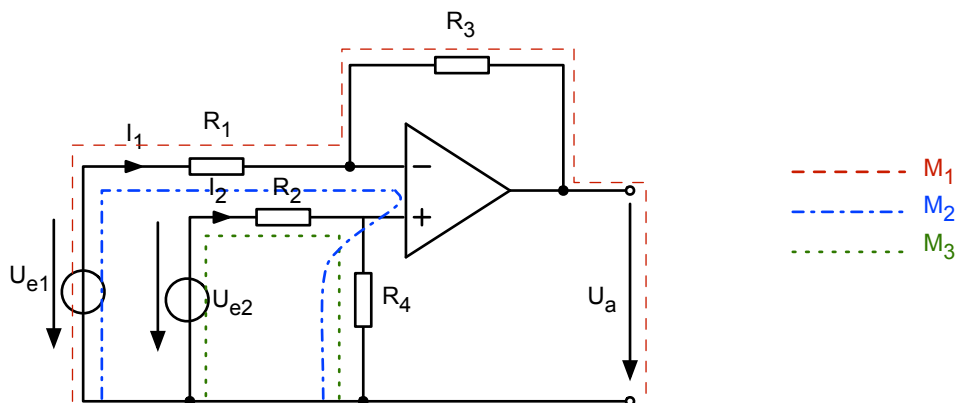


Abb. 3.20: Differenzverstärker

Hier brauchen wir notgedrungen etwas länger, um zu verstehen, was passiert. Wir stellen zu den drei dargestellten Maschen die Maschengleichungen auf:

$$\text{M1:} \quad -U_{e1} + R_1 I_1 + R_3 I_1 + U_a = 0 . \quad (3.33)$$

$$\text{M2:} \quad -U_{e1} + R_1 I_1 + R_4 I_2 = 0 . \quad (3.34)$$

$$\text{M3:} \quad -U_{e2} + R_2 I_2 + R_4 I_2 = 0 . \quad (3.35)$$

Gesucht sind die drei Unbekannten I_1 , I_2 und U_a .

Aus M3 folgt:

$$I_2 = \frac{U_{e2}}{(R_2 + R_4)} . \quad (3.36)$$

Das können wir einsetzen in M2:

$$-U_{e1} + R_1 I_1 + R_4 \frac{U_{e2}}{(R_2 + R_4)} = 0 . \quad (3.37)$$

Aufgelöst nach I_1 ergibt sich:

$$I_1 = \frac{U_{e1}}{R_1} - \frac{R_4}{R_1} \frac{U_{e2}}{(R_2 + R_4)} . \quad (3.38)$$

Eingesetzt in M1 erhalten wir:

$$\begin{aligned}
 -U_{e1} + U_{e1} - R_4 \frac{U_{e2}}{(R_2 + R_4)} + \frac{R_3}{R_1} U_{e1} - \frac{R_3 R_4}{R_1} \frac{U_{e2}}{(R_2 + R_4)} + U_a &= 0 . \\
 U_a &= -\frac{R_3}{R_1} U_{e1} + \frac{R_1 R_4 + R_3 R_4}{R_1 (R_2 + R_4)} U_{e2} \\
 &= -\frac{R_3}{R_1} U_{e1} + \frac{R_4 (R_1 + R_3)}{R_1 (R_2 + R_4)} U_{e2} \\
 &= -\frac{R_3}{R_1} U_{e1} + \frac{R_3 R_4 (R_1 + R_3)}{R_3 R_1 (R_2 + R_4)} U_{e2} \\
 &= -\frac{R_3}{R_1} U_{e1} + \frac{R_3 (R_4 R_1 + R_4 R_3)}{R_1 (R_3 R_2 + R_3 R_4)} U_{e2} .
 \end{aligned} \tag{3.39}$$

Irgendwie steht schon die Differenz der Spannungen U_{e1} und U_{e2} da, wie es die Überschrift des Kapitels erwarten lässt, aber der Faktor

$$\frac{R_4 R_1 + R_4 R_3}{R_3 R_2 + R_3 R_4} \tag{3.40}$$

stört noch etwas.

Wenn es nun aber gelingt, die Widerstände so zu wählen, dass folgendes gilt:

$$R_4 R_1 = R_3 R_2 \quad \text{bzw.} \quad \frac{R_1}{R_3} = \frac{R_2}{R_4} , \tag{3.41}$$

dann wird der oben genannte Faktor 1. Und dann gilt für den Differenzverstärker

$$U_a = \frac{R_3}{R_1} (U_{e2} - U_{e1}) , \tag{3.42}$$

Die Schaltung aus Abb. 3.20 ist also ein Differenzverstärker, wenn die oben genannte Bedingung für die Widerstände eingehalten wird.

Differenzverstärker haben in der analogen Schaltungstechnik eine große Bedeutung (u. a. in der Medizintechnik beim EKG-Verstärker). Auch die Wheatstonesche Brücke aus Abb. 3.5 würde man mit solch einem Differenzverstärker auslesen.

Manchmal sieht die Differenzverstärker-Schaltung etwas anders aus, aber bei genauem Hinsehen erkennt man, dass die gleiche Schaltung wie in Abb. 3.20 vorliegt.

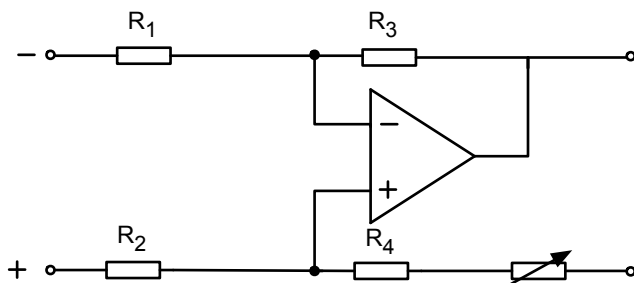


Abb. 3.21: Anderer Dialekt vom Differenzverstärker aus Abb. 3.20

Hier wurde gleich ein Trim-Widerstand vorgesehen, um die oben genannte Bedingung exakt einhalten zu können, auch wenn die verwendeten Widerstände eine große Toleranz aufweisen.

3.10 Spannungsgesteuerte Stromquelle

Aus dem Zoo mit den vielen lustigen Operationsverstärkerschaltungen wollen wir nur noch eine auswählen:

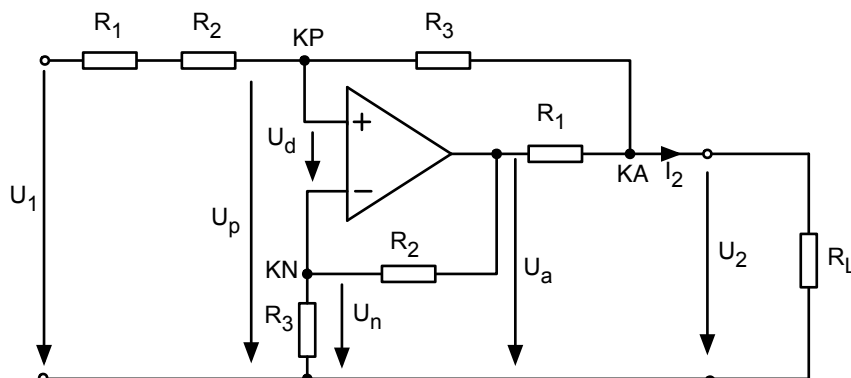


Abb. 3.22: Spannungsgesteuerte Stromquelle

Betrachten wir die in Abb. 3.22 bezeichneten Knoten KP, KN und KA, so gelten folgende Knotengleichungen

$$\text{KP: } \frac{U_1 - U_p}{R_1 + R_2} + \frac{U_2 - U_p}{R_3} = 0 . \quad (3.43)$$

$$\text{KN: } \frac{U_a - U_n}{R_2} - \frac{U_n}{R_3} = 0 . \quad (3.44)$$

$$\text{KA: } \frac{U_a - U_2}{R_1} + \frac{U_p - U_2}{R_3} - I_2 = 0 . \quad (3.45)$$

Da $U_p \approx U_n$ können wir beide Größen im Folgenden einfach U nennen. Es folgt eine etwas längere Rechnung, die ohne viele Kommentare hier wiedergegeben wird:

$$\text{KA: } \Rightarrow I_2 = \frac{U_a}{R_1} - \frac{U_2}{R_1} + \frac{U}{R_3} - \frac{U_2}{R_3} . \quad (3.46)$$

$$\text{KN: } \Rightarrow U_a = U + \frac{R_2}{R_3} U = 0 . \quad (3.47)$$

$$\begin{aligned} \text{in KA eingesetzt } \Rightarrow I_2 &= \frac{U}{R_1} + \frac{R_2}{R_1 R_3} U - \frac{U_2}{R_1} + \frac{U}{R_3} - \frac{U_2}{R_3} \\ &= U \left(\frac{1}{R_1} + \frac{R_2}{R_1 R_3} + \frac{1}{R_3} \right) - \frac{U_2}{R_3} - \frac{U_2}{R_1} . \end{aligned} \quad (3.48)$$

$$\begin{aligned} \text{KP: } \Rightarrow & \frac{R_3(U_1 - U) + (R_1 + R_2)(U_2 - U)}{(R_1 + R_2)R_3} = 0 \\ \Rightarrow & R_3 U_1 - R_3 U + (R_1 + R_2)U_2 - (R_1 + R_2)U = 0 \\ \Rightarrow & U(R_1 + R_2 + R_3) = R_3 U_1 + (R_1 + R_2)U_2 \\ \Rightarrow & U = \frac{R_3 U_1 + (R_1 + R_2)U_2}{R_1 + R_2 + R_3} . \end{aligned} \quad (3.49)$$

Dieses Ergebnis können wir in Gleichung 3.48 einsetzen.

$$\begin{aligned}
 I_2 &= \left(\frac{R_3 U_1 + (R_1 + R_2) U_2}{R_1 + R_2 + R_3} \right) \left(\frac{1}{R_1} + \frac{R_2}{R_1 R_3} + \frac{1}{R_3} \right) - \frac{U_2}{R_3} - \frac{U_2}{R_1} \\
 &= \left(\frac{R_3 U_1 + (R_1 + R_2) U_2}{R_1 + R_2 + R_3} \right) \left(\frac{R_3 + R_2 + R_1}{R_1 R_3} \right) - \frac{U_2}{R_3} - \frac{U_2}{R_1} \\
 &= \frac{R_3 U_1}{R_1 R_3} + \frac{(R_1 + R_2) U_2}{R_1 R_3} - \frac{U_2}{R_3} - \frac{U_2}{R_1} \\
 &= \frac{U_1}{R_1} + U_2 \frac{R_1 + R_2 - R_1 - R_3}{R_1 R_3} \\
 &= \frac{U_1}{R_1} + U_2 \frac{R_2 - R_3}{R_1 R_3} .
 \end{aligned} \tag{3.50}$$

Wenn wir nun bei der Wahl von den Widerständen folgende Bedingung einhalten

$$R_2 = R_3 . \tag{3.51}$$

dann ergibt sich folgender Ausgangsstrom

$$I_2 = \frac{U_1}{R_1} . \tag{3.52}$$

So viel Arbeit für ein so einfaches Ergebnis ... Aber das Ergebnis war es wert: I_2 ist nämlich ganz unabhängig von der Ausgangsspannung U_2 ! Das bedeutet, wir haben eine (fast) ideale Stromquelle realisiert. (Das gilt wieder einmal, bis wir den maximalen Ausgangsstrom des Operationsverstärkers erreicht haben.)

Und wir können diese Stromquelle durch die Eingangsspannung steuern. Auch für dieses Objekt gibt es vielfältige Anwendungen in der analogen Schaltungstechnik.

Am Ende dieses Kapitels über den Operationsverstärker sollten Sie:

- die wichtigen Größen und Eigenschaften des Operationsverstärkers kennen (Differenzspannung, Differenzverstärkung etc.)
- die Gegenkopplung verstanden haben,
- den invertierenden Verstärker, den Spannungsfolger und den nichtinvertierenden Spannungsverstärker mit seinen Eigenschaften beherrschen,
- den invertierenden Addierer, den Differenzverstärker und die spannungsgesteuerte Stromquelle kennengelernt haben.

①

Aufgabe

„Strom- und Spannungsverstärker“

»[Link zur Aufgabe](#)

①

Aufgabe

„Elektrokardiogramm-(EKG)-Verstärker“

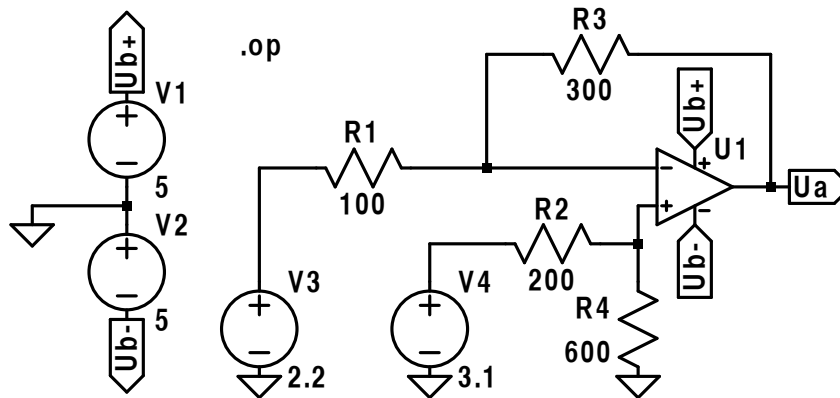
»[Link zur Aufgabe](#)

①

Schaltung

„Differenzverstärker in LTSPICE“

Mit Hilfe des Programms LTSPICE lassen sich Schaltungen numerisch simulieren. Wir haben einen Differenzverstärker nach Abb. 3.20 gebaut mit Verstärkung von $R_3/R_1 = 3$. R_2 und R_4 wurden so angepasst, dass $R_4R_1 = R_3R_2$. Das Operationsverstärker-Bauteil wird mit $\pm 5V$ versorgt:



Bei einer Differenz der Eingangsspannungen von 0.9V ergibt sich wie erwartet eine Ausgangsspannung von 2.7V. Man kann auch erkennen, dass tatsächlich kein Strom in den Operationsverstärker hineinfließt:

```

- - - Operating Point - - -
V(ub+): 5          voltage
V(ub-): -5         voltage
V(ua): 2.69999   voltage
V(n001): 2.325     voltage
V(n003): 2.325     voltage
V(n002): 2.2       voltage
V(n004): 3.1       voltage
I(R4): -0.003875 device_current
I(R1): -0.00124997 device_current
I(R2): 0.003875   device_current
I(R3): -0.00124997 device_current
I(V4): -0.003875   device_current
I(V3): 0.00124997  device_current
I(V2): -0.000128411 device_current
I(V1): -0.00137834 device_current
Ix(u1:1): 4.65e-009 subckt_current
Ix(u1:2): 4.64999e-009 subckt_current
Ix(u1:3): 0.00137834 subckt_current
Ix(u1:4): -0.000128411 subckt_current
Ix(u1:5): -0.00124997 subckt_current

```


4 Komplexe Wechselstromlehre

4.1 Wechselspannung und Wechselstrom/Begriffe und Definitionen

Wir wollen nun vom Gleichstrom zum Wechselstrom umschalten (AC/DC ...). Glücklicherweise können wir alles, was wir in den letzten Kapiteln gelernt haben, ganz leicht auf Wechselstrom übertragen, wir müssen nur einmal den Sprung zu den komplexen Zahlen wagen.

Aber zuerst soll noch „konventionell“ gearbeitet werden, damit man hinterher um so mehr genießen kann, wie schön alles mit den komplexen Zahlen geht. In diesem Abschnitt sollen die wichtigen Begriffe beim Umgang mit Wechselspannung definiert werden. Die zeitlich veränderlichen Signale kann man nach folgendem Schema einteilen.

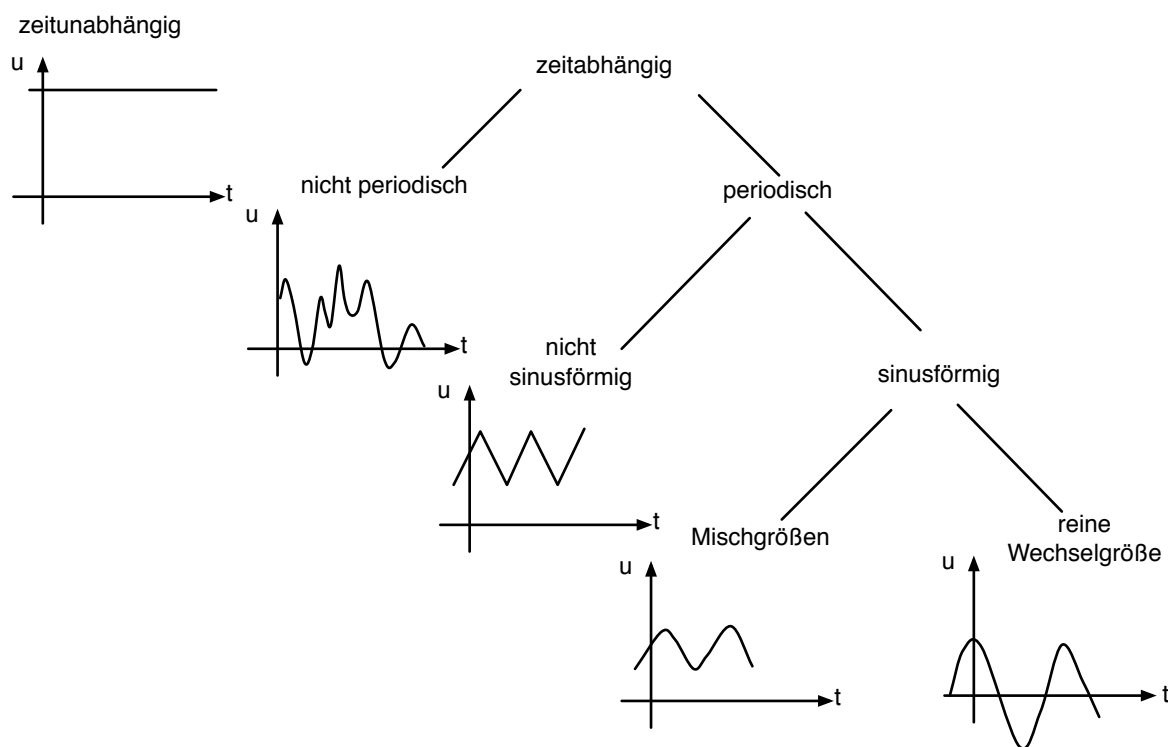


Abb. 4.1: Einteilung der zeitabhängigen Signale

Wir betrachten in dieser Vorlesung nur die sinusförmigen reinen Wechselgrößen. Das bedeutet, dass sich alle Ströme und Spannungen durch folgende Gleichungen beschreiben lassen:

$$u(t) = \hat{U} \cdot \sin(\omega t + \phi_u) , \tag{4.1}$$

$$i(t) = \hat{I} \cdot \sin(\omega t + \phi_i) , \tag{4.2}$$

- mit: $u(t), i(t)$ = zeitabhängige Spannung bzw. Strom,
 \hat{U}, \hat{I} = Amplitude von Spannung bzw. Strom,
 ω = Kreisfrequenz,
 ϕ_u, ϕ_i = Phase von Spannung bzw. Strom zum Zeitpunkt $t = 0$.

Diese Größen können in Abb. 4.2 dargestellt werden.

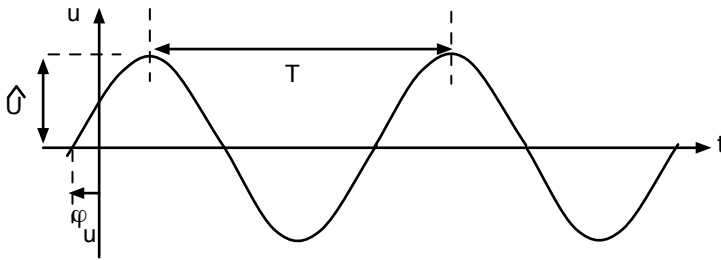


Abb. 4.2: Darstellung einer Wechselspannung

Die Spannungsamplitude \hat{U} und die Phase ϕ_u können wir unmittelbar aus dem Bild ablesen. Für die Kreisfrequenz gilt:

$T =$ Periodendauer,

$f = 1/T$ Frequenz,

$\omega = 2\pi f$ Kreisfrequenz.

In der Abb. 4.2 ist die Phase ϕ_u übrigens positiv (zu einem Zeitpunkt mit negativer Zeit t erfolgt der nächstgelegene Nulldurchgang des Sinus d. h. dort ist $\omega t + \phi_u = 0$). Alle Argumente des Sinus sind in diesem Skript immer im Bogenmaß gemeint (360° entspricht 2π). Zeitabhängige Größen werden mit kleinen Buchstaben und zeitunabhängige Größen mit großen Buchstaben bezeichnet. Eine andere Darstellung von sinusförmigen Spannungen und Strömen ist die sog. „Zeigerdarstellung“ (Abb. 4.3).

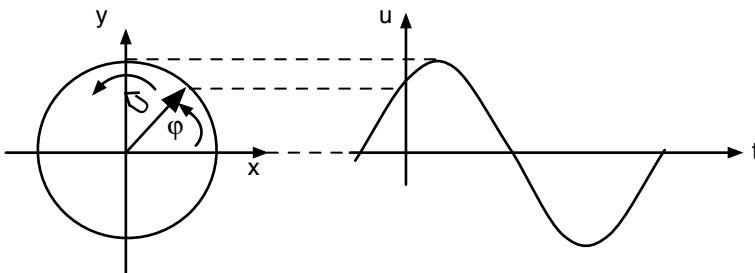


Abb. 4.3: Zeigerdarstellung einer sinusförmigen Spannung

Die Länge des Zeigers entspricht der Amplitude. Zur Zeit $t = 0$ hat der Zeiger den Winkel ϕ_u mit der x -Achse. Der Zeiger dreht sich mit der Kreisfrequenz ω herum. Den Momentanwert der Spannung $u(t)$ erhält man jederzeit durch Projektion auf die y -Achse.

Das Umlaufen des Zeigers mit ω werden wir oft nicht explizit hinschreiben. Man kann es sich im Hinterkopf einfach immer dazu denken (Abb. 4.4). Die Darstellung einer sinusförmigen Spannung wird dann im Zeigerdiagramm ganz übersichtlich:

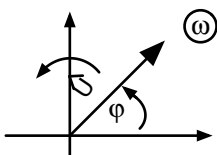


Abb. 4.4: Verkürzte Darstellung einer Spannung im Zeigerdiagramm

Oft werden wir uns für die relative Phasenlage von Strömen und Spannungen in einem Netz interessieren. Hier ist die Zeigerdarstellung besonders vorteilhaft (Abb. 4.5).

Klicke hier, um Videos zu laden:

»Link zu den Videos

Abb. 4.5: Gemeinsame Darstellung von Strom und Spannung im Zeigerdiagramm

Natürlich wird die Zeigerlänge von \hat{I} in Ampere gemessen und die Zeigerlänge von \hat{U} in Volt. Damit hat die relative Länge der beiden Zeiger keine Bedeutung – sie ist rein willkürlich. Aber der Winkel zwischen dem Strom- und dem Spannungszeiger ist wichtig:

$\phi_{ui} = \phi_u - \phi_i$ Phasenwinkel zwischen Strom und Spannung.

Dieser Winkel sagt aus, ob und wenn ja, wie stark der Strom der Spannung vorseilt (oder hinterher läuft). Hierbei bedeutet:

$\phi_{ui} > 0$ erst die Spannung, dann der Strom,

$\phi_{ui} < 0$ erst der Strom, dann die Spannung.

Im Beispiel von Abb. 4.5 ist ϕ_{ui} damit negativ.

In diesem Kapitel sollten Sie die Zeigerdarstellung von Wechselspannungen und Wechselströmen kennengelernt haben und einen Phasenwinkel zwischen Strom und Spannung ablesen können.

4.2 Wechselspannung und Wechselstrom an R, L und C

Betrachten wir zuerst den ohmschen Widerstand. Hier brauchen wir nur das ohmsche Gesetz auf zeitabhängige Größen zu übertragen:

$$u(t) = R \cdot i(t) . \quad (4.3)$$

Das bedeutet, dass beim ohmschen Widerstand Strom und Spannung immer in Phase laufen. Der Vollständigkeit halber wiederholen wir noch einmal das Schaltungssymbol und das Formelzeichen (Abb. 4.6).



Abb. 4.6: Schaltungssymbol und Formelzeichen des ohmschen Widerstands

Weiter geht es mit dem Kondensator. Hier sind die Verhältnisse etwas interessanter:

$$i(t) = C \cdot \frac{du(t)}{dt} . \quad (4.4)$$

Wo kommt diese Gleichung her? Sie wird systematisch abgeleitet in der Theorie elektromagnetischer Felder. Hier soll nur ein einfacher Ansatz angegeben werden. Man kann durch Nachmessen bestätigen, dass beim Kondensator die Ladung auf den Kondensatorplatten proportional zur Spannung ist:

$$Q = C \cdot U . \quad (4.5)$$

Den Proportionalitätsfaktor nennen wir Kapazität: Nun brauchen wir nur noch beide Seiten nach der Zeit zu differenzieren, und wir erhalten:

$$\frac{dQ}{dt} = i = C \cdot \frac{du}{dt} . \quad (4.6)$$

Genau genommen kann der Kondensator Energie in Form eines elektrischen Feldes speichern. Hier finden Sie das Schaltungssymbol und die Formelzeichen (Abb. 4.7).



Abb. 4.7: Schaltungssymbol und Formelzeichen des Kondensators

Noch eine kleine Bemerkung zu diesem Thema: Die Gl. 4.4 können wir leicht umformen:

$$i \cdot dt = C \cdot du . \quad (4.7)$$

$$\int_{t_0}^t i \, dt = C \cdot \int_{U(t_0)}^{U(t)} du = C[U(t) - U(t_0)] . \quad (4.8)$$

Das zeitliche Integral über dem Strom ergibt damit die gesamte Spannungsänderung zwischen zwei Zeiten t . Schlagartige Spannungsänderungen würden einen unendlich großen Strom erfordern und sind damit unmöglich („Der Kondensator wehrt sich gegen eine abrupte Spannungsänderung“).

Betrachten wir schließlich die Induktivität (bzw. Spule oder Drossel). Hier gilt:

$$u(t) = L \cdot \frac{di(t)}{dt} . \quad (4.9)$$

Auch diese Gleichung wird erst in der Theorie elektromagnetischer Felder systematisch abgeleitet. Der einfache Ansatz lautet hier: Man nehme den Zusammenhang zwischen dem magnetischen Fluss durch eine Spule ϕ_{mag} und dem Strom durch die Spule mit der Windungszahl w :

$$w \cdot \phi_{mag} = L \cdot i . \quad (4.10)$$

Der Proportionalitätsfaktor ist hier die Induktivität (auch Selbstinduktion). Nun brauchen wir nur noch das Induktionsgesetz

$$u(t) = w \cdot \frac{d\phi_{mag}}{dt} . \quad (4.11)$$

(die induzierte Spannung ist gleich der zeitlichen Änderung des gekoppelten magnetischen Flusses) und schon folgt die obengenannte Gleichung:

$$u(t) = L \cdot \frac{di(t)}{dt} . \quad (4.12)$$

Genau genommen ist die Induktivität ein Speicher für Energie in Form eines Magnetfeldes. Hier sind das Schaltungssymbol und das Formelzeichen (Abb. 4.8).

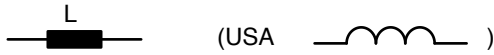


Abb. 4.8: Schaltungssymbol und Formelzeichen der Induktivität

Auch hierzu noch eine kleine Randbemerkung:

$$u \cdot dt = L \cdot di ,$$

$$\int_{t_0}^t u \, dt = L \cdot \int_{i(t_0)}^{i(t)} di = L[i(t) - i(t_0)] . \quad (4.13)$$

Das zeitliche Integral über der Spannung ergibt den Sprung im Strom zwischen zwei Zeiten t . Schlagartige Stromänderungen erfordern eine unendliche große Spannung und das ist nicht möglich. („Die Induktivität wehrt sich gegen abrupte Stromänderungen“).

Alle Gleichungen, die bis jetzt in diesem Kapitel angegeben wurden, gelten für jede beliebige Zeitabhängigkeit von i und u . Nun wollten wir uns auf sinusförmige Wechselgrößen beschränken. Verbinden wir den Kondensator mit einer Wechselspannungsquelle (Abb. 4.9).

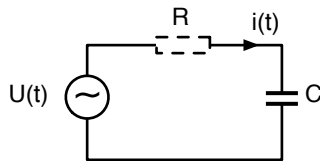


Abb. 4.9: Kondensator und Wechselspannungsquelle

Gegeben sei:

$$u(t) = \hat{U} \cdot \sin(\omega t + \phi_u) . \quad (4.14)$$

Gesucht ist:

$$i(t) = ?$$

Zur Auflösung nehmen wir einfach die Differentialgleichung

$$i(t) = C \cdot \frac{du}{dt} , \quad (4.15)$$

und erhalten:

$$i(t) = C \cdot \hat{U} \cdot \omega \cdot \cos(\omega t + \phi_u) . \quad (4.16)$$

Die Gleichung formen wir um zu:

$$i(t) = C \cdot \hat{U} \cdot \omega \cdot \sin(\omega t + \phi_u + \frac{\pi}{2}), \quad (4.17)$$

denn nun können wir mit der „Standardform“ des Wechselstroms vergleichen.

$$i(t) = \hat{I} \cdot \sin(\omega t + \phi_i). \quad (4.18)$$

Durch Koeffizientenvergleich erhalten wir

$$\hat{I} = \omega \cdot C \cdot \hat{U}, \quad (4.19)$$

oder

$$\hat{U} = \frac{1}{\omega C} \cdot \hat{I}. \quad (4.20)$$

Mit dieser Gleichung erkennen wir den Zusammenhang zwischen den Amplituden von Strom und Spannung am Kondensator.

Der Faktor $\frac{1}{\omega \cdot C}$ hat die Einheit Ω und doch ist es nicht einfach ein Widerstand. Für die Momentanwerte von Strom und Spannung $u(t)$ und $i(t)$ finden wir keinen einfachen Faktor, mit dem wir die eine in die andere Größe umrechnen können. Aber für die Amplituden gibt es solch einen Faktor. Wir nennen ihn „kapazitiven Blindwiderstand“.

Nun müssen wir noch den Phasenwinkel zwischen Strom und Spannung bestimmen:

$$\phi_{ui} = \phi_u - \phi_i = \phi_u - \phi_u - \frac{\pi}{2} = -\frac{\pi}{2}. \quad (4.21)$$

Das bedeutet: die Spannung folgt dem Strom mit 90° Phasenverschiebung (Abb. 4.10).

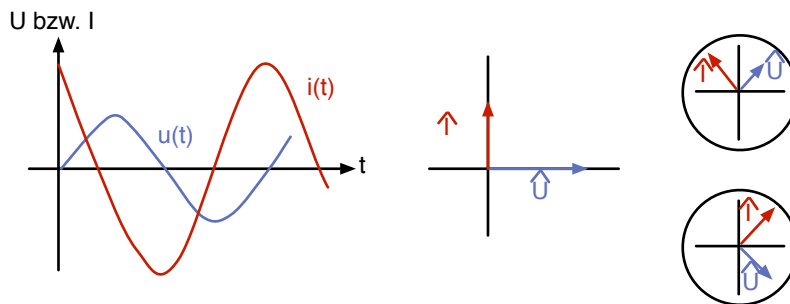


Abb. 4.10: Zeitlicher Verlauf und Zeigerdiagramm von Strom und Spannung am Kondensator

Dass im Zeigerdiagramm rechts \hat{U} auf der x-Achse liegt ist reiner Zufall, weil in dem Bild ϕ_u zufällig Null ist. Andere Varianten sind daneben eingezeichnet. Wichtig ist, dass immer zwischen dem Zeiger von \hat{U} und dem Zeiger von \hat{I} der Winkel 90° liegt, und dass der Strom vorseilt.

Übertragen wir nun einfach alle diese Überlegungen auf die Induktivität, die wir mit einer Stromquelle verbinden wollen.

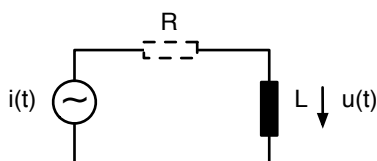


Abb. 4.11: Induktivität und Wechselstromquelle

Gegeben sei

$$i(t) = \hat{I} \cdot \sin(\omega t + \phi_i) , \quad (4.22)$$

gesucht ist

$$u(t) = ?$$

Wir nehmen die Differentialgleichung

$$u(t) = L \cdot \frac{di(t)}{dt} , \quad (4.23)$$

und erhalten

$$\begin{aligned} u(t) &= L \cdot \hat{I} \cdot \omega \cdot \cos(\omega t + \phi_i) \\ &= L \cdot \hat{I} \cdot \omega \cdot \sin(\omega t + \phi_i + \frac{\pi}{2}) \\ &= \hat{U} \cdot \sin(\omega t + \phi_u) . \end{aligned} \quad (4.24)$$

Durch Koeffizientenvergleich ergibt sich:

$$\hat{U} = L \cdot \omega \cdot \hat{I} . \quad (4.25)$$

Wieder gibt es einen Faktor zwischen Strom und Spannung, nämlich $L \cdot \omega$, der die Einheit Ω hat. Trotzdem ist dieser Faktor nicht einfach ein Widerstand. Er gibt nur den Faktor zwischen den Amplituden von Strom und Spannung an. Wir nennen ihn „induktiven Blindwiderstand“. Auch hier müssen wir noch den Phasenwinkel zwischen Strom und Spannung bestimmen:

$$\phi_{ui} = \phi_u - \phi_i = +\frac{\pi}{2} . \quad (4.26)$$

Das bedeutet: der Strom folgt der Spannung mit 90° Phasenverschiebung.

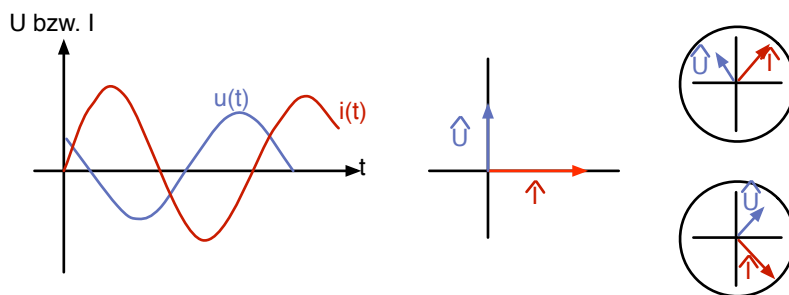


Abb. 4.12: Zeitlicher Verlauf und Zeigerdiagramm von Strom und Spannung an der Induktivität

Auch hier war es reiner Zufall, dass \hat{I} auf der x-Achse liegt. Wichtig ist der Winkel von 90° zwischen \hat{U} und \hat{I} und die Tatsache, dass erst die Spannung und dann der Strom mit 90° Rückstand kommt.

In diesem Abschnitt haben Sie die Gleichungen $i(t) = C \cdot \frac{du}{dt}$ und $u(t) = L \cdot \frac{di}{dt}$ kennengelernt. Sie kennen die Symbole und Einheiten von C und L. Schließlich wissen Sie, dass über dem Kondensator Strom- und Spannungsamplituden sich verhalten wie: $\hat{U} = \frac{1}{\omega C} \cdot \hat{I}$ mit $\phi_{ui} = -90^\circ$

4.3 Netze mit R, L und C ohne komplexe Zahlen

Betrachten wir als erstes eine einfache Reihenschaltung aus Widerstand und Induktivität (Abb. 4.13).

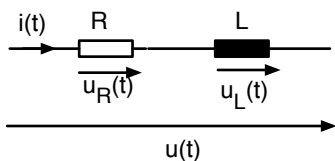


Abb. 4.13: Reihenschaltung aus Widerstand und Induktivität

Gegeben ist der Strom:

$$i(t) = \hat{I} \cdot \sin(\omega t) , \quad (4.27)$$

wobei wir willkürlich ϕ_i auf Null gesetzt haben.

Gesucht ist

$$u(t) = \hat{U} \cdot \sin(\omega t + \phi_u) . \quad (4.28)$$

Im Einzelnen gilt:

$$u_R(t) = R \cdot i(t) = R \cdot \hat{I} \cdot \sin(\omega t) , \quad (4.29)$$

$$u_L(t) = L \cdot \frac{di(t)}{dt} = \omega \cdot L \cdot \hat{I} \cdot \cos(\omega t) . \quad (4.30)$$

Zu jedem Zeitpunkt muss die Gesamtspannung gleich der Summe der Einzelspannungen sein:

$$\begin{aligned} u(t) &= u_R(t) + u_L(t) \\ &= R \cdot \hat{I} \cdot \sin(\omega t) + \omega L \hat{I} \cdot \cos(\omega t) \\ &= \hat{U} \cdot \sin(\omega t + \phi_u) . \end{aligned} \quad (4.31)$$

Auf die letzte Gleichung wenden wir eine Gleichung aus der mathematischen Formelsammlung an:

$$\sin(\alpha + \beta) = \sin \alpha \cos \beta + \cos \alpha \sin \beta . \quad (4.32)$$

Dann gilt:

$$u(t) = \hat{U} \cdot \sin(\omega t) \cos(\phi_u) + \hat{U} \cdot \cos(\omega t) \sin(\phi_u) \quad (4.33)$$

Nun vergleichen wir die Koeffizienten vor $\sin(\omega t)$ und $\cos(\omega t)$. Sie müssen gleich sein mit denen in Gl. 4.29 und 4.30:

$$R \cdot \hat{I} = \hat{U} \cdot \cos(\phi_u) \quad (4.34)$$

$$\omega L \hat{I} = \hat{U} \cdot \sin(\phi_u) \quad (4.35)$$

Aus diesen Gleichungen lässt sich der Faktor zwischen den Amplituden von Strom und Spannung und die Phasenlage ablesen: Quadrieren und addieren wir beide Gleichungen, so folgt:

$$\hat{I}^2 (R^2 + (\omega L)^2) = \hat{U}^2 (\cos^2 \phi_u + \sin^2 \phi_u) . \quad (4.36)$$

Da $\cos^2 \alpha + \sin^2 \alpha = 1$ ergibt sich:

$$\hat{U} = \sqrt{R^2 + (\omega L)^2} \cdot \hat{I} . \quad (4.37)$$

Diesen Faktor zwischen den Amplituden von Strom und Spannung nennen wir Scheinimpedanz und benutzen den Buchstaben Z.

$$\text{Scheinimpedanz} \quad Z = \frac{\hat{U}}{\hat{I}} . \quad (4.38)$$

In unserem Beispiel gilt:

$$Z = \sqrt{R^2 + (\omega L)^2} . \quad (4.39)$$

Die Phasenlage von Strom und Gesamtspannung erhalten wir, wenn wir die beiden Gl. 4.35 und 4.34 durcheinander dividieren:

$$\frac{\hat{U} \cdot \sin \phi_{ui}}{\hat{U} \cdot \cos \phi_{ui}} = \tan \phi_{ui} = \frac{\omega L}{R} . \quad (4.40)$$

Das Ergebnis lässt sich sehr schön auch im Zeigerdiagramm darstellen (Abb. 4. 14).

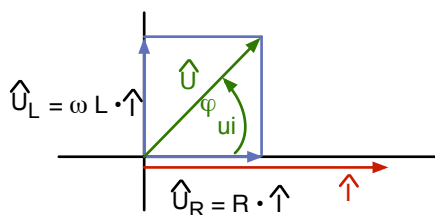


Abb. 4.14: Zeigerdiagramm von Strom und Spannungen von der Reihenschaltung aus R und L

Wir fangen das Zeigerdiagramm mit \hat{I} an. Der Zeiger liegt auf der x-Achse, da wir ϕ_i auf Null gesetzt hatten. Der Strom fließt durch R und L. Die Spannung über R läuft in Phase mit \hat{I} , d. h. der Zeiger \hat{U}_R muss auch auf der x-Achse liegen. Der Zeiger von \hat{U}_L muss senkrecht auf \hat{I} stehen (siehe Abb. 4.12). Der Zeiger der Gesamtspannung \hat{U} ergibt sich offenbar als eine Art Vektoraddition aus den Zeigern von \hat{U}_R und \hat{U}_L . Genau dann gilt wie berechnet:

$$\hat{U} = \sqrt{R^2 + (\omega L)^2} \cdot \hat{I} \quad (\text{Pythagoras}), \quad (4.41)$$

und

$$\tan \phi_{ui} = \frac{\omega L \cdot \hat{I}}{R \cdot \hat{I}} = \frac{\omega L}{R} . \quad (4.42)$$

Wir sehen: Spannungsamplituden über Bauelementen, die in Reihe geschaltet sind, addieren sich „vektoriell“ im Zeigerdiagramm.

Zur Illustration betrachten wir dies kleine Zahlenbeispiel (Abb. 4.15):

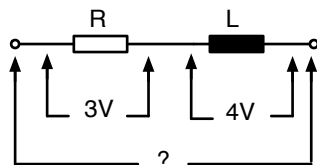


Abb. 4.15: Messung der Spannung über R und L in Reihe

Angenommen wir messen mit unserem Digitalvoltmeter (welches natürlich auf AC geschaltet wurde) über dem Widerstand 3 V und über der Spule 4 V. Wie groß ist die Gesamtspannung?

Wer jetzt noch „7 V“ sagt, sollte das Kapitel 4 noch mal von vorne anfangen ... Richtig ist:

$$\sqrt{3^2 + 4^2} = \sqrt{9 + 16} = \sqrt{25} = 5V . \quad (4.43)$$

Betrachten wir als nächstes diese einfache Parallelschaltung aus Widerstand und Kondensator (Abb. 4.16).

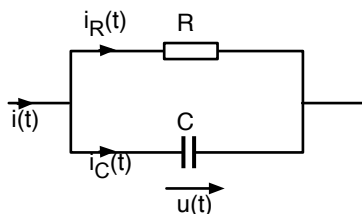


Abb. 4.16: Parallelschaltung aus Widerstand und Kondensator

Gegeben ist die Gesamtspannung:

$$u(t) = \hat{U} \cdot \sin(\omega t) , \quad (4.44)$$

wobei wir willkürlich ϕ_u auf Null gesetzt haben.

Gesucht ist

$$i(t) = \hat{I} \cdot \sin(\omega t + \phi_i) . \quad (4.45)$$

Im Einzelnen gilt:

$$i_R(t) = \frac{1}{R} u(t) , \quad (4.46)$$

$$i_C(t) = C \cdot \frac{du}{dt} = C \cdot \omega \cdot \hat{U} \cdot \cos(\omega t) . \quad (4.47)$$

Zu jedem Zeitpunkt muss die Knotenregel gelten:

$$\begin{aligned}
 i(t) &= i_R(t) + i_C(t) \\
 &= \frac{1}{R} \hat{U} \cdot \sin(\omega t) + \omega C \hat{U} \cdot \cos(\omega t) \\
 &= \hat{I} \cdot \sin(\omega t + \phi_i) \\
 &= \hat{I} \cdot \sin(\omega t) \cdot \cos(\phi_i) + \hat{I} \cdot \cos(\omega t) \cdot \sin(\phi_i) .
 \end{aligned} \tag{4.48}$$

Durch den Vergleich der Koeffizienten vor $\sin(\omega t)$ und $\cos(\omega t)$ erhalten wir nun:

$$\frac{1}{R} \hat{U} = \hat{I} \cdot \cos(\phi_i) \tag{4.49}$$

$$\omega C \hat{U} = \hat{I} \cdot \sin(\phi_i) \tag{4.50}$$

Quadrieren und addieren wir beide Gleichungen folgt:

$$\begin{aligned}
 \hat{U}^2 \left(\left(\frac{1}{R} \right)^2 + (\omega C)^2 \right) &= \hat{I}^2 (\cos^2 \phi_i + \sin^2 \phi_i) = \hat{I}^2 , \\
 \hat{I} &= \sqrt{\frac{1}{R^2} + (\omega C)^2} \cdot \hat{U} .
 \end{aligned} \tag{4.51}$$

Diesen Faktor zwischen den Amplituden nennen wir Scheinadmittanz und benutzen den Buchstaben Y .

$$\text{Scheinadmittanz} \quad Y = \frac{\hat{I}}{\hat{U}} . \tag{4.52}$$

In unserem Beispiel gilt:

$$Y = \sqrt{\frac{1}{R^2} + (\omega C)^2} . \tag{4.53}$$

Die Phasenlage von Strom und Spannung ergibt sich, wenn wir wieder die beiden Gl. 4.50 und 4.49 durcheinander dividieren.

$$\frac{\omega C \hat{U}}{\frac{1}{R} \hat{U}} = \omega C R = \tan(\phi_i) \tag{4.54}$$

Da in unserem Beispiel $\phi_u = 0$ gilt

$$\phi_{ui} = \phi_u - \phi_i = -\phi_i , \tag{4.55}$$

und damit folgt

$$\tan(\phi_{ui}) = -\omega C R . \tag{4.56}$$

Hier können wir die Ströme sehr elegant im Zeigerdiagramm darstellen (Abb. 4.17).

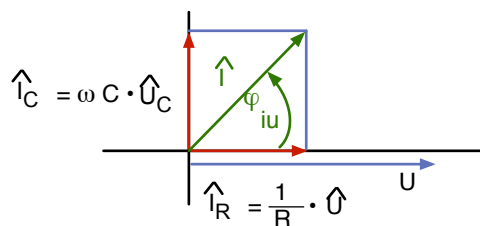


Abb. 4.17: Zeigerdiagramm von Strom und Spannung von der Parallelschaltung aus R und C

\hat{U} und \hat{I}_R laufen in Phase. \hat{I}_C steht wie in Abb. 4.10 senkrecht auf \hat{U} . Der Zeiger des Gesamtstroms ergibt sich als eine Art „Vektoraddition“ aus den Zeigern von \hat{I}_R und \hat{I}_C . Die Amplitude \hat{I} ergibt sich nach dem Satz des Pythagoras zu

$$\hat{I} = \sqrt{\frac{1}{R^2} + (\omega C)^2} \cdot \hat{U}, \quad (4.57)$$

und auch den Phasenwinkel kann man dem Zeigerdiagramm entnehmen:

$$\tan(\phi_{iu}) = \frac{\omega C}{\frac{1}{R}}. \quad (4.58)$$

Wir sehen: Stromamplituden, die in einen Knoten fließen, müssen „vektoriell“ im Zeigerdiagramm addiert werden.

In diesem Kapitel sollten Sie folgendes gelernt haben:

Für die Momentanwerte gilt die Maschengleichung wie bisher: $\sum u_i(t) = 0$

Für die Amplituden müssen wir die Spannungszeiger „vektoriell“ addieren.

Für die Momentanwerte gilt die Knotengleichung wie bisher: $\sum i_k(t) = 0$

Für die Amplituden müssen wir die Stromzeiger „vektoriell“ addieren.

Es gilt:

$$\begin{aligned} \text{R: } \hat{U}_R &= R \cdot \hat{I}_R && \text{in Phase} \\ \text{L: } \hat{U}_L &= \omega L \cdot \hat{I}_L && \hat{U}_L \text{ eilt } \hat{I}_L \text{ um } 90^\circ \text{ voraus.} \\ \text{C: } \hat{U}_C &= \frac{1}{\omega C} \cdot \hat{I}_C && \hat{U}_C \text{ läuft } \hat{I}_C \text{ um } 90^\circ \text{ hinterher} \end{aligned}$$

4.4 Einführung in die komplexen Zahlen

4.4.1 Motivation und Historisches

Ein Ingenieur/in der Elektrotechnik und Informationstechnik braucht fast täglich komplexe Zahlen. Der „normale“ Student/Studentin denkt zunächst: warum sollte ein Ingenieur/in sich mit so etwas Merkwürdigem wie einer „imaginären Zahl“ beschäftigen. Ich verspreche jeder und jedem, dass uns die komplexen Zahlen die Arbeit ganz wesentlich erleichtern. Hätte es die komplexen Zahlen nicht schon vorher gegeben, so hätten sie für die Elektrotechnik erfunden werden müssen! Ich bitte um etwas Geduld, und am Ende wird jeder und jede von Ihnen diesen Satz voll unterschreiben.

Schon sehr früh (im Mittelalter, wenn nicht sogar schon im Altertum) hat man festgestellt, dass es keine reelle Zahl gibt, die quadriert – also mit sich selbst multipliziert – eine negative Zahl ergibt. So gibt es auch bei der Lösung einer quadratischen Gleichung manchmal Probleme.

$$\begin{aligned}x^2 + px + q &= 0 \\x &= -\frac{p}{2} \pm \sqrt{\frac{p^2}{4} - q}\end{aligned}\quad (4.59)$$

Was passiert, wenn

$$\frac{p^2}{4} - q < 0 ? \quad (4.60)$$

oder, noch einfacher ausgedrückt, welche Lösung hat die quadratische Gleichung

$$x^2 + 1 = 0 ? \quad (4.61)$$

Im Zahlenbereich der reellen Zahlen hat die Gleichung keine Lösung.

Der Mathematiker Hieronimo Cardano kam 1545 auf die Idee, die Lösung einer solchen Gleichung per Definition als „zusätzliche Zahl“ hinzu zu fügen. Er erkannte, dass man diese so ergänzten Zahlen addieren und subtrahieren konnte und sie auch mit einer reellen Zahl multiplizieren konnte. Das heisst, dass man Rechenregeln für diese merkwürdigen Objekte aufstellen konnte, sie also wie besondere und neuartige Zahlen behandeln konnte. Dreh- und Angelpunkt dieser neuen Zahlen ist die Zahl, die mit sich selbst multipliziert -1 ergibt. Alle anderen neuartigen Zahlen lassen sich als Produkt und Summe mit dieser Zahl ausdrücken.

$$\sqrt{-16} = \sqrt{(-1) \cdot 16} = \sqrt{-1} \cdot 4 \quad (4.62)$$

Danach kamen andere Mathematiker, die das Konzept der komplexen Zahlen weiter entwickelt haben: C. Wessel (1797), J.R. Argand (1806), C.F. Gauß (1831).

In der Mathematik bekam diese Zahl den Buchstaben i :

$$i * i = -1 \quad (4.63)$$

In der Elektrotechnik ist der Buchstabe i für den elektrischen Strom schon vergeben. Daher verwenden Ingenieure auf der ganzen Welt statt dessen den Buchstaben j . So gilt auch in diesem Skript:

$$j * j = -1 \quad (4.64)$$

4.4.2 Komplexe Zahlen als Zahlenpaare, als algebraische Summe und als komplexe Zeiger

Man kann die komplexen Zahlen auf drei Arten einführen. Alle drei Varianten sind am Ende vollkommen äquivalent.

- A) Komplexe Zahlen sind Zahlenpaare aus zwei reellen Zahlen, für die folgende Rechenregeln verabredet werden:**

$a, b \in \mathbb{R}$, a: Realteil, b: Imaginärteil

$$\underline{z} = (a, b) \in \mathbb{C} \quad (4.65)$$

mit:

$$\begin{aligned} (a_1, b_1) + (a_2, b_2) &= (a_1 + a_2, b_1 + b_2) \\ (a_1, b_1) \cdot (a_2, b_2) &= (a_1 a_2 - b_1 b_2, a_1 b_2 + a_2 b_1) \end{aligned} \quad (4.66)$$

das heißt:

$$(0, 1) \cdot (0, 1) = (-1, 0) \quad (4.67)$$

B) Eine komplexe Zahl ist eine algebraische Summe aus einem Realteil und einem mit j multiplizierten Imaginärteil:

$a, b \in \mathbb{R}$, a: Realteil, b: Imaginärteil

$$\underline{z} = a + jb \in \mathbb{C} \text{ mit } j^2 = -1 \quad (4.68)$$

$$\underline{z}_1 + \underline{z}_2 = (a_1 + a_2) + j(b_1 + b_2) \quad (4.69)$$

$$\underline{z}_1 \cdot \underline{z}_2 = a_1 a_2 - b_1 b_2 + j(a_1 b_2 + a_2 b_1) \quad (4.70)$$

Vergleich mit Definition C) zeigt, dass

$$a = r \cdot \cos(\phi) \quad (4.71)$$

$$b = r \cdot \sin(\phi) \quad (4.72)$$

C) Komplexe Zahlen sind Zeiger in einer komplexen Zahlenebene:

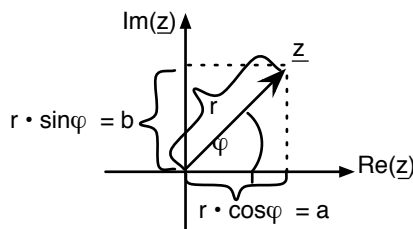


Abb. 4.18: Komplexe Zahlenebene

$$\underline{z} = r(\cos(\phi) + j\sin(\phi)) \quad (4.73)$$

$$r = \sqrt{a^2 + b^2} \quad (4.74)$$

$$\phi = \arctan\left(\frac{b}{a}\right) \quad (\text{Quadrant beachten}) \quad (4.75)$$

Damit sind die komplexen Zahlen im mathematischen Sinne ein „Körper“.

(Ein Körper ist im mathematischen Teilgebiet der Algebra eine ausgezeichnete algebraische Struktur, in der die Addition, Subtraktion, Multiplikation und Division durchgeführt werden können.)

Es handelt sich aber nicht um einen geordneten Körper, da keine Relationen „größer als“ und „kleiner als“ definiert sind. Die reellen Zahlen sind in den Körper der komplexen Zahlen eingebettet:

$$\mathbb{C}_{\mathbb{R}} = \{z : z \in \mathbb{C} \text{ und } z = (a, 0)\} \quad (4.76)$$

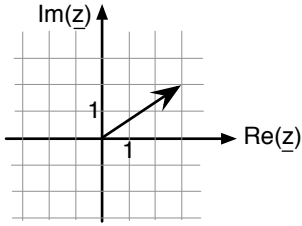
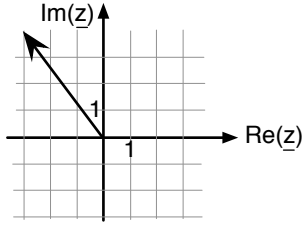
Es gibt ein Nullelement:

$$\text{mit } z_0 = (0, 0) \text{ bzw. } z_0 = 0 + j0 \text{ gilt } z + z_0 = z \quad (4.77)$$

und es gibt ein Einselement:

$$\text{mit } \underline{e} = (1, 0) \text{ bzw. } \underline{e} = 1 + j0 \text{ gilt } z \cdot \underline{e} = z \quad (4.78)$$

Hier ein paar Beispiele mit den zugehörigen Darstellungen als Zahlenpaar, algebraische Summe oder Zeiger:

Quadrant	Zahlenpaar	algebraische Summe	Zeiger	
1	(3, 2)	$(3 + j \cdot 2)$	$r = \sqrt{13} = 3,6$ $\phi = 33,7^\circ$	
2	(-3, 4)	$(-3 + j \cdot 4)$	$r = \sqrt{25} = 5$ $\phi = 180^\circ - 53,1^\circ = 126,9^\circ$	

3	$(-2, -2)$	$(-2 - j \cdot 2)$	$r = \sqrt{8} = 2,8$ $\phi = 180^\circ + 45^\circ = 225^\circ$	
4	$(1, -3)$	$(1 - j \cdot 3)$	$r = \sqrt{10} = 3,2$ $\phi = -71,6^\circ$	

Abb. 4.19: Komplexe Zahlen als Zahlenpaar, algebraische Summe und Zeiger

4.4.3 Veranschaulichung von Addition, Subtraktion, Multiplikation und Division

Betrachten wir einmal dieses Beispiel einer Addition von zwei komplexen Zahlen in der komplexen Zahlenebene:

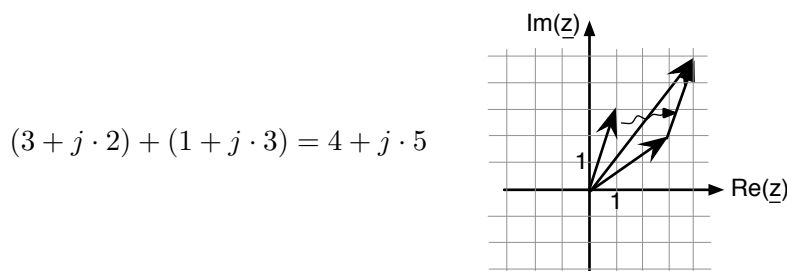


Abb. 4.20: Veranschaulichung der Addition komplexer Zahlen

Man erkennt, dass die beiden komplexen Zahlen sich wie zwei Vektoren im zweidimensionalen Raum addieren. Ähnliches gilt für die Subtraktion. Hier nehmen wir einmal folgendes Beispiel:

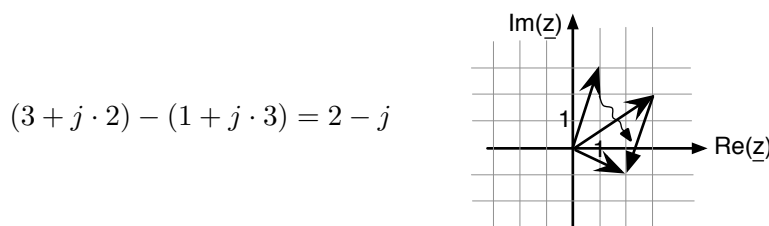


Abb. 4.21: Veranschaulichung der Subtraktion komplexer Zahlen

Wieder erkennt man die Analogie zur Subtraktion zweier Vektoren im zweidimensionalen Raum. Gehen wir nun zur Multiplikation. Zur Erinnerung:

$$\underline{z}_1 \cdot \underline{z}_2 = a_1 a_2 - b_1 b_2 + j(a_1 b_2 + a_2 b_1) \quad (4.79)$$

In folgendem Beispiel ergibt sich also:

$$(2 + j)(1 + j \cdot 3) = 2 - 3 + j(6 + 1) = -1 + j \cdot 7 \quad (4.80)$$

Wie kann man das anschaulich verstehen? Dazu bestimmen wir von der ersten, der zweiten Zahl und vom Produkt den Radius und den Winkel in der komplexen Zahlenebene:

$$\underline{z}_1 = 2 + j \quad r_1 = \sqrt{4 + 1} = \sqrt{5} = 2,24 \quad \phi_1 = \arctan\left(\frac{1}{2}\right) = 26,6^\circ \quad (4.81)$$

$$\underline{z}_2 = 1 + j \cdot 3 \quad r_2 = \sqrt{1 + 9} = \sqrt{10} = 3,16 \quad \phi_2 = \arctan\left(\frac{3}{1}\right) = 71,6^\circ \quad (4.82)$$

$$\begin{aligned} \underline{z}_1 \cdot \underline{z}_2 = -1 + j \cdot 7 \quad r_p = \sqrt{1 + 49} = \sqrt{50} = 7,07 \quad \phi_p^* = \arctan\left(\frac{7}{-1}\right) = -81,9^\circ \quad (4.83) \\ \phi_p = 180^\circ - 81,9^\circ = 98,1^\circ \end{aligned}$$

$$r_p = r_1 \cdot r_2 \quad \phi_p = \phi_1 + \phi_2 \quad (4.84)$$

Man erkennt, dass der Radius des Produktes gleich dem Produkt der einzelnen Radien ist. Ausserdem ist der Winkel des Produktes gleich der Summe der beiden einzelnen Winkel (Beweis folgt in 4.4.9). Offenbar gibt es hier keine Analogie zur Vektorrechnung, wie wir sie bei der Addition beobachtet haben.

Schließlich kommen wir zur Division. Hier lernen wir zunächst die ganz grundsätzliche Regel: Wollen wir von dem Ergebnis einer Division den Real- und den Imaginärteil wissen, so müssen wir mit dem konjugiert-komplexen (siehe 4.4.4) des Nenners erweitern:

$$\frac{(a_1 + j \cdot b_1)}{(a_2 + j \cdot b_2)} = \frac{(a_1 + j \cdot b_1)(a_2 - j \cdot b_2)}{(a_2 + j \cdot b_2)(a_2 - j \cdot b_2)} = \frac{a_1 a_2 + b_1 b_2}{a^2 + b^2} - j \cdot \frac{a_1 b_2 - a_2 b_1}{a^2 + b^2} \quad (4.85)$$

Betrachten wir auch hier ein einfaches Beispiel:

$$\frac{2 - j}{4 + j} = \frac{(2 - j)(4 - j)}{(4 + j)(4 - j)} = \frac{8 - 1}{4^2 + 1^2} - j \cdot \frac{2 + 4}{4^2 + 1^2} = \frac{7}{17} - j \cdot \frac{6}{17} \quad (4.86)$$

Wenn wir hier auch von den beiden Zahlen \underline{z}_1 und \underline{z}_2 und von dem Quotienten $\underline{z}_1/\underline{z}_2$ Radius und Winkel berechnen, so werden wir feststellen, dass der Radius des Quotienten gleich dem Quotienten der einzelnen Radien ist, und dass der Winkel des Quotienten die Differenz der beiden einzelnen Winkel ist:

$$\underline{z}_1 = 2 - j \quad r_1 = \sqrt{4 + 1} = \sqrt{5} = 2,24 \quad \phi_1 = \arctan\left(-\frac{1}{2}\right) = -26,6^\circ \quad (4.87)$$

$$\underline{z}_2 = 4 + j \quad r_2 = \sqrt{16 + 1} = \sqrt{17} = 4,12 \quad \phi_2 = \arctan\left(\frac{1}{4}\right) = 14^\circ \quad (4.88)$$

$$\underline{z}_1/\underline{z}_2 = \frac{7}{17} - j \cdot \frac{6}{17} \quad r_Q = \sqrt{0,17 + 0,12} = 0,54 \quad \phi_Q = \arctan\left(-\frac{6}{7}\right) = -40,6^\circ \quad (4.89)$$

$$r_Q = r_1/r_2 \quad \phi_Q = \phi_1 - \phi_2 \quad (4.90)$$

4.4.4 Konjugiert-komplexe Zahl

Zu jeder komplexen Zahl gibt es genau eine konjugiert-komplexe Zahl, die folgendermaßen definiert ist:

$$\text{Wenn } z = a + j \cdot b \quad \text{dann ist } \underline{z}^* = a - j \cdot b \quad \text{„z-konjugiert-komplex“} \quad (4.91)$$

Das bedeutet, dass wir die konjugiert-komplexe Zahl durch Spiegelung an der reellen Achse finden.

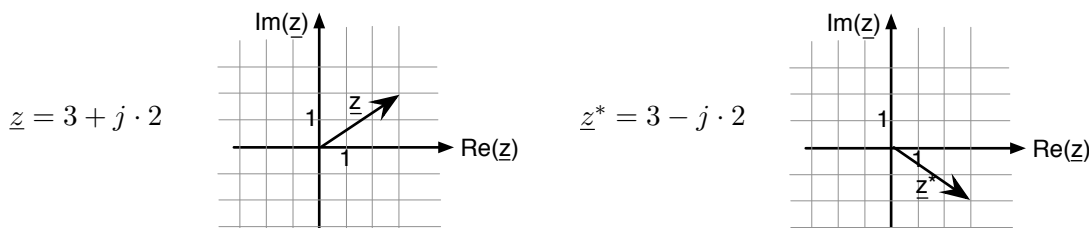


Abb. 4.22: Konjugiert-komplexe Zahl durch Spiegelung an der reellen Achse

Außerdem gilt:

$$(z_1 + z_2)^* = z_1^* + z_2^* \quad (4.92)$$

$$(z_1 \cdot z_2)^* = z_1^* \cdot z_2^* \quad (4.93)$$

4.4.5 Absolutbetrag und Abstand zweier komplexer Zahlen

Der Absolutbetrag einer komplexen Zahl ist folgendermaßen definiert:

$$|z| = \sqrt{z \cdot z^*} = \sqrt{(a + j \cdot b)(a - j \cdot b)} = \sqrt{a^2 + b^2} = r \quad (4.94)$$

Damit ist der Absolutbetrag einer komplexen Zahl identisch mit dem Radius in der komplexen Zahlenebene. Der Abstand zweier komplexer Zahlen ist definiert als der Absolutbetrag der Differenz der beiden Zahlen:

$$|z_1 - z_2| = d \quad (4.95)$$

Damit wird eine Metrik in der komplexen Zahlenebene eingeführt. Dies erlaubt es beispielsweise, die Konvergenz einer Folge zu definieren:

Eine Folge komplexer Zahlen konvergiert gegen z , wenn zu jedem ϵ ein n existiert, so dass

$$|z_n - z| < \epsilon \quad (4.96)$$

4.4.6 Funktionen einer komplexen Variablen

Wir definieren Funktionen einer komplexen Variablen als eine Abbildung von einer komplexen Zahlenebene (Ausgangsebene) auf eine andere komplexe Zahlenebene (Bildebene). So wird jeder komplexen Zahl aus der Ausgangsebene eine komplexe Zahl aus der Bildebene zugeordnet.

Einfache Beispiele sind:

$$f_1(z) = z + 3 + j \quad (\text{Verschiebung um } 3 + j) \quad (4.97)$$

$$f_2(z) = \frac{1}{z} \quad (\text{Spiegelung am Einheitskreis, Erklärung folgt später}) \quad (4.98)$$

$$f_3(z) = z^2 \quad (4.99)$$

Im Allgemeinen ist jede solche Funktion durch zwei reelle Funktionen $u(a, b)$ und $v(a, b)$ von zwei reellen Variablen definiert:

$$\underline{w} = f(\underline{z}) = u(a, b) + j \cdot v(a, b) \quad (4.100)$$

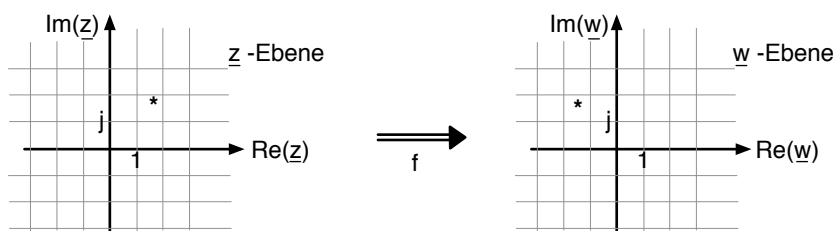


Abb. 4.23: Funktionen einer komplexen Variablen

4.4.7 Die Exponentialfunktion, Sinus und Cosinus mit einer komplexen Variablen

Die Exponentialfunktion ist diejenige Funktion, die mit ihrer eigenen Ableitung identisch ist.

$$y = e^x; \quad \frac{dy}{dx} = e^x \quad (4.101)$$

Im Reellen kann sie durch eine unendliche Reihe ausgedrückt werden:

$$e^x = \sum_{n=0}^{\infty} \frac{x^n}{n!} \quad (4.102)$$

Dies lässt sich leicht ins Komplexe verallgemeinern:

$$e^z = \sum_{n=0}^{\infty} \frac{z^n}{n!} \quad (4.103)$$

In gleicher Weise folgen aus der Reihenentwicklung von Sinus und Cosinus die natürlichen Erweiterungen ins Komplexe.

$$\cos(x) = \sum_{n=0}^{\infty} \frac{(-1)^n \cdot x^{2n}}{(2n)!} \Rightarrow \cos(\underline{z}) = \sum_{n=0}^{\infty} \frac{(-1)^n \cdot \underline{z}^{2n}}{(2n)!} \quad (4.104)$$

$$\sin(x) = \sum_{n=0}^{\infty} \frac{(-1)^n \cdot x^{2n+1}}{(2n+1)!} \Rightarrow \sin(\underline{z}) = \sum_{n=0}^{\infty} \frac{(-1)^n \cdot \underline{z}^{2n+1}}{(2n+1)!} \quad (4.105)$$

4.4.8 Die Eulersche Gleichung

Der Eulersche Satz stellt einen Zusammenhang zwischen der Exponentialfunktion und den trigonometrischen Funktionen her. Er lautet:

Für alle $\phi \in \mathbb{R}$ gilt:

$$e^{j\phi} = \cos(\phi) + j \cdot \sin(\phi) \quad (4.106)$$

Hier ist also der Exponent der e-Funktion rein imaginär.

Der Beweis ist relativ einfach und lautet so:

$$\text{wegen } j^n = \begin{cases} (-1)^m & \text{falls } n = 2m \quad \text{d. h. gerade} \\ (-1)^m \cdot j & \text{falls } n = 2m + 1 \quad \text{d. h. ungerade} \end{cases} \quad (4.107)$$

$$e^{j\phi} = \sum \frac{(j\phi)^n}{n!} = \sum_{m=0}^{\infty} (-1)^m \frac{\phi^{2m}}{(2m)!} + j \cdot \sum_{m=0}^{\infty} (-1)^m \frac{\phi^{2m+1}}{(2m+1)!} \quad (4.108)$$

So kann die Abbildung der komplexen Zahlenebene mit Hilfe der Funktion

$$\underline{w} = e^{j\phi} \quad (4.109)$$

folgendermaßen verdeutlicht werden:

Klicke zum Abspielen ins Video »Link zum Video

Abb. 4.24: Abbildung mit der Funktion $\underline{w} = e^z = e^{a+j\phi}$

In der Euler-Gleichung von oben war der Exponent rein imaginär. Für einen beliebigen komplexen Exponenten folgt:

$$\underline{w} = e^z = e^{a+j\phi} = e^a \cdot e^{j\phi} = e^a (\cos(\phi) + j \cdot \sin(\phi)) \quad (4.110)$$

4.4.9 Ein paar nützliche Zusammenhänge

Mit Hilfe der Euler-Gleichung finden wir eine neue äquivalente Notation für komplexe Zahlen:

$$\underline{z} = a + j \cdot b = r \cdot \cos(\phi) + j \cdot r \cdot \sin(\phi) \quad (4.111)$$

$$\underline{z} = r \cdot e^{j\phi} \quad (4.112)$$

Wir können nun beweisen, dass die in 4.4.3 gefundene Regel zur Multiplikation zweier komplexer Zahlen (Radien multiplizieren und Winkel addieren) wirklich richtig und ganz allgemein gültig war:

$$\underline{z}_1 = r_1 \cdot e^{j\phi_1}; \quad \underline{z}_2 = r_2 \cdot e^{j\phi_2}; \quad (4.113)$$

$$\underline{z}_1 \cdot \underline{z}_2 = r_1 \cdot r_2 \cdot e^{j(\phi_1 + \phi_2)} \quad (4.114)$$

Auch die Regel zur Division (Radien dividieren und Winkel subtrahieren) war allgemein gültig:

$$\frac{\underline{z}_1}{\underline{z}_2} = \frac{r_1 \cdot e^{j\phi_1}}{r_2 \cdot e^{j\phi_2}} = \frac{r_1}{r_2} \cdot e^{j(\phi_1 - \phi_2)} \quad (4.115)$$

Wir erkennen auch, dass die Multiplikation mit dem Faktor $e^{j\phi}$ einer einfachen Drehung des Zeigers um den Winkel ϕ entspricht.

$$\underline{z}_1 \cdot e^{j\phi} = r_1 \cdot e^{j(\phi_1 + \phi)} \quad (4.116)$$

Zum Schluss noch ein paar nützliche Gleichungen:

$$\frac{1}{j} = \frac{1}{j} \cdot \frac{j}{j} = -j \quad (4.117)$$

$$j \cdot \underline{z} = e^{j\pi/2} \cdot r \cdot e^{j\phi} = r \cdot e^{j(\phi + \pi/2)} \quad (4.118)$$

d. h. Multiplikation mit j entspricht einer Drehung des Zeigers um $+90^\circ$.

$$\frac{\underline{z}}{j} = e^{-j\pi/2} \cdot r \cdot e^{j\phi} = r \cdot e^{j(\phi - \pi/2)} \quad (4.119)$$

d. h. Division durch j entspricht einer Drehung des Zeigers um -90° .

4.5 Komplexe Spannungen und Ströme

Nun kommt der entscheidende Schritt, bei dem die Spannungen und Ströme durch komplexe Zahlen beschrieben werden. Beginnen wir mit der klassischen Schreibweise:

$$u(t) = \hat{U} \cdot \sin(\omega t + \phi) . \quad (4.120)$$

Nun definieren wir:

$$\underline{u}(t) = \hat{U} \cdot \cos(\omega t + \phi) + j \cdot \hat{U} \cdot \sin(\omega t + \phi) \quad (4.121)$$

komplexer Momentanwert der Spannung.

Damit gilt offenbar:

$$u(t) = \text{Im}(\underline{u}(t)), \quad (4.122)$$

d. h. wir kommen von der komplexen Spannung jederzeit zur messbaren Spannung, indem wir den Imaginärteil bilden. In der komplexen Zahlenebene ist das die Projektion auf die y-Achse. Wir tun also nichts anderes als das, was wir im Zeigerdiagramm (Abb. 4.3) schon immer gemacht haben, nur dass aus der x-y-Ebene die komplexe Zahlenebene geworden ist.

Gehen wir einen Schritt weiter:

$$\begin{aligned} \underline{u}(t) &= \hat{U} \cdot \cos(\omega t + \phi) + j \cdot \hat{U} \cdot \sin(\omega t + \phi) \\ &= \hat{U} \cdot e^{j(\omega t + \phi)} \\ &= \underbrace{\hat{U} \cdot e^{j\phi}}_{\underline{\hat{U}}} \cdot e^{j\omega t} \\ &= \underline{\hat{U}} \cdot e^{j\omega t} . \end{aligned} \quad (4.123)$$

Hierbei haben wir die zeitunabhängigen Größen im Faktor $\underline{\hat{U}}$ zusammengefasst, den wir komplexe Amplitude nennen:

$$\underline{\hat{U}} = \hat{U} \cdot e^{j\phi} \quad \text{komplexe Amplitude.} \quad (4.124)$$

Der Zeiger der komplexen Amplitude ist nichts anderes als der Zeiger in Abb. 4.4: er hat die Länge \hat{U} und den Winkel ϕ mit der x-Achse.

Damit schreiben wir von nun an alle komplexen Momentanwerte als:

$$\underline{u} = \underline{\hat{U}} \cdot e^{j\omega t} , \quad (4.125)$$

wobei der Faktor $e^{j\omega t}$ den komplexen Amplitudenzeiger mit der Kreisfrequenz ω herumdreht.

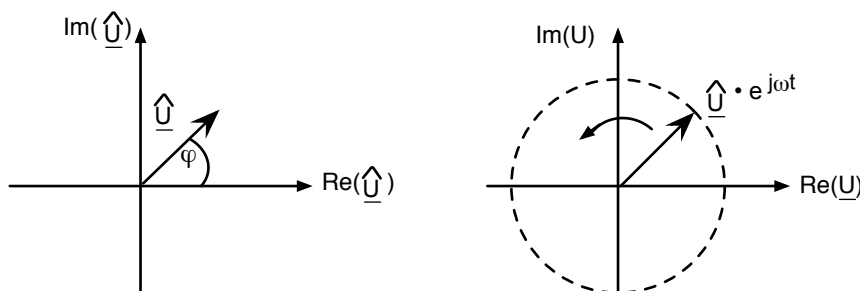


Abb. 4.25: Darstellung der komplexen Amplitude in der komplexen Zahlenebene

Kommen wir nun zurück auf die beiden Beispiele aus Abschn. 4.3:

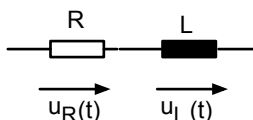


Abb. 4.26: Reihenschaltung aus R und L

Vergleichen wir einfach die Zeigerdarstellung mit der Darstellung der komplexen Amplitude über R und L.

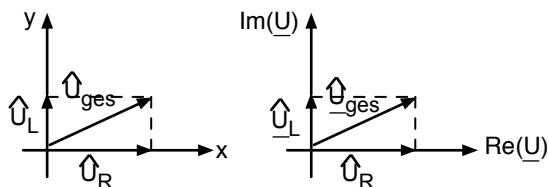


Abb. 4.27: Zeigerdarstellung und Darstellung in der komplexen Ebene von \underline{U}

Während wir im Abschn. 4.3 noch aufpassen mussten, da

$$\hat{U}_{ges} \neq \hat{U}_R + \hat{U}_L, \quad (4.126)$$

können wir nun einfach schreiben:

$$\underline{\hat{U}}_{ges} = \underline{\hat{U}}_R + \underline{\hat{U}}_L. \quad (4.127)$$

Genauso können wir das zweite Beispiel betrachten:

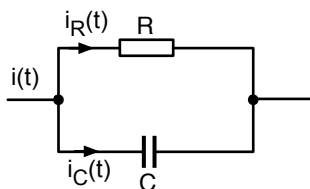


Abb. 4.28: Parallelschaltung aus R und C

Auch hier stellen wir die beiden Bilder gegenüber:

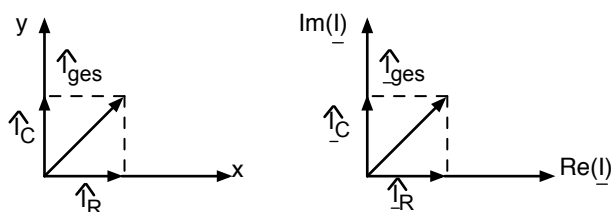


Abb. 4.29: Zeigerdarstellung und Darstellung in der komplexen Ebene von \underline{I}

Auch hier galt keinesfalls

$$\hat{I}_{ges} \neq \hat{I}_R + \hat{I}_C, \quad (4.128)$$

aber es gilt:

$$\hat{\underline{I}}_{ges} = \hat{\underline{I}}_R + \hat{\underline{I}}_C . \quad (4.129)$$

Die Erkenntnis, die wir hier durch Vergleich der beiden Bilder gewonnen haben, lässt sich natürlich mathematisch einwandfrei herleiten:

<p>Maschenregel</p> $\sum u_m(t) = 0$ <p style="text-align: center;">↓</p> <p>Übersetzung ins Komplexe</p> $\sum \underline{u}_m(t) = 0$ <p style="text-align: center;">↓</p> <p>Aufteilung in komplexe Amplitude und $e^{j\omega t}$</p> $\sum \hat{\underline{U}}_m \cdot e^{j\omega t} = 0$ <p style="text-align: center;">↓</p> <p>Division durch $e^{j\omega t}$</p> $\sum \hat{\underline{U}}_m = 0$	<p>Knotenregel</p> $\sum i_k(t) = 0$ <p style="text-align: center;">↓</p> <p>Übersetzung ins Komplexe</p> $\sum \underline{i}_k(t) = 0$ <p style="text-align: center;">↓</p> <p>Aufteilung in komplexe Amplitude und $e^{j\omega t}$</p> $\sum \hat{\underline{I}}_k \cdot e^{j\omega t} = 0$ <p style="text-align: center;">↓</p> <p>Division durch $e^{j\omega t}$</p> $\sum \hat{\underline{I}}_k = 0$
--	---

Wir sehen: Maschen- und Knotengleichungen gelten in einfacher Form für die Momentanwerte. Sie gelten nicht für die realen Amplituden. Aber sie gelten in einfacher Form wieder für die komplexen Amplituden von Strom und Spannung.

4.6 Komplexe Widerstände – Impedanzen

Betrachten wir nun, was mit den Faktoren zwischen Strom und Spannung passiert, wenn wir zu komplexen Spannungen und Strömen übergehen.

Beginnen wir wieder mit dem ohmschen Widerstand:

$$\begin{aligned}
 u_R(t) &= R \cdot i_R(t) \\
 &\quad \downarrow \\
 \underline{u}_R(t) &= R \cdot \underline{i}_R(t) \\
 &\quad \downarrow \\
 \hat{\underline{U}}_R &= R \cdot \hat{\underline{I}}_R
 \end{aligned} \quad (4.130)$$

Das bedeutet, R ist der Faktor zwischen den komplexen Amplituden genau so wie R der Faktor zwischen den klassischen Amplituden ist. Die Zeiger von Strom und Spannung zeigen in die gleiche Richtung.

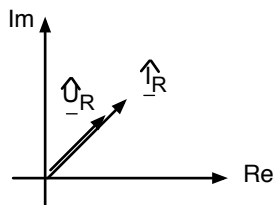


Abb. 4.30: Zeiger von Strom und Spannung in der komplexen Ebene – ohmscher Widerstand

Betrachten wir nun die Induktivität:

$$\begin{aligned}
 u_L(t) &= L \cdot \frac{di_L(t)}{dt} \\
 &\Downarrow \\
 \underline{u}_L(t) &= L \cdot \frac{d\underline{i}_L(t)}{dt} & i_L(t) &= \hat{I}_L \cdot e^{j\omega t} \\
 & & \frac{di_L}{dt} &= \hat{I}_L \cdot j\omega \cdot e^{j\omega t} \\
 & & &= j\omega \cdot \underline{i}_L(t) \\
 &\Downarrow \\
 \underline{u}_L(t) &= L \cdot j \cdot \omega \cdot \underline{i}_L(t) \\
 &\Downarrow \\
 \hat{U}_L \cdot e^{j\omega t} &= L \cdot j\omega \hat{I}_L \cdot e^{j\omega t} \\
 &\Downarrow
 \end{aligned}$$

$$\hat{U}_L = j\omega L \cdot \hat{I}_L \quad (4.131)$$

Wir finden also einen Faktor zwischen den komplexen Amplituden von \hat{U} und \hat{I} . Er lautet:

$$\underline{Z}_L = \frac{\hat{U}_L}{\hat{I}_L} = j\omega L. \quad (4.132)$$

Diesen Faktor nennen wir allgemein die Impedanz und benutzen den Buchstaben \underline{Z} . Im Falle einer Induktivität ist \underline{Z} eine rein imaginäre Zahl, nämlich $j\omega L$.

Die Zeiger von \hat{U} und \hat{I} sind damit um 90° gegeneinander verdreht, denn die Multiplikation mit j verursacht eine Drehung um 90° :

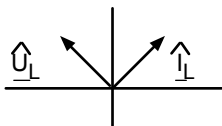


Abb. 4.31: Zeiger von Strom und Spannung in der komplexen Ebene – Induktivität

Betrachten wir zum Schluß den Kondensator:

$$\begin{aligned}
 i_C(t) &= C \cdot \frac{du_C(t)}{dt} \\
 &\Downarrow \\
 \underline{i}_C(t) &= C \cdot \frac{d\underline{u}_C(t)}{dt} & \underline{u}_C(t) &= \hat{U}_C \cdot e^{j\omega t} \\
 & & \frac{d\underline{u}_C}{dt} &= \hat{U}_C \cdot j\omega \cdot e^{j\omega t} \\
 & & &= j\omega \cdot \underline{u}_C(t) \\
 &\Downarrow \\
 \underline{i}_C(t) &= C \cdot j \cdot \omega \cdot \underline{u}_C(t) \\
 &\Downarrow \\
 \hat{I}_C \cdot e^{j\omega t} &= C \cdot j\omega \hat{U}_C \cdot e^{j\omega t} \\
 &\Downarrow
 \end{aligned}$$

$$\hat{I}_C = j\omega C \cdot \hat{U}_C \quad (4.133)$$

Wir finden wieder einen Faktor zwischen den komplexen Amplituden von Strom und Spannung. Wir könnten auf den eben eingeführten Begriff „Impedanz“ zurückgreifen und schreiben:

$$\underline{Z}_C = \frac{1}{j\omega C} . \quad (4.134)$$

Wir können aber auch das reziproke der Impedanz einführen: die sog. Admittanz:

$$\underline{Y}_C = \frac{\hat{I}}{\hat{U}} = j\omega C . \quad (4.135)$$

Für diesen Faktor werden wir immer den Buchstaben \underline{Y} verwenden. Offenbar gilt:

$$\underline{Z} = \frac{1}{\underline{Y}} . \quad (4.136)$$

Auch die Admittanz eines Kondensators ist eine rein imaginäre Zahl, nämlich $j\omega C$. Die Zeiger von \hat{U} und \hat{I} sind um -90° gegeneinander verdreht, denn die Division durch j verursacht eine Drehung um -90° .

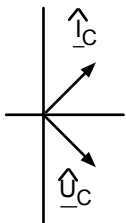


Abb. 4.32: Zeiger von Strom und Spannung in der komplexen Ebene – Kondensator

Somit haben wir in diesem Kapitel drei Impedanzen kennengelernt:

$$\begin{aligned}\underline{Z}_R &= R, \\ \underline{Z}_L &= j\omega L, \\ \underline{Z}_C &= \frac{1}{j\omega C}.\end{aligned}$$

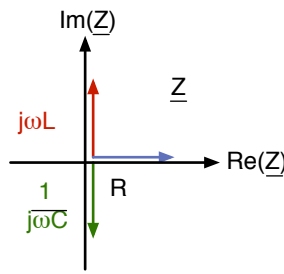


Abb. 4.33: Impedanzen von R, L und C in der Impedanzebene

Diese Impedanzen können wir in einer komplexen Admittanzebene eintragen. Wir haben auch drei Admittanzen kennengelernt.

$$\begin{aligned}\underline{Y}_R &= \frac{1}{R}, \\ \underline{Y}_L &= \frac{1}{j\omega L}, \\ \underline{Y}_C &= j\omega C.\end{aligned}$$

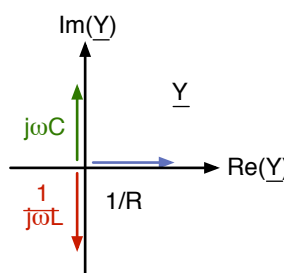


Abb. 4.34: Admittanzen von R, L und C in der Admittanzebene

4.7 Einfache Wechselstromnetze

Mit den neuen Begriffen „komplexe Spannungen und Ströme“, „Impedanzen“ und „Admittanzen“ wollen wir nun die gleichen Probleme wie im Abschn. 4.3 noch einmal lösen – nur viel eleganter.

Beginnen wir mit:

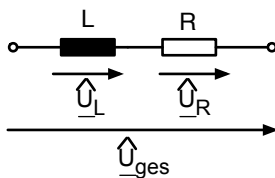


Abb. 4.35: Reihenschaltung aus R und L

$$\begin{aligned}\hat{U}_{\text{ges}} &= \hat{U}_R + \hat{U}_L = R \cdot \hat{I} + j\omega L \cdot \hat{I} \\ &= (R + j\omega L) \cdot \hat{I}.\end{aligned}\tag{4.137}$$

das heißt:

$$\underline{Z}_{\text{ges}} = R + j\omega L.\tag{4.138}$$

Die Gesamtimpedanz einer Reihenschaltung ist also die Summe der Einzelimpedanzen. Die Diagramme in der Spannungsebene und in der Impedanzebene sehen so aus:

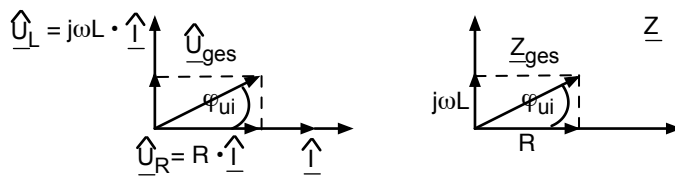


Abb. 4.36: Zeiger von Spannungen und Impedanzen bei der Reihenschaltung von R und L

Man erkennt am Impedanzdiagramm:

$$|\underline{Z}| = \sqrt{R^2 + (\omega L)^2} \quad \text{Scheinimpedanz.} \quad (4.139)$$

Das war genau der Faktor zwischen der Amplitude von Strom und Spannung (s. Gl. 4.41). Man erkennt außerdem, dass:

$$\tan(\phi_Z) = \frac{\text{Im}(\underline{Z})}{\text{Re}(\underline{Z})} = \frac{\omega L}{R} = \tan(\phi_{ui}), \quad (4.140)$$

d. h. der Winkel von \underline{Z} mit der x-Achse ist der Phasenwinkel zwischen Strom und Spannung. Auf die gleiche Art behandeln wir die Parallelschaltung aus R und C (Abb. 4.16).

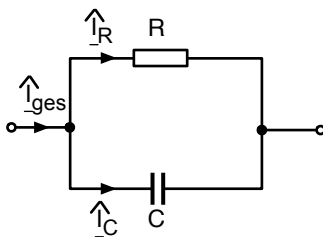


Abb. 4.37: Parallelschaltung aus R und C

Es gilt:

$$\begin{aligned} \hat{I}_{\text{ges}} &= \hat{I}_R + \hat{I}_C = \frac{1}{R} \cdot \hat{U}_{\text{ges}} + j\omega C \cdot \hat{U}_{\text{ges}} \\ &= \left(\frac{1}{R} + j\omega C \right) \cdot \hat{U}_{\text{ges}}. \end{aligned} \quad (4.141)$$

das heißt:

$$\underline{Y}_{\text{ges}} = \frac{1}{R} + j\omega C. \quad (4.142)$$

Die Gesamtadmittanz einer Parallelschaltung ist also die Summe der Einzeladmittanzen. Die Diagramme in der Stromebene und in der Admittanzebene sehen so aus:



Abb. 4.38: Zeiger von Strömen und Admittanzen bei der Parallelschaltung von R und C

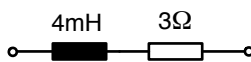
Auch hier finden wir wichtige Größen im Admittanzdiagramm wieder:

$$|\underline{Y}| = \sqrt{\frac{1}{R^2} + (\omega C)^2} \quad \text{Scheinadmittanz.} \quad (4.143)$$

Dies ist der Faktor zwischen den Amplituden von Strom und Spannung (Gl. 4.53).
Außerdem gilt:

$$\tan(\phi_Y) = \frac{\text{Im}(\underline{Y})}{\text{Re}(\underline{Y})} = \frac{\omega C}{\frac{1}{R}} = +\tan(\phi_{iu}) = -\tan(\phi_{ui}) . \quad (4.144)$$

d. h. der Winkel von \underline{Y} mit der x-Achse ist der Phasenwinkel $\phi_{iu} = -\phi_{ui}$.
Werden wir zum Schluß einmal ganz konkret. Gegeben sind folgende Zahlenwerte:



$$\hat{I} = 2A, \quad f = 159Hz, \quad \omega = 1000s^{-1}$$

Abb. 4.39: Zahlenbeispiel für die Reihenschaltung von R und L

Gesucht ist die Gesamtspannung.
Es ergibt sich folgende Rechnung:

$$\hat{I} = 2A + j \cdot 0A . \quad (4.145)$$

$$\hat{U}_R = R \cdot \hat{I} = 6V + j0V . \quad (4.146)$$

$$\hat{U}_L = j\omega L \cdot \hat{I} = 0V + j8V . \quad (4.147)$$

$$\hat{U}_{\text{ges}} = \hat{U}_R + \hat{U}_L = 6V + j8V . \quad (4.148)$$

$$|\hat{U}_{\text{ges}}| = \sqrt{6^2 + 8^2} = 10V . \quad (4.149)$$

$$\tan(\phi_{ui}) = \frac{\text{Im}(\hat{U}_{\text{ges}})}{\text{Re}(\hat{U}_{\text{ges}})} = \frac{8}{6} \quad \phi_{ui} = 53^\circ . \quad (4.150)$$

$$\underline{Z}_{\text{ges}} = 3\Omega + j4\Omega . \quad (4.151)$$

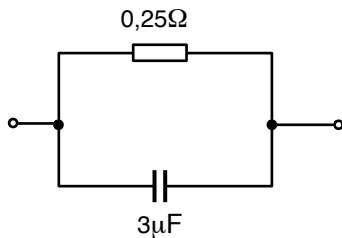
Eine andere Schreibweise für $\underline{U}_{\text{ges}} = 6V + j8V$ lautet:

$$\hat{U}_{\text{ges}} = \frac{10V}{53^\circ} . \quad (4.152)$$

Als Lösung für die Gesamtspannung gilt also: $\hat{U}_{\text{ges}} = 6V + j8V$.

Dass dies die Lösung einer Aufgabe aus der Elektrotechnik sein soll, ist vielleicht noch etwas ungewohnt. Aber wir erkennen, dass die Lösung alles enthält, was wir wissen wollten, nämlich Amplitude und Phasenlage.

Betrachten wir auch für das zweite Beispiel noch einmal Zahlenwerte:



$$\hat{U} = 2V, f = 159Hz, \omega = 10^6 s^{-1}$$

Abb. 4.40: Zahlenbeispiel für die Parallelschaltung von R und C

Gesucht ist \hat{I}_{ges} . Hier ergibt sich diese Rechnung:

$$\underline{Y}_{\text{ges}} = \frac{1}{R} + j\omega C = 4 \cdot \frac{1}{\Omega} + j \cdot 3 \cdot \frac{1}{\Omega} . \quad (4.153)$$

$$\underline{\hat{I}} = \underline{Y}_{\text{ges}} \cdot \underline{\hat{U}} = 8A + j \cdot 6A . \quad (4.154)$$

$$|\hat{I}_{\text{ges}}| = \sqrt{8^2 + 6^2} = 10A . \quad (4.155)$$

$$\tan(\phi_{iu}) = \frac{\text{Im}(\hat{I}_{\text{ges}})}{\text{Re}(\hat{I}_{\text{ges}})} = \frac{6}{8} \quad \phi_{iu} = 37^\circ . \quad (4.156)$$

$$\hat{I}_{\text{ges}} = \frac{10A}{37^\circ} . \quad (4.157)$$

Ich hoffe, an dieser Stelle sind schon alle halbwegs überzeugt, dass es sich gelohnt hat, die komplexen Zahlen zur Lösung unserer Netzwerkprobleme zu bemühen ...

①

Aufgabe

„Passive Bauteile in der
Hochfrequenztechnik“

»Link zur Aufgabe

5 Leistung

5.1 Wirkleistung, Scheinleistung, Blindleistung

Bei der Betrachtung von Gleichstrom wurde der Begriff der Leistung eingeführt und gezeigt, wie sich die Leistung, die in einer Quelle generiert oder in einem Widerstand verheizt wird, aus dem Strom I und der Spannung U bestimmen lässt:

$$P = U \cdot I \quad (5.1)$$

Beim Wechselstrom können wir diese Überlegungen auf jedes kleine Zeitintervall übertragen und erhalten so den momentanen Leistungsfluss.

$$p(t) = u(t) \cdot i(t) \quad \text{momentaner Leistungsfluss} \quad (5.2)$$

Auch hier wollen wir wieder untersuchen, wie sich die Leistung aus den Amplituden von Strom \hat{I} und Spannung \hat{U} bestimmen kann. Bevor wir wieder zu den komplexen Größen übergehen werden, soll auch hier die Einführung mit den „klassischen Größen“ erfolgen. Mit dem Ansatz:

$$u(t) = \hat{U} \cdot \sin(\omega t + \phi_{ui}) \quad i(t) = \hat{I} \cdot \sin(\omega t) \quad (5.3)$$

folgt:

$$p(t) = \hat{U} \cdot \hat{I} \cdot \sin(\omega t + \phi_{ui}) \cdot \sin(\omega t) \quad (5.4)$$

In der mathematischen Formelsammlung finden wir

$$\sin(\alpha)\sin(\beta) = \frac{1}{2} \{ \cos(\alpha - \beta) - \cos(\alpha + \beta) \} . \quad (5.5)$$

Damit folgt:

$$\begin{aligned} p(t) &= \hat{U} \cdot \hat{I} \cdot \frac{1}{2} \{ \cos(\omega t + \phi_{ui} - \omega t) - \cos(\omega t + \phi_{ui} + \omega t) \} \\ &= \hat{U} \cdot \hat{I} \cdot \frac{1}{2} \{ \cos(\phi_{ui}) - \cos(2\omega t + \phi_{ui}) \} . \end{aligned} \quad (5.6)$$

Das Ergebnis zeigt einen konstanten Term:

$$\frac{1}{2} \cdot \hat{U} \cdot \hat{I} \cdot \cos(\phi_{ui}) \quad (5.7)$$

und einen mit 2ω oszillierenden Term:

$$-\frac{1}{2} \cdot \hat{U} \cdot \hat{I} \cdot \cos(2\omega t + \phi_{ui}) \quad (5.8)$$

Eine wichtige Größe ist der zeitlich gemittelte Leistungsfluss aus einem Generator heraus bzw. in eine Last hinein. Diese Größe kann letztlich z. B. in einer Last genutzt werden, um Arbeit zu leisten oder einen Ofen zu erhitzen o. ä.

Wir nennen diesen zeitlich gemittelten Leistungsfluss Wirkleistung und benutzen den Buchstaben P .

$$P = \overline{p(t)} = \frac{1}{T} \int_0^T p(t) dt = \frac{1}{2} \cdot \hat{U} \cdot \hat{I} \cdot \cos(\phi_{ui}) \quad [\text{Watt}] \quad (5.9)$$

Die Einheit ist natürlich wieder VA wofür wir die Abkürzung Watt verwenden.

Um diese Wirkleistung herum oszilliert die Leistung – mal ist sie größer, mal ist sie kleiner. Die Amplitude der um die Wirkleistung herum oszillierenden Leistung nennen wir Scheinleistung und benutzen den Buchstaben S .

$$S = \frac{1}{2} \cdot \hat{U} \cdot \hat{I} \quad [\text{VA}] \quad (5.10)$$

Die Einheit ist auch hier wieder VA, allerdings ist es nicht üblich, hierfür die Abkürzung Watt zu verwenden. Man belässt es einfach bei VA (gesprochen Volt-Ampere) und macht damit deutlich, dass hier eine Scheinleistung gemeint ist.

Schließlich definieren wir noch die Blindleistung:

$$Q = \frac{1}{2} \cdot \hat{U} \cdot \hat{I} \cdot \sin(\phi_{ui}) \quad [\text{var}] \quad (5.11)$$

Das ist die Amplitude der zwischen dem Generator und der Last hin und her pendelnden Leistung. Die Einheit ist – wie könnte es anders sein – VA, aber auch hier benutzt man einen kleinen „Merkscheinweis“, dass es sich um eine Blindleistung handelt, indem man von [var] (Volt-Ampere-Reaktiv) spricht.

Nun muss natürlich noch begründet werden, warum ausgerechnet $Q = \frac{1}{2} \cdot \hat{U} \cdot \hat{I} \cdot \sin(\phi_{ui})$ die pendelnde Leistung sein soll.

Wir gehen wieder von Gl. 5.6 aus:

$$p(t) = \hat{U} \cdot \hat{I} \frac{1}{2} \{ \cos(\phi_{ui}) - \cos(2\omega t + \phi_{ui}) \} \quad (5.12)$$

und benutzen nun, dass:

$$\cos(\alpha + \beta) = \cos(\alpha)\cos(\beta) - \sin(\alpha)\sin(\beta) \quad (5.13)$$

Damit folgt:

$$p(t) = \hat{U} \cdot \hat{I} \frac{1}{2} \{ \cos(\phi_{ui}) - \cos(2\omega t)\cos(\phi_{ui}) + \sin(2\omega t)\sin(\phi_{ui}) \} \quad (5.14)$$

Nun benutzen wir:

$$\sin^2 \alpha = \frac{1}{2}(1 - \cos(2\alpha)) \quad (5.15)$$

und erhalten:

$$p(t) = \hat{U} \cdot \hat{I} \frac{1}{2} \{ \cos(\phi_{ui}) \cdot 2 \cdot \sin^2(\omega t) + \sin(\phi_{ui}) \cdot \sin(2\omega t) \} . \quad (5.16)$$

Mit den eben definierten Größen P und Q ergibt sich:

$$p(t) = 2 \cdot P \cdot \sin^2(\omega t) + Q \cdot \sin(2\omega t) \quad (5.17)$$

Der erste Summand ist immer positiv. Über eine Periode gemittelt ergibt er die Wirkleistung P.

Der zweite Summand oszilliert um Null. Mal ist er positiv, und das Bauelement nimmt gerade Energie auf. Im nächsten Moment ist er negativ und das Bauelement gibt gerade Energie ab.

Kondensatoren sind in der Lage Energie in Form eines elektrischen Feldes aufzunehmen und wieder abzugeben. Induktivitäten können Energie in Form eines magnetischen Feldes speichern und wieder abgeben. So kann tatsächlich bei induktiver bzw. kapazitiver Last Leistung hin und her pendeln. Die Blindleistung beschreibt die Amplitude dieser pendelnden Leistung.

Betrachten wir einmal den Ausdruck: $\sqrt{P^2 + Q^2}$

$$\begin{aligned} \sqrt{P^2 + Q^2} &= \sqrt{\frac{1}{4} \hat{U}^2 \hat{I}^2 \cos^2(\phi_{ui}) + \frac{1}{4} \hat{U}^2 \hat{I}^2 \sin^2(\phi_{ui})} \\ &= \sqrt{\frac{1}{4} \hat{U}^2 \hat{I}^2} \\ &= \frac{1}{2} \hat{U} \hat{I} \\ &= S \end{aligned} \quad (5.18)$$

Damit verhalten sich P, Q und S wie die Kanten eines rechtwinkligen Dreiecks:

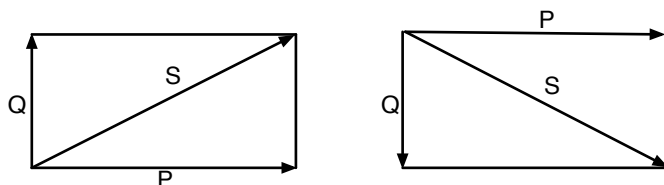


Abb. 5.1: Dreieck zur Beschreibung der Größen P, Q und S

Handelt es sich um eine induktive Last, dann ist ϕ_{ui} positiv und damit auch Q. Haben wir es mit einer kapazitiven Last zu tun, ist ϕ_{ui} negativ und damit auch Q.

Die Abb. 5.2 verdeutlicht noch einmal alle Leistungsgrößen.

Klicke hier, um Videos zu laden:

»*Link zu den Videos*

Abb. 5.2: Momentaner Leistungsfluss $p(t)$, Scheinleistung S und Wirkleistung P

5.2 Effektivwerte

Elektrotechniker sind oft etwas faul. Nun hatten wir uns gerade bei Gleichstrom an die Formel:

$$P = U \cdot I \quad (5.19)$$

gewöhnt, und nun soll bei Wechselstrom plötzlich alles anders sein. Selbst bei einem ohmschen Widerstand, bei dem ja $\phi_{ui} = 0$ ist, folgt:

$$P = \frac{1}{2} \hat{U} \hat{I} . \quad (5.20)$$

Wir können aber die alte Formel retten, wenn wir folgende Definition einführen:

$$U_{eff} = \frac{\hat{U}}{\sqrt{2}} \quad I_{eff} = \frac{\hat{I}}{\sqrt{2}} \quad \text{Definition für sinusförmige Wechselgrößen.} \quad (5.21)$$

Wenn wir dann auch noch (wegen fortgesetzter Faulheit) den Index eff in Zukunft weglassen, erhalten wir folgende schöne Gleichungen:

$$P = U \cdot I \cdot \cos(\phi_{ui}) \quad \text{Wirkleistung in Watt,} \quad (5.22)$$

$$Q = U \cdot I \cdot \sin(\phi_{ui}) \quad \text{Blindleistung in var,} \quad (5.23)$$

$$S = U \cdot I \quad \text{Scheinleistung in VA.} \quad (5.24)$$

Der Effektivwert ist damit derjenige Wert, den die „Gleichgröße“ haben müsste, um an einer ohmschen Last die gleiche Leistung zu bewirken wie die Wechselgröße. (Damit kann man auch Effektivwerte für Rechteckspannungen und Dreiecksspannungen definieren, hier ist aber der „Eichfaktor“ nicht mehr $\frac{1}{\sqrt{2}}$).

In diesem Kapitel haben Sie die Effektivwerte von Strom und Spannung kennengelernt. In Zukunft bedeutet ein großer Buchstabe ohne Dach immer den Effektivwert. Die Amplitude, die wir auf einem Oszilloskop ablesen können, erhalten wir durch Multiplikation des Effektivwertes mit $\sqrt{2}$.

5.3 Komplexe Leistung

Wir definieren einen komplexen Leistungszeiger:

$$\underline{S} = \underline{U} \cdot \underline{I}^* \quad (5.25)$$

(\underline{U} und \underline{I} sind die komplexen Effektivwerte, also die komplexen Amplituden geteilt durch $\sqrt{2}$)
Wozu soll das gut sein?

Bestimmen wir einmal den Realteil von \underline{S} .

$$\begin{aligned} \operatorname{Re}(\underline{S}) &= \operatorname{Re}(\underline{U} \cdot \underline{I}^*) \\ &= \operatorname{Re}(U \cdot e^{j\phi_u} \cdot I \cdot e^{-j\phi_i}) \\ &= \operatorname{Re}(U \cdot I \cdot e^{j(\phi_u - \phi_i)}) \\ &= \operatorname{Re}(U \cdot I \cdot \cos(\phi_{ui}) + j \cdot U \cdot I \cdot \sin(\phi_{ui})) \\ &= P \end{aligned} \quad (5.26)$$

$$\operatorname{Re}(\underline{S}) = P \quad \text{Wirkleistung.} \quad (5.27)$$

Damit erhalten wir die oben eingeführte Wirkleistung als Realteil der komplexen Leistung.

Bestimmen wir als nächstes den Imaginärteil von \underline{S} :

$$\begin{aligned} \operatorname{Im}(\underline{S}) &= \operatorname{Im}(U \cdot I \cdot \cos(\phi_{ui}) + j \cdot U \cdot I \cdot \sin(\phi_{ui})) \\ &= Q \end{aligned} \quad (5.28)$$

$$\operatorname{Im}(\underline{S}) = Q \quad \text{Blindleistung.} \quad (5.29)$$

Der Imaginärteil von \underline{S} entspricht der Blindleistung. Schließlich bestimmen wir den Absolutbetrag von \underline{S} .

$$|\underline{S}| = \sqrt{P^2 + Q^2} = S \quad \text{Scheinleistung.} \quad (5.30)$$

Damit können wir nachträglich rechtfertigen, dass wir den Buchstaben \underline{S} für die komplexe Leistung verwenden durften, denn der Absolutbetrag von \underline{S} ist identisch mit der oben definierten Scheinleistung S .

Nun sieht die Abb. 5.1 so aus:

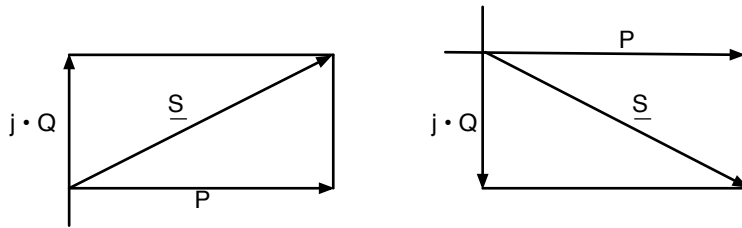
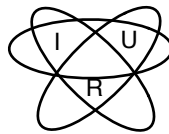


Abb. 5.3: \underline{S} , P und Q in der komplexen Ebene

Erinnern wir uns noch einmal kurz an den Gleichstrom: hier konnten wir die Leistung berechnen, wenn irgendein Paar aus folgendem Bild bekannt war:

$$P = I \cdot U = R \cdot I^2 = \frac{U^2}{R}$$



(5.31)

Ähnliche Gleichungen gelten natürlich auch bei Wechselstrom – sie sind manchmal ganz nützlich:

$$\underline{S} = \underline{U} \cdot \underline{I}^* = \underline{Z} \cdot \underline{I} \cdot \underline{I}^* = \underline{Z} \cdot I^2, \quad (5.32)$$

$$\underline{S} = \underline{U} \cdot \underline{I}^* = \underline{U} \cdot \underline{U}^* \cdot \underline{Y}^* = \underline{Y}^* \cdot U^2. \quad (5.33)$$

(Man beachte, dass die konjugiert komplexe Admittanz mit der quadrierten Spannung multipliziert werden muss!)

Wir können noch etwas weiter aufteilen nach Real- und Imaginärteil der Impedanz und Admittanz.

$$\underline{Z} = R + jX \quad \underline{Y} = G + jB. \quad (5.34)$$

$$P = \operatorname{Re}(\underline{S}) = R \cdot I^2 \quad P = \operatorname{Re}(\underline{S}) = G \cdot U^2. \quad (5.35)$$

$$Q = \operatorname{Im}(\underline{S}) = X \cdot I^2 \quad Q = \operatorname{Im}(\underline{S}) = -B \cdot U^2. \quad (5.36)$$

$$S = |\underline{S}| = \sqrt{R^2 + X^2} \cdot I^2 \quad S = |\underline{S}| = \sqrt{G^2 + B^2} \cdot U^2. \quad (5.37)$$

Für den Wert der Wirkleistung spielt offenbar nur der ohmsche Anteil der Impedanz eine Rolle. (Um Missverständnissen vorzubeugen: damit ist X nicht egal, denn es beeinflusst bei gegebener Spannung natürlich den Strom I). Der induktive bzw. kapazitive Anteil sorgt für die pendelnde Leistung Q . Ist eine Impedanz rein imaginär wie beim reinen Kondensator oder bei der reinen Induktivität, wird gar keine Wirkleistung übertragen. Die Leistung pendelt vollständig hin und her.

In diesem Kapitel haben Sie die komplexe Leistung \underline{S} kennengelernt und wissen, wie man mit Hilfe von \underline{S} die Wirk-, Blind- und Scheinleistung bestimmen kann.

5.4 Zählpfeile

Leider müssen wir uns noch einmal mit den lästigen Zählpfeilen befassen. Wieso, werden Sie vielleicht sagen, bei Wechselstrom ist das doch egal. Leider nein! Uns interessiert schon der Unterschied zwischen einer Phasenlage von $\phi_{ui} = 0^\circ$ und $\phi_{ui} = 180^\circ$, und die könnten wir ohne Zählpfeile nicht unterscheiden. Auch bei der Leistungsberechnung ist z. B. bei $\phi_{ui} = 0^\circ$ die Wirkleistung $P > 0$ und bei $\phi_{ui} = 180^\circ$ $P < 0$, und wenn Sie diese Leistung bezahlen sollen, ist Ihnen das Vorzeichen vielleicht doch nicht ganz egal.

Wir halten uns aber genau an die gleiche Konvention wie bei Gleichstrom und legen fest:

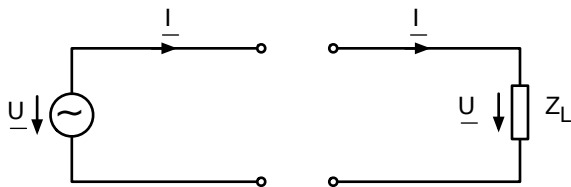


Abb. 5.4: Zählpfeilkonventionen

Dann gilt am Generator:

$P > 0$: Wirkleistungsabgabe

$P < 0$: Wirkleistungsaufnahme

und am Verbraucher gilt:

$P > 0$: Wirkleistungsaufnahme

$P < 0$: Wirkleistungsabgabe

Am Ende dieses Kapitels sollten Sie die bekannten Zählpfeilkonventionen auf Wechselstrom übertragen können.

5.5 Messung von Leistung

Zunächst müssen wir kurz auf das „richtige“ Messen von Strom und Spannung eingehen. Jedes Amperemeter hat – auch wenn wir uns das eigentlich nicht wünschen – einen kleinen Innenwiderstand ungleich Null. Und jedes Voltmeter hat ärgerlicherweise einen Innenwiderstand, der nicht unendlich ist. Wenn man an einem Bauelement Strom- und Spannungsabfall messen will, muss man sich zwischen einer der folgenden Versionen entscheiden:

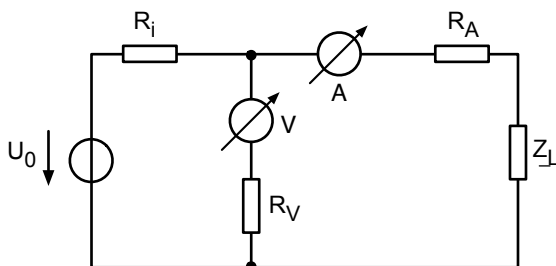


Abb. 5.5: „Stromrichtiges“ Messen von U und I

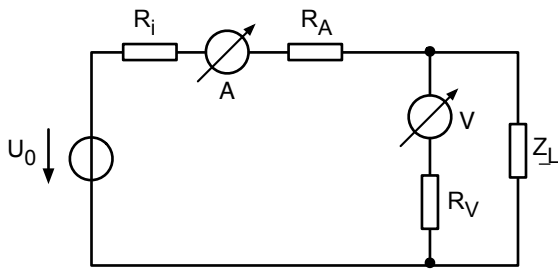


Abb. 5.6: „Spannungsrichtiges“ Messen von U und I

Beim „stromrichtigen“ Messen ist die Spannungsmessung durch den Spannungsabfall über R_A etwas verfälscht. Beim „spannungsrichtigen“ Messen ist der Strom durch den Querstrom durch das Voltmeter etwas verfälscht. Entweder diese Innenwiderstände sind vernachlässigbar (Null bzw. unendlich) oder man muss sie exakt kennen und in Form einer detaillierten Netzwerkanalyse berücksichtigen.

Eine Leistungsmessung können wir im Prinzip durchführen, indem wir wie oben beschrieben U und I messen. Aber Vorsicht: $U_{\text{eff}} \cdot I_{\text{eff}}$ liefert uns nur die Scheinleistung! Die Wirkleistung, die meistens noch wichtiger ist, erhalten wir so noch nicht.

Ein Ansatz zur Lösung des Problems kann die Verwendung eines Zweistrahl-Oszilloskopes sein. U und I werden dann übereinander dargestellt, wir können die Phasenverschiebung ϕ_{ui} ablesen und mit

$$P = U \cdot I \cdot \cos(\phi_{ui}) , \quad (5.38)$$

die Wirkleistung bestimmen. Solch eine Phasenablesung ist ziemlich ungenau. Besser ist es, ein dynamometrisches Messwerk für die Wirkleistung P zu verwenden. Es handelt sich um ein Drehspulmesswerk, bei dem der Permanentmagnet durch eine zweite Spule ersetzt wurde:

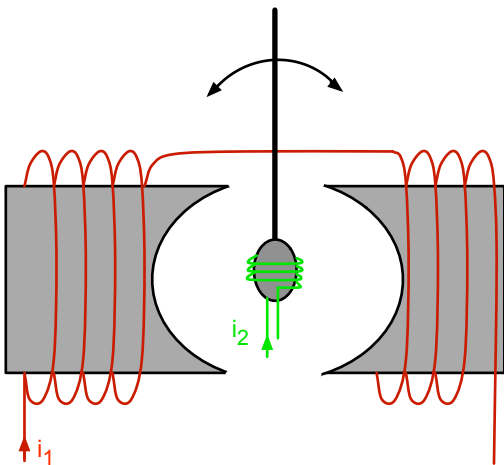


Abb. 5.7: Dynamometrisches Messwerk (eine Feder hält den Zeiger im stromlosen Zustand bei Null)

Der Zeigerausschlag dieses Messwerkes ist proportional zum gemittelten Produkt beider Ströme

$$\alpha = k \cdot \overline{i_1(t) \cdot i_2(t)} . \quad (5.39)$$

Die eine Spule (z. B. i_2) liegt in Reihe mit einem sehr großen Innenwiderstand R_2 und zieht damit nur einen kleinen Strom. Es sind viele Windungen nötig, um ein messbares Drehmoment zu erhalten. Wir bauen das Instrument auf folgende Art in eine Schaltung:

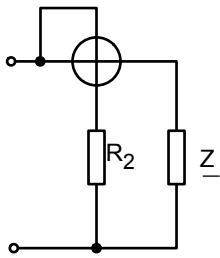


Abb. 5.8: Dynamometrisches Messwerk zur Bestimmung der Wirkleistung

Dann gilt:

$$\begin{aligned}
 \alpha &= k \cdot \overline{i_1(t) \cdot i_2(t)} \\
 &= k \cdot \frac{1}{R_2} \cdot \overline{i_1(t) \cdot u(t)} \\
 &= k \cdot \frac{1}{R_2} \cdot I_1 \cdot u_1 \cdot \cos(\phi_{ui}) \\
 &= k \cdot \frac{1}{R_2} \cdot P .
 \end{aligned} \tag{5.40}$$

Messuhren, die im Haushalt eingesetzt werden, um die Wirkleistung zu bestimmen, die man dem Elektrizitätswerk abkauft, sind etwas raffinierter aufgebaut. Erste kleine Randbemerkung:

Wird der Innenwiderstand R_2 durch einen Kondensator C_2 ersetzt, kann man im Prinzip auch die Blindleistung messen:

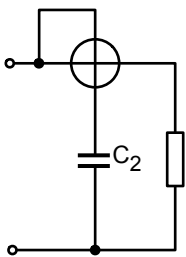


Abb. 5.9: Dynamometrisches Messwerk zur Bestimmung der Blindleistung

Hier gilt:

$$\alpha = k \cdot C_2 \cdot I_1 \cdot U_1 \cdot \sin(\phi_{ui}) = k \cdot C_2 \cdot Q . \tag{5.41}$$

Zweite Randbemerkung:

Ein dynamometrisches Messwerk kann auch eingesetzt werden, um den Phasenwinkel zwischen Strom und Spannung an einem unbekanntem Bauelement zu bestimmen. Das Rezept lautet: Messe die Effektivwerte von Strom und Spannung (Digitalvoltmeter) und die Wirkleistung P . Dann gilt:

$$\frac{P}{S} = \cos(\phi_{ui}) \quad \phi_{ui} = \arccos\left(\frac{P}{S}\right) . \tag{5.42}$$

Leider ist das Vorzeichen des Winkels so noch nicht bekannt, da der Cosinus symmetrisch um Null ist. Meistens weiß man aber, ob man eine kapazitive oder induktive Last hat, und erhält das Vorzeichen durch „Nachdenken“.

Am Ende dieses Kapitels sollten Sie die Anordnungen zum „stromrichtigen“ und zum „spannungsrichtigen“ Messen von U und I kennen und wissen, wie man die Scheinleistung und die Wirkleistung messen kann.

①

Aufgabe

„Der Synchrongenerator“

»*Link zur Aufgabe*

①

Aufgabe

„Die Freileitung“

»*Link zur Aufgabe*

6 Brückenschaltungen

6.1 Wheatstonesche Brücke mit komplexen Impedanzen

Brückenschaltungen eignen sich hervorragend, um unbekannte Impedanzen sehr präzise zu bestimmen. Sie sind aber auch eine interessante „Spielwiese“, um die im letzten Abschnitt gelernten Methoden zu üben. Erinnern wir uns an die „ohmsche“ Wheatstonesche Brücke:

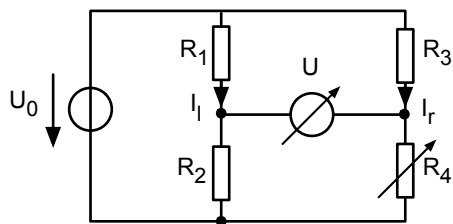


Abb. 6.1: „Ohmsche“ Wheatstonesche Brücke

„Abgleich“ der Brücke bedeutet, wir verändern R_4 so lange bis das Messgerät in der Brückendiagonale $0V$ anzeigt (bzw. ein dort angebrachtes Amperemeter $0A$ anzeigt). Dann muss gelten:

$$\frac{U_1}{U_2} = \frac{U_3}{U_4} \quad (6.1)$$

Durch R_1 und R_2 fließt der Strom I_l und durch R_3 und R_4 der Strom I_r .

$$\frac{R_1 I_l}{R_2 I_l} = \frac{R_3 I_r}{R_4 I_r} \quad (6.2)$$

Damit gilt beim Abgleich der Brücke

$$\frac{R_1}{R_2} = \frac{R_3}{R_4} \quad \text{Abgleichbedingung.} \quad (6.3)$$

Ist R_4 bekannt und R_1 soll gemessen werden, so gilt:

$$R_1 = \frac{R_3}{R_4} \cdot R_2 \quad (6.4)$$

Durch geschickte Wahl von $\frac{R_3}{R_4}$ kann ein einziger vorhandener kalibrierter Schiebewiderstand R_4 verwendet werden, um ganz verschiedene unbekannte Widerstände R_1 sehr präzise auszumessen.

Nun übertragen wir alles auf Wechselstrom und komplexe Impedanzen:

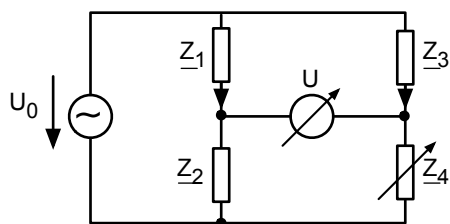


Abb. 6.2: Brückenschaltung mit komplexen Impedanzen

Da, wie im letzten Kapitel beschrieben, alle Maschen- und Knotengleichungen eins zu eins auf Wechselstrom übertragen werden können, wenn wir zu komplexen Spannungen und Strömen übergehen, können wir die Abgleichbedingung sofort hinschreiben:

$$\begin{aligned} \frac{\underline{Z}_1}{\underline{Z}_2} &= \frac{\underline{Z}_3}{\underline{Z}_4} && \text{Abgleichbedingung} \\ \underline{Z}_1 \cdot \underline{Z}_4 &= \underline{Z}_3 \cdot \underline{Z}_2 . && (6.5) \end{aligned}$$

Hinter dieser Gleichung verstecken sich in Wahrheit zwei Gleichungen: Zum Abgleich müssen die Real- und Imaginärteile auf beiden Seiten der Gleichung übereinstimmen. Genau so gut können wir nach Absolutbetrag und Phase auflösen:

$$\frac{Z_1}{Z_2} \cdot e^{j(\phi_1 - \phi_2)} = \frac{Z_3}{Z_4} \cdot e^{j(\phi_3 - \phi_4)} . \quad (6.6)$$

$$\Rightarrow \frac{Z_1}{Z_2} = \frac{Z_3}{Z_4} \quad \text{und} \quad \phi_1 - \phi_2 = \phi_3 - \phi_4 . \quad (6.7)$$

In diesem Abschnitt haben Sie die allgemeine Abgleichbedingung für Wechselstrom-Brückenschaltungen $\underline{Z}_1 \cdot \underline{Z}_4 = \underline{Z}_3 \cdot \underline{Z}_2$ kennengelernt.

①

Aufgabe

„Brückenschaltung“

»[Link zur Aufgabe](#)«

6.2 Messbrücke für ideale Induktivitäten

Das erste Beispiel einer Messbrücke lautet:

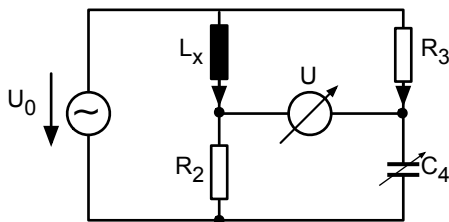


Abb. 6.3: Messbrücke für ideale Induktivitäten

Wenden wir einfach die Abgleichbedingung an:

$$\begin{aligned} \underline{Z}_1 \cdot \underline{Z}_4 &= \underline{Z}_2 \cdot \underline{Z}_3 , \\ \frac{j\omega L_x}{j\omega C_4} &= R_2 \cdot R_3 , \\ \frac{L_x}{C_4} &= R_2 R_3 , \\ L_x &= R_2 R_3 C_4 . \end{aligned} \quad (6.8)$$

So können wir aus den Werten von R_2 , R_3 und C_4 die unbekannte Induktivität L_x bestimmen. C_4 ist ein kalibrierter Drehkondensator. Mit ihm lässt sich die Diagonalspannung auf Null abgleichen. Die Frequenz ω hat sich herausgekürzt und geht damit nicht in das Ergebnis ein. Sie muss damit nicht genau bekannt sein. Durch geschickte Wahl von R_2 und R_3 können wir mit ein und demselben kalibrierten Kondensator viele verschiedene Induktivitäten L_x ausmessen.

Es sieht beinahe so aus, als hätten wir mit nur einem einzigen Drehkondensator auch nur eine der beiden Abgleichbedingungen erfüllt. Was ist mit der zweiten?

Bestimmen wir einmal den Phasenabgleich nach Gl. 6.8.

$$\begin{aligned}\phi_1 &= +90^\circ, & \phi_2 &= 0, & \phi_3 &= 0, & \phi_4 &= -90^\circ \\ \phi_1 - \phi_2 &= +90^\circ, & \phi_3 - \phi_4 &= +90^\circ.\end{aligned}\quad (6.9)$$

Die Phasenabgleichbedingung ist offenbar automatisch erfüllt, weil wir Induktivität und Kapazität in gegenüberliegende Zweige der Brücke gesetzt haben. Jede andere Anordnung hätte zu einer Situation geführt, bei der man beliebig am Drehkondensator drehen kann, ohne jemals einen Abgleich erreichen zu können. Wenn L_x verlustbehaftet gewesen wäre, dann wäre ϕ_1 nicht exakt 90° , sondern beispielsweise 88° gewesen. Auch dann ist mit dieser Brücke kein Abgleich möglich.

6.3 Maxwell-Wien-Brücke für verlustbehaftete Spulen

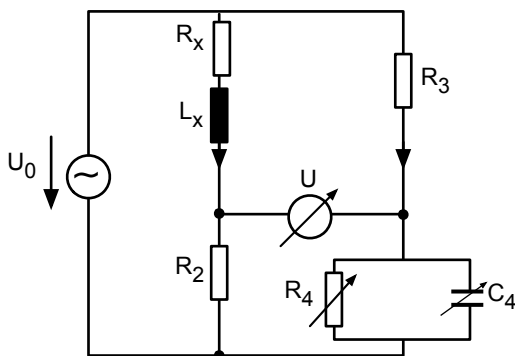


Abb. 6.4: Maxwell-Wien-Brücke

Bestimmen wir vorab die Admittanz im Zweig 4:

$$\underline{Y}_4 = \frac{1}{R_4} + j\omega C_4. \quad (6.10)$$

Eingesetzt in die Abgleichbedingung ergibt sich:

$$\frac{R_x + j\omega L_x}{R_2} = R_3 \cdot \left(\frac{1}{R_4} + j\omega C_4 \right). \quad (6.11)$$

Abgleich der Realteile bedeutet:

$$R_x = R_2 R_3 \cdot \frac{1}{R_4}. \quad (6.12)$$

Abgleich der Imaginärteile bedeutet:

$$L_x = R_2 R_3 \cdot C_4 . \quad (6.13)$$

Auch dieser Abgleich ist unabhängig von ω . Man muss sukzessive am Schiebewiderstand und am Drehkondensator drehen bis die Diagonalspannung Null ist.

6.4 Wien-Brücke für verlustbehaftete Kondensatoren

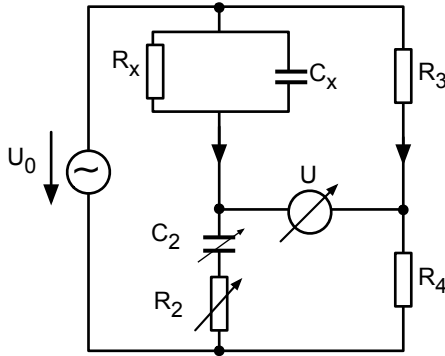


Abb. 6.5: Wien-Brücke

Der unbekannte Kondensator weist „Verluste“ auf. Das kann passieren, wenn das Dielektrikum eine kleine Leitfähigkeit hat, also kein perfekter Isolator ist. Das kann auch daher kommen, dass das Dielektrikum beim ständigen Umpolen „Verluste“ aufweist, sich also beim Umladen erwärmt. Solche Verluste können ebenfalls durch einen Paralleleitwert im Ersatzschaltbild dargestellt werden. Unser Kalibrier-Kondensator C_2 hat keine Verluste. Hier schalten wir einen kalibrierten Schiebewiderstand in Reihe.

Die Abgleichbedingung lautet:

$$\begin{aligned} \frac{R_4}{R_3} &= \left(\frac{1}{j\omega C_2} + R_2 \right) \left(\frac{1}{R_x} + j\omega C_x \right) \\ &= \frac{1}{j\omega C_2 R_x} + \frac{j\omega C_x}{j\omega C_2} + \frac{R_2}{R_x} + j\omega R_2 C_x \\ &= \frac{C_x}{C_2} + \frac{R_2}{R_x} + j \left(\omega R_2 C_x - \frac{1}{\omega C_2 R_x} \right) . \end{aligned} \quad (6.14)$$

Der Abgleich der Realteile ergibt:

$$\begin{aligned} \frac{R_2}{R_x} &= \frac{R_4}{R_3} - \frac{C_x}{C_2} \\ R_2 &= R_x \frac{R_4}{R_3} - \frac{R_x C_x}{C_2} \\ R_x &= \frac{R_3}{R_4} \left(R_2 + \frac{R_x C_x}{C_2} \right) . \end{aligned} \quad (6.15)$$

Der Abgleich der Imaginärteile ergibt:

$$R_x C_x = \frac{1}{\omega^2 C_2 R_2} \quad (6.16)$$

Eingesetzt in Gl. 6.15 erhalten wir R_x :

$$R_x = \frac{R_3}{R_4} \left(R_2 + \frac{1}{\omega^2 C_2^2 R_2} \right) = R_2 \frac{R_3}{R_4} \left(1 + \frac{1}{\omega^2 C_2^2 R_2^2} \right) = R_2 \frac{R_3}{R_4} \left(\frac{\omega^2 C_2^2 R_2^2 + 1}{\omega^2 C_2^2 R_2^2} \right). \quad (6.17)$$

Damit erhalten wir auch C_x :

$$\begin{aligned} C_x &= \frac{1}{\omega^2 C_2 R_2} \cdot \frac{1}{R_x} = \frac{1}{\omega^2 C_2 R_2} \cdot \frac{R_4}{R_2 R_3} \left(\frac{\omega^2 C_2^2 R_2^2}{\omega^2 C_2^2 R_2^2 + 1} \right) \\ &= \frac{R_4 C_2 R_2}{R_2 R_3} \left(\frac{1}{\omega^2 C_2^2 R_2^2 + 1} \right) = \frac{R_4 C_2}{R_3} \left(\frac{1}{\omega^2 C_2^2 R_2^2 + 1} \right) \end{aligned} \quad (6.18)$$

Dieser Abgleich ist abhängig von ω ! Wir können die Unbekannten R_x und C_x nur bestimmen, wenn wir R_2 und C_2 , R_3 und R_4 und auch ω kennen.

Umgekehrt kann man mit dieser Messbrücke auch ω bestimmen, wenn man $R_x = R_1$ und $C_x = C_1$ kennt:

$$\omega^2 = \frac{1}{R_2 C_2 R_1 C_1}. \quad (6.19)$$

①

Aufgabe

„Untersuchung realer Bild-
elemente mit Wechselstrom-
brücken“

»*Link zur Aufgabe*

①

Aufgabe

„Wien-Brücke zur
Frequenzmessung“

»*Link zur Aufgabe*

7 Ortskurven von Impedanz und Admittanz

7.1 Ortskurven von einfachen R, L, C-Schaltungen

Zweipole sind beliebige elektronische Schaltungen, die über zwei Klemmen von außen betrachtet werden. Oft interessiert man sich für die Eingangsimpedanz an diesen beiden Klemmen über einen weiten Frequenzbereich.

Hier bieten sog. Ortskurven einen guten Überblick: wir stellen uns vor, wir tragen die Impedanz bei allen möglichen Frequenzen als Zeiger in die komplexe Impedanzebene ein und verbinden einfach die Spitzen dieser Zeiger. Was hiermit gemeint ist erkennen wir am schnellsten an einem Beispiel:

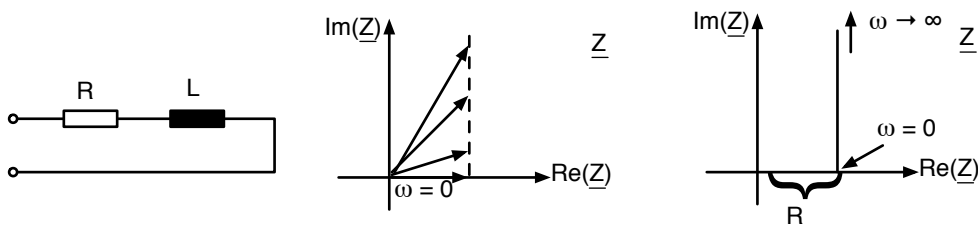


Abb. 7.1: Ortskurve der Impedanz einer R-L-Reihenschaltung

Die Impedanz beträgt offensichtlich

$$\underline{Z} = R + j\omega L . \quad (7.1)$$

Der Realteil ist bei allen Frequenzen R. Der Imaginärteil ist bei sehr kleinen Frequenzen verschwindend klein und wird zu großen Frequenzen immer größer.

Was lernen wir aus der Ortskurve in Abb. 7.1? Der Winkel des Zeigers von \underline{Z} mit der reellen Achse ist bekanntlich die Phasendifferenz von Strom und Spannung ϕ_{ui} und die Länge des Zeigers $|\underline{Z}|$ ist der Faktor zwischen der Amplitude von Strom \hat{I} und Spannung \hat{U} :

$$\hat{U} = |\underline{Z}| \cdot \hat{I} . \quad (7.2)$$

Damit lautet die Interpretation von Abb. 7.1: Bei kleinen Frequenzen laufen U und I in Phase und der Faktor zwischen \hat{U} und \hat{I} ist R. Bei hohen Frequenzen kommt es zu einer positiven Phasendifferenz. Bei vorgegebenem konstantem \hat{U} wird \hat{I} immer kleiner. Im Extremfall sehr großer Frequenzen geht die Phasendifferenz gegen $+90^\circ$ und die Amplitude des Stromes geht gegen Null.

Eine charakteristische Frequenz für die Anordnung in Abb. 7.1 ist diejenige Frequenz, bei der die Phasendifferenz gerade 45° beträgt.

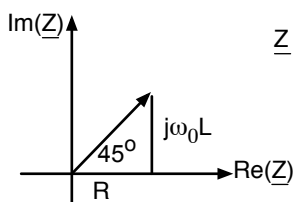


Abb. 7.2: Impedanz bei $\phi_{ui} = 45^\circ$

Hier ist $\operatorname{Re}(\underline{Z}) = \operatorname{Im}(\underline{Z})$, d. h.

$$R = \omega_0 \cdot L, \quad (7.3)$$

woraus folgt:

$$\omega_0 = \frac{R}{L} \quad \text{für } \phi_{ui} = 45^\circ. \quad (7.4)$$

Für die Amplituden von Strom und Spannung gilt bei dieser Frequenz:

$$\hat{U} = \sqrt{2} \cdot R \cdot \hat{I} \quad \text{für } \phi_{ui} = 45^\circ. \quad (7.5)$$

Ein anderes Beispiel lautet:

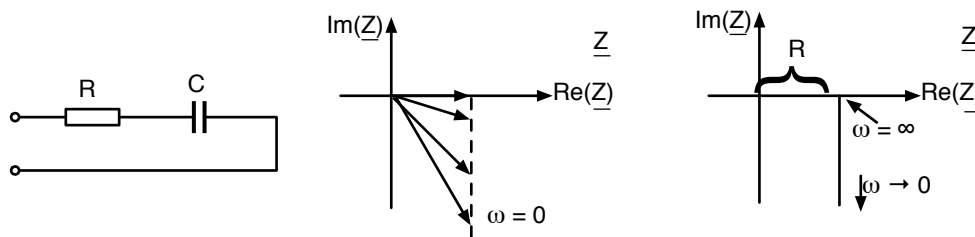


Abb. 7.3: Ortskurve der Impedanz einer Reihenschaltung aus R und C

Die mathematische Beschreibung lautet:

$$\underline{Z} = R + \frac{1}{j\omega C} = R - j\frac{1}{\omega C}. \quad (7.6)$$

Der Realteil bleibt bei allen Frequenzen konstant R , der Imaginärteil ist bei sehr kleinen Frequenzen sehr groß und negativ. Er wird mit steigender Frequenz immer kleiner und nähert sich bei sehr, sehr großen Frequenzen schließlich der Null.

Damit ist die Phasendifferenz zwischen Strom und Spannung ϕ_{ui} immer negativ. Sie geht gegen Null, wenn ω immer größer wird.

Ist die Amplitude der Spannung \hat{U} vorgegeben, so gilt für die Amplitude des Stromes bei sehr, sehr großen Frequenzen:

$$\hat{U} = R \cdot \hat{I} \quad \omega = \infty. \quad (7.7)$$

Je kleiner die Frequenz, desto kleiner wird der Strom. Bei sehr kleinen Frequenzen geht der Strom schließlich gegen Null. Die Phasendifferenz ϕ_{ui} geht im gleichen Zuge gegen -90° .

Auch hier können wir eine charakteristische Frequenz ω_0 bestimmen, bei der die Phasendifferenz ϕ_{ui} gerade -45° beträgt. Auch hier sind wieder Realteil und Imaginärteil der Impedanz gleich groß:

$$R = \frac{1}{\omega_0 C}, \quad (7.8)$$

woraus folgt:

$$\omega_0 = \frac{1}{RC} \quad \text{für } \phi_{ui} = -45^\circ. \quad (7.9)$$

Auch hier gilt für die Amplituden von Strom und Spannung:

$$\hat{U} = \sqrt{2} \cdot R \cdot \hat{I} \quad \text{für } \phi_{ui} = -45^\circ . \quad (7.10)$$

Das nächste Beispiel lautet:

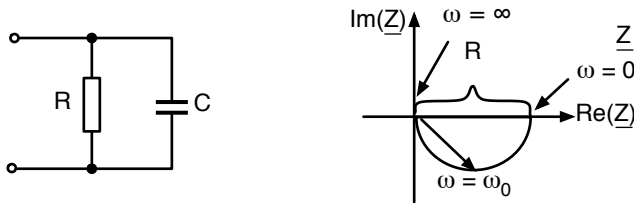


Abb. 7.4: Ortskurve der Impedanz einer Parallelschaltung aus R und C

Hier gilt für die Admittanz:

$$\underline{Y} = \frac{1}{R} + j\omega C , \quad (7.11)$$

und damit für die Impedanz:

$$\underline{Z} = \frac{1}{\frac{1}{R} + j\omega C} . \quad (7.12)$$

Die Punkte bei $\omega = 0$ und $\omega = \infty$ in Abb. 7.4 sind leicht einzutragen: Bei $\omega = 0$ gilt $\underline{Z} = R$ und bei $\omega = \infty$ gilt $\underline{Z} = 0$. Aber wie verläuft die Kurve dazwischen?

Bestimmen wir einmal \underline{Z} bei $\omega_0 = \frac{1}{RC}$:

Hier gilt:

$$\underline{Z} = \frac{1}{\frac{1}{R} + j \frac{1}{RC} \cdot C} = R \cdot \frac{1}{1 + j} = R \cdot \frac{1 - j}{(1 + j)(1 - j)} = \frac{R}{2}(1 - j) . \quad (7.13)$$

Der Punkt wurde schon in Abb. 7.4 eingetragen. ω_0 ist offenbar wieder die Frequenz, bei der Realteil und Imaginärteil von \underline{Z} gleich groß sind und damit die Phasendifferenz $\phi_{ui} = -45^\circ$ beträgt.

$$\omega_0 = \frac{1}{RC} \quad \text{für } \phi_{ui} = -45^\circ . \quad (7.14)$$

Leider wissen wir nun immer noch nicht, wie die Ortskurve dazwischen verläuft. Teilen wir also \underline{Z} in Realteil und Imaginärteil auf:

$$\underline{Z} = \frac{1}{\frac{1}{R} + j\omega C} = \frac{\frac{1}{R} - j\omega C}{\left(\frac{1}{R}\right)^2 + \omega^2 C^2} = \frac{\frac{1}{R}}{\left(\frac{1}{R}\right)^2 + \omega^2 C^2} - j \frac{\omega C}{\left(\frac{1}{R}\right)^2 + \omega^2 C^2} . \quad (7.15)$$

Für die Ortskurve stellt der Realteil den x-Wert als Funktion von ω dar und der Imaginärteil den y-Wert.

$$x(\omega) = \operatorname{Re}(\underline{Z}) = \frac{\frac{1}{R}}{\left(\frac{1}{R}\right)^2 + \omega^2 C^2}, \quad y(\omega) = \operatorname{Im}(\underline{Z}) = -\frac{\omega C}{\left(\frac{1}{R}\right)^2 + \omega^2 C^2}. \quad (7.16)$$

Ich behaupte nun, dass dies die Parameterdarstellung eines Kreises ist:

$$\left(x(\omega) - \frac{R}{2}\right)^2 + y^2(\omega) = \frac{R^2}{4}. \quad (7.17)$$

Der Kreis hat den Radius $\frac{R}{2}$ und ist mit seinem Mittelpunkt um $\frac{R}{2}$ auf der x-Achse verschoben (Abb. 7.4). Diese Behauptung muss nachgeprüft werden. Hierzu bezeichne ich den Nenner aus Gl. 7.16 mit N

$$\left(\frac{1}{R}\right)^2 + \omega^2 C^2 = \text{Nenner} = N. \quad (7.18)$$

Dann lautet Gl. 7.17 nun:

$$\begin{aligned} & \left(\frac{\frac{1}{R}}{N} - \frac{R}{2}\right)^2 + \frac{\omega^2 C^2}{N^2} \\ &= \frac{\left(\frac{1}{R}\right)^2}{N^2} - \frac{1}{N} + \frac{R^2}{4} + \frac{\omega^2 C^2}{N^2} \\ &= \frac{\left(\frac{1}{R}\right)^2 - \left(\frac{1}{R}\right)^2 - \omega^2 C^2}{N^2} + \frac{R^2}{4} + \frac{\omega^2 C^2}{N^2} \\ &= \frac{R^2}{4} \quad \text{für alle } \omega. \end{aligned} \quad (7.19)$$

Damit ist bewiesen, dass die Kreisgleichung 7.17 erfüllt ist. Wenn wir nur nach der Ortskurve der Admittanz gefragt hätten, wäre alles etwas einfacher gewesen.

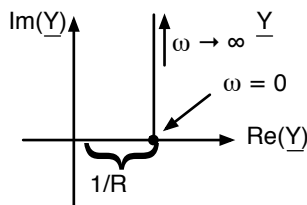


Abb. 7.5: Ortskurve der Admittanz einer Parallelschaltung aus R und C

Betrachten wir noch ein letztes Beispiel.

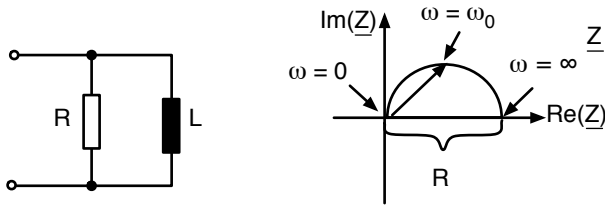


Abb. 7.6: Ortskurve der Impedanz einer Parallelschaltung aus R und L

Die Impedanz der Schaltung lautet:

$$\underline{Z} = \frac{R \cdot j\omega L}{R + j\omega L} . \quad (7.20)$$

Wieder sind die Punkte für $\omega = 0$ und $\omega = \infty$ leicht zu finden. Wie lautet die Impedanz für

$$\omega = \omega_0 = \frac{R}{L} ? \quad (7.21)$$

$$\underline{Z} = \frac{jR^2}{R + jR} = R \cdot \frac{j}{1 + j} = R \cdot \frac{j(1 - j)}{2} = \frac{R}{2}(1 + j) . \quad (7.22)$$

Bei dieser Frequenz sind Real- und Imaginärteil gleich groß, d. h. $\phi_{ui} = 45^\circ$.

Mit dem gleichen Ansatz wie oben lässt sich beweisen, dass die Ortskurve ein Halbkreis ist.

Einfacher hätten wir es gehabt, wenn wir nach der Ortskurve der Admittanz gefragt hätten:

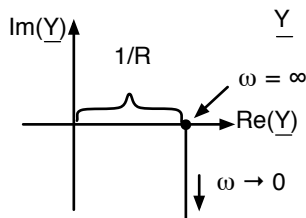


Abb. 7.7: Ortskurve der Admittanz einer Parallelschaltung aus R und L

Nach diesen vielen Beispielen soll der Begriff der Ortskurve ganz allgemein definiert werden:

Wir erhalten eine Ortskurve, wenn wir eine komplexe Größe (z. B. \underline{Z} , \underline{Y} , $\underline{U}_2/\underline{U}_1$, \underline{S} , ...) als Funktion eines reellen Parameters (z. B. ω aber auch R, L, ...) darstellen.

Am Ende dieses Kapitels wissen Sie, was eine Ortskurve ist. Sie können die Ortskurven von \underline{Z} und \underline{Y} als Funktion von ω von einfachen Zweipolen bestimmen.

7.2 $\Leftrightarrow \underline{Y}$ und die Spiegelung am Einheitskreis

Bei den Untersuchungen im letzten Abschnitt tauchten oft zwei Bilder als „Paar“ auf: die Ortskurve von \underline{Z} und die Ortskurve von \underline{Y} . Hierzu können wir ein paar interessante Überlegungen anstellen. Bei sog. komplexen Abbildungen wird eine komplexe Ebene mit Hilfe einer Funktion auf eine andere komplexe Ebene abgebildet. Beispiele sind:

$$\underline{W} = \underline{Z}^2 \quad \text{oder} \quad \underline{W} = e^{\underline{Z}} . \quad (7.23)$$

Zu jedem Punkt in der \underline{Z} -Ebene findet die genannte Funktion einen Punkt in der \underline{Y} -Ebene. Wir wollen hier von den vielen schönen denkbaren Funktionen nur eine betrachten:

$$\underline{Y} = \frac{1}{\underline{Z}} . \quad (7.24)$$

Damit ergibt sich für die Abbildung folgendes Bild:

Klicke hier, um Videos zu laden:

»Link zu den Videos

Abb. 7.8: Komplexe Abbildung $\underline{Y} = \frac{1}{\underline{Z}}$

Wir können diese Abbildung auch so beschreiben:

$$\underline{Z} = r e^{j\phi} , \quad (7.25)$$

$$\underline{Y} = \frac{1}{r} e^{-j\phi} . \quad (7.26)$$

Damit erkennen wir, dass alle Punkte auf dem Einheitskreis ($r = 1$) auf Punkte auf dem Einheitskreis abgebildet werden, wobei die obere Kreishälfte unten und die untere oben landet.

Wir sehen auch, dass Punkte, die im Inneren des Einheitskreises liegen, nach außen wandern und umgekehrt. Das bedeutet auch, dass der Nullpunkt in der \underline{Z} -Ebene zum unendlich entfernten Punkt in der \underline{Y} -Ebene wird und umgekehrt.

Nach all diesen Überlegungen wird verständlich, warum diese Abbildung „Spiegelung am Einheitskreis“ genannt wird.

Folgende Kurven in der \underline{Z} -Ebene kann man leicht durch Spiegelung am Einheitskreis in die \underline{Y} -Ebene abbilden:

\underline{Z}		\underline{Y}
Kreise um den Ursprung (Radius r)	\longleftrightarrow	Kreise um den Ursprung (Radius 1/r)
Geraden durch den Ursprung (r, ϕ)	\longleftrightarrow	Geraden durch den Ursprung (1/r, $-\phi$)
Geraden parallel zur imaginären Achse	\longleftrightarrow	Kreise Radius: $\frac{1}{2\operatorname{Re}(\underline{Z})}$ Nullpunkt: $x_0 = \frac{1}{2\operatorname{Re}(\underline{Z})}$, $y_0 = 0$
Kreise Radius: $\frac{1}{2\operatorname{Re}(\underline{Y})}$ Nullpunkt: $x_0 = \frac{1}{2\operatorname{Re}(\underline{Y})}$, $y_0 = 0$	\longleftrightarrow	Geraden parallel zur imaginären Achse

Dieses Verhalten finden wir in allen Abbildungen in Abschn. 7.1, in denen die \underline{Z} -Ebene und die \underline{Y} -Ebene zusammengestellt sind, wieder.

Wir können uns mit diesen Regeln manchmal etwas Arbeit beim Erstellen von Ortskurven sparen. Ist es leichter, die Ortskurve der Admittanz zu finden als die Ortskurve der Impedanz, dann können wir nun leicht von der einen Darstellung in die andere übersetzen.

Am Ende dieses Kapitels können Sie einfache Ortskurven von \underline{Z} mit der Spiegelung am Einheitskreis in Ortskurven von \underline{Y} umwandeln und umgekehrt

8 Schwingkreise

8.1 Der Serienschwingkreis

Schwingkreise haben in der analogen Schaltungstechnik eine sehr große Bedeutung. Sie werden eingesetzt, um z. B. eine Wechselspannung mit einer gewünschten Frequenz aus einem Signalgemisch herauszufiltern. Daher werden die Schwingkreise hier sehr ausführlich besprochen.

Wir beginnen mit dem Serienschwingkreis:

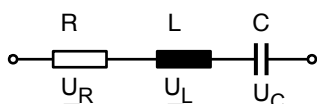


Abb. 8.1: Serienschwingkreis

Charakteristisch für die Anordnung ist der Energiespeicher, der magnetische Feldenergie speichern kann (die Induktivität L) und der Speicher für elektrische Feldenergie (der Kondensator). Beim Serienschwingkreis liegen diese Bauelemente in Serie bzw. in Reihe.

Die Gesamtimpedanz der Anordnung beträgt:

$$\underline{Z} = R + j \left(\omega L - \frac{1}{\omega C} \right) . \quad (8.1)$$

Damit können wir die Ortskurve der Impedanz zeichnen:

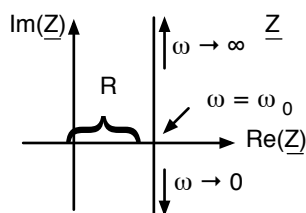


Abb. 8.2: Ortskurve der Impedanz des Serienschwingkreises

Da die Kurve für $\omega \rightarrow 0$ gegen minus unendlich und für $\omega \rightarrow \infty$ gegen plus unendlich geht, muss sie irgendwo die reelle Achse schneiden.

$$\omega = \omega_0 \quad \Leftrightarrow \quad \text{Im}(\underline{Z}) = 0 \quad \text{Resonanzkreisfrequenz} \quad (8.2)$$

Die Kreisfrequenz, die zu diesem Punkt gehört, nennen wir allgemein Resonanzkreisfrequenz. Beim Serienschwingkreis ergibt sich für die Resonanzkreisfrequenz:

$$\begin{aligned} \text{Im}(\underline{Z}) &= 0 \\ \omega_0 L - \frac{1}{\omega_0 C} &= 0 \\ \omega_0^2 &= \frac{1}{LC} \end{aligned}$$

$$\omega_0 = \frac{1}{\sqrt{LC}}. \quad (8.3)$$

Bei dieser Frequenz gilt:

$$\underline{U}_{R_0} = R \cdot \underline{I}. \quad (8.4)$$

$$\underline{U}_{L_0} = j\omega_0 L \cdot \underline{I}. \quad (8.5)$$

$$\underline{U}_{C_0} = -j \frac{1}{\omega_0 C} \cdot \underline{I}. \quad (8.6)$$

Der Faktor zwischen den Amplituden von Strom und Spannung ist über der Induktivität und dem Kondensator gleich groß. Er heißt Kennwiderstand und beträgt hier:

$$X_0 = \omega_0 \cdot L = \frac{1}{\omega_0 C} = \sqrt{\frac{L}{C}}$$

$$X_0 = \sqrt{\frac{L}{C}} \quad \text{Kennwiderstand} \quad (8.7)$$

Ein Zeigerdiagramm der Spannungen zeigt, dass \underline{U}_L und \underline{U}_C um $+90^\circ$ bzw. -90° gegenüber \underline{U}_R verdreht sind, und dass \underline{U}_L und \underline{U}_C um 180° phasenverschoben sind und sich damit nach außen gegenseitig aufheben:

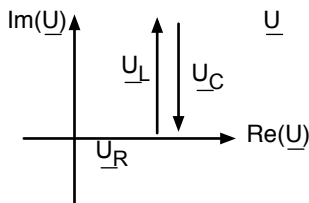


Abb. 8.3: Zeigerdiagramm von \underline{U}_R , \underline{U}_L und \underline{U}_C am Serienschwingkreis bei der Resonanzfrequenz (schematisch)

Betrachten wir die Frequenzen, bei denen wir von außen gesehen gerade 45° Phasenverschiebung zwischen Strom und Spannung haben. Die Frequenzen mit einer Phasenverschiebung von $\pm 45^\circ$ spielen in der Elektrotechnik eine besondere Rolle. Sie werden z. B. bei der gleichfolgenden Definition der Bandbreite gebraucht.

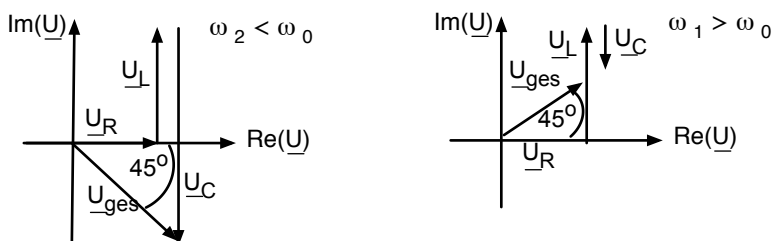


Abb. 8.4: Zeigerdiagramme bei $\pm 45^\circ$ Phasenverschiebung, schematisch

Aus dem Diagramm lesen wir ab, dass folgende Gleichungen gelten:

+ 45°

$$\omega_1 \cdot L - \frac{1}{\omega_1 C} = R$$

$$\omega_1^2 \cdot L - \omega_1 R - \frac{1}{C} = 0$$

$$\omega_1^2 - \omega_1 \frac{R}{L} - \frac{1}{LC} = 0$$

$$\omega_1 = \frac{R}{2L} \pm \sqrt{\frac{R^2}{4L^2} + \frac{1}{LC}} \quad (8.8)$$

- 45°

$$-\left(\omega_2 \cdot L - \frac{1}{\omega_2 C}\right) = R$$

$$\omega_2^2 \cdot L + \omega_2 R - \frac{1}{C} = 0$$

$$\omega_2^2 + \omega_2 \frac{R}{L} - \frac{1}{LC} = 0$$

$$\omega_2 = -\frac{R}{2L} \pm \sqrt{\frac{R^2}{4L^2} + \frac{1}{LC}} \quad (8.9)$$

In beiden Lösungen macht das Minus-Zeichen vor der Wurzel keinen Sinn, da es zu negativen Kreisfrequenzen führt.

Für die Anwendung ist es wichtig, wie breit der Bereich zwischen ω_1 und ω_2 ist. Daher wird zunächst der Begriff „Bandbreite“ folgendermaßen definiert:

$$\omega_1 - \omega_2 = \text{Bandbreite} = b_W . \quad (8.10)$$

Beim Serienschwingkreis ergibt sich:

$$b_W = \frac{R}{2L} + \sqrt{\dots} - \left(-\frac{R}{2L} + \sqrt{\dots}\right)$$

$$b_W = \frac{R}{L} . \quad (8.11)$$

Weiterhin ist die Bandbreite bezogen auf die Resonanzkreisfrequenz eine wichtige Größe zur Charakterisierung des Schwingkreises:

$$\frac{\omega_1 - \omega_2}{\omega_0} = \text{Dämpfung} = d . \quad (8.12)$$

Für den Serienschwingkreis erhalten wir:

$$\frac{\omega_1 - \omega_2}{\omega_0} = \frac{R}{L} \sqrt{LC} = R \sqrt{\frac{C}{L}}$$

$$d_S = R \sqrt{\frac{C}{L}} . \quad (8.13)$$

Die letzte Größe, die wir zur Beschreibung eines Schwingkreises einführen, ist die Güte Q . Sie ist einfach die reziproke Dämpfung, d. h.

$$\frac{\omega_0}{\omega_1 - \omega_2} = Q = \frac{1}{d} . \quad (8.14)$$

Für den Serienschwingkreis ergibt sich:

$$\frac{\omega_0}{\omega_1 - \omega_2} = \frac{\omega_0 L}{R} = \frac{1}{R} \cdot \sqrt{\frac{L}{C}},$$

$$Q_S = \frac{1}{R} \cdot \sqrt{\frac{L}{C}} = \frac{X_0}{R}. \quad (8.15)$$

Je größer die Güte, desto schmalbandiger und steiler sind die Resonanzkurven. Schauen wir uns hierzu ein paar Diagramme an, die das Verhalten des Serienschwingkreises verdeutlichen:

Als erstes betrachten wir den Scheinwiderstand $|\underline{Z}|$ über der Frequenz (Abb. 8.6). Wir können ihn als Zeigerlänge von \underline{Z} aus der Ortskurve in Abb. 8.2 ablesen. Der Zeiger ist bei ω_0 am kürzesten und entspricht dort gerade R . Rechts und links von ω wird der Zeiger immer länger. Bei $\omega_1(+45^\circ)$ und $\omega_2(-45^\circ)$ beträgt die Zeigerlänge gerade $\sqrt{2} \cdot R$. Der Verlauf ist zusammen mit den weiteren Kurven in Abb. 8.6 dargestellt.

Als zweites betrachten wir den Phasenwinkel ϕ_{ui} . Bei kleinen Frequenzen zeigt sich kapazitives Verhalten mit negativem ϕ_{ui} und bei großen Frequenzen induktives Verhalten mit positivem ϕ_{ui} . Auch die Punkte mit $+45^\circ$ und -45° finden wir natürlich in Abb. 8.6 wieder.

Betreiben wir den Zweipol mit einem konstanten Strom, dann folgt die Amplitude der Spannung dem Verlauf von $|\underline{Z}|$, der bereits oben bestimmt wurde ($\underline{U} = \underline{Z} \cdot \underline{I}$). Der Verlauf ist in Abb. 8.6 zusammen mit den Amplituden der Spannungen über R , C und L dargestellt.

\hat{U}_L steigt linear mit der Frequenz, während \hat{U}_C mit $1/\omega$ fällt. Natürlich ist \hat{U}_{ges} nicht die Summe der Einzelamplituden, da die relativen Phasenlagen ja berücksichtigt werden müssen. Einfach ist die Situation nur bei ω_0 , wo wie oben beschrieben \hat{U}_L und \hat{U}_C gegenphasig laufen und sich nach außen exakt aufheben, so dass nur noch \hat{U}_R übrig bleibt.

Wenn wir auch noch das Verhalten des Serienschwingkreises bei konstanter Spannung untersuchen wollen, empfiehlt sich die Bestimmung der Ortskurve der Admittanz, da dann wegen $\underline{I} = \underline{Y} \cdot \underline{U}$ der Strom dem Verlauf von \underline{Y} folgt.

Klicke hier, um Videos zu laden:

»[Link zu den Videos](#)

Abb. 8.5: Ortskurve von Impedanz und Admittanz des Serienschwingkreises

Damit ist offenbar der Strom im Serienschwingkreis (bei Betrieb mit konstanter Spannung) bei ω_0 am größten und fällt dann nach rechts und links ab (Zeiger von \underline{Y} wird immer kürzer).

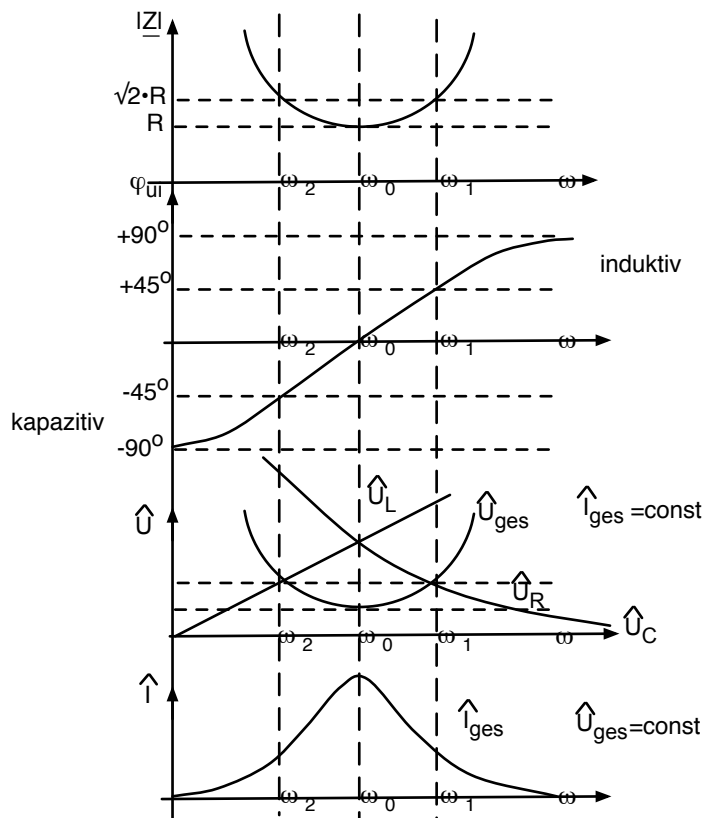


Abb. 8.6: Diagramme zur Beschreibung des Serienresonanzkreises (logarithmischer Frequenzmaßstab)

Zwei interessante Dinge sollten noch erwähnt werden:

Die Kurven in Abb. 8.6 sind im Allgemeinen nicht symmetrisch um ω_0 . Das heißt, ω_1 und ω_2 haben auch nicht genau den gleichen Abstand zu ω_0 .

Nur wenn gilt

$$\frac{R^2}{4L^2} \ll \frac{1}{LC}, \quad (8.16)$$

kann der Term $\frac{R^2}{4L^2}$ in der Wurzel vernachlässigt werden, und der Wurzelausdruck wird zu ω_0 :

$$\begin{aligned} \sqrt{\frac{R^2}{4L^2} + \frac{1}{LC}} &\approx \sqrt{\frac{1}{LC}} = \omega_0 \\ \omega_1 &= \frac{R}{2L} + \omega_0 \\ \omega_2 &= -\frac{R}{2L} + \omega_0. \end{aligned} \quad (8.17)$$

Die Abschätzung, die zu der symmetrischen Kurve führte, kann auch etwas umformuliert werden:

$$\begin{aligned}
\frac{R^2}{4L^2} &\lll \frac{1}{LC} , \\
\frac{R}{2L} &\lll \omega_0 , \\
1 &\lll \omega_0 \frac{2L}{R} , \\
1 &\ll \omega_0 \frac{L}{R} , \\
1 &\ll Q .
\end{aligned}
\tag{8.18}$$

Wenn also die Güte deutlich größer als 1 ist, kann man davon ausgehen, dass die Resonanzkurve um ω_0 symmetrisch ist.

Der zweite Punkt, der erwähnt werden sollte, ist folgender: Die Kurven für die Amplituden von \hat{U}_R , \hat{U}_L und \hat{U}_C in Abb. 8.6 sind (da sie unbedingt in ein einziges Diagramm sollten) was die Größen anbelangt eher untypisch: Die Amplitude von \hat{U}_L und \hat{U}_C bei der Resonanzfrequenz kann ein Vielfaches der von außen angelegten Spannung sein. Eine Abschätzung, die hier nicht ausgeführt wird, zeigt, dass bei einer Güte $Q \gg 1$ gilt

$$\hat{U}_{L_0} = \hat{U}_{C_0} \approx Q \cdot \hat{U}_{\text{ges}} . \tag{8.19}$$

Bei einer Güte von 1000 und einer Betriebsspannung von 1V treten im Resonanzfall über L und C 1000V auf! Wer einen billigen Kondensator mit einer Spannungsfestigkeit von z. B. 10V kauft, da die Schaltung ja nur mit 1V betrieben werden soll, wird eine kleine Überraschung erleben ...

Am Ende dieses Kapitels kennen Sie die Eigenschaften des Serienschwingkreises. Sie kennen die Begriffe Resonanzkreisfrequenz, Bandbreite, Dämpfung und Güte und können die Werte für einen Serienschwingkreis bestimmen. Sie können die Kennlinien für die Amplituden von Strom und Spannung über allen Bauelementen in Abhängigkeit von der Frequenz qualitativ angeben.

8.2 Der Parallelschwingkreis

Wir werden hier völlig analog zum Serienschwingkreis vorgehen. Ähnlichkeiten mit dem letzten Kapitel sind beabsichtigt und unvermeidlich.

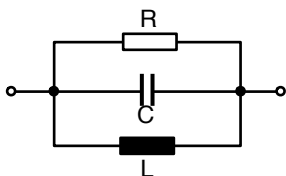


Abb. 8.7: Parallelschwingkreis

Die Gesamtadmittanz der Anordnung beträgt:

$$\underline{Y} = \frac{1}{R} + j \left(\omega C - \frac{1}{\omega L} \right) . \tag{8.20}$$

Die Ortskurve der Admittanz sieht damit so aus:

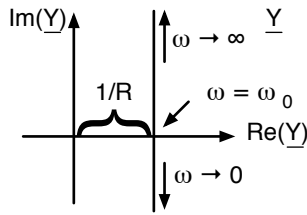


Abb. 8.8: Ortskurve der Admittanz des Parallelschwingkreises

Die Kurve schneidet bei $\omega = \omega_0$ die reelle Achse

$$\omega = \omega_0 \Leftrightarrow \operatorname{Im}(\underline{Y}) = 0 \quad \text{Resonanzkreisfrequenz} \quad (8.21)$$

Wir bestimmen ω_0 :

$$\begin{aligned} \omega_0 C - \frac{1}{\omega_0 L} &= 0 \\ \omega_0^2 &= \frac{1}{LC} \\ \omega_0 &= \frac{1}{\sqrt{LC}}. \end{aligned} \quad (8.22)$$

Es kommt also die gleiche Formel wie beim Serienresonanzkreis heraus.
Bei dieser Frequenz ω_0 gilt:

$$\begin{aligned} \underline{I}_{R_0} &= \frac{1}{R} \cdot \underline{U} \\ \underline{I}_{C_0} &= j\omega_0 C \cdot \underline{U} \\ \underline{I}_{L_0} &= -j\frac{1}{\omega_0 L} \cdot \underline{U}. \end{aligned} \quad (8.23)$$

Wir definieren einen Kennleitwert B_0 :

$$\begin{aligned} B_0 = \omega_0 C = \frac{1}{\omega_0 L} &= \sqrt{\frac{C}{L}} \quad \text{Kennleitwert} \\ B_0 &= \sqrt{\frac{C}{L}}. \end{aligned} \quad (8.24)$$

Der Kennleitwert des Parallelschwingkreises ist also das reziproke des Kennwiderstands beim Serienschwingkreis Gl. 8.7.

Das Zeigerdiagramm der Ströme zeigt, dass \underline{I}_C und \underline{I}_L um $+90^\circ$ bzw. -90° gegenüber $\underline{I}_{\text{ges}}$ verdreht sind, und dass \underline{I}_C und \underline{I}_L um 180° phasenverschoben sind.

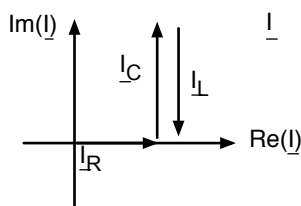


Abb. 8.9: Zeigerdiagramm von \underline{I}_R , \underline{I}_L und \underline{I}_C am Parallelschwingkreis bei der Resonanzfrequenz (schematisch)

Auch hier bestimmen wir die Frequenzen, bei denen Strom und Spannung den Phasenwinkel $\pm 45^\circ$ haben:

$+ 45^\circ$	$- 45^\circ$
$\omega_1 \cdot C - \frac{1}{\omega_1 L} = \frac{1}{R}$	$-\left(\omega_2 \cdot C - \frac{1}{\omega_2 L}\right) = \frac{1}{R}$
$\omega_1^2 \cdot C - \omega_1 \frac{1}{R} - \frac{1}{L} = 0$	$\omega_2^2 \cdot C + \omega_2 \frac{1}{R} - \frac{1}{L} = 0$
$\omega_1^2 - \omega_1 \frac{1}{RC} - \frac{1}{LC} = 0$	$\omega_2^2 + \omega_2 \frac{1}{RC} - \frac{1}{LC} = 0$
$\omega_1 = \frac{1}{2RC} \pm \sqrt{\frac{1}{4R^2C^2} + \frac{1}{LC}} \quad (8.25)$	$\omega_2 = -\frac{1}{2RC} \pm \sqrt{\frac{1}{4R^2C^2} + \frac{1}{LC}} \quad (8.26)$

Auch hier nehmen wir nur die Lösungen mit dem positiven Vorzeichen vor der Wurzel. Wie groß ist hier die Bandbreite?

$$b_W = \omega_1 - \omega_2 = \frac{1}{2RC} + \sqrt{\dots} - \left(\frac{1}{2RC} + \sqrt{\dots}\right) = \frac{1}{RC},$$

$$b_W = \frac{1}{RC}. \quad (8.27)$$

Damit folgt für die Dämpfung:

$$\frac{\omega_1 - \omega_2}{\omega_0} = \frac{1}{RC} \cdot \sqrt{LC} = \frac{1}{R} \sqrt{\frac{L}{C}},$$

$$d_P = \frac{1}{R} \sqrt{\frac{L}{C}}. \quad (8.28)$$

Und schließlich erhalten wir auch die Güte:

$$Q_P = R \cdot \sqrt{\frac{C}{L}} = \frac{B_0}{\frac{1}{R}}. \quad (8.29)$$

Die genaue Berechnung von Q_P erfolgt also anders als beim Serienschwingkreis. Die Ähnlichkeit liegt in der Formulierung: Güte gleich Kennleitwert durch ohmschen Leitwert (vergl. Gleichung 8.15 $Q_S = \text{Kennwiderstand durch ohmschen Widerstand}$).

Die Kennlinien von Abb. 8.10 ergeben sich in völliger Analogie zum letzten Kapitel. Es ist interessant, die Abb. 8.6 und 8.10 genau zu vergleichen (natürlich haben wir sie mit copy & paste hergestellt und nur die Beschriftung geändert).

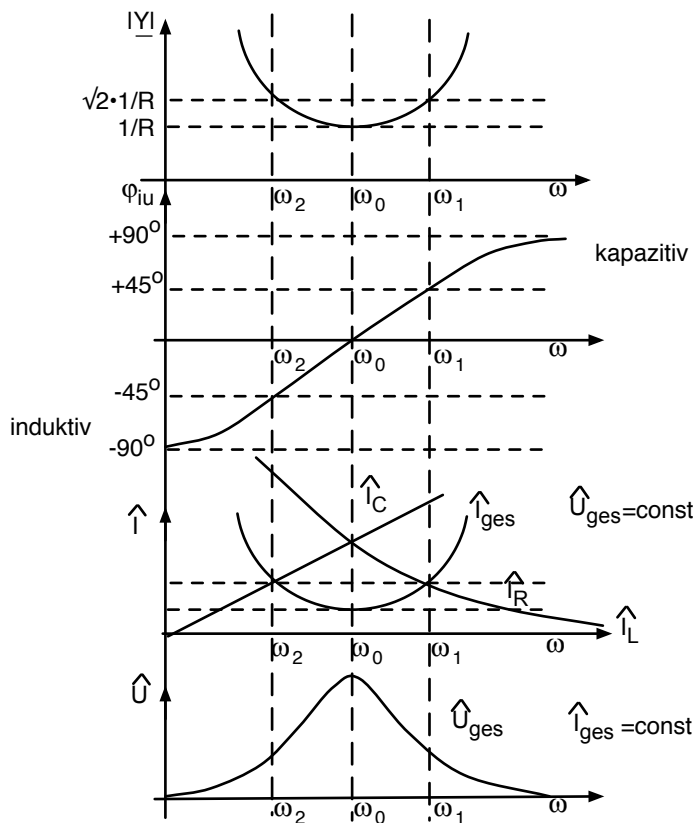


Abb. 8.10: Diagramme zur Beschreibung des Parallelschwingkreises

Auch diese Kurven sind symmetrisch um ω_0 , wenn die Güte sehr viel größer als 1 ist. Auch hier können die Ströme durch L und C sehr viel größer werden als der Betriebsstrom. Also Vorsicht!

Am Ende dieses Kapitels kennen Sie den Parallelschwingkreis und können die Resonanzkreisfrequenz, die Bandbreite, die Dämpfung und die Güte bestimmen. Auch die Kennlinien von der Spannung und von den Strömen durch alle Bauelemente über der Frequenz können Sie qualitativ angeben.

8.3 Verallgemeinerte Definition der Güte

Wir präsentieren hier eine verallgemeinerte Definition der Güte, die auf jedes schwingungsfähige System übertragen werden kann, also auch z. B. auf Hohlraumresonatoren.

$$Q = 2\pi \frac{\text{gesamte gespeicherte Energie}}{\text{Energieverlust pro Schwingungsperiode}} \quad (8.30)$$

Beispiel: Bestimmung der verallgemeinerte Güte am Parallelschwingkreis.

Am Beispiel des Parallelschwingkreises sollen diese Begriffe erläutert werden. Auch soll gezeigt werden, dass die so definierte Güte mit der vorher definierten übereinstimmt.

Als Vorgriff auf die Feldtheorie brauchen wir die Gleichungen für die elektrische Feldenergie im Kondensator w_{el} und für die magnetische Feldenergie in der Induktivität w_{mag} .

$$w_{el} = \frac{1}{2} \cdot C \cdot u_C^2 \quad w_{mag} = \frac{1}{2} \cdot L \cdot i_L^2 \quad (8.31)$$

Wenn wir den Schwingkreis bei $\omega = \omega_0$ in Resonanz betreiben, können wir die gespeicherte Energie folgendermaßen berechnen:

$$\begin{aligned}
u_C &= \hat{U} \cdot \cos(\omega_0 \cdot t) \\
w_{el} &= \frac{1}{2} \cdot C \cdot u_C^2 = \frac{1}{2} \cdot C \cdot \hat{U}^2 \cdot \cos^2(\omega_0 \cdot t) \\
u_L &= L \cdot \frac{di_L}{dt} = U = \hat{U} \cdot \cos(\omega_0 \cdot t) \\
i_L &= \frac{\hat{U}}{L \cdot \omega_0} \cdot \sin(\omega_0 \cdot t) .
\end{aligned} \tag{8.32}$$

$$\begin{aligned}
w_{mag} &= \frac{1}{2} \cdot L \cdot \frac{\hat{U}^2}{L^2 \cdot \omega_0^2} \cdot \sin^2(\omega_0 \cdot t) \\
&= \frac{1}{2} \cdot \frac{\hat{U}^2}{L} \cdot L \cdot C \cdot \sin^2(\omega_0 \cdot t) \\
&= \frac{1}{2} \cdot \hat{U}^2 \cdot C \cdot \sin^2(\omega_0 \cdot t) .
\end{aligned} \tag{8.33}$$

Wir erkennen, wie die Energie zweimal pro Schwingungsperiode zwischen dem Kondensator und der Induktivität hin und her „schwappt“.

Die gesamte gespeicherte Energie ist damit:

$$\begin{aligned}
w_{el} + w_{mag} &= \frac{1}{2} \cdot C \cdot \hat{U}^2 \cdot (\sin^2(\omega_0 t) + \cos^2(\omega_0 t)) \\
&= \frac{1}{2} \cdot C \cdot \hat{U}^2 \quad \left(= \frac{1}{2} L \hat{I}^2 \right)
\end{aligned} \tag{8.34}$$

Der Energieverbrauch pro Schwingung beträgt

$$\begin{aligned}
p(t) &= u_R(t) \cdot i_R(t) \\
w_v &= \int_0^T \frac{1}{R} \cdot \hat{U}^2 \cdot \cos^2(\omega_0 t) dt \\
&= \frac{\hat{U}^2}{R} \left[\frac{1}{2} \cdot t + \frac{1}{4\omega_0} \cdot \sin(2\omega_0 t) \right]_0^T \\
&= \frac{\hat{U}^2}{R} \cdot \frac{1}{2} \cdot T = \frac{\hat{U}^2}{R} \cdot \frac{1}{2} \cdot \frac{1}{f_0} = \frac{\hat{U}^2}{R} \cdot \frac{1}{2} \cdot \frac{2\pi}{\omega_0} .
\end{aligned} \tag{8.35}$$

Gespeicherte Energie und Energieverbrauch pro Schwingung können wir nun in die verallgemeinerte Definition der Güte Gl. 8.30 einsetzen.

$$Q_P = 2\pi \cdot \frac{\frac{1}{2} \cdot C \cdot \hat{U}^2}{\frac{\hat{U}^2}{R} \cdot \frac{1}{2} \cdot \frac{2\pi}{\omega_0}} = C \cdot R \cdot \omega_0 = R \cdot \frac{C}{\sqrt{LC}} = R \cdot \sqrt{\frac{C}{L}} . \tag{8.36}$$

Es kommt also (zum Glück) das gleiche heraus wie in Abschnitt 8.2. Wir erkennen, dass die Güte eines Schwingkreises groß wird, wenn wir viel Energie darin speichern können und wenig

Verluste haben. Jetzt kennen Sie die verallgemeinerte Definition der Güte:

$$Q = 2\pi \cdot \frac{\text{gesamte gespeicherte Energie}}{\text{Energieverlust pro Schwingungsperiode}}$$

und können das Prinzip auf Schwingkreise anwenden.

8.4 Verallgemeinerte Resonanzkurven

Man kann die Resonanzkurven der letzten Kapitel etwas umfrisieren, damit sie etwas hübscher aussehen:

$$\begin{aligned} \underline{Z} &= R + j \left(\omega L - \frac{1}{\omega C} \right) \\ &= R + j \left(\omega L \cdot \frac{\omega_0}{\omega_0} - \frac{1}{\omega C} \cdot \frac{\omega_0}{\omega_0} \right) \\ &= R + j\omega_0 L \left(\frac{\omega}{\omega_0} - \frac{1}{\omega} \cdot \frac{1}{LC} \cdot \frac{1}{\omega_0} \right) \\ &= R + j\omega_0 L \left(\frac{\omega}{\omega_0} - \frac{\omega_0}{\omega} \right) . \end{aligned} \quad (8.37)$$

Wir definieren eine normierte Frequenzskala, bei der ω_0 in der Mitte liegt:

$$\frac{\omega}{\omega_0} - \frac{\omega_0}{\omega} = v . \quad (8.38)$$

Eine kleine Umrechnungstabelle zeigt, wie wir zu jedem ω das passende v finden.

ω	v
0	$-\infty$
ω_0	0
$+\infty$	$+\infty$

Mit der „Verstimmung“ v als laufende Variable ergibt sich

$$\begin{aligned} \underline{Z} &= R + \left(1 + j\omega_0 \cdot \frac{L}{R} \cdot v \right) \\ &= R + (1 + jQ_S \cdot v) . \end{aligned} \quad (8.39)$$

Definieren wir nun auch noch eine normierte Verstimmung Ω :

$$\Omega = v \cdot Q \quad \text{normierte Verstimmung} \quad (8.40)$$

erhalten wir folgende Gleichungen

$$\underline{Z} = R(1 + j\Omega) . \quad (8.41)$$

$$|Z| = R \cdot \sqrt{1 + \Omega^2} . \quad (8.42)$$

$$\tan(\phi_{ui}) = \Omega . \quad (8.43)$$

Die Resonanzkurven dazu sehen so aus:

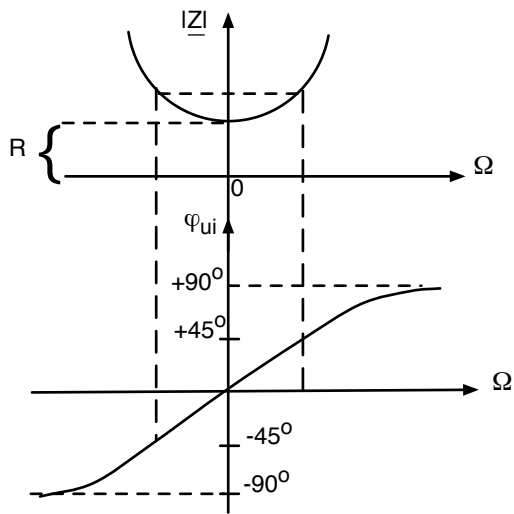


Abb. 8.11: Verallgemeinerte Resonanzkurven

9 Zweipole

9.1 Lineare Zweipole mit passiven Bauelementen

Zweipole sind wie bereits erwähnt beliebige elektronische Schaltungen, die über zwei Klemmen von außen betrachtet werden. Wir wollen in diesem Kapitel ein paar allgemein gültige Aussagen zu Zweipolen ableiten. Als Beispiel für einen passiven Zweipol nehmen wir folgende Schaltung:

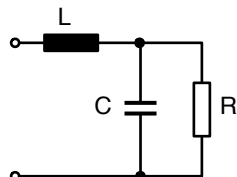


Abb. 9.1: Beispiel für einen beliebigen Zweipol

Für diesen Zweipol können wir die Impedanz bestimmen:

$$\underline{Z} = j\omega L + \frac{\frac{1}{j\omega C} \cdot R}{\frac{1}{j\omega C} + R} \quad (9.1)$$

Diesen Ausdruck können wir nach Realteil und Imaginärteil auflösen:

$$\begin{aligned} \underline{Z} &= j\omega L + \frac{R}{1 + j\omega CR} \\ &= j\omega L + \frac{R(1 - j\omega CR)}{1 + \omega^2 C^2 R^2} \\ &= \frac{R}{1 + \omega^2 C^2 R^2} + j \left(\omega L - \frac{\omega CR^2}{1 + \omega^2 C^2 R^2} \right) \end{aligned} \quad (9.2)$$

Nach dem gleichen Verfahren können wir jeden beliebigen Zweipol analysieren. Wir sehen:

1. Wir können jeden passiven Zweipol vollständig durch die Angabe von Realteil und Imaginärteil der Impedanz beschreiben (bzw. durch Amplitude und Phase).
2. Verschiedene Zweipole unterscheiden sich im Frequenzgang von $Re(\underline{Z})$ und $Im(\underline{Z})$. Wir brauchen verschiedenartige Schaltungen, um einen bestimmten Frequenzgang zu realisieren.
3. Bei allen passiven Zweipolen ist $Re(\underline{Z}) > 0$, d. h. alle Ortskurven von \underline{Z} bewegen sich rechts von der imaginären Achse.

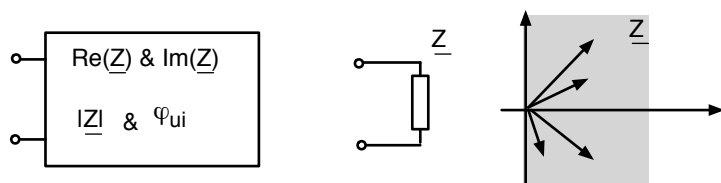


Abb. 9.2: Black-Box eines passiven Zweipols und Existenzbereich in der Impedanzebene

9.2 Lineare Zweipole mit gesteuerten Quellen

Wir schließen noch unabhängige Quellen aus, lassen aber gesteuerte Quellen zu. Das kleine Beispiel lautet:

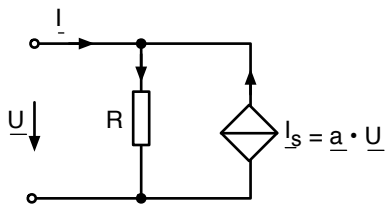


Abb. 9.3: Beispiel für einen Zweipol mit einer gesteuerten Quelle

Es handelt sich in diesem Beispiel um eine spannungsgesteuerte Stromquelle. Mit dem komplexen Faktor \underline{a} lassen wir auch solche gesteuerten Quellen zu, bei denen zwischen der steuernden Größe und der gesteuerten Größe eine Phasenverschiebung eingestellt wird.

Die Knotengleichung lautet:

$$\begin{aligned} \underline{I} + \left(\frac{-\underline{U}}{R} \right) + \underline{a} \cdot \underline{U} &= 0, \\ \underline{I} &= \underline{U} \left(\frac{1}{R} - \underline{a} \right), \\ \underline{Z} &= \frac{1}{\frac{1}{R} - \underline{a}}. \end{aligned} \quad (9.3)$$

Das sieht so weit noch ganz harmlos aus. Lustig wird es, wenn wir z. B. folgende Werte einsetzen:

$$a = 1 \cdot \frac{1}{\Omega} \quad R = 10\Omega.$$

Dann erhalten wir für \underline{Z}

$$\underline{Z} = \frac{1}{\frac{1}{10} - 1} = -\frac{10}{9}\Omega. \quad (9.4)$$

Die Impedanz ist negativ!

Wenn von außen keine Spannung angelegt wird, steht die Stromquelle auf Null. Die I/U-Kennlinie des Objektes geht durch Null. Sobald eine Quelle angelegt wird, wird der Zweipol selber zur Quelle. Wir sehen:

1. Wir können das Objekt vollständig durch die Angabe von $Re(\underline{Z})$ und $Im(\underline{Z})$ beschreiben (bzw. $|\underline{Z}|$ und ϕ_{ui}).
2. Wir können sehr verschiedenartige Frequenzgänge erzeugen.
3. Der Impedanz-Zeiger kann irgendwo in der Impedanzebene sein, auch im Bereich $Re(\underline{Z}) < 0$.

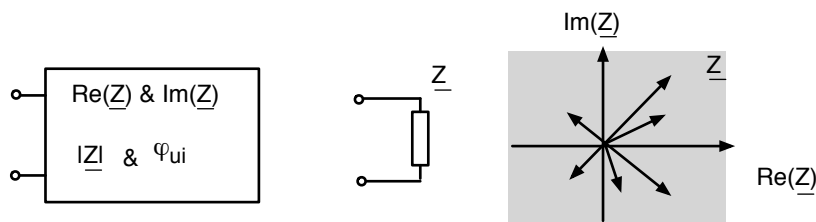


Abb. 9.4: Black-Box für einen Zweipol mit gesteuerten Quellen

9.3 Umwandlung von Spannungsquellen in Stromquellen

Eine Wechselspannungsquelle hat im Allgemeinen nicht nur einen ohmschen Innenwiderstand, sondern auch einen kapazitiven bzw. induktiven Anteil der Impedanz.

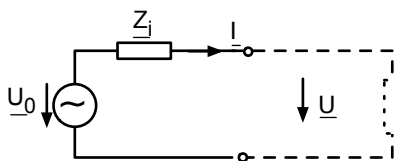


Abb. 9.5: allgemeine Spannungsquelle mit komplexer Quellimpedanz

Die Maschenregel ergibt

$$\underline{U} = \underline{U}_0 - \underline{Z}_i \cdot \underline{I} . \quad (9.5)$$

\underline{U}_0 ist damit, wie bei den Überlegungen zu Gleichstromquellen, die Leerlaufspannung ($\underline{I} = 0$).

$$\underline{U} = \underline{U}_0 - \underline{Z}_i \cdot \underline{I} . \quad (9.6)$$

Die allgemeine Stromquelle enthält einen komplexen Innenleitwert:

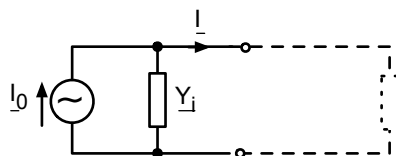


Abb. 9.6: Allgemeine Stromquelle mit komplexer Quelladmittanz

Hier betrachten wir die Knotenregel und erhalten

$$\underline{I} = \underline{I}_0 - \underline{Y}_i \cdot \underline{U} . \quad (9.7)$$

Dann ist \underline{I}_0 der Kurzschlussstrom ($\underline{U} = 0$).

Angenommen uns ist eine Spannungsquelle mit \underline{U}_0 und \underline{Z}_i gegeben. Bauen wir uns dann eine Stromquelle mit:

$$\underline{I}_0 = \frac{\underline{U}_0}{\underline{Z}_i} \quad \text{und} \quad \underline{Y}_i = \frac{1}{\underline{Z}_i} , \quad (9.8)$$

so ist dieses Objekt von außen nicht von der Spannungsquelle zu unterscheiden. Die Schaltungen sind äquivalent.

Angenommen uns ist eine Stromquelle mit \underline{I}_0 und \underline{Y}_i gegeben. Bauen wir uns eine Spannungsquelle mit

$$\underline{U}_0 = \frac{\underline{I}_0}{\underline{Y}_i} \quad \text{und} \quad \underline{Z}_i = \frac{1}{\underline{Y}_i}, \quad (9.9)$$

dann ist auch diese Schaltung äquivalent zur Stromquelle.

Wir können also die Umwandlung von Spannungsquellen in Stromquellen, die wir vom Gleichstrom kennen, leicht auf Wechselstrom übertragen (Abschn. 1.6).

A pro pos Umwandlungen: Natürlich gilt auch die Stern-Dreiecks-Umwandlung genau so wie in Abschn. 2.9 besprochen für Wechselstrom, wir müssen nur überall wo R steht jetzt \underline{Z} einsetzen.

Am Ende des Kapitels können Sie eine gegebene Wechselspannungsquelle mit komplexer Quellimpedanz in eine äquivalente Wechselstromquelle mit komplexem Innenleitwert umwandeln.

9.4 Lineare Zweipole mit unabhängigen Quellen

Wir fragen nun: können wir genau so wie bei Gleichstrom jeden beliebigen linearen Zweipol durch eine äquivalente Strom- bzw. Spannungsquelle ersetzen? Die Antwort ist natürlich: ja, denn durch den Übergang zu komplexen Spannungen, Strömen und Impedanzen können wir ja praktisch alles eins zu eins übertragen (Abschn. 2.10).

Betrachten wir wieder ein Beispiel:

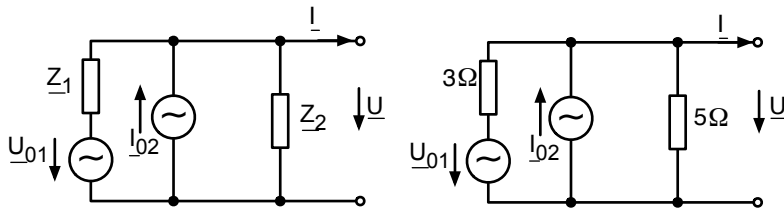


Abb. 9.7: Beispiel zur Umwandlung in eine Ersatzquelle

Wir wandeln als erstes die Spannungsquelle in eine äquivalente Stromquelle um:

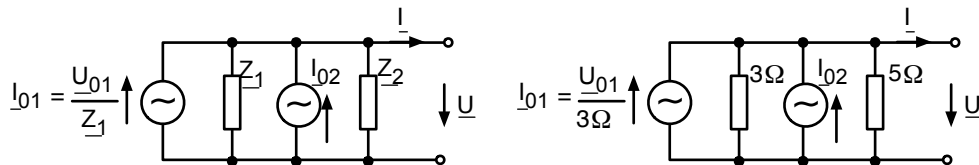


Abb. 9.8: Wie oben mit umgewandelter Spannungsquelle

Nun ersetzen wir die beiden Stromquellen durch eine einzige, ebenso die beiden Impedanzen.

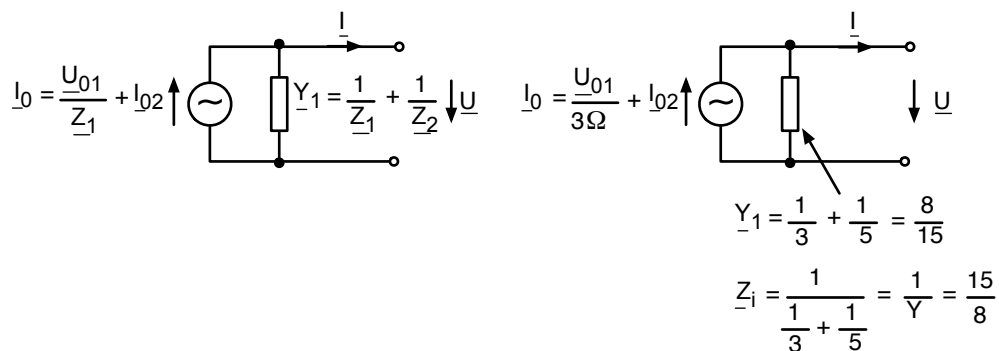


Abb. 9.9: Wie oben, nur zusammengefasst

Im allg. kann man immer die Quellimpedanz finden, wenn man alle Stromquellen offen lässt (Strom Null erzwingen) und alle Spannungsquellen kurzschließt (Spannung Null erzwingen). Weiterhin kann man durch konventionelle Schaltungsanalyse den Kurzschlussstrom (Ausgang kurzgeschlossen) oder die Leerlaufspannung (Ausgang offen) bestimmen.

So kann man zu jedem Zweipol immer die äquivalente Strom- bzw. Spannungsquelle bestimmen.

Auch hier heißt die Ersatzstromquelle in den USA „Norton equivalent circuit“ und die Ersatzspannungsquelle „Thevenin equivalent circuit“.

Damit kann schließlich jeder lineare Zweipol (R, L, C , gesteuerte Quellen und unabhängige Quellen), durch die Angabe von \underline{Z}_i bzw. \underline{Y}_i und durch die Angabe von der Leerlaufspannung \underline{U}_0 oder des Kurzschlussstroms \underline{I}_0 vollständig beschrieben werden.

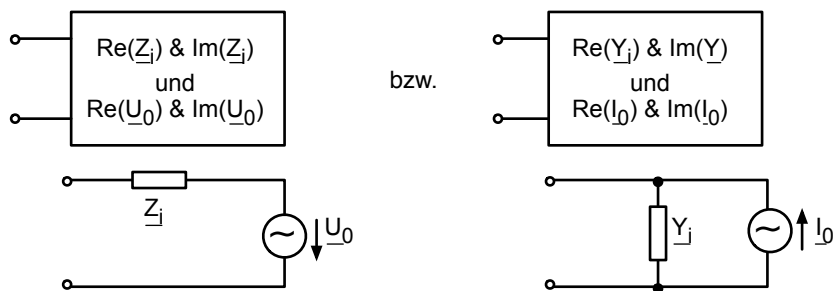


Abb. 9.10: Black-Box für einen beliebigen Zweipol

10 Energieübertragung von der Quelle zum Verbraucher

10.1 Optimierung des Wirkungsgrades

Wir wollen ähnlich wie in Kapitel 1.8 untersuchen, wie wir die Übertragung von Energie von einer Quelle zu einem Verbraucher optimieren können. Hierbei muss wie damals genau definiert werden, welche Größe eigentlich optimiert werden soll. In diesem Kapitel soll als erstes der Wirkungsgrad der Anordnung möglichst groß sein.

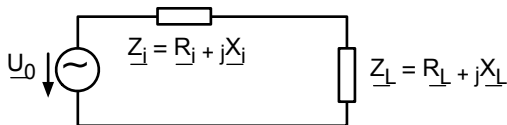


Abb. 10.1: Zusammenschaltung einer Quelle mit einer Lastimpedanz Z

Nach den Ausführungen im letzten Kapitel kann jede lineare Quelle durch eine Thevenin-Ersatzschaltung und jede lineare Last durch eine komplexe Lastimpedanz ausgedrückt werden (Abb. 10.1). Der Wirkungsgrad ist genau wie in Kapitel 1.9 folgendermaßen definiert:

$$\eta = \frac{P_L}{P_{\text{ges}}} \quad \text{Wirkungsgrad,} \quad (10.1)$$

und bezieht sich damit nur auf die Wirkleistung in der Last bzw. im Gesamtsystem. Nach den Ausführungen in Abschn. 5.3, insbesondere nach Gl. 5.35 folgt

$$\eta = \frac{P_L}{P_{\text{ges}}} = \frac{I^2 \cdot R_L}{I^2 \cdot (R_i + R_L)} = \frac{1}{1 + \frac{R_i}{R_L}} \quad (10.2)$$

Der Wirkungsgrad wird besonders groß, wenn R_i/R_L klein wird, d. h. R_i sollte klein sein gegenüber R_L . Dies ist genau das gleiche Ergebnis wie bei Gleichstrom.

10.2 Optimierung der Wirkleistung am Verbraucher/komplexe Leistungsanpassung

Als nächstes soll geklärt werden, wie R_L und X_L gewählt werden müssen, damit die Wirkleistung an der Last besonders groß wird.

Diese Wirkleistung wird folgendermaßen bestimmt:

$$P_L = I^2 \cdot R_L = U_0^2 \cdot \frac{R_L}{(R_i + R_L)^2 + (X_i + X_L)^2} \quad (10.3)$$

Die maximale Leistung wird wie in Kapitel 1.8 durch Differenzieren ermittelt, allerdings haben wir nun zwei „Knöpfe“, an denen wir drehen können: den Realteil und den Imaginärteil der Lastimpedanz:

$$\frac{\delta P_L}{\delta R_L} = 0 \quad \text{und} \quad \frac{\delta P_L}{\delta X_L} = 0 . \quad (10.4)$$

Betrachten wir als erstes die Ableitung nach R_L :

$$\begin{aligned} \frac{\delta P_L}{\delta R_L} &= U_0^2 \left(\frac{1}{N} + R_L \cdot (-1) \cdot \frac{1}{N^2} \cdot 2 \cdot (R_i + R_L) \right) \\ N &= (R_i + R_L)^2 + (X_i + X_L)^2 \\ &= U_0^2 \cdot \frac{(R_i + R_L)^2 + (X_i + X_L)^2 - R_L \cdot 2 \cdot (R_i + R_L)}{N^2} \\ &= U_0^2 \cdot \frac{R_i^2 + 2R_i R_L + R_L^2 + (X_i + X_L)^2 - 2R_i R_L - 2R_L^2}{N^2} \\ &= U_0^2 \cdot \frac{R_i^2 - R_L^2 + (X_i + X_L)^2}{N^2} \\ &\Rightarrow R_i^2 - R_L^2 + (X_i + X_L)^2 = 0 \end{aligned} \quad (10.5)$$

Der zweite Teil aus Gleichung 10.4 ergibt:

$$\begin{aligned} \frac{\delta P_L}{\delta X_i} &= U_0^2 \cdot \frac{(-1)R_L \cdot 2(X_i + X_L)}{N^2} \\ &\Rightarrow X_i + X_L = 0 \end{aligned} \quad (10.6)$$

(Genau genommen muss man sich hier noch einmal davon überzeugen, dass es wirklich ein Maximum ist.)

Die Lösung für die optimale Wahl von R_L und X_L erhalten wir nun aus den Gleichungen 10.5 und 10.6

Sie lautet:

$$\begin{aligned} R_L &= R_i \\ X_L &= -X_i \quad \text{oder} \quad \underline{Z}_L = \underline{Z}_i^* . \end{aligned} \quad (10.7)$$

Die in Abschn. 1.8 beschriebene Leistungsanpassung wird hier also ergänzt zur sog. „konjugiert komplexen Anpassung“. Während die ohmschen Anteile der Quell- und der Lastimpedanz also weiterhin möglichst gleich groß sein sollten, so müssen die Imaginärteile das umgekehrte Vorzeichen haben. Hat eine Quelle einen induktiven Anteil, so sollte die Last einen gleichgroßen kapazitiven Anteil haben (und umgekehrt).

Die Abbildung 10.2 zeigt die Wirkleistung am Verbraucher P_L als Funktion von R_L/R_i und X_L/X_i . Man erkennt ein ausgeprägtes Maximum bei dem Punkt (1, -1), also genau bei der konjugiert komplexen Anpassung.

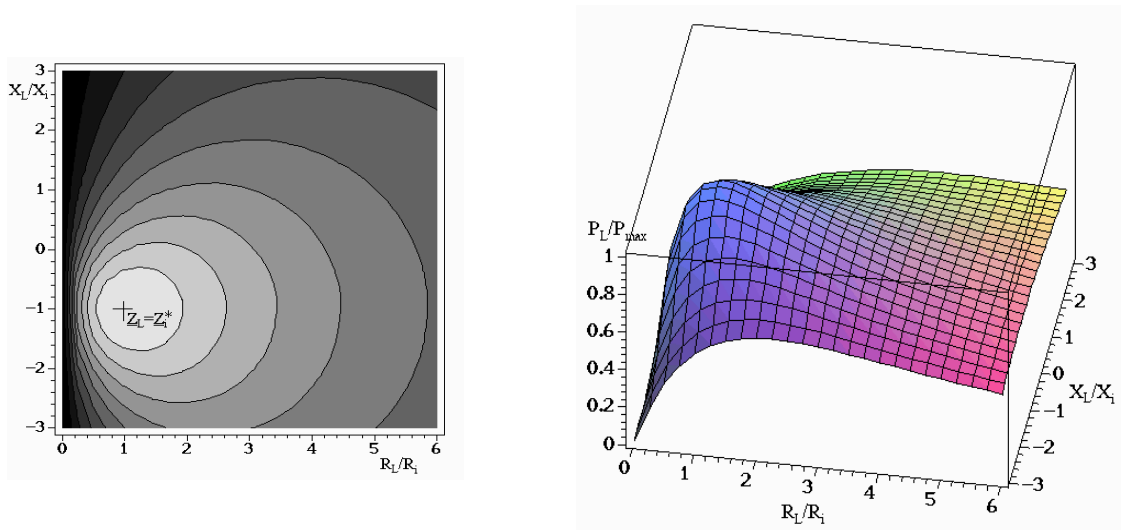


Abb. 10.2: Wirkleistung der Last als Funktion von R_L/R_i und X_L/X_i

10.3 Optimierung der Wirkleistung unter Randbedingungen

Die optimale Wirkleistungsanpassung ist immer die konjugiert komplexe Anpassung. Aber manchmal ist man nicht ganz frei in der Wahl der Lastimpedanz, und dann muss man mit der zweitbesten Lösung vorlieb nehmen.

Nehmen wir an, X_i und X_L haben das gleiche Vorzeichen und wir können nichts daran ändern. Z. B. könnte es passieren, dass Quelle und Last beide induktiv sind. Ein Blick in Abb. 10.3 zeigt, dass wir zunächst versuchen sollten, X_L so klein wie möglich zu wählen (blauer Pfeil in Abb. 10.3). Dann gibt es aber immer noch eine Möglichkeit, P_L zu vergrößern: Wir können noch an R_L drehen, bis P_L wirklich den bestmöglichen Wert erreicht (roter Pfeil in Abb. 10.3).

Der Weg zur Bestimmung des Optimums unter der vorgegebenen Randbedingung sieht so aus: Wir schreiben R_L und X_L etwas um:

$$R_L = |\underline{Z}_L| \cdot \cos(\phi_{ui}) , \quad (10.8)$$

$$X_L = |\underline{Z}_L| \cdot \sin(\phi_{ui}) . \quad (10.9)$$

Dann setzen wir in Gleichung 10.3 ein:

$$P_L = U_0^2 \cdot \frac{|\underline{Z}_L| \cdot \cos(\phi_{ui})}{(R_i + |\underline{Z}_L| \cdot \cos(\phi_{ui}))^2 + (X_i + |\underline{Z}_L| \cdot \sin(\phi_{ui}))^2} . \quad (10.10)$$

Nun differenzieren wir nach $|\underline{Z}_L|$ und setzen die erste Ableitung gleich Null:

$$\frac{\delta P_L}{\delta |\underline{Z}_L|} = 0 . \quad (10.11)$$

Die Rechnung soll hier nicht im Einzelnen aufgeschrieben werden. Das Ergebnis lautet:

$$R_i^2 + X_i^2 = |\underline{Z}_L|^2 \quad \text{bzw.} \quad |\underline{Z}_i| = |\underline{Z}_L| . \quad (10.12)$$

Hier sollten also die Absolutbeträge von Quell- und Lastimpedanz übereinstimmen. Die Kurve mit $|Z_i| = |Z_L|$ ist in Abbildung 10.3 als Kreis eingetragen, und man erkennt, wie tatsächlich die „höchste“ Höhenlinie im Bild gefunden wird.

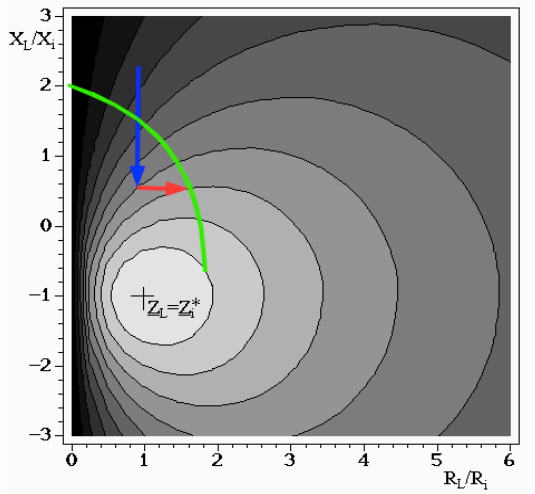


Abb. 10.3: Wirkleistung als Funktion von R_L/R_i und X_L/X_i – Optimierung, wenn X_i und $X_L > 0$

Zum gleichen Ergebnis kommen wir, wenn die äußere Randbedingung gelautet hätte:

$$\phi_{ui} = \text{const} \quad (10.13)$$

d. h. das Problem ist derart gestellt, dass an der Last der Phasenwinkel zwischen Strom und Spannung vorgegeben ist. Abbildung 10.4 zeigt das Ergebnis.

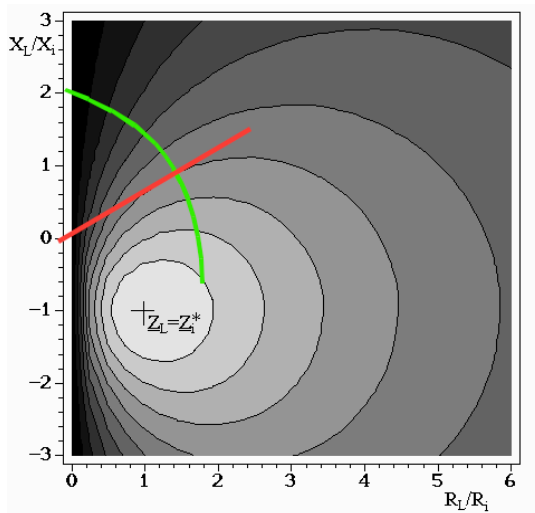


Abb. 10.4: Wirkleistung als Funktion von R_L/R_i und X_L/X_i – Optimierung, wenn ϕ_{ui} vorgegeben ist

10.4 Minimierung des Stromes auf der Leitung

Die in 10.2 gefundene konjugiert komplexe Anpassung führt letztlich dazu, dass eine Induktivität (z. B. in der Quelle) und eine Kapazität (z. B. in der Last) in Reihe geschaltet werden. Damit entsteht ein Serienschwingkreis. Wird dieser Schwingkreis mit einer Frequenz betrieben, die weit von der Resonanz entfernt ist, entstehen keine besonderen Probleme. Wenn man das System aber mit einer Frequenz betreibt, die innerhalb der Bandbreite liegt, dann können große Ströme auf den

Leitungen auftreten. Wenn dann noch Quelle und Last weit entfernt sind, treten große Verluste auf der Leitung auf. Diese Leitungsverluste können minimiert werden, wenn man auf der Seite der Last eine rein imaginäre Admittanz parallel schaltet, so dass die Blindleistung „vor Ort“ hin und her pendeln kann und nicht mehr den Weg über die lange Leitung nehmen muss. Abbildung 10.5 zeigt, wie sich die richtige Wahl der imaginären Admittanz ergibt:

$$\underline{Y}_L = G_L + jB_L , \quad (10.14)$$

$$\underline{Y}_{\text{Komp}} = -jB_L . \quad (10.15)$$

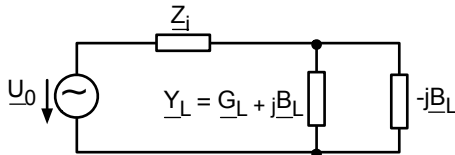


Abb. 10.5: Blindleistungskompensation

Bei dieser Wahl sieht die Quelle nur noch die ohmsche Last G_L und es wird keine Blindleistung über die lange Leitung transportiert.

In diesem Kapitel haben Sie für Wechselstrom:

- die Optimierung des Wirkungsgrades,
- die Optimierung der Wirkleistung an der Last (konjugiert komplexe Anpassung $\underline{Z}_L = \underline{Z}_i^*$),
- die Optimierung der Wirkleistung unter Randbedingungen (z. B. $|\underline{Z}_i| = |\underline{Z}_L|$) und
- die Blindleistungskompensation ($\underline{Y}_{\text{Komp}} = -jB_L$) kennengelernt.

11 Vierpole – Zweitore

11.1 Definition von Vierpol und Zweitor

Der allgemeine lineare Vierpol ist eine beliebige elektronische Schaltung mit linearen Bauelementen, die durch 4 Klemmen von außen betrachtet wird.

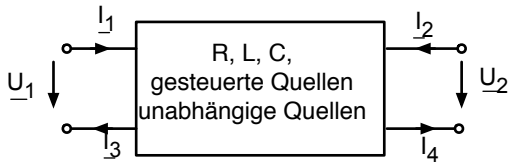


Abb. 11.1: Allgemeiner linearer Vierpol

Ein lineares Zweitor ist ein besonderer linearer Vierpol, bei dem gilt:

$$\underline{I}_1 = \underline{I}_3 \quad \text{und} \quad \underline{I}_2 = \underline{I}_4, \quad (11.1)$$

d. h. linksseitig geht der gleiche Strom in den Vierpol herein, wie auch wieder herauskommt, und das gleiche gilt auch für die rechte Seite.

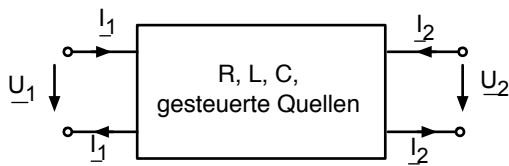


Abb. 11.2: Lineares Zweitor

Ob ein Vierpol als Zweitor behandelt werden darf oder nicht, richtet sich nicht nur nach seinem inneren Aufbau, sondern insbesondere auch nach seiner äußeren Beschaltung.

Beispielsweise kann eine äußere Leitung um den Vierpol herum dazu führen, dass die Bedingung $\underline{I}_1 = \underline{I}_3$ und $\underline{I}_2 = \underline{I}_4$ nicht eingehalten ist.

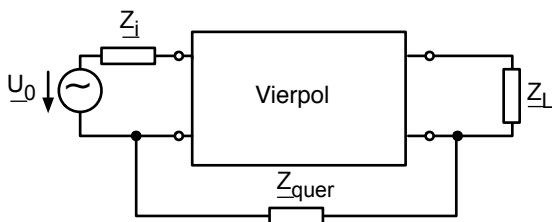


Abb. 11.3: Äußere Beschaltung eines Vierpols, die im Allgemeinen dazu führt, dass die Bedingung $\underline{I}_1 = \underline{I}_3$ und $\underline{I}_2 = \underline{I}_4$ nicht eingehalten wird.

Alles, was in diesem Kapitel besprochen wird, bezieht sich auf lineare Zweitore (d. h. $\underline{I}_1 = \underline{I}_3$ und $\underline{I}_2 = \underline{I}_4$), auch wenn meistens der Oberbegriff „Vierpol“ gewählt wird.

Die Theorie solcher Vierpole ist ein sehr mächtiges Werkzeug zur Analyse und zur Planung von elektrischen Schaltungen. Abbildung 11.4 zeigt ein paar Beispiele um anzudeuten, wie viele Objekte der Schaltungstechnik sich als Vierpol beschreiben lassen.

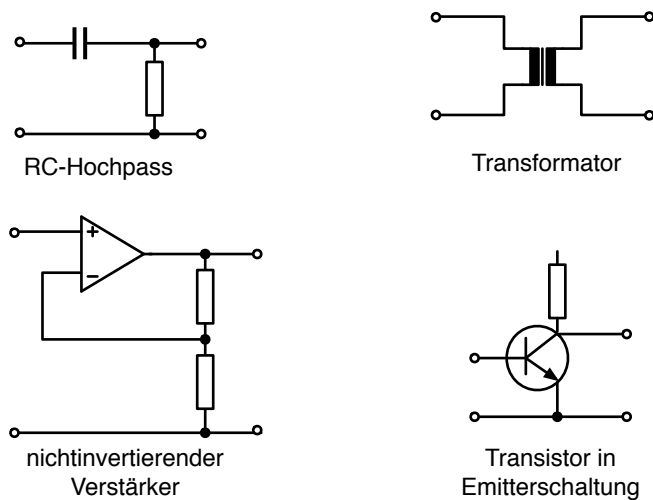


Abb. 11.4: Beispiele für Vierpole

Abbildung 11.2 zeigt, dass an einem linearen Zweitor vier Größen an den Klemmen gemessen werden können:

$$\underline{U}_1, \underline{U}_2, \underline{I}_1, \underline{I}_2$$

Da wir uns auf lineare Zweitore beschränken, können jeweils zwei dieser Größen vorgegeben werden, und die beiden anderen sind dann linear abhängig. Das bedeutet, dass sich die beiden abhängigen Größen durch eine Matrix aus den unabhängigen Größen bestimmen lassen. Je nach Auswahl der abhängigen und unabhängigen Größen ergeben sich unterschiedliche Matrizen, deren wichtigste Vertreter hier zusammengefasst sind:

$$\begin{bmatrix} \underline{U}_1 \\ \underline{U}_2 \end{bmatrix} = \begin{bmatrix} \underline{Z}_{11} & \underline{Z}_{12} \\ \underline{Z}_{21} & \underline{Z}_{22} \end{bmatrix} \begin{bmatrix} \underline{I}_1 \\ \underline{I}_2 \end{bmatrix} \quad \text{Impedanzmatrix} \quad (11.2)$$

$$\begin{bmatrix} \underline{I}_1 \\ \underline{I}_2 \end{bmatrix} = \begin{bmatrix} \underline{Y}_{11} & \underline{Y}_{12} \\ \underline{Y}_{21} & \underline{Y}_{22} \end{bmatrix} \begin{bmatrix} \underline{U}_1 \\ \underline{U}_2 \end{bmatrix} \quad \text{Admittanzmatrix} \quad (11.3)$$

$$\begin{bmatrix} \underline{U}_1 \\ \underline{I}_1 \end{bmatrix} = \begin{bmatrix} \underline{A}_{11} & \underline{A}_{12} \\ \underline{A}_{21} & \underline{A}_{22} \end{bmatrix} \begin{bmatrix} \underline{U}_2 \\ -\underline{I}_2 \end{bmatrix} \quad \text{Kettenmatrix} \quad (11.4)$$

Diese Matrizen und ihre Bedeutung sollen in den folgenden Kapiteln genau besprochen werden.

Wichtig für das Verständnis scheint mir noch, dass wir das Verhalten des Vierpols bei jeder möglichen Beschaltung von rechts und von links beschreiben und verstehen wollen. Jedes mögliche lineare Netz, welches eingangsseitig oder ausgangssseitig angeschlossen wird, lässt sich im Prinzip durch eine Zweipol-Ersatzschaltung ausdrücken, z. B. durch die Thevenin-Ersatzschaltung.



Abb. 11.5: Beschaltung des Vierpols durch Thevenin-Ersatzschaltungen

11.2 Die Impedanz-Matrix

Die Impedanzmatrix ist durch folgende Gleichungen definiert:

$$\begin{aligned} \underline{U}_1 &= \underline{Z}_{11}\underline{I}_1 + \underline{Z}_{12}\underline{I}_2 \\ \underline{U}_2 &= \underline{Z}_{21}\underline{I}_1 + \underline{Z}_{22}\underline{I}_2 \end{aligned} \quad \text{bzw.} \quad \begin{bmatrix} \underline{U}_1 \\ \underline{U}_2 \end{bmatrix} = \begin{bmatrix} \underline{Z}_{11} & \underline{Z}_{12} \\ \underline{Z}_{21} & \underline{Z}_{22} \end{bmatrix} \begin{bmatrix} \underline{I}_1 \\ \underline{I}_2 \end{bmatrix} \quad (11.5)$$

Aus den Gleichungen können wir die Messvorschrift ableiten, mit der wir von einer gegebenen „black box“ mit zwei Klemmenpaaren die Impedanzmatrix bestimmen können:

$$\underline{Z}_{11} = \left. \frac{\underline{U}_1}{\underline{I}_1} \right|_{\underline{I}_2=0} \quad \text{Eingangs-Leerlaufimpedanz} \quad (11.6)$$

$$\underline{Z}_{22} = \left. \frac{\underline{U}_2}{\underline{I}_2} \right|_{\underline{I}_1=0} \quad \text{Ausgangs-Leerlaufimpedanz} \quad (11.7)$$

$$\underline{Z}_{21} = \left. \frac{\underline{U}_2}{\underline{I}_1} \right|_{\underline{I}_2=0} \quad \text{Leerlauf-Kernimpedanz vorwärts} \quad (11.8)$$

$$\underline{Z}_{12} = \left. \frac{\underline{U}_1}{\underline{I}_2} \right|_{\underline{I}_1=0} \quad \text{Leerlauf-Kernimpedanz rückwärts} \quad (11.9)$$

\underline{Z}_{11} ist damit die Eingangsimpedanz des Vierpols für den Fall, dass der Ausgang offen gelassen wird. Für \underline{Z}_{22} schauen wir „von rückwärts“ in den Vierpol und messen die Impedanz bei offen gelassenem Eingang.

Die Kernimpedanzen sind etwas merkwürdige Größen: hier teilen wir eine Spannung am Ausgang \underline{U}_2 durch einen Strom am Eingang \underline{I}_1 (bzw. umgekehrt).

Wir wollen die Impedanz-Matrix für ein wichtiges Beispiel explizit bestimmen: die sog. T-Schaltung.

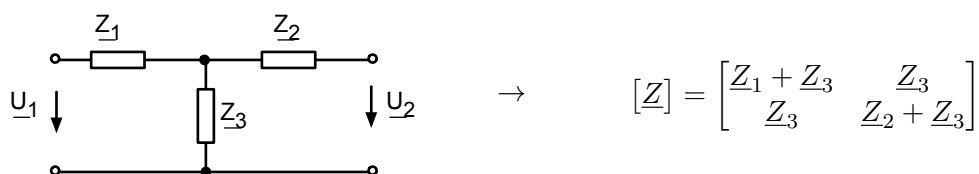


Abb. 11.6: T-Schaltung und Impedanzmatrix

Zur Bestimmung von \underline{Z}_{11} betrachten wir die Eingangsimpedanz bei offenem Ausgang. Sie ist $\underline{Z}_1 + \underline{Z}_3$. Umgekehrt beträgt die Impedanz von rückwärts bei offenem Eingang $\underline{Z}_2 + \underline{Z}_3$. Für die Kernimpedanz \underline{Z}_{21} soll \underline{I}_2 Null sein, daher fällt keine Spannung über \underline{Z}_2 ab. \underline{U}_2 ist damit identisch mit dem Spannungsabfall über \underline{Z}_3 . Durch \underline{Z}_3 fließt aber der Strom \underline{I}_1 . Damit ist $\underline{Z}_{21} = \underline{U}_2/\underline{I}_1 = \underline{Z}_3$. Für die Bestimmung von \underline{Z}_{12} stellen wir die gleichen Überlegungen von „rückwärts“ an und erhalten $\underline{Z}_{12} = \underline{Z}_3$. Wir sehen, dass hier $\underline{Z}_{12} = \underline{Z}_{21}$.

Einen Vierpol mit dieser Eigenschaft nennen wir kopplungssymmetrisch.

$$\underline{Z}_{12} = \underline{Z}_{21} \quad \Leftrightarrow \quad \text{kopplungssymmetrisch} \quad (11.10)$$

Nun wissen wir, wie wir von einer gegebenen Schaltung zur Impedanzmatrix kommen. Gibt es auch den umgekehrten Weg von einer Impedanzmatrix zu einer Schaltung? Im Prinzip ja, aber wir beschränken uns hier auf Fälle, bei denen folgende Bedingungen erfüllt sind:

- a) Eingang und Ausgang beziehen sich auf das gleiche Potential
 b) Die Impedanzmatrix ist kopplungssymmetrisch

Dann gilt offensichtlich:

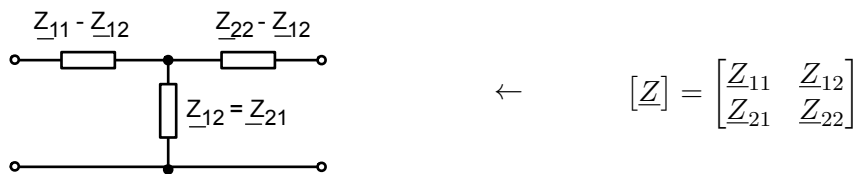


Abb. 11.7: Von der Matrix zur T-Schaltung

Betrachten wir zur Übung noch drei einfache Beispiele:

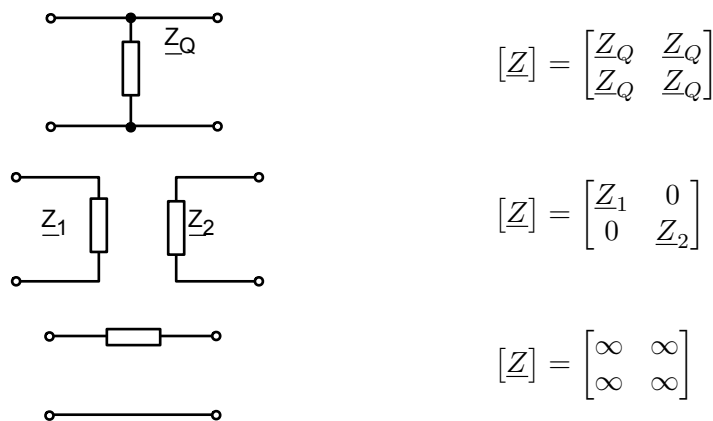


Abb. 11.8: Beispiele zur Bestimmung der Impedanzmatrix

Das unterste Beispiel von Abb. 11.8 zeigt, dass die Impedanzmatrix nicht immer bestimmt werden kann. Wenn z. B. zur Berechnung von \underline{Z}_{11} gefordert wird $\underline{I}_2 = 0$, so ist hier automatisch auch $\underline{I}_1 = 0$ und wir werden aufgefordert durch Null zu teilen, was bekanntlich nicht gut geht.

In allen Beispielen mit passiven Vierpolen ist die Impedanzmatrix kopplungssymmetrisch. Betrachten wir ein Beispiel mit einer gesteuerten Quelle:

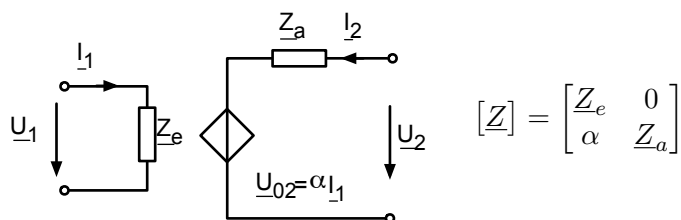


Abb. 11.9: Beispiel für eine Impedanzmatrix eines Vierpols mit gesteuerten Quellen

Die Bestimmung von \underline{Z}_{11} , \underline{Z}_{22} und \underline{Z}_{12} ist trivial. Für \underline{Z}_{21} beachten wir, dass \underline{I}_2 Null sein soll, d. h. über \underline{Z}_a fällt keine Spannung ab.

Damit ist

$$\underline{U}_2 = \underline{U}_{02} = \alpha \underline{I}_1 \quad (11.11)$$

woraus sofort folgt:

$$\left. \frac{U_2}{I_1} \right|_{I_2=0} = \alpha \quad (11.12)$$

Diese Impedanzmatrix ist nicht kopplungssymmetrisch.

In diesem Kapitel haben Sie die Impedanz-Matrix $[Z]$ kennengelernt. Sie können die Koeffizienten der Matrix aus einer gegebenen Schaltung bestimmen. Sie wissen, dass „kopplungssymmetrisch“ bedeutet $Z_{12} = Z_{21}$.

11.3 Die Admittanz-Matrix

Hier lauten die Definitionsgleichungen:

$$\begin{aligned} I_1 &= Y_{11}U_1 + Y_{12}U_2 \\ I_2 &= Y_{21}U_1 + Y_{22}U_2 \end{aligned} \quad \text{bzw.} \quad \begin{bmatrix} I_1 \\ I_2 \end{bmatrix} = \begin{bmatrix} Y_{11} & Y_{12} \\ Y_{21} & Y_{22} \end{bmatrix} \begin{bmatrix} U_1 \\ U_2 \end{bmatrix} \quad (11.13)$$

In völliger Analogie zur Impedanzmatrix erhalten wir folgende „Messvorschriften“:

$$\underline{Y}_{11} = \left. \frac{I_1}{U_1} \right|_{U_2=0} \quad \text{Eingangskurzschlussadmittanz} \quad (11.14)$$

$$\underline{Y}_{22} = \left. \frac{I_2}{U_2} \right|_{U_1=0} \quad \text{Ausgangskurzschlussadmittanz} \quad (11.15)$$

$$\underline{Y}_{21} = \left. \frac{I_2}{U_1} \right|_{U_2=0} \quad \text{Kurzschluss-Kernadmittanz vorwärts} \quad (11.16)$$

$$\underline{Y}_{12} = \left. \frac{I_1}{U_2} \right|_{U_1=0} \quad \text{Kurzschluss-Kernadmittanz rückwärts} \quad (11.17)$$

Damit ist \underline{Y}_{11} die Admittanz am Eingang, wenn der Ausgang kurzgeschlossen ist usw. Das klassische Beispiel ist hier die sog. π -Schaltung:

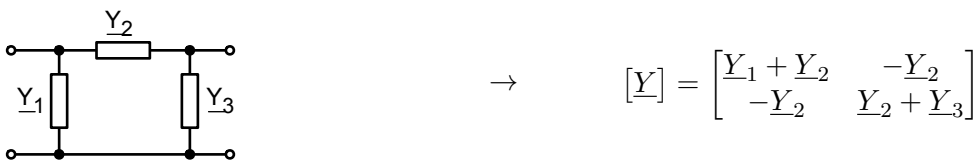
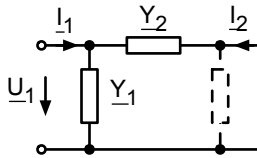


Abb. 11.10: π -Schaltung und Admittanzmatrix

Die Eingangsadmittanz bei kurzgeschlossenem Ausgang ist die einfache Parallelschaltung aus \underline{Y}_1 und \underline{Y}_2 . Entsprechend finden wir auch \underline{Y}_{22} .

Für die Kernadmittanzen bei kurzgeschlossener gegenüberliegender Seite betrachten wir folgende Darstellung:

Abb. 11.11: Messung von \underline{Y}_{21}

Offenbar gilt:

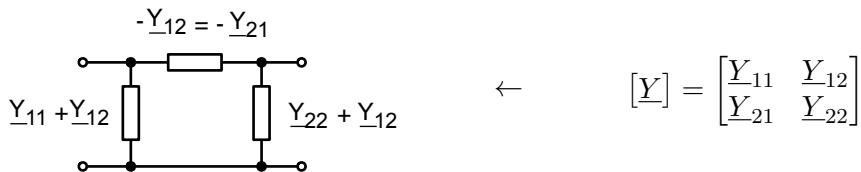
$$\underline{U}_1 = -\frac{I_2}{\underline{Y}_2} \quad \Rightarrow \quad \underline{Y}_{21} = -\underline{Y}_2 \quad (11.18)$$

Diese Admittanzmatrix ist kopplungssymmetrisch bezüglich $[\underline{Y}]$ (wir werden im Abschn. 11.5 sehen, dass alle Vierpole, die kopplungssymmetrisch in $[\underline{Y}]$ sind, auch kopplungssymmetrisch in $[\underline{Z}]$ sind und umgekehrt, daher brauchen wir nur einen Begriff zur Beschreibung einzuführen.)

Auch hier wollen wir wissen, ob wir von einer gegebenen Matrix zu einer passenden Schaltung kommen können, und auch hier wollen wir uns beschränken auf den Fall, wo gilt:

- Eingang und Ausgang beziehen sich auf das selbe Potential
- Die Admittanzmatrix ist kopplungssymmetrisch.

Dann gilt:

Abb. 11.12: Von der Matrix zur π -Schaltung

Das letzte Beispiel aus Abb. 11.8 führt hier zu einer wohldefinierten Admittanz-Matrix, dafür macht aber das erste Beispiel aus Abb. 11.8 Schwierigkeiten.

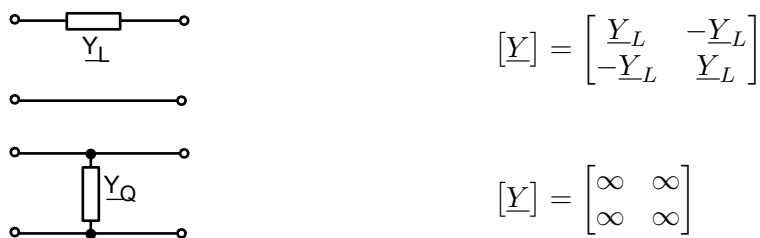


Abb. 11.13: Beispiele zur Bestimmung der Admittanzmatrix

Das Ganze sollte uns aber irgendwie bekannt vorkommen: Der Widerstand eines Kurzschlusses ist wohldefiniert, nämlich Null, aber der Leitwert ist unendlich. Umgekehrt ist der Leitwert einer Unterbrechung wohldefiniert, nämlich Null, aber der Widerstand ist unendlich. Genauso gibt es auch hier Objekte, für die die Impedanzmatrix eine geeignete Beschreibung ist, aber nicht die Admittanzmatrix und umgekehrt.

Betrachten wir auch hier noch ein Beispiel mit einer gesteuerten Quelle:

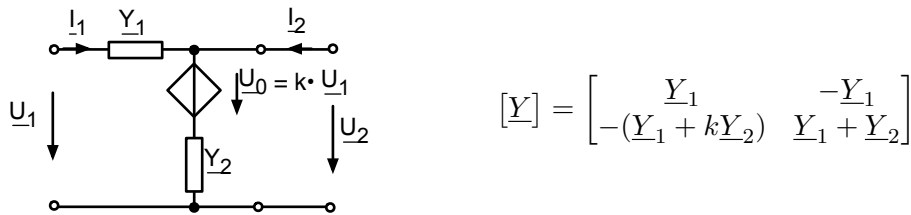


Abb. 11.14: Beispiel für eine Admittanzmatrix eines Vierpols mit einer gesteuerten Quelle

Hier sind \underline{Y}_{11} , \underline{Y}_{22} und \underline{Y}_{12} leicht zu bestimmen. \underline{Y}_{21} ist etwas komplizierter:

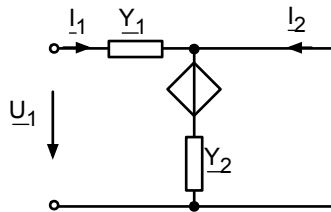


Abb. 11.15: Bestimmung von \underline{Y}_{21} aus Abb. 11.14

Die Knotengleichung für den markierten Knoten K lautet:

$$\begin{aligned} \underline{Y}_1 \cdot \underline{U}_1 + k \cdot \underline{Y}_2 \cdot \underline{U}_1 + \underline{I}_2 &= 0 \\ \Rightarrow \underline{I}_2 &= -(\underline{Y}_1 + k \cdot \underline{Y}_2) \cdot \underline{U}_1 \end{aligned} \quad (11.19)$$

Damit ist der in Abb. 11.14 eingetragene Wert begründet. Diese $[\underline{Y}]$ -Matrix ist nicht kopplungs-symmetrisch.

In diesem Kapitel haben Sie die Admittanzmatrix $[\underline{Y}]$ kennengelernt. Sie können die Koeffizienten der Matrix aus einer gegebenen Schaltung bestimmen.

11.4 Kettenmatrix, Reihen-Parallel-Matrix und Parallel-Reihen-Matrix

Bisher haben wir für die eine Seite der Matrixgleichung zwei Größen mit der gleichen Einheit, z. B. zwei Ströme oder zwei Spannungen ausgewählt. Damit hatten auch alle Koeffizienten der Matrix die gleiche Einheit (z. B. Ω oder $\frac{1}{\Omega}$).

Bei der Kettenmatrix sortieren wir nach Eingangsgrößen und Ausgangsgrößen:

$$\begin{aligned} \underline{U}_1 &= \underline{A}_{11}\underline{U}_2 - \underline{A}_{12}\underline{I}_2 \\ \underline{I}_1 &= \underline{A}_{21}\underline{U}_2 - \underline{A}_{22}\underline{I}_2 \end{aligned} \quad \text{bzw.} \quad \begin{bmatrix} \underline{U}_1 \\ \underline{I}_1 \end{bmatrix} = \begin{bmatrix} \underline{A}_{11} & \underline{A}_{12} \\ \underline{A}_{21} & \underline{A}_{22} \end{bmatrix} \begin{bmatrix} \underline{U}_2 \\ -\underline{I}_2 \end{bmatrix} \quad (11.20)$$

Aus einem ganz bestimmten Grund, der bei der Kettenschaltung von Vierpolen deutlich werden wird, haben wir (genauso wie der Rest der Welt) vor dem \underline{I}_2 ein Minuszeichen hereingezaubert. Man kann natürlich definieren, was einem gefällt, und wir werden sehen, warum uns das Minus gefällt (Abschnitt 11.7).

Das Ordnungsprinzip „alle Eingangsgrößen auf eine Seite“ führt automatisch dazu, dass nun nicht alle Koeffizienten der Kettenmatrix die gleiche Einheit haben:

$$\underline{A}_{11} = \left. \frac{U_1}{U_2} \right|_{I_2=0} \quad \text{Leerlauf-Spannungsübersetzung (Einheit: 1)} \quad (11.21)$$

$$\underline{A}_{22} = - \left. \frac{I_1}{I_2} \right|_{U_2=0} \quad \text{Kurzschluss-Stromübersetzung (Einheit: 1)} \quad (11.22)$$

$$\underline{A}_{12} = - \left. \frac{U_1}{I_2} \right|_{U_2=0} \quad \text{namenlos, Einheit } \Omega \quad (11.23)$$

$$\underline{A}_{21} = \left. \frac{I_1}{U_2} \right|_{I_2=0} \quad \text{namenlos, Einheit } \frac{1}{\Omega} \quad (11.24)$$

Die Namen von \underline{A}_{11} und \underline{A}_{22} zeigen unmittelbar ihre Bedeutung.

Zu Beginn von Kap. 11 hieß es, wir können aus den Größen: \underline{U}_1 , \underline{U}_2 , \underline{I}_1 , \underline{I}_2 irgendwelche zwei Größen auswählen und als „abhängig“ betrachten. Bei diesem Spiel haben wir noch nicht alle Permutationen durch. Es gibt noch folgende zwei Matrizen:

$$\begin{bmatrix} \underline{U}_1 \\ \underline{I}_2 \end{bmatrix} = \begin{bmatrix} \underline{H}_{11} & \underline{H}_{12} \\ \underline{H}_{21} & \underline{H}_{22} \end{bmatrix} \begin{bmatrix} \underline{I}_1 \\ \underline{U}_2 \end{bmatrix} \quad (11.25)$$

Reihen-Parallel-Matrix

$$\begin{bmatrix} \underline{I}_1 \\ \underline{U}_2 \end{bmatrix} = \begin{bmatrix} \underline{P}_{11} & \underline{P}_{12} \\ \underline{P}_{21} & \underline{P}_{22} \end{bmatrix} \begin{bmatrix} \underline{U}_1 \\ \underline{I}_2 \end{bmatrix} \quad (11.26)$$

Parallel-Reihen-Matrix

Die H-Matrix spielt bei der Beschreibung von Transistoren eine wichtige Rolle (Hybriddarstellung). Ein Transistor ist kein lineares Bauelement und gehört daher eigentlich nicht in dieses Skript. Aber man kann die Kennlinien um einen Arbeitspunkt herum linearisieren (Taylor-Entwicklung und Abbruch nach dem linearen Term). Meint man solche „Kleinsignalparameter“ geht man üblicherweise zu kleinen Buchstaben über.

$$\begin{bmatrix} \Delta \underline{U}_1 \\ \Delta \underline{I}_2 \end{bmatrix} = \begin{bmatrix} h_{11} & h_{12} \\ h_{21} & h_{22} \end{bmatrix} \begin{bmatrix} \Delta \underline{I}_1 \\ \Delta \underline{U}_2 \end{bmatrix} \quad (11.27)$$

Beispielsweise bedeuten für den Transistor als Kleinsignalverstärker in Emitterschaltung

$$h_{11} = \left. \frac{\delta \underline{U}_{BE}}{\delta \underline{I}_B} \right|_{U_{CE}=\text{const}} \quad \text{differentieller Eingangswiderstand} \quad (11.28)$$

$$h_{21} = \left. \frac{\delta \underline{I}_C}{\delta \underline{I}_B} \right|_{U_{CE}=\text{const}} \quad \text{Stromverstärkung} \quad (11.29)$$

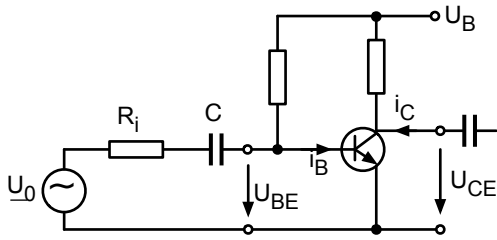


Abb. 11.16: Transistor als Kleinsignalverstärker in Emitterschaltung

Am Ende dieses Kapitels kennen Sie die Kettenmatrix $[A]$, die Reihen-Parallel- $[H]$ und die Parallel-Reihen-Matrix $[P]$.

11.5 Umrechnung der Vierpol-Matrizen

Jede der genannten Vierpol-Matrizen charakterisiert den gegebenen Vierpol vollständig. Daher muss es möglich sein, von einer Matrix-Darstellung in eine andere umzurechnen.

Betrachten wir hierzu folgende kleine Rechnung mit Matrizen und Vektoren.

$$\begin{aligned} [U] &= [Z] \cdot [I] \\ [Z]^{-1} \cdot [U] &= [Z]^{-1} \cdot [Z] \cdot [I] \end{aligned} \quad (11.30)$$

Hierbei ist $[Z]^{-1}$ die inverse Matrix zu $[Z]$, so dass gilt

$$[Z] \cdot [Z]^{-1} = [Z]^{-1} \cdot [Z] = [1] \quad (11.31)$$

wobei $[1]$ die Einheits-Matrix ist.

Damit gilt dann

$$\begin{aligned} [Z]^{-1} \cdot [U] &= [I] \\ [Y] &= [Z]^{-1} \end{aligned} \quad (11.32)$$

Wir können also von der Impedanz-Matrix zur Admittanz-Matrix kommen, indem wir die Inverse zu $[Z]$ bestimmen. Die Matrizen verhalten sich also ganz ähnlich wie Impedanz und Admittanz eines Zweipols. Nach dem gleichen Muster können alle Vierpol-Matrizen in alle anderen umgeformt werden. Abbildung 11.17 zeigt das Ergebnis.

$$\begin{aligned}
\underline{Z} &= \begin{bmatrix} \frac{Y_{22}}{\det \underline{Y}} & -\frac{Y_{12}}{\det \underline{Y}} \\ -\frac{Y_{21}}{\det \underline{Y}} & \frac{Y_{11}}{\det \underline{Y}} \end{bmatrix} = \begin{bmatrix} \frac{\det \underline{H}}{H_{22}} & \frac{H_{12}}{H_{22}} \\ -\frac{H_{21}}{H_{22}} & \frac{1}{H_{22}} \end{bmatrix} = \begin{bmatrix} 1 & -\frac{P_{12}}{P_{11}} \\ \frac{P_{21}}{P_{11}} & \frac{\det \underline{P}}{P_{11}} \end{bmatrix} = \begin{bmatrix} \frac{A_{11}}{A_{21}} & \frac{\det \underline{A}}{A_{21}} \\ \frac{1}{A_{21}} & \frac{A_{22}}{A_{21}} \end{bmatrix} \\
\underline{Y} &= \begin{bmatrix} \frac{Z_{22}}{\det \underline{Z}} & -\frac{Z_{12}}{\det \underline{Z}} \\ -\frac{Z_{21}}{\det \underline{Z}} & \frac{Z_{11}}{\det \underline{Z}} \end{bmatrix} = \begin{bmatrix} 1 & -\frac{H_{12}}{H_{11}} \\ \frac{H_{21}}{H_{11}} & \frac{\det \underline{H}}{H_{11}} \end{bmatrix} = \begin{bmatrix} \frac{\det \underline{P}}{P_{22}} & -\frac{P_{12}}{P_{22}} \\ -\frac{P_{21}}{P_{22}} & \frac{1}{P_{22}} \end{bmatrix} = \begin{bmatrix} \frac{A_{22}}{A_{12}} & -\frac{\det \underline{A}}{A_{12}} \\ -\frac{1}{A_{12}} & \frac{A_{11}}{A_{12}} \end{bmatrix} \\
\underline{H} &= \begin{bmatrix} \frac{\det \underline{Z}}{Z_{22}} & \frac{Z_{12}}{Z_{22}} \\ -\frac{Z_{21}}{Z_{22}} & \frac{1}{Z_{22}} \end{bmatrix} = \begin{bmatrix} 1 & -\frac{Y_{12}}{Y_{11}} \\ \frac{Y_{21}}{Y_{11}} & \frac{\det \underline{Y}}{Y_{11}} \end{bmatrix} = \begin{bmatrix} \frac{P_{22}}{\det \underline{P}} & -\frac{P_{12}}{\det \underline{P}} \\ -\frac{P_{21}}{\det \underline{P}} & \frac{P_{11}}{\det \underline{P}} \end{bmatrix} = \begin{bmatrix} \frac{A_{12}}{A_{22}} & \frac{\det \underline{A}}{A_{22}} \\ -\frac{1}{A_{22}} & \frac{A_{21}}{A_{22}} \end{bmatrix} \\
\underline{P} &= \begin{bmatrix} 1 & -\frac{Z_{12}}{Z_{11}} \\ \frac{Z_{21}}{Z_{11}} & \frac{\det \underline{Z}}{Z_{11}} \end{bmatrix} = \begin{bmatrix} \frac{\det \underline{Y}}{Y_{22}} & \frac{Y_{12}}{Y_{22}} \\ -\frac{Y_{21}}{Y_{22}} & \frac{1}{Y_{22}} \end{bmatrix} = \begin{bmatrix} \frac{H_{22}}{\det \underline{H}} & -\frac{H_{12}}{\det \underline{H}} \\ -\frac{H_{21}}{\det \underline{H}} & \frac{H_{11}}{\det \underline{H}} \end{bmatrix} = \begin{bmatrix} \frac{A_{21}}{A_{11}} & -\frac{\det \underline{A}}{A_{11}} \\ \frac{1}{A_{11}} & \frac{A_{12}}{A_{11}} \end{bmatrix} \\
\underline{A} &= \begin{bmatrix} \frac{Z_{11}}{Z_{21}} & \frac{\det \underline{Z}}{Z_{21}} \\ \frac{1}{Z_{21}} & \frac{Z_{22}}{Z_{21}} \end{bmatrix} = \begin{bmatrix} -\frac{Y_{22}}{Y_{21}} & -\frac{1}{Y_{21}} \\ -\frac{\det \underline{Y}}{Y_{21}} & -\frac{Y_{11}}{Y_{21}} \end{bmatrix} = \begin{bmatrix} -\frac{\det \underline{H}}{H_{21}} & -\frac{H_{11}}{H_{21}} \\ -\frac{H_{22}}{H_{21}} & -\frac{1}{H_{21}} \end{bmatrix} = \begin{bmatrix} 1 & \frac{P_{22}}{P_{21}} \\ \frac{P_{21}}{P_{11}} & \frac{\det \underline{P}}{P_{21}} \end{bmatrix}
\end{aligned}$$

Abb. 11.17: Umrechnung von Vierpol-Matrizen

Ein paar interessante Dinge kann man aus Abb. 11.17 ablesen. Z. B. sieht man, dass folgende drei Aussagen äquivalent sind:

$$\underline{Z}_{12} = \underline{Z}_{21} \Leftrightarrow \underline{Y}_{12} = \underline{Y}_{21} \Leftrightarrow \det[\underline{A}] = 1 \quad (11.33)$$

Damit ist nachträglich bewiesen, dass alle Vierpole, die bezüglich $[\underline{Z}]$ kopplungssymmetrisch sind, auch bezüglich $[\underline{Y}]$ kopplungssymmetrisch sind.

Auch folgende Aussagen sind äquivalent:

$$\underline{Z}_{11} = \underline{Z}_{22} \Leftrightarrow \underline{Y}_{11} = \underline{Y}_{22} \Leftrightarrow \underline{A}_{11} = \underline{A}_{22} \quad \text{widerstandssymmetrisch} \quad (11.34)$$

Vierpol-Matrizen mit dieser Eigenschaft nennt man widerstandssymmetrisch.

Schließlich sehen wir, dass wir aus einer gegebenen $[\underline{Z}]$ -Matrix nur dann die passende $[\underline{Y}]$ -Matrix bestimmen können, wenn $\det[\underline{Y}] \neq 0$. Genau diese Bedingung ist im untersten Beispiel von Abb. 11.8 verletzt.

In diesem Kapitel haben Sie gelernt, wie man Vierpolmatrizen ineinander umrechnen kann. Sie können die Umrechnungstabelle aus Abb. 11.17 richtig benutzen.

11.6 Das Reziprozitätstheorem

Bei den Beispielen zur Bestimmung der Impedanz- und Admittanz-Matrix war uns aufgefallen, dass alle Impedanz- und Admittanz-Matrizen von passiven Vierpolen (enthalten keine Quellen)

kopplungssymmetrisch waren ($Z_{12} = Z_{21}$ bzw. $Y_{12} = Y_{21}$).

Diese Beobachtung kann als allgemeingültiger Satz formuliert werden, der nun bewiesen werden soll. Betrachten wir die Anordnungen zur Bestimmung von Z_{12} und Z_{21} .

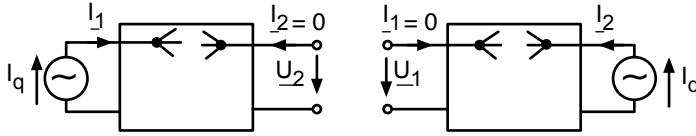


Abb. 11.18: Anordnungen zur Messung von Z_{12} und Z_{21}

Wir schließen zunächst eine Stromquelle I_q an den Eingang an, messen hochohmig die Spannung U_2 am Ausgang und teilen dann $U_2/I_q = Z_{12}$.

Dann schließen wir die Stromquelle I_q an den Ausgang an, messen hochohmig die Spannung U_1 am Eingang und teilen $U_1/I_q = Z_{21}$.

Die Behauptung ist, dass in beiden Fällen die gleiche Zahl herauskommt, d. h. ich kann Quelle und Messgerät einfach vertauschen – daher der Begriff „Reziprozitätstheorem“.

Der Beweis geht nun so:

Wir stellen für das passive Netz im Inneren der „black box“ die Leitwertmatrix aus dem Knotenpunktpotentialverfahren auf (Abschn. 2.4, Gl. 2.45), wobei wir dem Knoten, in den I_1 fließt, die Nummer 1 und dem Knoten, in den I_2 fließt, die Nummer 2 geben. Diese Leitwertmatrizen müssen identisch sein, da das gleiche Netz zugrunde liegt. Nur die einzige im System vorhandene Stromquelle I_q liegt im Fall (a) aus Abb. 11.18 an Knoten 1 und im Fall (b) an Knoten 2:

$$(a) \begin{bmatrix} \underline{G}_{11} & \underline{G}_{12} & \underline{G}_{13} & \dots \\ \underline{G}_{21} & \underline{G}_{22} & \underline{G}_{23} & \dots \\ \underline{G}_{31} & \underline{G}_{32} & \underline{G}_{33} & \dots \\ \vdots & \vdots & \vdots & \ddots \end{bmatrix} \begin{bmatrix} \underline{V}_1 \\ \underline{V}_2 \\ \vdots \\ \vdots \end{bmatrix} = \begin{bmatrix} \underline{I}_q \\ 0 \\ 0 \\ \vdots \\ 0 \end{bmatrix} \quad (b) \begin{bmatrix} \underline{G}_{11} & \underline{G}_{12} & \underline{G}_{13} & \dots \\ \underline{G}_{21} & \underline{G}_{22} & \underline{G}_{23} & \dots \\ \underline{G}_{31} & \underline{G}_{32} & \underline{G}_{33} & \dots \\ \vdots & \vdots & \vdots & \ddots \end{bmatrix} \begin{bmatrix} \tilde{\underline{V}}_1 \\ \tilde{\underline{V}}_2 \\ \vdots \\ \vdots \end{bmatrix} = \begin{bmatrix} 0 \\ \underline{I}_q \\ 0 \\ \vdots \\ 0 \end{bmatrix} \quad (11.35)$$

Die gesuchten Größen lauten dann:

$$\underline{Z}_{21} = \frac{\underline{V}_2}{\underline{I}_q} \quad \underline{Z}_{12} = \frac{\tilde{\underline{V}}_1}{\underline{I}_q}$$

Mit den beiden Gleichungssystemen müssen wir also \underline{V}_2 und $\tilde{\underline{V}}_1$ bestimmen.

Zur Lösung nehmen wir die Cramersche Regel (Gl. 2.76 und Gl. 2.77)

$$\underline{V}_2 = \frac{D_2}{D} \quad \text{mit} \quad D_2 = \det \begin{pmatrix} \underline{G}_{11} & \underline{I}_q & \underline{G}_{13} & \dots \\ \underline{G}_{21} & 0 & \underline{G}_{23} & \dots \\ \underline{G}_{31} & 0 & \underline{G}_{33} & \dots \\ \vdots & \vdots & \vdots & \ddots \end{pmatrix}$$

$$\tilde{\underline{V}}_1 = \frac{D_1}{D} \quad \text{mit} \quad D_1 = \det \begin{pmatrix} 0 & \underline{G}_{12} & \underline{G}_{13} & \dots \\ \underline{I}_q & \underline{G}_{22} & \underline{G}_{23} & \dots \\ 0 & \underline{G}_{32} & \underline{G}_{33} & \dots \\ \vdots & \vdots & \vdots & \ddots \end{pmatrix} \quad (11.36)$$

Die Determinante der Leitwertmatrix D ist in beiden Fällen identisch. Aus der linearen Algebra ist der Entwicklungssatz von Laplace zur Bestimmung von Determinanten bekannt:

$$\det A = \sum_{j=1}^n (-1)^{i+j} a_{ij} \det A_{ij} \quad (\text{Entwicklung nach der } i\text{-ten Zeile}) \quad (11.37)$$

$$\det A = \sum_{i=1}^n (-1)^{i+j} a_{ij} \det A_{ij} \quad (\text{Entwicklung nach der } j\text{-ten Spalte}) \quad (11.38)$$

Wobei A_{ij} aus A durch Streichen der i -ten Zeile und der j -ten Spalte hervorgeht:

$$A_{ij} = \begin{pmatrix} a_{11} & \cdots & a_{ij} & \cdots & a_{1n} \\ \vdots & & \vdots & & \vdots \\ a_{i1} & \cdots & a_{ij} & \cdots & a_{in} \\ \vdots & & \vdots & & \vdots \\ a_{n1} & \cdots & a_{nj} & \cdots & a_{nn} \end{pmatrix} \quad (11.39)$$

Den Satz können wir relativ leicht anwenden, da die Koeffizienten a_{ij} in der Summe von Gl. 11.39 im Falle unserer Determinanten alle Null sind bis auf einen:

$$D_2 = \det \begin{pmatrix} \underline{G}_{11} & \underline{I}_q & \underline{G}_{13} & \cdots \\ \underline{G}_{21} & 0 & \underline{G}_{23} & \cdots \\ \underline{G}_{31} & 0 & \underline{G}_{33} & \cdots \\ \vdots & \vdots & \vdots & \ddots \end{pmatrix} = \underline{I}_q \cdot \det \begin{pmatrix} \underline{G}_{21} & \underline{G}_{23} & \cdots \\ \underline{G}_{31} & \underline{G}_{33} & \cdots \\ \vdots & \vdots & \ddots \end{pmatrix} \quad (11.40)$$

$$D_1 = \det \begin{pmatrix} 0 & \underline{G}_{12} & \underline{G}_{13} & \cdots \\ \underline{I}_q & \underline{G}_{22} & \underline{G}_{23} & \cdots \\ 0 & \underline{G}_{32} & \underline{G}_{33} & \cdots \\ \vdots & \vdots & \vdots & \ddots \end{pmatrix} = \underline{I}_q \cdot \det \begin{pmatrix} \underline{G}_{12} & \underline{G}_{13} & \cdots \\ \underline{G}_{32} & \underline{G}_{33} & \cdots \\ \vdots & \vdots & \ddots \end{pmatrix} \quad (11.41)$$

Nun gilt aber für die Leitwertmatrix grundsätzlich, dass $G_{ij} = G_{ji}$, da die Leitwerte zwischen den Knoten i und j die selben sind wie zwischen Knoten j und i . Außerdem ist die Determinante von zwei Matrizen, bei denen nur Zeilen und Spalten vertauscht sind, gleich groß (bis auf's Vorzeichen).

Damit gilt:

$$\begin{aligned} \underline{Z}_{12} &= \frac{\underline{V}_2}{\underline{I}_q} = \frac{D_2}{D \cdot \underline{I}_q} = \frac{\det \begin{pmatrix} \underline{G}_{21} & \underline{G}_{23} & \cdots \\ \underline{G}_{31} & \underline{G}_{33} & \cdots \\ \vdots & \vdots & \ddots \end{pmatrix}}{D} & \underline{Z}_{21} &= \frac{\tilde{\underline{V}}_1}{\underline{I}_q} = \frac{D_1}{D \cdot \underline{I}_q} = \frac{\det \begin{pmatrix} \underline{G}_{12} & \underline{G}_{13} & \cdots \\ \underline{G}_{32} & \underline{G}_{33} & \cdots \\ \vdots & \vdots & \ddots \end{pmatrix}}{D} \\ & \Rightarrow \underline{Z}_{12} = \underline{Z}_{21} \end{aligned} \quad (11.42)$$

Damit ist das Reziprozitätstheorem für lineare passive Vierpole bewiesen.

(Genau genommen müssen wir beachten, dass auch die „unteren“ Klemmen in Abb. 11.18 an einem Knoten enden, der mit einer Stromquelle \underline{I}_q verbunden ist. Außerdem sind die Spannungen \underline{U}_1 und \underline{U}_2 die Differenz zweier Knotenpotentiale. Wenn man alles dies berücksichtigt werden die Matrixgleichungen etwas länger, aber das Prinzip des Beweises bleibt das gleiche).

Am Ende dieses Kapitels kennen Sie das Reziprozitätstheorem: Bei linearen passiven Vierpolen gilt: $\underline{Z}_{12} = \underline{Z}_{21}$.

11.7 Reihenschaltung, Parallelschaltung und Kettenschaltung

Aus mehreren Vierpolen kann man Objekte basteln, die nach außen wiederum wie ein Vierpol aussehen. Hier soll gezeigt werden, wie die Vierpolparameter des gesamten Objektes aus den Vierpolparametern seiner Komponenten abgeleitet werden können.

Beginnen wir mit der sogenannte Reihenschaltung:

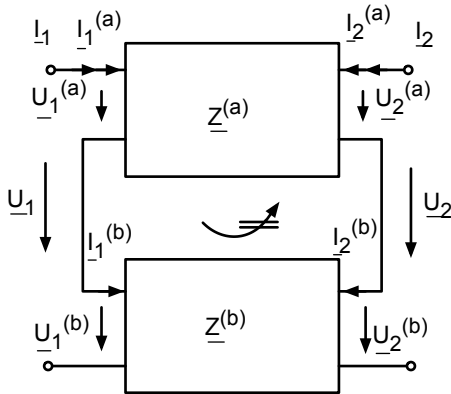


Abb. 11.19: Reihenschaltung aus zwei Vierpolen

Wichtig ist natürlich, dass keine Ringströme in der Mitte auftreten können, da sonst die Bedingung $\underline{I}_1^{(a)} = \underline{I}_1^{(b)}$ nicht erfüllt ist. Dies muss immer im Einzelnen nachgeprüft werden, sonst darf man die hier abgeleiteten Formeln nicht benutzen. Die Reihe kann nach unten beliebig fortgesetzt werden ($\underline{Z}^{(c)}$, $\underline{Z}^{(d)}$ usw.) – das ändert am Prinzip nichts.

Es gilt offensichtlich:

$$\begin{aligned}
 \begin{bmatrix} \underline{I}_1 \\ \underline{I}_2 \end{bmatrix} &= \begin{bmatrix} \underline{I}_1^{(a)} \\ \underline{I}_2^{(a)} \end{bmatrix} = \begin{bmatrix} \underline{I}_1^{(b)} \\ \underline{I}_2^{(b)} \end{bmatrix} \\
 \begin{bmatrix} \underline{U}_1 \\ \underline{U}_2 \end{bmatrix} &= \begin{bmatrix} \underline{U}_1^{(a)} + \underline{U}_1^{(b)} \\ \underline{U}_2^{(a)} + \underline{U}_2^{(b)} \end{bmatrix} = \begin{bmatrix} \underline{U}_1^{(a)} \\ \underline{U}_2^{(a)} \end{bmatrix} + \begin{bmatrix} \underline{U}_1^{(b)} \\ \underline{U}_2^{(b)} \end{bmatrix} \\
 &= [\underline{Z}^{(a)}] \begin{bmatrix} \underline{I}_1^{(a)} \\ \underline{I}_2^{(a)} \end{bmatrix} + [\underline{Z}^{(b)}] \begin{bmatrix} \underline{I}_1^{(b)} \\ \underline{I}_2^{(b)} \end{bmatrix} \\
 &= \left\{ [\underline{Z}^{(a)}] + [\underline{Z}^{(b)}] \right\} \begin{bmatrix} \underline{I}_1 \\ \underline{I}_2 \end{bmatrix} \\
 \Rightarrow [\underline{Z}^{ges}] &= [\underline{Z}^{(a)}] + [\underline{Z}^{(b)}] \tag{11.43}
 \end{aligned}$$

Die Gesamt-Impedanzmatrix ist also bei der Reihenschaltung die Summe der einzelnen Impedanzmatrizen – daher war es nahe liegend, diese Zusammenschaltung „Reihenschaltung“ zu nennen. Betrachten wir als nächstes die sog. Parallelschaltung.

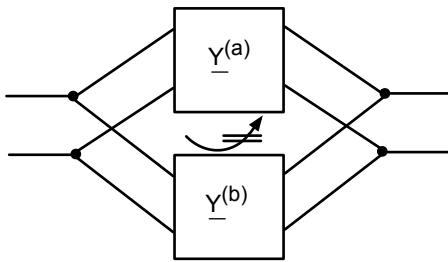


Abb. 11.20: Parallelschaltung aus zwei Vierpolen

Auch hier muss sichergestellt werden, dass keine Ringströme auftreten können. Dann gilt, wie man leicht mit den gleichen Verfahren wie oben zeigen kann:

$$[\underline{Y}^{ges}] = [\underline{Y}^{(a)}] + [\underline{Y}^{(b)}] \quad (11.44)$$

Besonders interessant wird es bei der sogenannte Kettenschaltung:

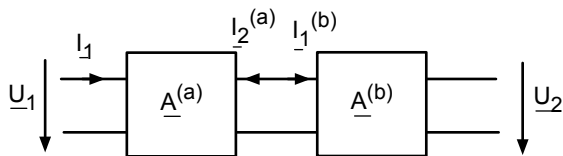


Abb. 11.21: Kettenschaltung aus zwei Vierpolen

Zur Berechnung der Ersatz-Vierpol-Parameter gehen wir folgendermaßen vor.

$$\begin{aligned} \begin{bmatrix} \underline{U}_1 \\ \underline{I}_1 \end{bmatrix} &= \begin{bmatrix} \underline{U}_1^{(a)} \\ \underline{I}_1^{(a)} \end{bmatrix} = [\underline{A}^{(a)}] \cdot \begin{bmatrix} \underline{U}_2^{(a)} \\ -\underline{I}_2^{(a)} \end{bmatrix} = [\underline{A}^{(a)}] \cdot \begin{bmatrix} \underline{U}_1^{(b)} \\ \underline{I}_1^{(b)} \end{bmatrix} \\ &= [\underline{A}^{(a)}] \cdot [\underline{A}^{(b)}] \cdot \begin{bmatrix} \underline{U}_2^{(b)} \\ -\underline{I}_2^{(b)} \end{bmatrix} \\ &= [\underline{A}^{(a)}] \cdot [\underline{A}^{(b)}] \cdot \begin{bmatrix} \underline{U}_2 \\ -\underline{I}_2 \end{bmatrix} \\ \Rightarrow [\underline{A}^{ges}] &= [\underline{A}^{(a)}] \cdot [\underline{A}^{(b)}] \end{aligned} \quad (11.45)$$

Die Kettenmatrix der gesamten Schaltung ist das Matrix-Produkt der beiden einzelnen Kettenmatrizen. Dies ist ein interessantes Ergebnis. Wir sehen nun auch, warum bei der Definition der Kettenmatrix das Minuszeichen vor das \underline{I}_2 gesetzt wurde (Abschnitt 11.4): Nur so kann auf einfache Weise der Ausgangsstrom des ersten Vierpols in den Eingangsstrom des zweiten Vierpols umgewandelt werden.

Der Vollständigkeit halber sollen noch zwei weitere Möglichkeiten zur Zusammenschaltung zweier Vierpole gezeigt werden:

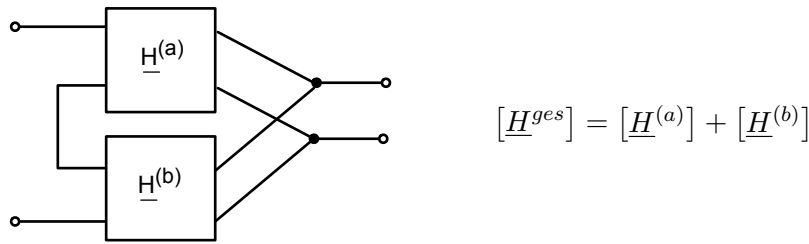


Abb. 11.22: Reihen-Parallelschaltung

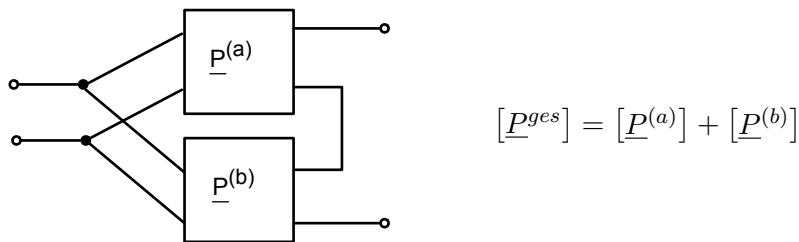
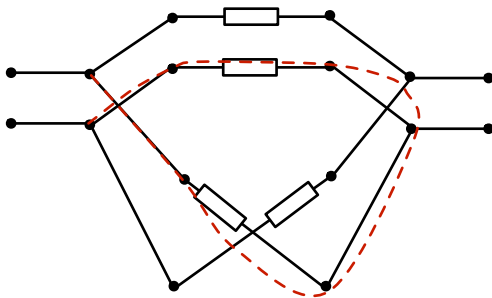


Abb. 11.23: Parallel-Reihenschaltung

Diese Abbildungen erklären auch, warum die Vierpol-Matrizen $[\underline{H}]$ und $[\underline{P}]$ die oben genannten Namen bekommen haben.

Zum Schluss sei noch ein Beispiel genannt, in dem die „gefürchteten“ Kreisströme auftreten können, so dass die hier angegebenen Formeln nicht angewendet werden können:

Abb. 11.24: Beispiel, in dem Kreisströme auftreten können $[\underline{Y}^{ges}] \neq [\underline{Y}^a] + [\underline{Y}^b]$

In diesem Kapitel haben Sie die Reihenschaltung, Parallelschaltung und Kettenschaltung von Vierpolen kennengelernt. Sie können aus den einzelnen Vierpolmatrizen die Gesamt-Matrix konstruieren.

11.8 Impedanztransformation

Wir wollen in diesem Kapitel den Ausgang des Vierpols nur ganz einfach mit einem passiven Zweipol, also einer Impedanz abschließen:

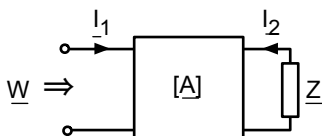


Abb. 11.25: Impedanztransformation

Nun wollen wir untersuchen, welche Eingangs-Impedanz \underline{W} zu einem bestimmten \underline{Z} gehört. Es gilt:

$$\begin{aligned} \underline{U}_1 &= \underline{A}_{11}\underline{U}_2 + \underline{A}_{12}(-\underline{I}_2) \\ \underline{I}_1 &= \underline{A}_{21}\underline{U}_2 + \underline{A}_{22}(-\underline{I}_2) \\ \underline{U}_2 &= -\underline{Z} \cdot \underline{I}_2 \end{aligned} \quad (11.46)$$

In der letzten Gleichung ist das Minuszeichen zu beachten, da wegen der Konvention, die Pfeilrichtung von \underline{I}_2 in den Vierpol hinein zu wählen, nun über der Last \underline{Z} die Zählpfeile von Strom und Spannung in die entgegengesetzte Richtung zeigen.

Damit folgt:

$$\begin{aligned} \frac{\underline{U}_1}{\underline{I}_1} &= \underline{W} = \frac{\underline{A}_{11}\underline{U}_2 + \underline{A}_{12}(-\underline{I}_2)}{\underline{A}_{21}\underline{U}_2 + \underline{A}_{22}(-\underline{I}_2)} \\ &= \frac{-\underline{A}_{11}\underline{Z}\underline{I}_2 + \underline{A}_{12}(-\underline{I}_2)}{-\underline{A}_{21}\underline{Z}\underline{I}_2 + \underline{A}_{22}(-\underline{I}_2)} \\ \underline{W} &= \frac{\underline{A}_{11}\underline{Z} + \underline{A}_{12}}{\underline{A}_{21}\underline{Z} + \underline{A}_{22}} \end{aligned} \quad (11.47)$$

Mit dieser Gleichung können wir zu jedem beliebigen \underline{Z} zusammen mit den Vierpolparametern die Eingangsimpedanz \underline{W} bestimmen. Es handelt sich um eine Funktion, bei der die komplexe Ebene \underline{Z} auf die komplexe Ebene \underline{W} abgebildet wird, ähnlich wie bei der Funktion $\underline{Y} = \frac{1}{\underline{Z}}$ in Abschn. 7.2, Abb. 7.8.

Funktionen von dem Typ in Gl. 11.47 heißen in der Mathematik lineare komplexe Abbildungen. Sie spielen dort eine große Rolle. Beispielsweise können die Mathematiker nachweisen, dass für lineare komplexe Abbildungen die sogenannte Kreisverwandtschaft gilt: aus Kreisen oder Geraden in der \underline{Z} -Ebene werden immer Kreise oder Geraden in der \underline{W} -Ebene.

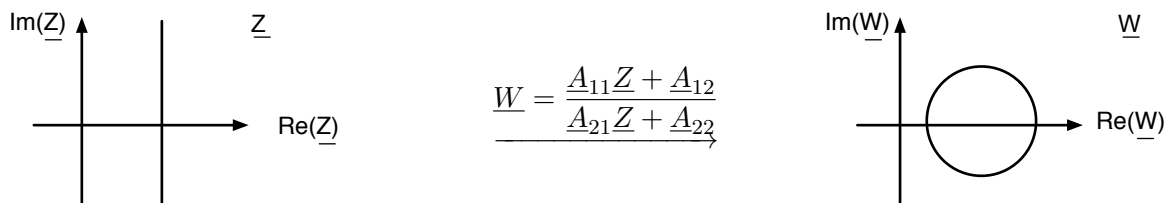


Abb. 11.26: Lineare komplexe Abbildung und Kreisverwandtschaft

Will man in der Schaltungssynthese eine Impedanz mit einer ganz bestimmten Ortskurve (also einem ganz bestimmten Frequenzgang) haben, so braucht man nur die lineare komplexe Abbildung zu suchen, die uns die Ortskurve eines einfachen Bauelements auf die gewünschte Ortskurve abbildet. Dann kann man aus den \underline{A} -Parametern z. B. über die \underline{Z} -Parameter und die T-Schaltung einen geeigneten Vierpol konstruieren.

In diesem Kapitel haben Sie gelernt, dass eine lineare komplexe Abbildung eine Impedanz am Ausgang in die Impedanz am Eingang eines Vierpols transformiert.

11.9 Wellenwiderstand

Wir definieren zu einem gegebenen Vierpol ein Pärchen von Impedanzen \underline{Z}_W und \underline{W}_W mit folgenden Eigenschaften:

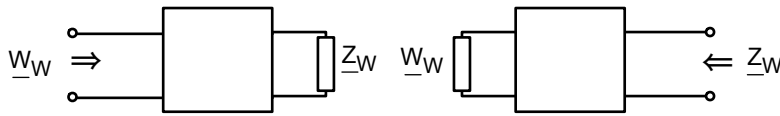


Abb. 11.27: Anordnungen zur Definition \underline{Z}_W und \underline{W}_W

Wenn ich \underline{Z}_W an den Ausgang lege, sehe ich \underline{W}_W am Eingang, und wenn ich \underline{W}_W an den Eingang lege, sehe ich \underline{Z}_W am Ausgang. Für einen gegebenen Vierpol können die Größen \underline{Z}_W und \underline{W}_W bestimmt werden, sie sind damit charakteristische Größen meines Vierpols. Hierzu nehmen wir die Gl. 11.47.

$$\underline{W}_W = \frac{\underline{A}_{11}\underline{Z}_W + \underline{A}_{12}}{\underline{A}_{21}\underline{Z}_W + \underline{A}_{22}} \quad (11.48)$$

und übersetzen sie noch auf den Ausgang:

$$\underline{Z}_W = \frac{\underline{A}_{22}\underline{W}_W + \underline{A}_{12}}{\underline{A}_{21}\underline{W}_W + \underline{A}_{11}} \quad (11.49)$$

Damit haben wir 2 Gleichungen für die 2 Unbekannten \underline{Z}_W und \underline{W}_W . Die Lösung lautet:

$$\underline{W}_W = \sqrt{\frac{\underline{A}_{11}\underline{A}_{12}}{\underline{A}_{21}\underline{A}_{22}}} \quad \underline{Z}_W = \sqrt{\frac{\underline{A}_{22}\underline{A}_{21}}{\underline{A}_{21}\underline{A}_{11}}} \quad (11.50)$$

Wir erkennen, dass immer dann, wenn wir es mit einem widerstandssymmetrischen Vierpol zu tun haben, die beiden Impedanzen \underline{Z}_W und \underline{W}_W gleichgroß sind:

$$\underline{Z}_{11} = \underline{Z}_{22} \Leftrightarrow \underline{Y}_{11} = \underline{Y}_{22} \Leftrightarrow \underline{A}_{11} = \underline{A}_{22} \Leftrightarrow \underline{Z}_W = \underline{W}_W \quad (11.51)$$

Wir nennen diese Impedanz $\underline{Z}_W = \underline{W}_W$ „Wellenwiderstand“.

Nun schalten wir ganz viele identische widerstandssymmetrische Vierpole zu einer langen Kette hintereinander:

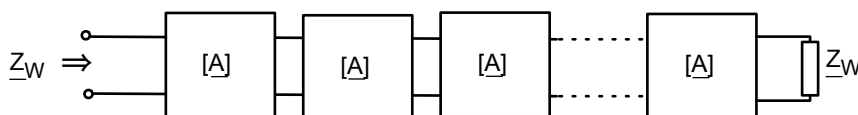


Abb. 11.28: Lange Kette aus identischen Vierpolen

Welche Impedanz sehen wir am Eingang, wenn wir das Ende mit \underline{Z}_W abschließen? Natürlich \underline{Z}_W , ganz egal wie lang die Kette ist! Denn wenn wir z. B. ganz rechts anfangen, so ist die Eingangsimpedanz des letzten Vierpols natürlich \underline{Z}_W . Damit ist auch die Ausgangsimpedanz des vorletzten Vierpols \underline{Z}_W usw., usw.

Was bei der ganzen Geschichte herausgekommen ist, ist das Modell eines Kabels, z. B. eines 50Ω- oder 75Ω-Koaxialkabels.

Ein Stück von solch einem Koaxialkabel (z. B. 10 cm) lässt sich durch folgenden Vierpol beschreiben:

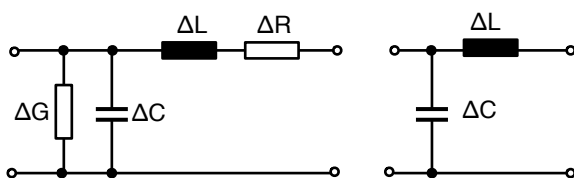


Abb. 11.29: Vierpol-Modell eines Stücks Koaxialkabel, links mit Verlusten, rechts ohne Verluste

Die A-Matrix können wir auf verschiedenen Wegen erhalten. Einer wäre z. B., dass wir die A-Matrix des parallelgeschalteten Kondensators und die A-Matrix der in Reihe geschalteten Induktivität bestimmen und dann beide Matrizen miteinander multiplizieren:

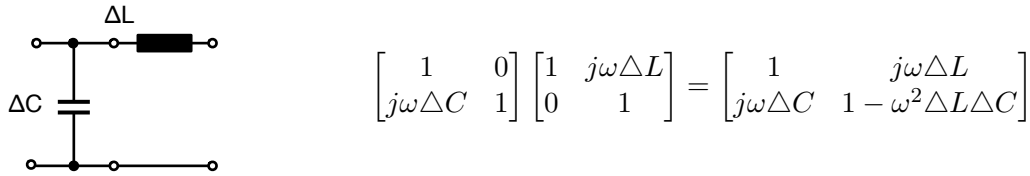


Abb. 11.30: A-Matrix von einem Kabelstück

Ist das Kabelstück ausreichend kurz und $\omega \ll \omega_0$ dann können wir $\omega^2 \cdot \Delta L \cdot \Delta C$ gegenüber der 1 vernachlässigen:

$$[A] = \begin{bmatrix} 1 & j\omega\Delta L \\ j\omega\Delta C & 1 \end{bmatrix} \quad (11.52)$$

Mit dieser Näherung ist der Vierpol widerstandssymmetrisch.

Der Wellenwiderstand kann nach Gl. 11.50 sofort bestimmt werden:

$$\underline{W}_W = \sqrt{\frac{A_{11}A_{12}}{A_{21}A_{22}}} = \sqrt{\frac{1 \cdot j\omega\Delta L}{j\omega\Delta C \cdot 1}} \quad (11.53)$$

Bei einem 50Ω-Kabel hat der Hersteller es geschafft, durch die Wahl der Kabelgeometrie und des Dielektrikums zu erreichen, dass

$$\sqrt{\frac{\Delta L}{\Delta C}} = 50\Omega \quad (11.54)$$

Wenn dieses Kabel am Ende mit 50Ω abgeschlossen wird, so sieht es auch am Eingang wie ein 50Ω-Widerstand aus, ganz egal wie lang das Kabel ist. Nur wenn $\omega \rightarrow \omega_0$ geht, stimmt die Näherung $\omega^2\Delta L\Delta C \ll 1$ nicht mehr bzw. die Werte von ΔL und ΔC „laufen weg“. Aber davon abgesehen beträgt die Eingangsimpedanz über einen weiten Frequenzbereich 50Ω.

Nur wenn die Leitung am Ende mit 50Ω abgeschlossen wird, stimmt die ganze Geschichte. Andernfalls kann es zu unerwünschten Reflexionen von Signalen kommen.

In diesem Kapitel haben Sie das Vierpol-Modell von einem Leiterstück kennengelernt. Sie wissen, was der Wellenwiderstand eines Vierpols ist und welche Bedeutung er in der Theorie von Leitungen hat.

12 Ortskurven von $\underline{U}_2/\underline{U}_1$

12.1 Filter erster Ordnung

Der Parameter \underline{A}_{11} aus der Kettenmatrix, die Leerlaufspannungsübersetzung, ist für viele Anwendungen von Vierpolen eine wichtige Größe: verschiedene Frequenzen am Eingang werden unterschiedlich stark auf den Ausgang übersetzt. So kann man Filter mit einem gewünschten Frequenzgang realisieren. Gleichzeitig kommt es zwischen den Signalen am Eingang und am Ausgang zu Phasenverschiebungen, die unbedingt beachtet werden müssen. Amplitude und Phasenverschiebung stecken beide in der komplexen Größe $\underline{U}_2/\underline{U}_1$. Der Ansatz mit den Ortskurven, der schon im Kapitel 7 für die Impedanz \underline{Z} als Funktion von ω vorgestellt wurde, eignet sich auch hier, um sofort einen Überblick über Amplitude und Phase von $\underline{U}_2/\underline{U}_1$ bei vielen Frequenzen zu bekommen.

Betrachten wir als erstes Beispiel folgende Schaltung:

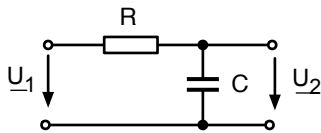


Abb. 12.1: RC-Tiefpass

Mit der Spannungsteilerregel erhalten wir:

$$\frac{\underline{U}_2}{\underline{U}_1} = \frac{1}{R + \frac{1}{j\omega C}} = \frac{1}{1 + j\omega RC} \quad (12.1)$$

Wie könnte die Ortskurve von $\underline{U}_2/\underline{U}_1$ aussehen? Man erkennt die Kurvenform in dieser Formulierung nicht sofort. Wenden wir einfach einen Trick an, der uns bei den Ortskurven von \underline{Z} und \underline{Y} schon geholfen hat. Untersuchen wir erst die Ortskurve von

$$\frac{\underline{U}_1}{\underline{U}_2} = 1 + j\omega RC . \quad (12.2)$$

[Klicke zum Abspielen ins Video »Link zum Video](#)

Das ist einfach! Abbildung 12.2 zeigt rechts das Ergebnis.

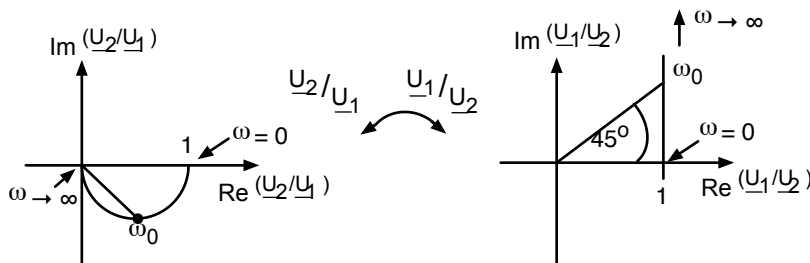


Abb. 12.2: Ortskurve von $\underline{U}_2/\underline{U}_1$ und $\underline{U}_1/\underline{U}_2$ vom RC-Tiefpass

In Abb. 12.2 wurde auch wieder die interessante Frequenz eingetragen, bei der die Phasenverschiebung 45° beträgt:

$$\omega_0 = \frac{1}{RC} \quad (12.3)$$

Hier ist $\underline{U}_1/\underline{U}_2$ um den Faktor $\sqrt{2}$ länger geworden. Zu der Ortskurve von $\underline{U}_2/\underline{U}_1$ kommen wir nun, indem wir einfach die Spiegelung am Einheitskreis durchführen, denn $\underline{U}_2/\underline{U}_1$ und $\underline{U}_1/\underline{U}_2$ sind reziprok zueinander genau wie \underline{Z} und \underline{Y} . Aus der Geraden im Bild von $\underline{U}_1/\underline{U}_2$ wird damit ein Kreis im Bild von $\underline{U}_2/\underline{U}_1$. Bei ω_0 ist der Zeiger von $\underline{U}_2/\underline{U}_1$ gerade um den Faktor $1/\sqrt{2}$ kürzer geworden.

Die Ortskurve von $\underline{U}_2/\underline{U}_1$ aus Abb. 12.2 hat folgende Bedeutung:

Bei ganz kleinen Frequenzen zeigt der Zeiger von $\underline{U}_2/\underline{U}_1$ auf die 1 auf der reellen Achse. \underline{U}_2 und \underline{U}_1 sind also gleich groß und laufen in Phase. Wird die Frequenz größer, dann wird \underline{U}_2 kleiner und \underline{U}_2 läuft \underline{U}_1 hinterher. Bei $\omega_0 = 1/RC$ ist die Amplitude von \underline{U}_2 um den Faktor $1/\sqrt{2}$ kleiner als die Amplitude von \underline{U}_1 und die Phasenverschiebung beträgt -45° . Geht ω gegen Unendlich, geht die Amplitude am Ausgang gegen Null und die Phasenverschiebung nähert sich immer mehr -90° .

Tiefe Frequenzen werden 1:1 durchgelassen, hohe Frequenzen immer stärker bedämpft: das Ganze ist ein sog. „Tiefpass“.

Betrachten wir als nächstes Beispiel diese Schaltung:

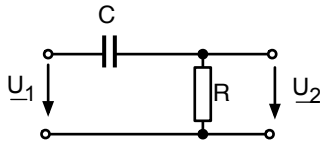


Abb. 12.3: RC-Hochpass

Hier liefert die Spannungsteilerregel für die Leerlaufspannungsübersetzung:

$$\frac{\underline{U}_2}{\underline{U}_1} = \frac{R}{R + \frac{1}{j\omega C}} = \frac{j\omega RC}{1 + j\omega RC} \quad (12.4)$$

Auch hier erkennen wir den Verlauf der Ortskurve nicht sofort. Daher betrachten wir erst einmal:

$$\frac{\underline{U}_1}{\underline{U}_2} = \frac{1 + j\omega RC}{j\omega RC} = \frac{1}{j\omega RC} + 1 = 1 - j\frac{1}{\omega RC} \quad (12.5)$$

Die zugehörige Ortskurve ist in Abb. 12.4 rechts dargestellt:

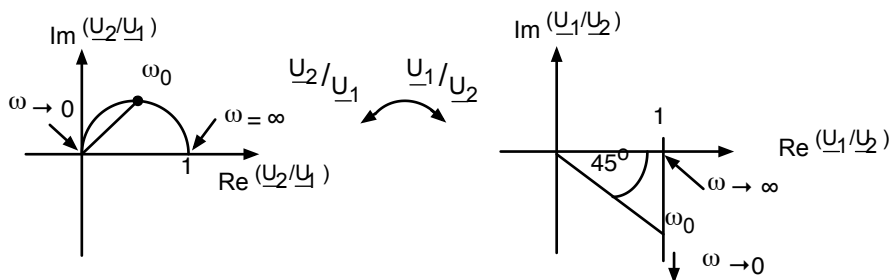


Abb. 12.4: Ortskurve von $\underline{U}_2/\underline{U}_1$ und $\underline{U}_1/\underline{U}_2$ vom RC-Hochpass

Die Frequenz, bei der die Phasenverschiebung 45° beträgt, kann nach der gleichen Formel bestimmt werden wie beim Tiefpass:

$$\omega_0 = \frac{1}{RC} \quad (12.6)$$

Die Spiegelung am Einheitskreis liefert die Ortskurve von $\underline{U}_2/\underline{U}_1$, die in Abb. 12.4 links dargestellt ist. Die Interpretation lautet: Bei sehr großen Frequenzen ist die Amplitude am Ausgang genau so groß wie die Amplitude am Eingang und beide Signale laufen in Phase. Bei ω_0 beträgt die Phasenverschiebung $+45^\circ$ und die Amplitude am Ausgang ist um den Faktor $1/\sqrt{2}$ gesunken. Geht die Frequenz gegen Null, so geht auch die Amplitude am Ausgang gegen Null und die Phasenverschiebung nähert sich $+90^\circ$.

Betrachten wir als letztes folgende Schaltung:

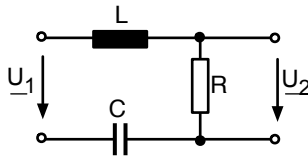


Abb. 12.5: RLC-Bandpass

Wir erkennen sofort einen Serienschwingkreis (Kap. 8), der über dem ohmschen Widerstand „angezapft“ wurde.

Nach der Spannungsteilerregel gilt:

$$\frac{\underline{U}_2}{\underline{U}_1} = \frac{R}{R + j\omega L + \frac{1}{j\omega C}} \quad (12.7)$$

Wir erkennen einmal wieder, dass wir die Ortskurve von $\underline{U}_1/\underline{U}_2$ viel leichter finden:

$$\begin{aligned} \frac{\underline{U}_1}{\underline{U}_2} &= \frac{1}{R} \left(R + j\omega L + \frac{1}{j\omega C} \right) \\ &= 1 + \frac{1}{R} \cdot j \left(\omega L - \frac{1}{\omega C} \right) \end{aligned} \quad (12.8)$$

Abbildung 12.6 zeigt die Ortskurve von $\underline{U}_1/\underline{U}_2$:

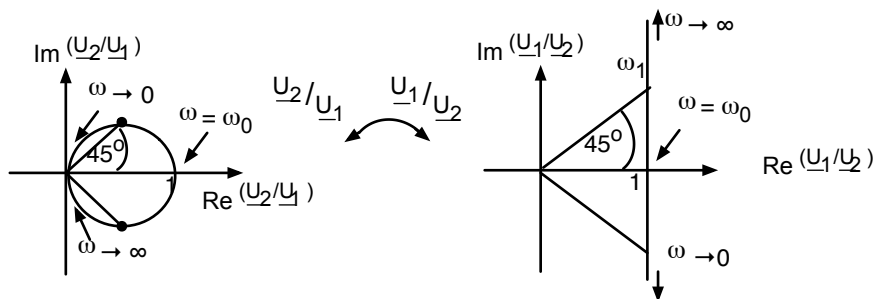


Abb. 12.6: Ortskurve von $\underline{U}_2/\underline{U}_1$ und $\underline{U}_1/\underline{U}_2$ vom RLC-Bandpass

Mit der Spiegelung am Einheitskreis ergibt sich die Ortskurve von $\underline{U}_2/\underline{U}_1$. Bei der Resonanzfrequenz

$$\omega_0 = \frac{1}{\sqrt{LC}}, \quad (12.9)$$

sind die Amplituden von \underline{U}_2 und \underline{U}_1 gleich groß und die Phasenverschiebung ist 0° . Die Bandbreite wird durch die Frequenzen ω_1 und ω_2 mit $\pm 45^\circ$ Phasenverschiebung aufgespannt. Hier ist die Amplitude am Ausgang um den Faktor $1/\sqrt{2}$ reduziert.

Wenn ω gegen Null geht, ergibt sich eine positive Phasendifferenz, die schließlich gegen $+90^\circ$ geht. Geht ω gegen Unendlich ist die Phasendifferenz negativ und geht gegen -90° . In beiden Fällen wird die Amplitude immer kleiner, je weiter wir uns von ω_0 entfernen. Nur ein mehr oder weniger schmales Band um ω_0 wird durchgelassen: Wir haben es mit einem Bandpass zu tun.

Am Ende dieses Kapitels kennen Sie den RC-Tiefpass, den RC-Hochpass und den RLC-Bandpass. Sie können die Ortskurve von $\underline{U}_2/\underline{U}_1$ konstruieren und hieraus das Verhalten über einen weiten Frequenzbereich ablesen.

12.2 Filter Zweiter Ordnung

Eine kleine Variation von der Schaltung in Abb. 12.5 führt zu einem ganz anderen Verhalten:

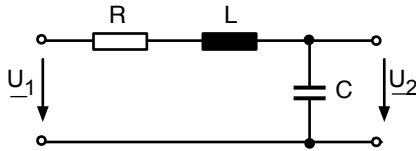


Abb. 12.7: LC-Tiefpass

Für $\underline{U}_2/\underline{U}_1$ ergibt sich:

$$\frac{\underline{U}_2}{\underline{U}_1} = \frac{1}{R + j\omega L + \frac{1}{j\omega C}} = \frac{1}{1 - \omega^2 LC + j\omega RC} \quad (12.10)$$

und für $\underline{U}_1/\underline{U}_2$:

$$\frac{\underline{U}_1}{\underline{U}_2} = 1 - \omega^2 LC + j\omega RC \quad (12.11)$$

Was mag das für eine Ortskurve sein? Wir analysieren die Ortskurve explizit, ähnlich wie in Abschn. 7.1

$$x(\omega) = \operatorname{Re} \left(\frac{\underline{U}_1}{\underline{U}_2} \right) = 1 - \omega^2 LC \quad (12.12)$$

$$y(\omega) = \operatorname{Im} \left(\frac{\underline{U}_1}{\underline{U}_2} \right) = \omega RC \quad (12.13)$$

Ich behaupte, dass dies die Gleichung einer Parabel ist. Eine Parabel, die „liegt“ wird durch die sog. „Normalform“ beschrieben:

$$y^2 = 2p(x - x_0) \quad (12.14)$$

Wir versuchen, die Gl. 12.12. und Gl. 12.13 so umzuformen, dass sie zu der Normalform passen:

$$\begin{aligned} y^2 = \omega^2 R^2 C^2 &\quad \Rightarrow \quad \omega^2 = \frac{y^2}{R^2 C^2} \\ x = 1 - \omega^2 LC & \\ &= 1 - \frac{y^2}{R^2 C^2} LC \\ &= 1 - y^2 \cdot \frac{L}{CR^2} \\ \Rightarrow y^2 &= -\frac{CR^2}{L}(x - 1) \end{aligned} \quad (12.15)$$

Damit ist:

$$2p = -\frac{CR^2}{L}$$

$$x_0 = +1 \quad (12.16)$$

So können wir die Ortskurve von $\underline{U}_1/\underline{U}_2$ zeichnen.

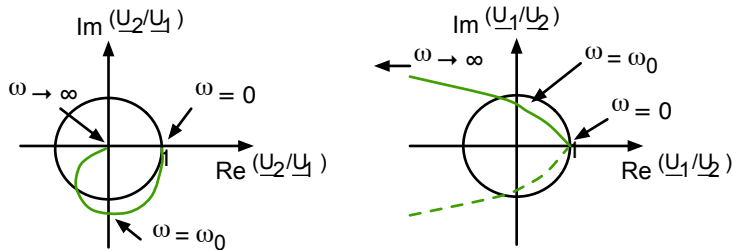


Abb. 12.8: Ortskurve von $\underline{U}_2/\underline{U}_1$ und $\underline{U}_1/\underline{U}_2$ vom LC-Tiefpass

Die Ortskurve von $\underline{U}_2/\underline{U}_1$ ist leider keine einfache mathematische Funktion. Wir können sie aber stückweise durch Inversion am Einheitskreis konstruieren:

Bei $\omega = 0$ brauchen wir den Punkt bei $(1,0)$ aus dem rechten Bild nur in das linke Bild zu übertragen. Bei $\omega = \omega_0$ liegt der Punkt im rechten Bild etwas innerhalb vom Einheitskreis, daher muss er links etwas außerhalb liegen. Wenn dann der Zeiger im linken Bild immer länger wird, muss er im rechten Bild immer kürzer werden. Schließlich zeigt der Zeiger rechts immer mehr in Richtung -180° . Nach der Spiegelung am Einheitskreis muss auch die linke Kurve sich von -180° aus der Null annähern.

Was bedeutet die Ortskurve von $\underline{U}_2/\underline{U}_1$? Bei ganz kleinen Frequenzen wird die Spannung vom Eingang 1:1 auf den Ausgang übertragen (Phasendifferenz 0°).

Bei ω_0 bekommen wir eine Signal-Überhöhung am Ausgang und -90° Phasenverschiebung. Darüber läuft die Ausgangsspannung steil gegen Null. Sehr hohe Frequenzen ($\omega \gg \omega_0$) werden nicht durchgelassen, es handelt sich um einen Tiefpass.

Dieser Tiefpass verläuft irgendwie anders als der RC-Tiefpass aus dem letzten Kapitel:

- Die Amplitude läuft „steiler“ gegen Null.
- Die Phasendifferenz läuft gegen -180° .

Im nächsten Kapitel werden wir den Begriff „steiler“ präzisieren und für einen Tiefpass dieser Art den Begriff „Filter zweiter Ordnung“ einführen.

Sie haben den LC-Tiefpass kennengelernt, können die Ortskurve von $\underline{U}_2/\underline{U}_1$ qualitativ herleiten und die wichtigsten Eigenschaften ablesen.

①

Aufgabe

„Passive Filter“

»[Link zur Aufgabe](#)

13 Das Bode-Diagramm

13.1 Logarithmieren und Dezibel

Es folgt ein kleiner Crash-Kurs im Logarithmieren und die Einführung der Einheit „Dezibel“. Hier zunächst die Grundgleichungen:

$$10^A = B \quad \Leftrightarrow \quad \log(B) = A \quad (13.1)$$

$$e^A = B \quad \Leftrightarrow \quad \ln(B) = A \quad (13.2)$$

Wir hätten auch $\log_{10}(B) = A$ schreiben können, da hier aber immer vom Logarithmus zur Basis 10 die Rede sein wird, lassen wir die kleine 10 aus Faulheit einfach weg.

Weiterhin gilt:

$$\log(B_1 \cdot B_2) = \log B_1 + \log B_2 \quad (13.3)$$

$$\log\left(\frac{B_1}{B_2}\right) = \log B_1 - \log B_2 \quad (13.4)$$

$$\log(B^n) = n \cdot \log B \quad (13.5)$$

Logarithmen können nur von dimensionslosen Größen gebildet werden. In der Elektrotechnik werden immer die Logarithmen von „Verhältnissen“ gebildet wie z. B.:

$$\log\left(\frac{U_2}{U_1}\right), \log\left(\frac{I_2}{I_1}\right), \log\left(\frac{P}{P_0}\right) \quad (13.6)$$

Wir werden nur Logarithmen von reellen Zahlen bilden. Hat man es mit komplexen Zahlen zu tun, muss erst der Absolutbetrag gebildet werden. Wir können z. B. den Logarithmus von einem Verhältnis von Zeigerlängen bilden:

$$\log\left(\frac{|U_2|}{|U_1|}\right) = \log\left|\frac{U_2}{U_1}\right| \quad (13.7)$$

In der Elektrotechnik ist es üblich, den Logarithmus von Spannungsverhältnissen, Stromverhältnissen und Leistungsverhältnissen in „Dezibel“ anzugeben. Es wird definiert:

$$a_v = 20 \cdot \log\left(\frac{U_2}{U_1}\right) \quad / \quad \text{dB} \quad (13.8)$$

$$a_i = 20 \cdot \log\left(\frac{I_2}{I_1}\right) \quad / \quad \text{dB} \quad (13.9)$$

$$a_p = 10 \cdot \log\left(\frac{P}{P_0}\right) \quad / \quad \text{dB} \quad (13.10)$$

Warum bei der Definition von a_v und a_i ein doppelt so großer Faktor wie vor a_p verwendet wurde, wird in Kürze deutlich. Warum diese beiden Faktoren gerade 10 und 20 sind, ist reine Tradition. Wenn Leistungen in dB angegeben werden, muss die Bezugsleistung definiert sein. Beträgt sie z. B. $1mW$, ist die Bezeichnung dBm üblich.

In allen drei Fällen (a_v , a_i , a_p) ist die Bezeichnung dB nur ein Merkwort für das, was diese Größe bedeutet. Genau genommen ist die Größe dimensionslos, bzw. man sagt sie hat die Dimension 1.

Eine kleine Umrechnungstabelle mit ein paar Größen, die oft vorkommen, erleichtert dem Anfänger vielleicht den Umgang etwas.

Verhältnis	Logarithmus	a_v bzw. a_i in dB	a_p in dB
1/1000	$\log 0,001 = -3$	-60	-30
1/100	$\log 0,01 = -2$	-40	-20
1/10	$\log 0,1 = -1$	-20	-10
$1/\sqrt{2}$	$-\log \sqrt{2} = -0,15$	-3	-1,5
1/1	$\log 1 = 0$	0	0
$\sqrt{2}/1$	$\log \sqrt{2} = 0,15$	+3	+1,5
10/1	$\log 10 = 1$	+20	+10
100/1	$\log 100 = 2$	+40	+20
1000/1	$\log 1000 = 3$	+60	+30

Tab. 13.1: Ein paar Verhältnisse in dB

Nun soll noch die Erklärung folgen, warum a_v und a_i mit dem Faktor 20 und a_p mit dem Faktor 10 definiert wurde: Nach Gl. 5.35 gilt für die Wirkleistung:

$$P = R \cdot I^2 = G \cdot U^2 \quad (13.11)$$

Wenn man über einem Bauelement zwei Wirkleistungen ins Verhältnis setzt und davon den Logarithmus bildet, so wird die Zahl wegen

$$\log(B^n) = n \cdot \log B \quad (13.12)$$

immer doppelt so groß sein, als wenn man die entsprechenden Spannungen oder Ströme ins Verhältnis setzt.

Wird z. B. durch irgendeine Maßnahme die Spannung um $20dB$ größer (d. h. um den Faktor 10), so wird auch die Leistung um $20dB$ größer (d. h. um den Faktor 100).

Am Ende dieses Kapitels kennen Sie die Einheit „Dezibel“ und können Spannungs-, Strom- und Leistungsverhältnisse in Dezibel angeben.

13.2 Das Bode-Diagramm einfacher Vierpole

Das sog. Bode-Diagramm besteht aus zwei Teilen: Zum einen wird das Verhältnis der Spannungsamplituden vom Eingang und Ausgang U_2/U_1 im logarithmischen Maßstab (also typisch in dB) über der Frequenz im logarithmischen Maßstab dargestellt. Zum anderen wird die Phasendifferenz zwischen Eingang und Ausgang über der Frequenz im logarithmischen Maßstab dargestellt. Wir

werden eine vereinfachte Darstellung kennenlernen, mit der wir uns sehr schnell einen Überblick über den Frequenzgang eines Vierpols verschaffen können.

Die Vorgehensweise kann man am Besten an einem Beispiel erläutern. Wir nehmen als erstes den RC-Tiefpass, den wir schon im letzten Kapitel besprochen haben (Abb. 12.1).

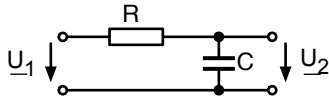


Abb. 13.1: RC-Tiefpass (s. Abb. 12.1)

Wir formulieren $\underline{U}_2/\underline{U}_1$ nun folgendermaßen:

$$\frac{\underline{U}_2}{\underline{U}_1} = \frac{1}{R + \frac{1}{j\omega C}} = \frac{1}{1 + j\omega RC} = \left| \frac{\underline{U}_2}{\underline{U}_1} \right| \cdot e^{j(\phi_Z - \phi_N)} \quad (13.13)$$

mit: ϕ_Z : Phase vom Zähler
 ϕ_N : Phase vom Nenner

Als erstes wird der Absolutbetrag $|\underline{U}_2/\underline{U}_1|$ genauer untersucht. Er soll in Dezibel dargestellt werden:

$$\begin{aligned} a_v &= 20 \cdot \log \left| \frac{\underline{U}_2}{\underline{U}_1} \right| \\ &= 20 \cdot \{ \log 1 - \log |1 + j\omega RC| \} \\ &= -20 \cdot \log |1 + j\omega RC| \end{aligned} \quad (13.14)$$

Für die logarithmische Frequenzskala führen wir eine Normierung auf eine charakteristische Frequenz ein. Es bietet sich an, eine Frequenz

$$\omega_1 = \frac{1}{RC} \quad (13.15)$$

auszuwählen und die normierte Frequenz Ω_1 einzuführen:

$$\Omega_1 = \frac{\omega}{\omega_1} = \omega \cdot RC \quad (13.16)$$

Damit erhalten wir a_v zu

$$a_v = -20 \cdot \log |1 + j\Omega_1| \quad (13.17)$$

Hiervon können wir ein Diagramm erstellen:

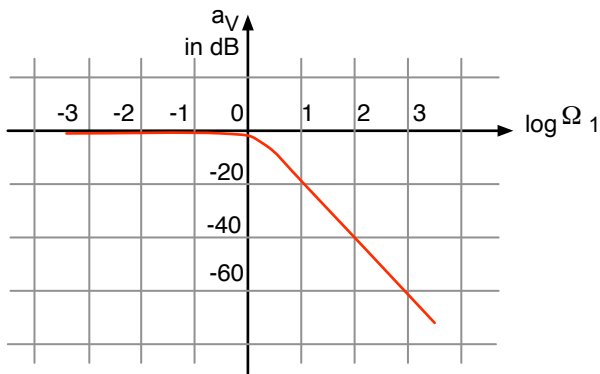


Abb. 13.2: Exaktes Bode-Diagramm vom RC-Tiefpass (a_v)

Um das Bild zu erhalten, müssen wir bei ein paar Frequenzen $|1 + \Omega_1|$ bestimmen, logarithmieren und eintragen:

$\log \Omega_1$	$\Omega_1 = \omega/\omega_1$	$ 1 + j\Omega_1 $	Näherung	$-20 \cdot \log 1 + j\Omega_1 $
-3	0,001	$\sqrt{1 + 10^{-6}}$	1	0
-2	0,01	$\sqrt{1 + 10^{-4}}$	1	0
-1	0,1	$\sqrt{1 + 10^{-2}}$	1	0
0	1	$\sqrt{1 + 1}$	$\sqrt{2}$	-3
1	10	$\sqrt{1 + 100}$	10	-20
2	100	$\sqrt{1 + 10^4}$	100	-40
3	1000	$\sqrt{1 + 10^6}$	1000	-60

Tab. 13.2: Einige Werte der Amplitude vom RC-Tiefpass

Damit ist gezeigt, dass die Kurve in Abb. 13.2 stimmt. Niedrige Frequenzen ($\omega \ll \omega_1$) werden 1:1 durchgelassen ($a_v = 0$). Die Frequenz $\omega = \omega_1$ wird um $3dB$ bedämpft (Faktor $1/\sqrt{2}$). Hohe Frequenzen werden immer stärker bedämpft. Man sagt, die Kurve fällt mit $20dB$ pro Dekade. Dieses Verhalten nennt man einen „Tiefpass erster Ordnung“.

Wie verhält sich die Phase, also die Phasendifferenz zwischen Eingangssignal und Ausgangssignal?

In Gl. 13.13 ist zu erkennen, dass wir die Phase vom Zähler und Nenner bestimmen und subtrahieren müssen. Der Zähler ist in diesem Fall die reelle Zahl 1, die immer den Winkel 0° hat:

$$\phi_Z = 0^\circ \quad (13.18)$$

Die Phase vom Nenner hängt von der Frequenz ab. Es ergibt sich folgende Tabelle:

$\log \Omega_1$	$\Omega_1 = \omega/\omega_1$	Re(Nenner)	Im(Nenner)	$-\phi_N = \arctan \frac{Im}{Re}$
-3	0,001	1	0,001	0°
-2	0,01	1	0,01	0°
-1	0,1	1	0,1	$-5,7^\circ$
0	1	1	1	-45°
1	10	1	10	$-84,3^\circ$
2	100	1	100	-90°
3	1000	1	1000	-90°

Tab. 13.3: Einige Werte der Phase vom RC-Tiefpass

Damit ergibt sich folgende Abbildung:

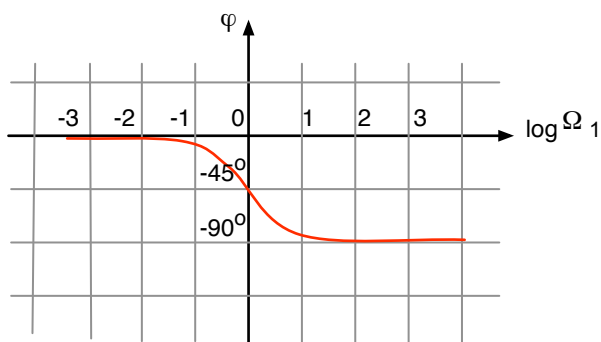


Abb. 13.3: Exaktes Bode-Diagramm vom RC-Tiefpass (ϕ)

Sehr niedrige Frequenzen erfahren keine Phasendrehung, bei der charakteristischen Frequenz beträgt die Phasendrehung -45° , bei sehr hohen Frequenzen geht die Phasendifferenz gegen -90° . Insgesamt erhalten wir das gleiche Ergebnis wie bei der Diskussion der Ortskurven (Abb. 12.2), aber etwas genauer, d. h. quantitativer.

Ein besonderes Merkmal des Bode-Diagramms ist die nun folgende Näherung: wir setzen die Kurven in Abb. 13.2 und Abb. 13.3 einfach aus Geradenstücken zusammen und behalten im Hinterkopf, dass die Dämpfung a_v bei ω_1 eigentlich $-3dB$ beträgt, und dass die Phasendrehung bei $\omega/\omega_1 = 0,1$ und bei $\omega/\omega_1 = 10$ um ca. 6° von dem eingezeichneten Wert abweicht.

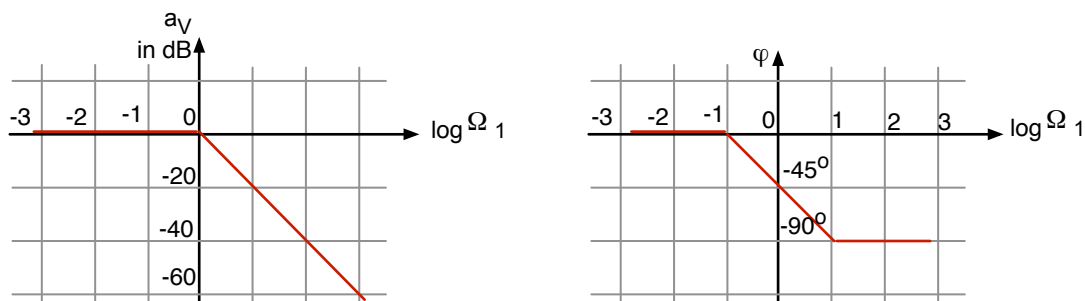


Abb. 13.4: Bode-Diagramm vom RC-Tiefpass (Näherung)

Als zweites Beispiel betrachten wir den RC-Hochpass

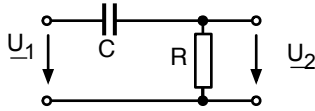


Abb. 13.5: RC-Hochpass (s. Abb. 12.3)

Wir bestimmen wie immer $\underline{U}_2/\underline{U}_1$:

$$\frac{\underline{U}_2}{\underline{U}_1} = \frac{R}{R + \frac{1}{j\omega C}} = \frac{j\omega RC}{1 + j\omega RC} \quad (13.19)$$

Nun kümmern wir uns wieder erst um das Verhältnis der Amplituden an Eingang und Ausgang in Dezibel:

$$a_v = 20 \cdot \log \left| \frac{\underline{U}_2}{\underline{U}_1} \right| = 20 \cdot \{ \log \omega RC - \log |1 + j\omega RC| \} \quad (13.20)$$

Wir führen wieder eine geeignete Normierung der Frequenzskala ein:

$$\omega_2 = \frac{1}{RC} \quad \Omega_2 = \frac{\omega}{\omega_2} = \omega \cdot RC \quad (13.21)$$

und erhalten:

$$a_v = 20 \cdot \log \Omega_2 - 20 \cdot \log |1 + j\Omega_2| \quad (13.22)$$

Das zugehörige Bild wollen wir dieses mal nicht mehr mit einer Wertetabelle finden, sondern grafisch, indem wir den ersten und zweiten Teil von a_v in Gl. 13.20 zunächst getrennt eintragen und dann addieren. Da es leichter ist, im Bild zu addieren statt zu subtrahieren, müssen wir den zweiten Summanden mit einem Minuszeichen eintragen.



Klicke zum Abspielen ins Video »Link zum Video

Abb. 13.6: Zeichnerische Lösung für das Bode-Diagramm vom RC-Hochpass (a_v)

Der Teil $20 \cdot \log \Omega_2$ ist leicht zu finden: es handelt sich um eine Gerade durch Null, die mit 20 dB pro Dekade ansteigt.

Der Teil $-20 \cdot \log |1 + j\Omega_2|$ ist deshalb einfach, weil wir ihn im letzten Beispiel schon bestimmt haben. Wir brauchen ihn also nur zu kopieren. Das Ergebnis ist dann die Summe beider Kurven in Abb. 13.6.

Große Frequenzen werden 1:1 durchgelassen, kleine Frequenzen werden mit $20dB$ pro Dekade bedämpft. Im Hinterkopf hatten wir uns gemerkt, dass bei $\omega = \omega_2$ die Dämpfung genau genommen $-3dB$ beträgt.

Was noch fehlt ist der Phasengang.

Es gilt wieder:

$$\phi = \phi_Z - \phi_N \quad (13.23)$$

Der Winkel des Zählers von Gleichung 13.19 ist immer $+90^\circ$, da es sich um eine reine imaginäre Zahl handelt (Gl. 13.23).

Der Winkel des Nenners verläuft (mit einem Minuszeichen versehen) genau so wie beim Tiefpass in Abb. 13.4. Wir können den Verlauf also einfach kopieren. So ergibt sich folgendes Bild:

Klicke zum Abspielen ins Video »Link zum Video

Abb. 13.7: Bode-Diagramm vom RC-Hochpass (ϕ)

Die Phasendrehung beträgt also für ganz kleine Frequenzen 90° , geht bei $\omega = \omega_2$ durch die 45° und wird dann bei sehr großen Frequenzen zu Null.

Für die Kettenschaltung mehrerer Vierpole, die wir im nächsten Kapitel besprechen wollen, brauchen wir noch die Werte von a_v und ϕ für den Spannungsfolger (siehe Abschn. 3.7).

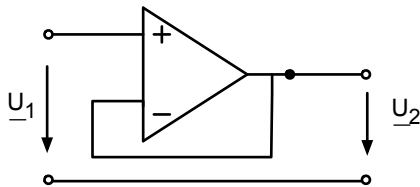


Abb. 13.8: Spannungsfolger

Hier gilt offensichtlich:

$$\frac{U_2}{U_1} = 1 \quad (13.24)$$

$$a_v = 20 \cdot \log \left| \frac{U_2}{U_1} \right| = 0 \quad (13.25)$$

$$\phi = 0 \quad (13.26)$$

Für die folgenden Beispiele ist es auch nützlich, sich ein paar typische Bilder abzuleiten und einzuprägen:

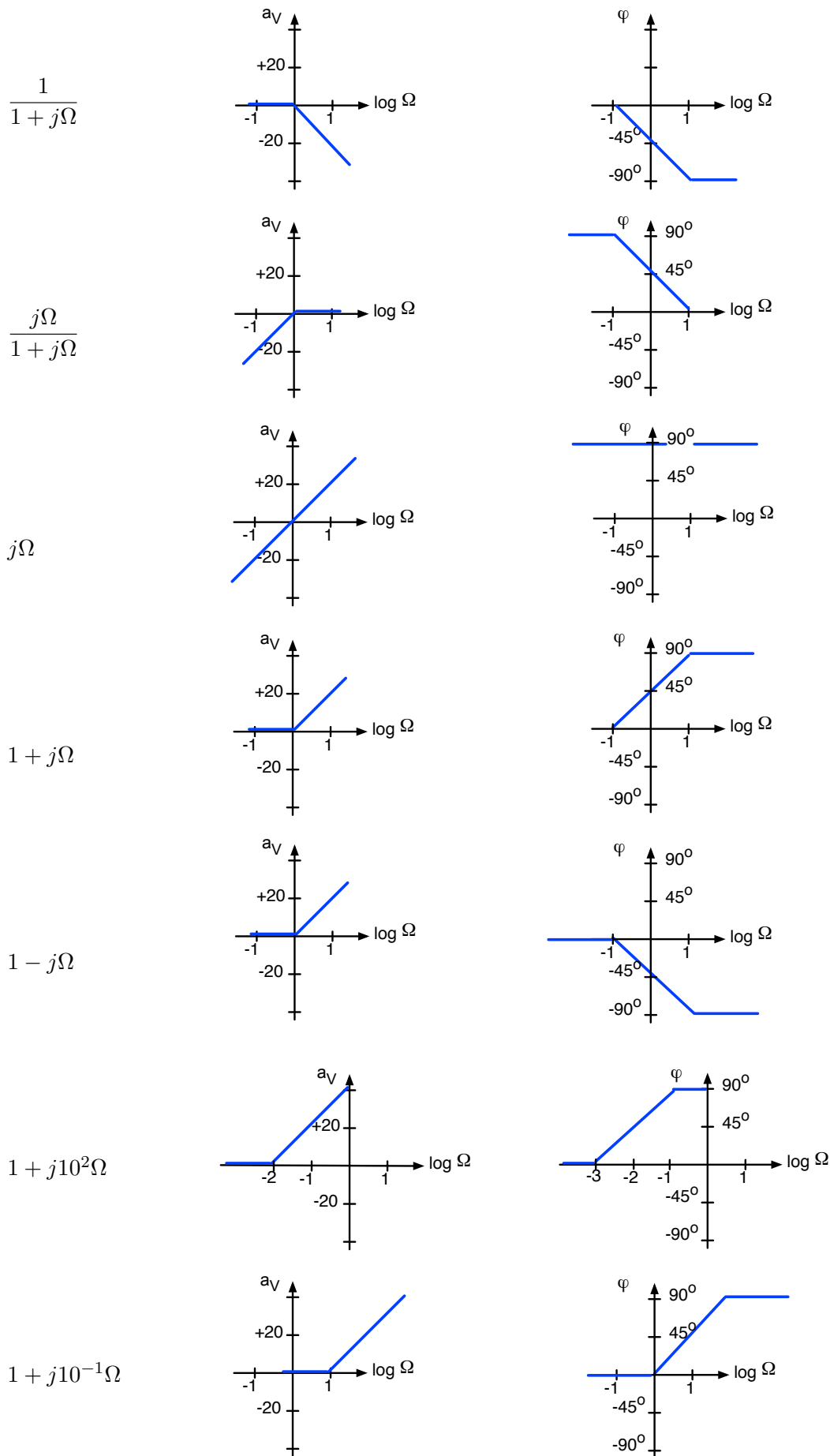


Abb. 13.9: Typische Bilder von Bode-Diagrammen

In diesem Kapitel haben Sie das Bode-Diagramm vom Tiefpass und Hochpass erster Ordnung kennengelernt. Sie sind in der Lage, durch Umformen von $\underline{U}_2/\underline{U}_1$ einen einfachen Ausdruck zu finden und eine geeignete charakteristische Frequenz zu definieren. Sie können von einfachen Vierpolen mit der zeichnerischen Methode das Bode-Diagramm aus dem Zähler und dem Nenner von $\underline{U}_2/\underline{U}_1$ ableiten.

13.3 Bode-Diagramm von Vierpol-Ketten

Betrachten wir als Beispiel für eine Kette von Vierpolen folgende Schaltung:

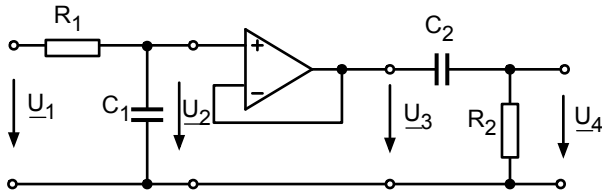


Abb. 13.10: Kette aus Tiefpass, Spannungsfolger und Hochpass

Der Spannungsfolger wurde zwischen dem Tiefpass und dem Hochpass eingefügt, damit die Vierpole entkoppelt sind, d. h. der Eingang vom Hochpass belastet nicht den Ausgang vom Tiefpass, alle Vierpole werden ausgangsseitig im Leerlauf betrieben.

In diesem Falle gilt:

$$\frac{\underline{U}_4}{\underline{U}_1} = \frac{\underline{U}_2}{\underline{U}_1} \cdot \frac{\underline{U}_3}{\underline{U}_2} \cdot \frac{\underline{U}_4}{\underline{U}_3}$$

$$a_v = 20 \cdot \log \left| \frac{\underline{U}_4}{\underline{U}_1} \right| = 20 \cdot \log \left| \frac{\underline{U}_2}{\underline{U}_1} \right| + 20 \cdot \log \left| \frac{\underline{U}_3}{\underline{U}_2} \right| + 20 \cdot \log \left| \frac{\underline{U}_4}{\underline{U}_3} \right| \quad (13.27)$$

Für die Phasen gilt:

$$\phi_4 - \phi_1 = (\phi_4 - \phi_3) + (\phi_3 - \phi_2) + (\phi_2 - \phi_1) \quad (13.28)$$

Wir erkennen, dass ganz allgemein für eine Kette entkoppelter Vierpole gilt:

$$a_{vges} = \sum a_{vi}$$

$$\phi_{ges} = \sum \phi_i \quad (13.29)$$

Wir können also das Bode-Diagramm von der gesamten Kette (a_v und ϕ) aus den Bode-Diagrammen aller einzelnen Komponenten durch einfache Addition konstruieren. Wir müssen aber dabei beachten, dass wir für jedes Bode-Diagramm einzeln eine charakteristische Frequenz zum Normieren eingeführt haben (im letzten Kapitel ω_1 und ω_2). Daher müssen wir die Frequenzskalen verschieben, bis sie zueinander passen:

Mit den Definitionen

$$\Omega_1 = \frac{\omega}{\omega_1} \quad \text{und} \quad \Omega_2 = \frac{\omega}{\omega_2} \quad (13.30)$$

folgt:

$$\Omega_1 \cdot \omega_1 = \Omega_2 \cdot \omega_2$$

$$\log \Omega_2 = \log \Omega_1 + \log \frac{\omega_1}{\omega_2} \quad (13.31)$$

Die Skalen von $\log \Omega_1$ und $\log \Omega_2$ sind also um $\log \frac{\omega_1}{\omega_2}$ gegeneinander verschoben. Angenommen in einem Beispiel gilt:

$$\omega_2 = 100 \cdot \omega_1$$

$$\log \frac{\omega_1}{\omega_2} = -2 \quad (13.32)$$

dann liegen die beiden Frequenzskalen ω_1 und ω_2 wie im linken Teil von Abb. 13.11.

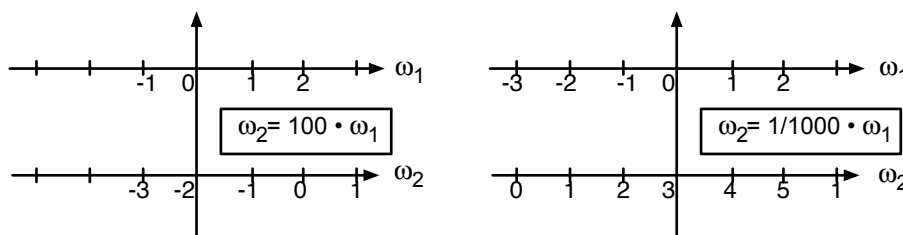


Abb. 13.11: Relative Lage von zwei Frequenzskalen

Gilt beispielsweise $\omega_1 = 1000 \cdot \omega_2$, so liegen die Frequenzskalen wie im rechten Teil von Abb. 13.11. Damit können wir nun das Bode-Diagramm der Schaltung in Abb. 13.10. konstruieren:

$$a_{vges} = a_{vTiefpass} + a_{vHochpass}$$

$$\phi_{ges} = \phi_{Tiefpass} + \phi_{Hochpass} \quad (13.33)$$

Die Bilder für $a_{vTiefpass}$ und $a_{vHochpass}$ finden wir in Abb. 13.4 und Abb. 13.6. Für das Bild wählen wir den Fall $\omega_1 = 1000 \cdot \omega_2$

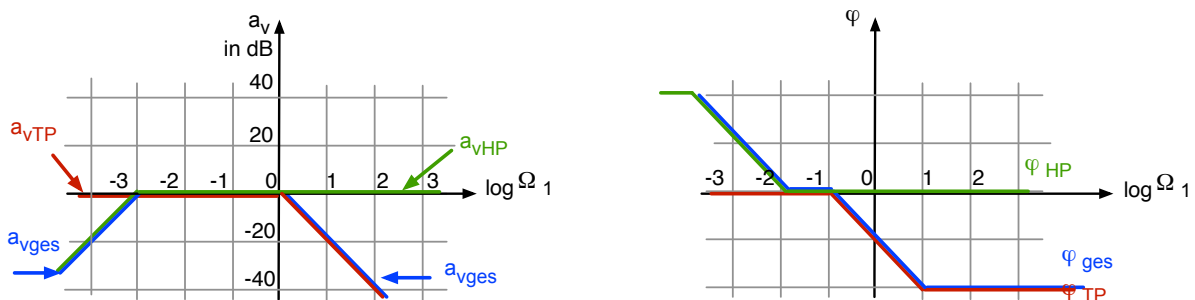


Abb. 13.12: Bode-Diagramm einer Kette aus Tiefpass und Hochpass mit $\omega_1 = 1000 \cdot \omega_2$

Die Interpretation des Bode-Diagramms aus Abb. 13.12 lautet: Unterhalb von $\omega_2 = \omega_1/1000$ wirkt der Hochpass und schneidet die tiefen Frequenzen ab. Dann folgt zwischen ω_2 und ω_1 ein Durchlassbereich, $|U_2| = |U_1|$.

Innerhalb des Frequenzbereiches $10 \cdot \omega_2 < \omega < 0,1 \cdot \omega_1$ ist die Phasendrehung 0° . Oberhalb von ω_1 bestimmt der Tiefpass das Verhalten der Kette: hohe Frequenzen werden mit $20dB$ pro Dekade abgeschnitten.

Hier ist noch ein Beispiel zum Üben, bei dem die zugehörige Schaltung gar nicht angegeben ist. Es soll nur gezeigt werden, wie einfach man von der „Normalform“ der Übertragungsfunktion $\underline{U}_2/\underline{U}_1$ zu dem Bode-Diagramm kommt:

$$\frac{\underline{U}_2}{\underline{U}_1} = \frac{j\frac{\omega}{\omega_1}}{1 + j\frac{\omega}{\omega_2}} \quad \text{für den Fall } \omega_2 = 100 \cdot \omega_1 \quad (13.34)$$

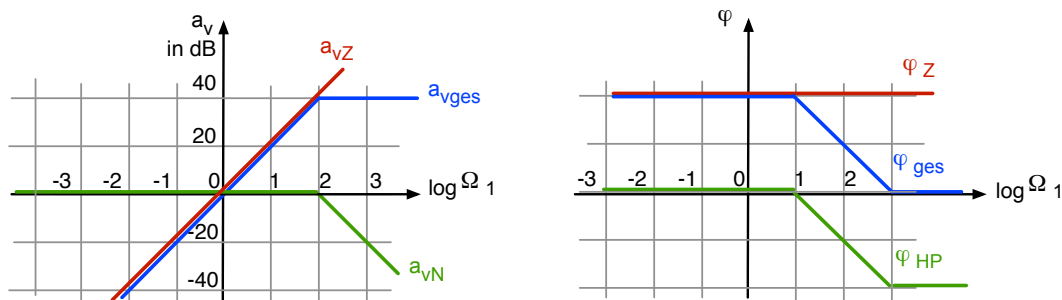


Abb. 13.13: Bode-Diagramm von Gleichung 13.34.

Übrigens kann es bei der Addition aller Phasen in einer Kette natürlich passieren, dass Winkel größer als 180° oder kleiner als -180° herauskommen. Jede Winkelangabe ist in diesem Zusammenhang immer willkürlich bezüglich $\pm 360^\circ$. Es ist üblich, durch Addition oder Subtraktion von 360° das Ergebnis immer in den Winkelbereich zwischen $\pm 180^\circ$ zu legen.

In diesem Kapitel haben Sie gelernt, wie das Bode-Diagramm einer entkoppelten Kette aus den einzelnen Bode-Diagrammen zusammengesetzt wird. Sie können die Bode-Diagramme zu zwei verschiedenen charakteristischen Frequenzen in ein einziges Bode-Diagramm eintragen.

13.4 Bode-Diagramm von einem Filter zweiter Ordnung

In Abschn. 12.2 hatten wir den LC-Tiefpass kennengelernt und es war der Begriff „Filter zweiter Ordnung“ aufgetaucht. Hier soll nun das Bode-Diagramm von diesem LC-Tiefpass erläutert werden:

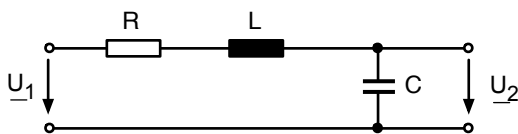


Abb. 13.14: LC-Tiefpass (s. Abb. 12.7)

Es wurde bereits gezeigt, dass die Leerlauf-Spannungsübersetzung folgendermaßen aussieht (Gl. 12.10):

$$\frac{\underline{U}_2}{\underline{U}_1} = \frac{1}{R + j\omega L + \frac{1}{j\omega C}} = \frac{1}{1 - \omega^2 LC + j\omega RC} \quad (13.35)$$

Damit lautet das zugehörige:

$$a_v = -20 \cdot \log |1 - \omega^2 LC + j\omega RC| \quad (13.36)$$

Mit der charakteristischen Frequenz ω_0

$$\omega_0 = \frac{1}{\sqrt{LC}} \quad \Omega_0 = \frac{\omega}{\omega_0} = \omega \cdot \sqrt{LC} \quad (13.37)$$

erhalten wir

$$a_v = -20 \cdot \log \left| 1 - \Omega_0^2 + j\Omega_0 \frac{RC}{\sqrt{LC}} \right| \quad (13.38)$$

Ist $\Omega_0 \ll 1$ so sind sowohl Ω_0^2 als auch $j\Omega_0 \frac{RC}{\sqrt{LC}}$ gegenüber 1 vernachlässigbar. In diesem Frequenzbereich ist $a_v = 0$, d. h. 1:1 Übersetzung vom Eingang zum Ausgang. Wenn $\Omega_0 \gg 1$ überwiegt der Term mit $-\Omega_0^2$.

Es gilt näherungsweise

$$\begin{aligned} \Omega_0 \gg 1 \quad a_v &= -20 \cdot \log |-\Omega_0^2| = -20 \cdot \log \Omega_0^2 \\ &= -40 \cdot \log \Omega_0 \end{aligned} \quad (13.39)$$

Steigt Ω_0 um eine Zehnerpotenz, dann fällt a_v um zwei Zehnerpotenzen. Die gleiche Bedeutung hat der Satz: $|\underline{U}_2/\underline{U}_1|$ fällt mit 40dB pro Dekade. Für die Phase gehen wir zurück zur Gleichung:

$$\frac{\underline{U}_2}{\underline{U}_1} = \frac{-j \frac{1}{\omega C}}{R + j \left(\omega L - \frac{1}{\omega C} \right)} \quad (13.40)$$

und bestimmen die Phase vom Zähler und vom Nenner getrennt:

$$\phi = \phi_{\text{Zähler}} - \phi_{\text{Nenner}} \quad (13.41)$$

Die Phase vom Zähler ist immer -90° . Die Phase vom Nenner kennen wir schon aus der Diskussion vom Serienschwingkreis (Abb. 8.5 bzw. Abb. 8.6): Sie geht zu kleinen Frequenzen gegen -90° und zu großen Frequenzen gegen $+90^\circ$. Da das ganze im Nenner steht, müssen wir das Vorzeichen umdrehen, wenn wir die Kurve in eine Abbildung eintragen, denn wir wollen wie immer zum Schluss die Summe aller Teilkomponenten bilden. Die Lösung zeigt Abb. 13.15.

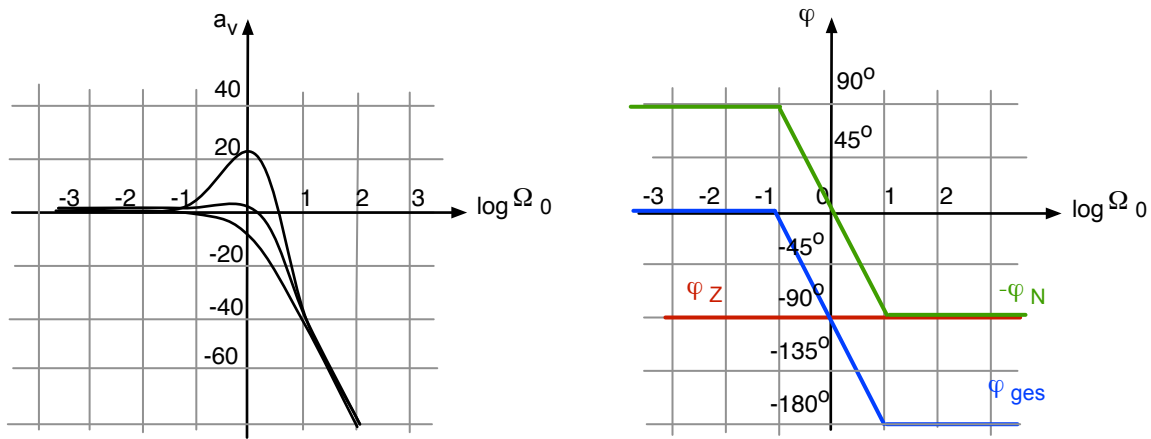


Abb. 13.15: Bode-Diagramm vom LC-Tiefpass

Der Verlauf von a_v zwischen $\frac{\omega}{\omega_0} = 0,1$ und $\frac{\omega}{\omega_0} = 10$ hängt von den Werten von R, L und C ab: je höher die Güte des Schwingkreises, desto stärker die Resonanzüberhöhung bei ω_0 . Der Vergleich mit der zugehörigen Ortskurve in Abb. 12.8 ist besonders interessant.

Deutlich erkennen wir:

- a_v fällt oberhalb von ω_0 mit 40dB pro Dekade
- ϕ wandert von 0° bei $\frac{\omega}{\omega_0} \ll 1$ über -90° bei $\frac{\omega}{\omega_0} = 1$ bis -180° bei $\frac{\omega}{\omega_0} \gg 1$.

Dies sind die charakteristischen Merkmale eines Filters zweiter Ordnung.

In diesem Kapitel haben Sie das Bode-Diagramm vom LC-Tiefpass kennengelernt. Sie kennen die charakteristischen Merkmale von einem Filter zweiter Ordnung.

13.5 Bode-Diagramm von aktiven Filtern

In diesem Kapitel sollen Operationsverstärker in einfache Wechselstromschaltungen eingebunden werden.

Als erstes soll der einfache invertierende Verstärker aus Abschnitt 3.3 (vergl. Abb. 3.6) auf Wechselstrom erweitert werden:

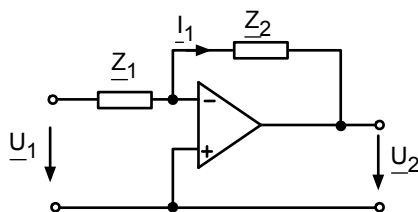


Abb. 13.16: Invertierender Verstärker mit komplexen Impedanzen

Die gleichen Maschengleichungen wie in Abschn. 3.3 führen natürlich auch zum gleichen Ergebnis:

$$\begin{aligned}
 -U_1 + Z_1 I_1 &= 0 & \Rightarrow & \quad U_1 = Z_1 I_1 \\
 Z_2 I_1 + U_2 &= 0 & \Rightarrow & \quad U_2 = -Z_2 I_1 \\
 \frac{U_2}{U_1} &= -\frac{Z_2}{Z_1} & & \quad (13.42)
 \end{aligned}$$

Nun können wir aber nicht nur ohmsche Widerstände bei der Beschaltung des Operationsverstärkers verwenden, sondern beliebige komplexe passive Zweipole.

Fangen wir mit folgendem Beispiel an:

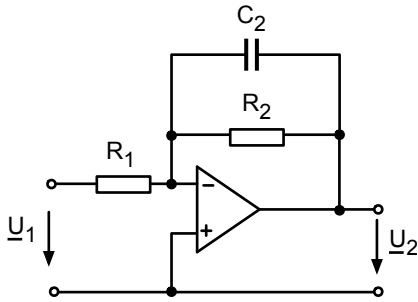


Abb. 13.17: Aktiver invertierender Tiefpass

In diesem Fall ist:

$$\underline{Z}_1 = \underline{R}_1 \quad \text{und} \quad \underline{Z}_2 = \frac{R_2 \cdot \frac{1}{j\omega C_2}}{R_2 + \frac{1}{j\omega C_2}} = \frac{R_2}{1 + j\omega R_2 C_2} \quad (13.43)$$

Damit erhalten wir für $\underline{U}_2/\underline{U}_1$:

$$\frac{\underline{U}_2}{\underline{U}_1} = -\frac{\frac{R_2}{R_1}}{1 + j\omega R_2 C_2} = -\frac{R_2}{R_1} \cdot \frac{1}{1 + j\omega R_2 C_2} \quad (13.44)$$

Wir erhalten das Bode-Diagramm, indem wir das Bode-Diagramm von $-\frac{R_2}{R_1}$ (a_{v1} und ϕ_1) und das Bode-Diagramm von $\frac{1}{1 + j\omega R_2 C_2}$ (a_{v2} und ϕ_2) addieren.

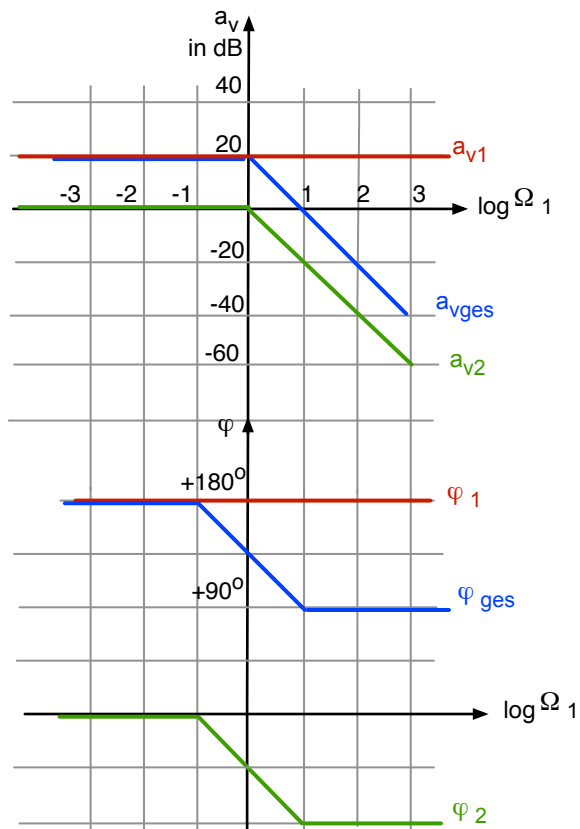


Abb. 13.18: Bode-Diagramm eines aktiven invertierenden Tiefpasses (hier: $R_2/R_1 = 10$)

Man erkennt aus dem Verlauf der Kurven einen Tiefpass erster Ordnung, der gleichzeitig verstärkt. Ein zweites interessantes Beispiel ist der aktive Hochpass:

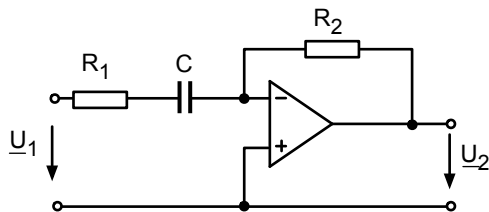


Abb. 13.19: Aktiver invertierender Hochpass

Wir berechnen zuerst $\underline{U}_2/\underline{U}_1$:

$$\begin{aligned} \frac{\underline{U}_2}{\underline{U}_1} &= -\frac{R_2}{R_1 + \frac{1}{j\omega C}} = -\frac{j\omega R_2 C}{j\omega R_1 C + 1} \\ &= -\frac{R_2}{R_1} \cdot \frac{j\omega R_1 C}{1 + j\omega R_1 C} \end{aligned} \quad (13.45)$$

Auch hier erhalten wir das Bode-Diagramm der gesamten Schaltung, indem wir das Bode-Diagramm von $\left(-\frac{R_2}{R_1}\right)$ und das Bode-Diagramm von $\frac{j\omega R_1 C}{1 + j\omega R_1 C}$ addieren.

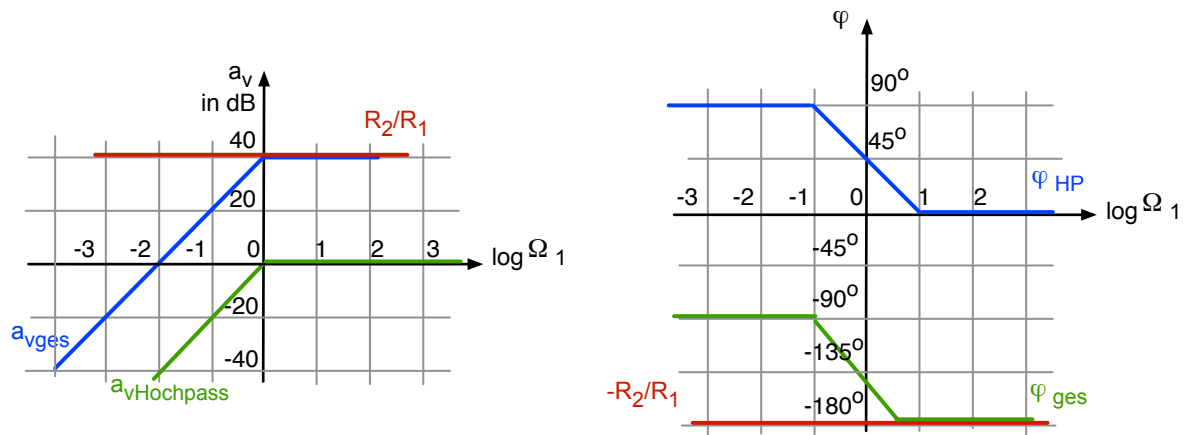


Abb. 13.20: Bode-Diagramm vom aktiven invertierenden Hochpass (hier $R_2/R_1 = 100$)

Man erkennt den typischen Verlauf für einen Hochpass, der invertiert und verstärkt. Ein drittes (witziges?) Beispiel soll das Kapitel abschließen.

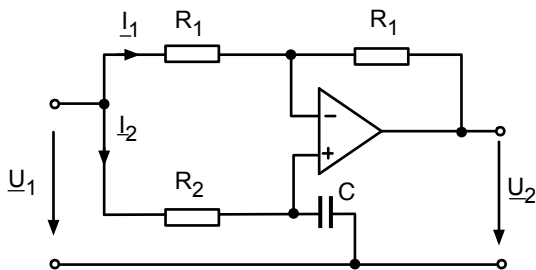


Abb. 13.21: Allpass

Wir suchen $\underline{U}_2/\underline{U}_1$. Hierzu stellen wir drei Maschengleichungen auf:

$$-\underline{U}_1 + 2R_1\underline{I}_1 + \underline{U}_2 = 0 \quad (13.46)$$

$$-\underline{U}_1 + R_2\underline{I}_2 + \frac{1}{j\omega C}\underline{I}_2 = 0 \quad (13.47)$$

$$\underline{I}_1 R_1 = \underline{I}_2 R_2 \quad (13.48)$$

Setzen wir Gl. 13.48 in die Gl. 13.46 ein, so erhalten wir

$$-\underline{U}_1 + 2R_1\underline{I}_2 \cdot \frac{R_2}{R_1} + \underline{U}_2 = 0 \quad (13.49)$$

Nun lösen wir Gl. 13.47 nach \underline{I}_2 auf

$$-\underline{U}_1 + \underline{I}_2 \left(R_2 + \frac{1}{j\omega C} \right) = 0$$

$$\underline{I}_2 = \frac{\underline{U}_1}{R_2 + \frac{1}{j\omega C}} \quad (13.50)$$

Das Ergebnis setzen wir in Gl. 13.49 ein:

$$\begin{aligned}
 -\underline{U}_1 + 2R_1 \cdot \frac{\underline{U}_1}{R_2 + \frac{1}{j\omega C}} \cdot \frac{R_2}{R_1} + \underline{U}_2 &= 0 \\
 \underline{U}_1 \left(-\frac{2R_2}{R_2 + \frac{1}{j\omega C}} + 1 \right) &= \underline{U}_2 \\
 \frac{\underline{U}_2}{\underline{U}_1} &= -\frac{2R_2}{R_2 + \frac{1}{j\omega C}} + 1 \\
 &= \frac{-2R_2 + R_2 + \frac{1}{j\omega C}}{R_2 + \frac{1}{j\omega C}} \\
 &= \frac{-R_2 + \frac{1}{j\omega C}}{R_2 + \frac{1}{j\omega C}} \\
 &= \frac{1 - j\omega R_2 C}{1 + j\omega R_2 C} \tag{13.51}
 \end{aligned}$$

Was bedeutet dieses Ergebnis? Wir konstruieren aus Zähler und Nenner das Bode-Diagramm. Mit $\omega_0 = \frac{1}{R_2 C}$ und $\Omega_0 = \frac{\omega}{\omega_0}$ ergibt sich:

$$\frac{\underline{U}_2}{\underline{U}_1} = \frac{1 - j\Omega_0}{1 + j\Omega_0} \tag{13.52}$$

Das zugehörige Diagramm sieht so aus:

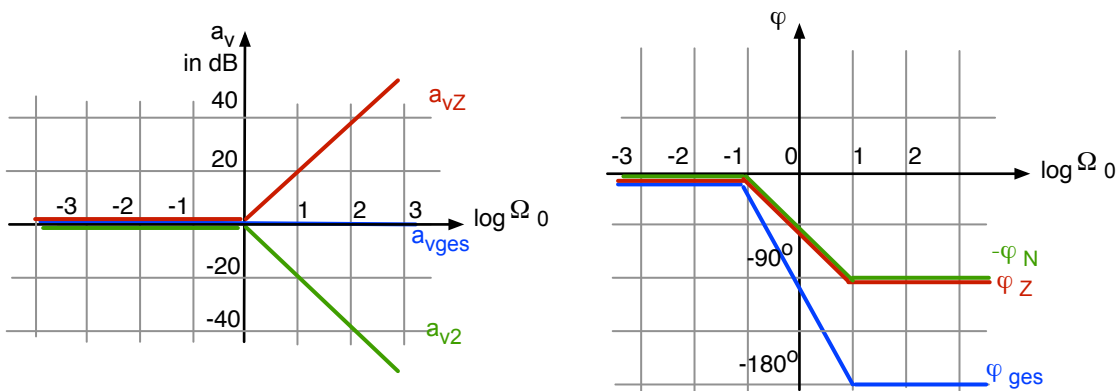


Abb. 13.22: Bode-Diagramm vom Allpass

Der Allpass überträgt bei allen Frequenzen das Eingangssignal 1:1 auf den Ausgang. Man mag sich fragen: wozu ist das gut? Aber der Phasengang zeigt eben durchaus interessante Eigenschaften: Bei kleinen Frequenzen $\omega \ll \omega_0$ laufen Eingang und Ausgang in Phase, bei ω_0 läuft der Ausgang dem Eingang um 90° hinterher und bei großen Frequenzen $\omega \gg \omega_0$ ergibt sich eine

Phasendifferenz von 180° . Dieser Phasengang kann insbesondere bei Systemen, bei denen der Ausgang auf den Eingang zurückgekoppelt wird, sehr wichtig sein. Der Allpass macht bei hohen Frequenzen aus der Gegenkopplung eine Mitkopplung (oder umgekehrt).

In diesem Kapitel haben Sie einige Beispiele von Wechselstromschaltungen mit Operationsverstärkern kennengelernt. Sie kennen einen aktiven Hochpass und einen aktiven Tiefpass erster Ordnung und können das zugehörige Bode-Diagramm ableiten.

13.6 Impedanzkonverter und aktive Filter 2. Ordnung

Der Inhalt dieses Kapitels (13.6) ist nach Ansicht des Autors interessant und zeigt, wie die bisher erlernte Methodik der Schaltungsanalyse auf ganz andere Schaltungen angewendet werden kann. Es zeigt sich, welche spannenden Optionen es für Impedanzkonverter und aktive Filter gibt. Der Leser wird ermuntert, mit PSPICE interessante Schaltungen auszuprobieren, zu analysieren und zu variieren.

Der Inhalt dieses Kapitels wird aber nicht in der Klausur abgefragt.

13.6.1 Grundsaltung eines Impedanzkonverters (General Impedance Converter GIC)

Betrachten wir einmal das Übertragungsverhalten folgender Schaltung:

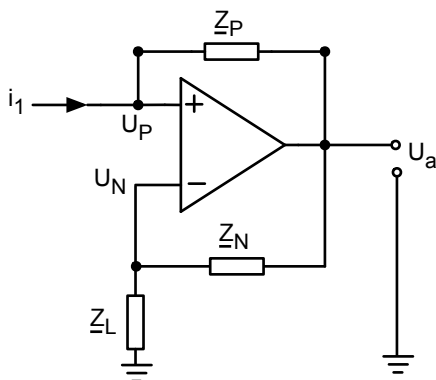


Abb. 13.23: Allgemeiner Impedanzkonverter GIC

Es soll die Eingangsimpedanz Z_E als Funktion der Impedanzen Z_P , Z_N und der Lastimpedanz Z_L bestimmt werden. Der Eingangsstrom ergibt sich aus dem ohmschen Gesetz:

$$i_1 = \frac{U_P - U_a}{Z_P} \quad (13.53)$$

Die Eingangsspannung folgt aus der Spannungsteiler-Regel:

$$U_P = U_N = U_a \cdot \frac{Z_L}{Z_L + Z_N} \quad (13.54)$$

Damit kann die Eingangsimpedanz bestimmt werden:

$$\begin{aligned} \underline{Z}_E &= \frac{U_P}{i_1} = U_a \cdot \frac{\underline{Z}_L}{\underline{Z}_L + \underline{Z}_N} \cdot \frac{\underline{Z}_P}{(U_P - U_a)} = \cancel{U_a} \cdot \frac{\underline{Z}_L}{\underline{Z}_L + \underline{Z}_N} \cdot \frac{\underline{Z}_P}{\left(\cancel{U_a} \cdot \frac{\underline{Z}_L}{\underline{Z}_L + \underline{Z}_N} - \cancel{U_a}\right)} \\ &= \frac{\underline{Z}_L}{\cancel{\underline{Z}_L + \underline{Z}_N}} \cdot \frac{\underline{Z}_P(\underline{Z}_L + \underline{Z}_N)}{(\cancel{\underline{Z}_L} - \cancel{\underline{Z}_L} - \underline{Z}_N)} = -\frac{\underline{Z}_P}{\underline{Z}_N} \cdot \underline{Z}_L \end{aligned} \quad (13.55)$$

Somit kann durch geschickte Wahl von \underline{Z}_P und \underline{Z}_N die Lastimpedanz \underline{Z}_L in eine andere Impedanz übersetzt werden. Man beachte dabei das Minuszeichen.

Für den Sonderfall, dass alle drei Impedanzen durch den gleichen ohmschen Widerstand R realisiert werden, ergibt sich:

$$\underline{Z}_P = \underline{Z}_N = \underline{Z}_L = R \quad \underline{Z}_E = -R \quad (13.56)$$

Das bedeutet, dass aus dem ohmschen Widerstand R am Ausgang ein „ohmscher“ Widerstand minus- R am Eingang wird. Daraus ergeben sich interessante Anwendungen. Beispielsweise kann ein Schwingkreis entdämpft werden um so die Güte zu steigern.

13.6.2 Verdoppelung des Impedanzkonverters und Modifikation nach Antonion

Eine interessante Weiterentwicklung des Impedanzkonverters besteht in der Verdoppelung der Grundschaltung:

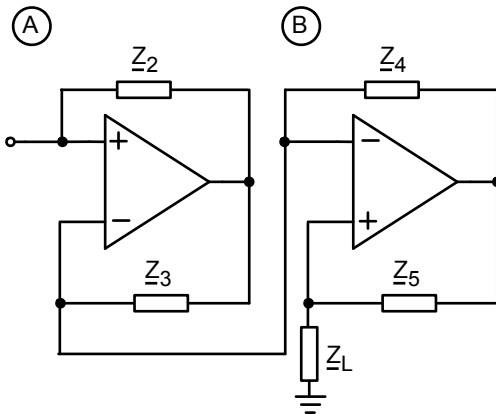


Abb. 13.24: Verdoppelter Impedanzkonverter, Typ A und Typ B hintereinander

Der Eingangswiderstand der Gesamtschaltung lässt sich auf den Lastwiderstand der Schaltung A und damit auf den Eingangswiderstand der Schaltung B \underline{Z}_{EB} zurückführen:

Dieser Eingangswiderstand \underline{Z}_{EB} kann wiederum durch den Lastwiderstand von Schaltung B ausgedrückt werden:

$$\underline{Z}_E = -\frac{\underline{Z}_2}{\underline{Z}_3} \cdot \underline{Z}_{EB} \quad \underline{Z}_{EB} = -\frac{\underline{Z}_4}{\underline{Z}_5} \cdot \underline{Z}_L \quad (13.57)$$

Damit ist der Eingangswiderstand der Gesamtschaltung:

$$\underline{Z}_E = +\frac{\underline{Z}_2 \cdot \underline{Z}_4}{\underline{Z}_3 \cdot \underline{Z}_5} \cdot \underline{Z}_L \quad (13.58)$$

Das Vorzeichen ist nun positiv. Somit sind auch viele Impedanztransformationen möglich, bei denen das Vorzeichen der Eingangsimpedanz positiv bleiben sollte.

Abbildung 13.25 zeigt eine Variante der Schaltung aus Abbildung 13.24:

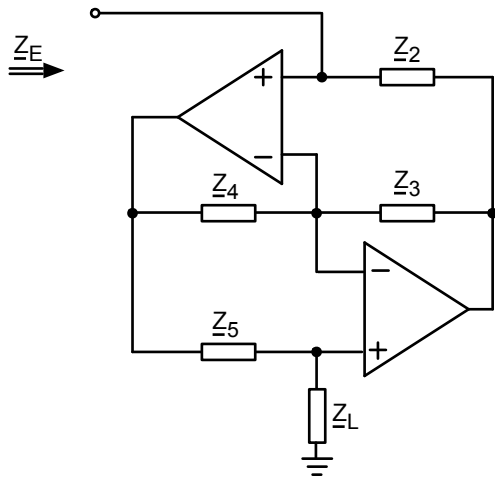


Abb. 13.25: Doppelter Impedanzkonverter nach Antonion

Es gilt auch hier:

$$\underline{Z}_E = \frac{\underline{Z}_2 \cdot \underline{Z}_4}{\underline{Z}_3 \cdot \underline{Z}_5} \cdot \underline{Z}_L \quad (13.59)$$

Die beiden Schaltungen aus Abb. 13.24 und Abbildung 13.25 sind äquivalent. Warum? Bei genauer Betrachtung von Abbildung 13.24 erkennt man, dass

$$\underline{U}_{PA} = \underline{U}_{NA} = \underline{U}_{PB} = \underline{U}_{NB} \quad (13.60)$$

Damit kann man auch den Ausgang von OP 1 über \underline{Z}_4 zurückkoppeln und den Ausgang von OP 2 über \underline{Z}_3 .

In dieser Variante ist die Schaltung gebräuchlicher.

13.6.3 Beispiele für Impedanzkonverter: Nachbildung einer Induktivität und ein FDNR

Abbildung 13.26 zeigt eine interessante Nachbildung einer Induktivität.

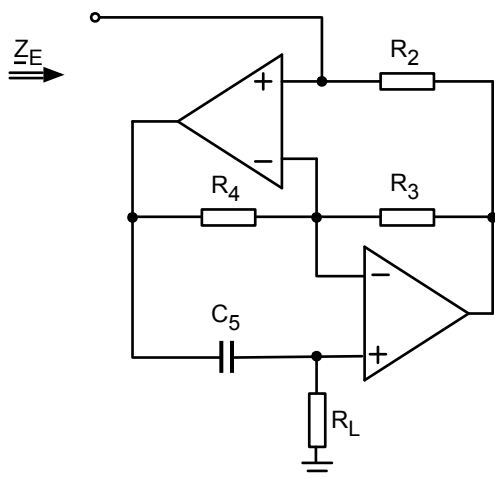


Abb. 13.26: Nachbildung einer Induktivität

Die Eingangsimpedanz erhält man mit Hilfe von Gleichung 13.61:

$$\underline{Z}_E = j\omega \left\{ C_5 \frac{R_2 R_4}{R_3} \cdot R_L \right\} = j\omega L \quad (13.61)$$

So kann durch zwei OPs, 3 ohmsche Widerstände und einen Kondensator eine Induktivität realisiert werden. Das ist manchmal von Vorteil. Induktivitäten sind oft unerwünscht. Sie sind vergleichsweise groß und teuer und sie müssen bei einem Redesign neu bestellt werden mit möglicherweise langen Lieferzeiten.

Eine andere interessante Anwendung des Impedanzkonverters ist die Realisierung einer Impedanz, die rein reell aber frequenzabhängig ist:

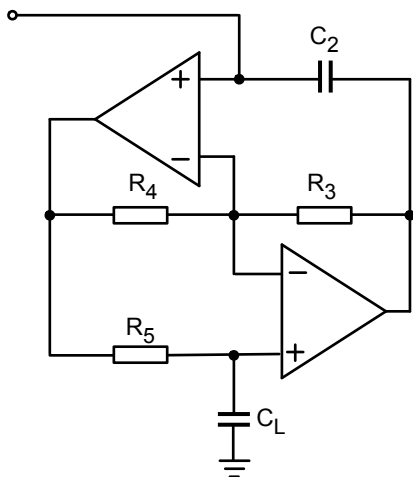


Abb. 13.27: Realisierung eines FDNR (Frequency Dependent Negative Resistance)

Auch hier liefert Gleichung 13.55 sofort das Ergebnis für die Eingangsimpedanz:

$$\underline{Z}_E = \frac{1}{j\omega C_2} \cdot \frac{R_4}{R_3 R_5} \cdot \frac{1}{j\omega C_L}$$

$$\underline{Z}_E = -\frac{1}{\omega^2} \cdot \frac{R_4}{R_3 R_5 C_2 C_L} \quad (13.62)$$

Diese Impedanz ist rein reell, negativ und mit $\frac{1}{\omega^2}$ frequenzabhängig.
Das Objekt wird „Frequency Dependent Negative Resistance“ FDNR genannt.

13.6.4 Aktive Filterstufen mit Einfachrückkopplung

Abbildung 13.28 zeigt eine Schaltung, deren Übertragungsverhalten wir analysieren wollen:

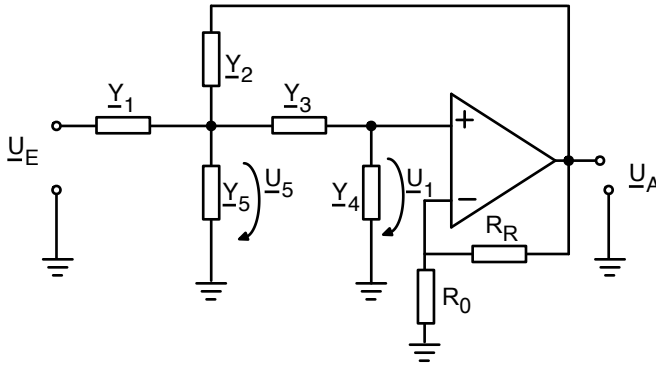


Abb. 13.28: Allgemeine Struktur eines aktiven Filters 2. Ordnung in Mitkopplung

Zunächst stellen wir die Knotengleichungen auf, wobei wir die Ströme durch den Spannungsabfall mal Leitwert ausdrücken:

$$(\underline{U}_E - \underline{U}_5) \cdot \underline{Y}_1 = (\underline{U}_5 - \underline{U}_1) \cdot \underline{Y}_3 + (\underline{U}_5 - \underline{U}_A) \cdot \underline{Y}_2 + \underline{U}_5 \cdot \underline{Y}_5 \quad (13.63)$$

$$(\underline{U}_5 - \underline{U}_1) \cdot \underline{Y}_3 = \underline{U}_1 \cdot \underline{Y}_4 \quad (13.64)$$

Dann stellen wir für den Ausgang die Spannungsteiler-Regel auf:

$$\underline{U}_A = \underline{U}_1 \cdot \frac{R_0 + R_R}{R_0} = \underline{U}_1 \cdot \nu \quad \frac{\underline{U}_A}{\underline{U}_1} = \frac{R_0 + R_R}{R_0} = \nu \quad (13.65)$$

Daraus erhält man nach einigen Umrechnungen:

$$\frac{\underline{U}_A}{\underline{U}_E} = \frac{\nu \cdot \underline{Y}_1 \underline{Y}_3}{\underline{Y}_1 \underline{Y}_4 + \underline{Y}_2 \underline{Y}_4 + \underline{Y}_3 \underline{Y}_4 + \underline{Y}_4 \underline{Y}_5 + \underline{Y}_1 \underline{Y}_3 + \underline{Y}_3 \underline{Y}_5 + \underline{Y}_2 \underline{Y}_3 (1 - \nu)} \quad (13.66)$$

Durch die geeignete Wahl der Leitwerte \underline{Y}_1 bis \underline{Y}_5 können interessante aktive Filter realisiert werden. Ein besonders wichtiges Beispiel ist der Sallen-Key Tiefpass (Mitkopplung):

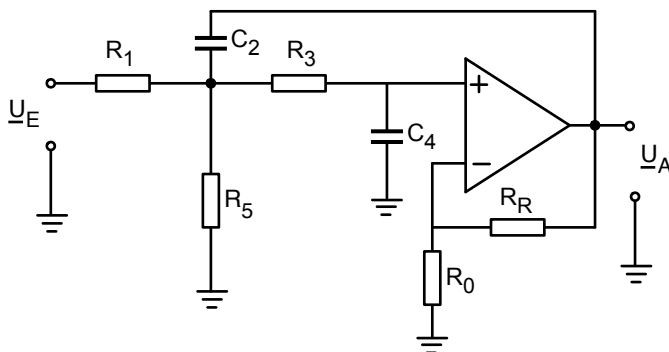


Abb. 13.29: Sallen-Key Tiefpass in Mitkopplung

Die Leitwerte aus Abbildung 13.28 sind hier wie folgt festgelegt worden:

$$\underline{Y}_1 = \frac{1}{R_1} \quad \underline{Y}_3 = \frac{1}{R_3} \quad \underline{Y}_5 = \frac{1}{R_5} \quad \underline{Y}_2 = j\omega C_2 \quad \underline{Y}_4 = j\omega C_4 \quad (13.67)$$

$$\underline{Y}_P = \underline{Y}_1 + \underline{Y}_5 \quad R_P = R_1 \parallel R_5 \quad (13.68)$$

Damit ergibt sich die Übertragungsfunktion zu:

$$\frac{\underline{U}_A}{\underline{U}_E} = \frac{\nu \left(\frac{R_P}{R_1} \right)}{1 + j\omega \left[R_P C_4 \left(1 + \frac{R_3}{R_1} + \frac{R_3}{R_5} \right) + R_P C_2 (1 - \nu) \right] - \omega^2 R_P R_3 C_2 C_4} \quad (13.69)$$

$$\frac{\underline{U}_A}{\underline{U}_E} = \frac{\nu}{1 + j\omega RC(3 - \nu) - \omega^2 R^2 C^2} \quad \text{mit } \nu = \frac{R_0 + R_R}{R_0} \quad (13.70)$$

Es handelt sich um einen Tiefpass zweiter Ordnung (-40dB pro Dekade im Sperrbereich), der bei der Kreisfrequenz

$$\omega_P = \frac{1}{RC} \quad (13.71)$$

abknickt.

Für eine Verallgemeinerung, die am Ende dieses Kapitels erläutert wird, geben wir hier schon die charakteristischen Größen dieses Filters an:

$$A_0 = \nu \quad \omega_P = \frac{1}{RC} \quad Q_P = \frac{1}{(3 - \nu)} \quad (13.72)$$

Ein Sallen-Key Hochpass lässt sich auf folgende Art realisieren:

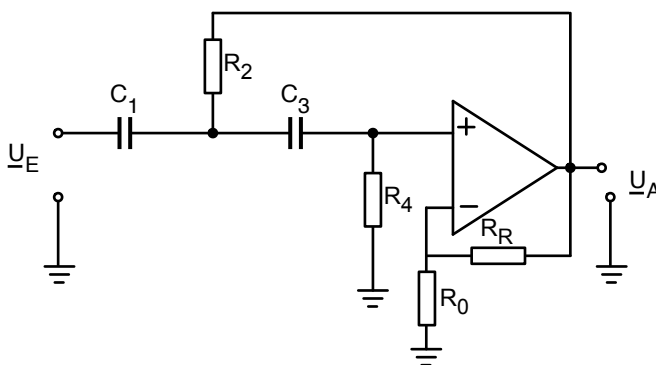


Abb. 13.30: Sallen-Key Hochpass in Mitkopplung

Durch Einsetzen der ausgewählten Impedanzen in (13.66) erhält man nach einiger Umrechnung:

$$\frac{\underline{U}_A}{\underline{U}_E} = \frac{-\omega^2 \nu R_2 R_4 C_1 C_3}{1 + j\omega [R_2(C_1 + C_3) + R_4 C_3(1 - \nu)] - \omega^2 R_2 R_4 C_1 C_3} \quad \nu = \frac{R_0 + R_R}{R_0} \quad (13.73)$$

und für den Spezialfall, dass $C_1 = C_3$ und $R_4 = R_2$ ergibt sich folgende Übertragungsfunktion:

$$\frac{U_A}{U_E} = \frac{-\omega^2 \nu R^2 C^2}{1 + j\omega RC(3 - \nu) - \omega^2 R^2 C^2} \quad (13.74)$$

Dies ist die Übertragungsfunktion eines Hochpasses zweiter Ordnung, der bei $\omega_P = \frac{1}{RC}$ abknickt.

Die verallgemeinerten Charakteristika sind (Erklärung folgt am Ende):

$$A_\infty = \nu \quad \omega_P = \frac{1}{RC} \quad Q_P = \frac{1}{(3 - \nu)} \quad (13.75)$$

Auch ein Bandpass lässt sich aus der allgemeinen Struktur von Abbildung 13.28 ableiten:

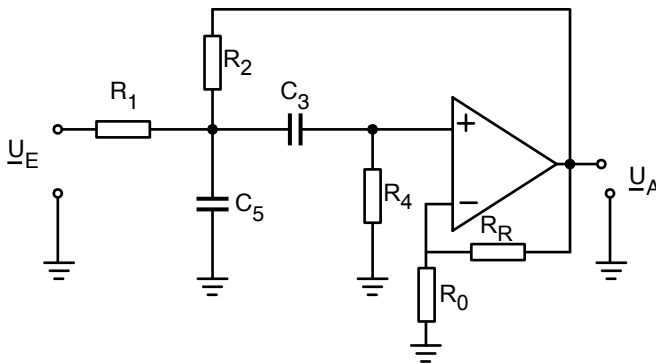


Abb. 13.31: Sallen-Key Bandpass in Mitkopplung

Die allgemeine Übertragungsfunktion ergibt sich zu:

$$\frac{U_A}{U_E} = \frac{j\omega \nu R_P R_4 \frac{C_3}{R_1}}{1 + j\omega \left[R_P (C_3 + C_5) + R_4 C_3 \left(1 - \nu \frac{R_P}{R_2} \right) \right] - \omega^2 R_4 R_P C_3 C_5} \quad (13.76)$$

mit dem Ersatzwiderstand $R_P = R_1 \parallel R_2$.

Für den Spezialfall, dass $C_5 = C_3$ und $R_1 = R_2 = R_4$ und $R_P = \frac{1}{2}R$ folgt:

$$\frac{U_A}{U_E} = \frac{j\omega \nu \frac{1}{2} RC}{1 + j\omega \left[RC + RC \left(1 - \nu \frac{1}{2} \right) \right] - \omega^2 R^2 C^2 \cdot \frac{1}{2}} \quad (13.77)$$

Dies ist die Übertragungsfunktion eines Bandpasses. Die Mittenfrequenz des Durchlassbereiches beträgt

$$\omega_P = \frac{\sqrt{2}}{RC} \quad (13.78)$$

Die allgemeinen Charakteristika lauten:

$$\omega_P = \frac{\sqrt{2}}{RC} \quad Q_P = \frac{\sqrt{2}}{(4-\nu)} \quad A_M = \frac{\nu}{(4-\nu)} \quad (13.79)$$

Der letzte aktive Filter zweiter Ordnung, der hier vorgestellt werden soll, ist der Sallen-Key Tiefpass in Gegenkopplung:

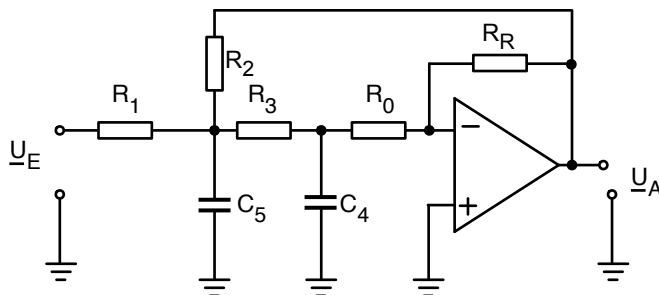


Abb. 13.32: Sallen-Key Tiefpass in Gegenkopplung

Für den Spezialfall, dass

$$R_1 = R_2 = R_3 = R_0 = R \quad \text{und} \quad C_4 = C_5 = C \quad \nu = -\frac{R_R}{R_0} \quad (13.80)$$

gilt:

$$\frac{U_A}{U_E} = \frac{\frac{\nu}{5-\nu}}{1 + j\omega \frac{5RC}{(5-\nu)^{3/2}} - \omega^2 \frac{R^2 C^2}{5-\nu}} \quad (13.81)$$

Dies ist ein Tiefpass zweiter Ordnung, der bei $\omega_P = \frac{1}{RC} \sqrt{5-\nu}$ abknickt.
Die allgemeinen Charakteristika lauten:

$$A_0 = \frac{\nu}{5-\nu} \quad \omega_P = \frac{1}{RC} \sqrt{5-\nu} \quad Q_P = \frac{1}{5}(5-\nu) \quad (13.82)$$

13.6.5 Allgemeine Struktur von aktiven Filtern 2. Ordnung:

Zum Schluss dieses Kapitels sollen die aktiven Filter zweiter Ordnung verallgemeinert betrachtet werden. Alle Übertragungsfunktionen von aktiven Filtern zweiter Ordnung lassen sich folgendermaßen ausdrücken:

$$\frac{U_A}{U_E} = \frac{a_0 + a_1 \cdot j\omega - a_2 \cdot \omega^2}{1 + j\omega \frac{1}{\omega_P Q_P} - \frac{\omega^2}{\omega_P^2}} \quad (13.83)$$

Den Tiefpass aus Abbildung 13.29 erhalten wir, indem wir $a_1 = a_2 = 0$ setzen:

$$\frac{U_A}{U_E} = \frac{a_0}{1 + j\omega \frac{1}{\omega_P Q_P} - \frac{\omega^2}{\omega_P^2}} \quad \omega \rightarrow 0 \quad A_0 = a_0 \quad (13.84)$$

Der Hochpass aus Abbildung 13.30 ergibt sich, wenn $a_0 = a_1 = 0$ gesetzt wird.

$$\frac{U_A}{U_E} = \frac{-a_2 \cdot \omega^2}{1 + j\omega \frac{1}{\omega_P Q_P} - \frac{\omega^2}{\omega_P^2}} \quad \omega \rightarrow \infty \quad A_\infty = a_2 \cdot \omega_P^2 \quad (13.85)$$

Beim Bandpass aus Abbildung 13.31 wurde $a_0 = a_2 = 0$ gewählt.

$$\frac{U_A}{U_E} = \frac{a_1 \cdot j\omega}{1 + j\omega \frac{1}{\omega_P Q_P} - \frac{\omega^2}{\omega_P^2}} \quad \omega \rightarrow \infty \quad A_\infty = a_1 \cdot \omega_P \cdot Q_P \quad (13.86)$$

Auch eine Bandsperre kann mit dem Formalismus beschrieben werden, indem $a_1 = 0$ gesetzt wird:

$$\frac{U_A}{U_E} = \frac{a_0 - a_2 \cdot \omega^2}{1 + j\omega \frac{1}{\omega_P Q_P} - \frac{\omega^2}{\omega_P^2}} \quad \omega_Z = \sqrt{\frac{a_0}{a_2}} \quad A_Z = 0 \quad (13.87)$$

Die Größe A bezeichnet hierbei jeweils die Verstärkung im Durchlassbereich, ω_P ist die Abknickkreisfrequenz von Hoch- und Tiefpass oder die zentrale Durchlasskreisfrequenz des Bandpasses, und Q_P ist ein Maß für die Güte.

Der Leser wird ermuntert, alle diese Beispiele in PSPICE auszuprobieren und für verschiedene Werte der Widerstände und Kondensatoren das Bodediagramm zu erstellen.

Wer mehr über aktive Filter lernen möchte kann das folgende Buch lesen:

Lutz v. Wangenheim, Aktive Filter und Oszillatoren, Springer, ISBN 978-3-540-717 37-9.

①	Aufgabe
	„Aktive Filter“
	» <i>Link zur Aufgabe</i>

①	Schaltung
	„Messungen VI-IX (S1): Passiver Filter zweiter Ordnung“
	» <i>Link zur Aufgabe</i>

①	Schaltung
	„Messungen VI-IX (S2): Aktiver invertierender Tiefpass“
	» <i>Link zur Aufgabe</i>

14 Der Transformator

14.1 Einleitung und Grundgleichungen

Der Transformator hat vielfältige Anwendungen in der Energietechnik (Netztrafo, Trenntrafo, Umspanntrafo) und in der Hochfrequenztechnik (Trennübertrager, Spannungsanpassung, Impedanzanpassung). Zum vollständigen Verständnis der „Physik“ des Trafos sind Begriffe und Zusammenhänge aus der Theorie der elektromagnetischen Felder nötig, die erst im nächsten Semester besprochen werden. Daher sollen hier nur wenige Zusammenhänge relativ kurz angesprochen werden.

Ein elektrischer Strom I in einem Draht erzeugt um den Draht herum ein Magnetfeld \vec{H} , welches im Vakuum (bzw. in Luft) zu einer magnetischen Induktion $\vec{B} = \mu_0 \cdot \vec{H}$ führt.

„Sammeln“ wir die magnetische Induktion, die durch eine geschlossene Schleife hindurchtritt, kommen wir zu dem Begriff des magnetischen Flusses ϕ_{mag} :

$$\phi_{\text{mag}} = \int B \, da \quad (14.1)$$

Ist die magnetische Induktion weitgehend konstant in der geschlossenen Schleife, gilt:

$$\phi_{\text{mag}} = B \cdot A \quad (14.2)$$

mit A = Fläche der Schleife.

Wichtig für das Verständnis des Transformators ist zunächst der magnetische Fluss, den ein Strom in einer Drahtschleife erzeugt. Hier gilt:

$$w_1 \cdot \phi_{11} = L_1 \cdot i_1 \quad (14.3)$$

mit: w_1 = Zahl der Windungen in der Drahtschleife
 L_1 = Selbstinduktivität der Schleife

Die in Abschn. 4.2 eingeführte Induktivität bzw. Selbstinduktion ist also in dieser Formulierung der Faktor zwischen dem gekoppelten magnetischen Fluss $w \cdot \phi_{\text{mag}}$ und dem Strom i , der diesen Fluss erzeugt. Gleichzeitig kann der Strom i_1 auch einen magnetischen Fluss in einer nahegelegenen anderen Schleife erzeugen (Abb. 14.1).

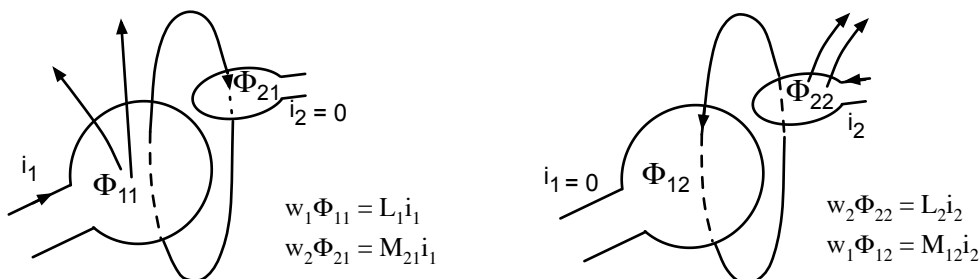


Abb. 14.1: Magnetischer Fluss in benachbarten Schleifen

Hier hat man den Begriff Gegeninduktivität eingeführt, um den gekoppelten Fluss in der zweiten Schleife zu bestimmen:

$$w_2 \cdot \phi_{21} = M_{21} \cdot i_1 \quad (14.4)$$

Nun kann man das ganze Spiel umdrehen und die zweite Spule mit einem Strom i_2 betreiben. Dann gilt für den gekoppelten Fluss in dieser Schleife:

$$w_2 \cdot \phi_{22} = L_2 \cdot i_2, \quad (14.5)$$

und für den Fluss, der von der Spule 2 in die Spule 1 eindringt:

$$w_1 \cdot \phi_{12} = M_{12} \cdot i_2 \quad (14.6)$$

Nun hat Michael Faraday am 29.08.1831 entdeckt, dass ein sich zeitlich ändernder magnetischer Fluss in einer Drahtschleife eine Spannung induziert:

$$-u_{ind} = \frac{d\phi_{mag}}{dt} \quad \text{Induktionsgesetz} \quad (14.7)$$

Bei mehreren Windungen ist der gekoppelte Fluss entscheidend, d. h. die induzierte Spannung erhöht sich entsprechend der Windungszahl w :

$$-u_{ind} = w \cdot \frac{d\phi_{mag}}{dt}. \quad (14.8)$$

Mit Gl. 14.3 folgt daraus die in einer Drahtschleife durch den eigenen Strom induzierte Spannung:

$$-u_{ind} = w \cdot \frac{d\phi_{mag}}{dt} = L_1 \cdot \frac{di_1}{dt}, \quad (14.9)$$

womit auch die in Abschn. 4.2 angegebene Gl. 4.9

$$u(t) = L \cdot \frac{di(t)}{dt} \quad (14.10)$$

vielleicht etwas verständlicher geworden ist.

Bei einem Transformator werden nun die magnetischen Flüsse in zwei Spulen miteinander verkettet:

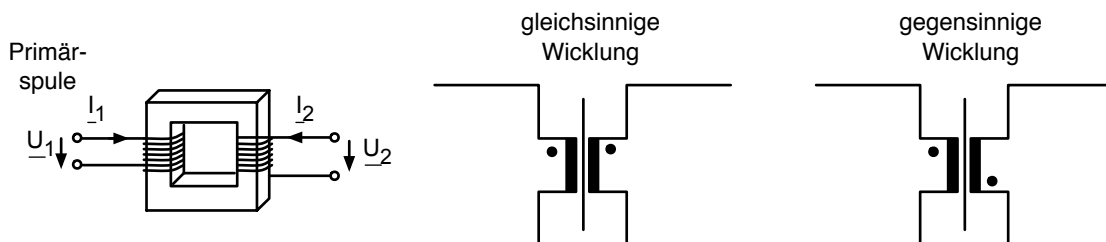
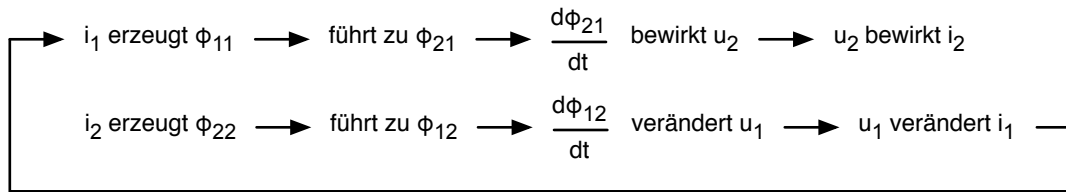


Abb. 14.2: Flussverkettung im Transformator und Schaltungssymbol

Durch ein hochpermeables Material, welches den magnetischen Fluss führt, wird ein großer Teil des magnetischen Flusses, der beispielsweise in der Primärspule erzeugt wird, in die Sekundärspule geleitet und umgekehrt. Das Problem der Flussverkettung soll am folgenden Bild visualisiert werden:



Solange ein Trafo im Leerlauf betrieben wird, ist die Geschichte noch relativ einfach: $i_2 = 0$ bedeutet, die Sekundärseite erzeugt selber keinen Fluss. Sobald aber eine Last an die Sekundärseite angeschlossen wird, so fließt auch auf der Sekundärseite ein Strom, der einen Fluss erzeugt, der durch die Primärseite tritt. Nachdem der Leser nun hinreichend verwirrt ist, soll im nächsten Abschnitt gezeigt werden, dass man das Problem mit komplexer Wechselstromlehre und Vierpoltheorie doch noch ganz gut bewältigen kann.

In diesem Kapitel haben Sie die Grundgleichungen für den verketteten magnetischen Fluss kennengelernt.

$$w_1 \cdot \phi_{11} = L_1 \cdot i_1 \quad w_2 \cdot \phi_{22} = L_2 \cdot i_2$$

$$w_2 \cdot \phi_{21} = M_{21} \cdot i_1 \quad w_1 \cdot \phi_{12} = M_{12} \cdot i_2$$

und das Induktionsgesetz wiederholt. $-u_{\text{ind}} = \frac{d\phi_{\text{mag}}}{dt}$

14.2 Die Transformatorgleichungen

Abbildung 14.3 zeigt ganz genau die magnetischen Flüsse, die beim Transformator eine Rolle spielen:

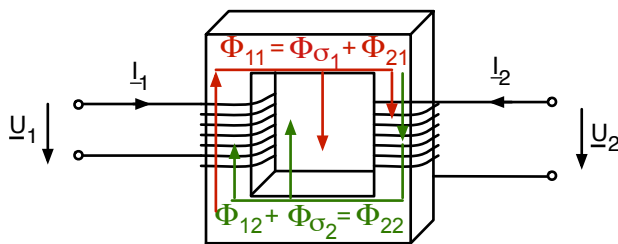


Abb. 14.3: Magnetische Flüsse im Transformator

Hierbei ist

ϕ_{11}	der Fluss, den die Primärspule selber erzeugt
$\phi_{\sigma 1}$	der Streufluss, der von ϕ_{11} verloren geht
ϕ_{21}	der Fluss, der von der Primärspule in die Sekundärspule gelangt
ϕ_{22}	der Fluss, den die Sekundärspule selber erzeugt
$\phi_{\sigma 2}$	der Streufluss, der von ϕ_{22} verloren geht
ϕ_{12}	der Fluss, der von der Sekundärspule in die Primärspule gelangt.

Mit diesen Definitionen gilt offenbar:

$$\phi_{11} = \phi_{\sigma 1} + \phi_{21} \quad (14.11)$$

$$\phi_{22} = \phi_{\sigma 2} + \phi_{12} \quad (14.12)$$

Außerdem können wir den gesamten magnetischen Fluss in der Primär- und in der Sekundärspule ablesen:

$$\phi_1 = \phi_{11} + \phi_{12} \quad \text{gesamter Fluss in der Primärspule} \quad (14.13)$$

$$\phi_2 = \phi_{21} + \phi_{22} \quad \text{gesamter Fluss in der Sekundärspule} \quad (14.14)$$

Mit dem Induktionsgesetz folgt:

$$u_1 = w_1 \cdot \frac{d\phi_1}{dt} = w_1 \cdot \frac{d\phi_{11}}{dt} + w_1 \cdot \frac{d\phi_{12}}{dt} \quad (14.15)$$

$$u_2 = w_2 \cdot \frac{d\phi_2}{dt} = w_2 \cdot \frac{d\phi_{21}}{dt} + w_2 \cdot \frac{d\phi_{22}}{dt} \quad (14.16)$$

Die magnetischen Flüsse ϕ_{ij} können mit den Gl. 14.3 bis Gl. 14.6 durch die Ströme ausgedrückt werden:

$$u_1 = L_1 \cdot \frac{di_1}{dt} + M_{12} \cdot \frac{di_2}{dt} \quad (14.17)$$

$$u_2 = M_{21} \cdot \frac{di_1}{dt} + L_2 \cdot \frac{di_2}{dt} \quad (14.18)$$

Im übernächsten Abschnitt wird gezeigt, dass immer gilt:

$$M_{12} = M_{21} \quad (14.19)$$

Damit können wir schon jetzt den Index von der Gegeninduktivität weglassen.

Die Gl. 14.17 und Gl. 14.18 sind ein System aus zwei gekoppelten Differentialgleichungen. Zum Glück beschränken wir uns hier auf sinusförmige Signale, und da können wir ja die zeitliche Ableitung durch eine Multiplikation mit $j\omega$ ausdrücken, wenn wir zu komplexen Größen übergehen:

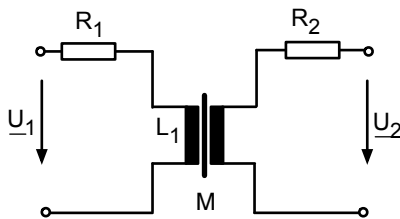
$$\underline{U}_1 = j\omega L_1 \cdot \underline{I}_1 + j\omega M \cdot \underline{I}_2 \quad (14.20)$$

$$\underline{U}_2 = j\omega M \cdot \underline{I}_1 + j\omega L_2 \cdot \underline{I}_2 \quad (14.21)$$

$$\begin{bmatrix} \underline{U}_1 \\ \underline{U}_2 \end{bmatrix} = \begin{bmatrix} j\omega L_1 & j\omega M \\ j\omega M & j\omega L_2 \end{bmatrix} \begin{bmatrix} \underline{I}_1 \\ \underline{I}_2 \end{bmatrix}$$

$$[\underline{Z}] = \begin{bmatrix} j\omega L_1 & j\omega M \\ j\omega M & j\omega L_2 \end{bmatrix} \quad (14.22)$$

Wenn wir noch die ohmschen Widerstände der Spulen berücksichtigen wollen, dann müssen wir primärseitig und sekundärseitig einen ohmschen Widerstand in Reihe schalten:



$$\begin{aligned} \underline{U}_1 &= (R_1 + j\omega L_1)\underline{I}_1 + j\omega M \underline{I}_2 \\ \underline{U}_2 &= j\omega M \underline{I}_1 + (R_2 + j\omega L_2)\underline{I}_2 \end{aligned} \quad (14.23)$$

Wie man sieht, ist auch dieser passive lineare Vierpol kopplungssymmetrisch (Abschn. 11.6). Dies sind die Trafogleichungen, mit denen im Prinzip jedes Trafoproblem gelöst werden kann.

In diesem Abschnitt haben Sie die Transformatorgleichungen in komplexer Schreibweise und die Impedanz-Vierpolmatrix des Transformators kennengelernt

$$\begin{bmatrix} \underline{U}_1 \\ \underline{U}_2 \end{bmatrix} = \begin{bmatrix} R_1 + j\omega L_1 & j\omega M \\ j\omega M & R_2 + j\omega L_2 \end{bmatrix} \begin{bmatrix} \underline{I}_1 \\ \underline{I}_2 \end{bmatrix}.$$

14.3 Kopplungskonstante und Übersetzungsverhältnis

Die im letzten Abschnitt vorgestellten Transformatorgleichungen sind im Prinzip ausreichend, um die Eigenschaften einer Schaltung mit beliebigen Zweipolen am Eingang und Ausgang zu analysieren. L_1 , L_2 und M beschreiben den Vierpol „Transformator“ vollständig. Trotzdem wählt man oft noch zwei andere Größen zur Charakterisierung des Transformators, nämlich die Kopplungskonstante k und das Übersetzungsverhältnis \ddot{u} .

Die Kopplungskonstante ist folgendermaßen definiert:

$$k^2 = \frac{M^2}{L_1 \cdot L_2} \quad (14.24)$$

Was bedeutet diese Kopplungskonstante? Betrachten wir einmal folgende kleine Rechnung, bei der die Größen L_1 , L_2 und M durch die magnetischen Flüsse und die Ströme ausgedrückt werden (Gl. 14.3 bis Gl. 14.6)

$$\begin{aligned} k^2 &= \frac{i_1}{w_1 \phi_{11}} \cdot \frac{i_2}{w_2 \phi_{22}} \cdot \frac{w_2 \phi_{21}}{i_1} \cdot \frac{w_1 \phi_{12}}{i_2} = \frac{\phi_{21} \phi_{12}}{\phi_{11} \phi_{22}} \\ &= \frac{(\phi_{11} - \phi_{\sigma 1})(\phi_{22} - \phi_{\sigma 2})}{\phi_{11} \phi_{22}} \end{aligned} \quad (14.25)$$

Damit erkennt man, dass k tatsächlich ein Maß für die Kopplung der magnetischen Flüsse zwischen Primärspule und Sekundärspule ist. Wenn z. B. die Streuflüsse $\phi_{\sigma 1}$ und $\phi_{\sigma 2}$ vernachlässigbar klein sind gegenüber ϕ_{11} und ϕ_{22} , dann ist $k = 1$:

$$\phi_{\sigma 1} = 0 \quad \text{und} \quad \phi_{\sigma 2} = 0 \quad \Rightarrow \quad k = 1 \quad \text{perfekte Kopplung} \quad (14.26)$$

Wenn andererseits entweder von der Primärseite gar kein Fluss in die Sekundärseite herüberkommt oder umgekehrt, dann ist $k = 0$:

$$\phi_{11} = \phi_{\sigma 1} \quad \text{oder} \quad \phi_{22} = \phi_{\sigma 2} \quad \Rightarrow \quad k = 0 \quad \text{keine Kopplung} \quad (14.27)$$

Die Kopplungskonstante k hat also immer Werte zwischen 0 und 1. Typische Werte liegen bei 0,95, sehr gute Kopplungen von z. B. 0,99 sind auch realisierbar.

Das Übersetzungsverhältnis \ddot{u} ist definiert als:

$$\ddot{u}^2 = \frac{L_1}{L_2} \quad (14.28)$$

(Sie finden auch Lehrbücher, in denen \ddot{u} definiert ist als $\ddot{u} = w_1/w_2 =$ Verhältnis der Windungszahlen. Die o. g. Definition ist allgemeingültig, die Version mit den Windungszahlen ist nur ein Spezialfall, siehe unten). In der Feldtheorie wird eine Gleichung abgeleitet, mit der man die Selbstinduktion einer langen Zylinderspule aus der Geometrie, der Permeabilität des Kerns $\mu_0 \cdot \mu_r$ und der Windungszahl w bestimmen kann:

$$L = \frac{\mu_0 \cdot \mu_r \cdot q \cdot w^2}{l} \quad (14.29)$$

mit: μ_0 = Permeabilität des Vakuums
 μ_r = Relative Permeabilität
 q = Querschnittsfläche der Zylinderspule
 w = Windungszahl
 l = Länge der Zylinderspule

Werden Primärspule und Sekundärspule über die gleiche Länge auf den gleichen Kern gewickelt, so gilt:

$$q_1 = q_2, \mu_{r1} = \mu_{r2}, l_1 = l_2 \Rightarrow \ddot{u} = \frac{w_1}{w_2} \quad (14.30)$$

\ddot{u} hat den Namen „Übersetzungsverhältnis“ bekommen. Warum?

Betrachten wir einmal den verlustlosen Trafo ($R_1 = 0$ und $R_2 = 0$) mit perfekter Kopplung ($k = 1$) und sekundärseitigem Leerlauf ($\underline{I}_2 = 0$). Dann gilt nach den Trafogleichungen (Gl. 14.23):

$$\begin{aligned} \underline{U}_1 &= j\omega L_1 \underline{I}_1 \\ \underline{U}_2 &= j\omega M \underline{I}_1 \\ \frac{\underline{U}_1}{\underline{U}_2} &= \frac{L_1}{M} = \frac{L_1}{\sqrt{L_1 L_2}} = \sqrt{\frac{L_1}{L_2}} = \ddot{u} \end{aligned} \quad (14.31)$$

In diesem Spezialfall ist \ddot{u} tatsächlich das Spannungsübersetzungsverhältnis. Man beachte, dass wir hier $\underline{U}_1/\underline{U}_2$ bestimmt haben und nicht wie sonst üblich $\underline{U}_2/\underline{U}_1$!

ü gibt im oben genannten Spezialfall das Verhältnis der Amplituden von Eingangsspannung und Ausgangsspannung an. Man kann über das Verhältnis der Windungszahlen auswählen, um welchen Faktor man die Eingangsspannung herauf oder herunter transformieren möchte. Da ü offensichtlich eine reelle Zahl ist, bedeutet das auch, dass unter den oben genannten Bedingungen Eingangsspannung und Ausgangsspannung in Phase laufen.

In diesem Kapitel haben Sie die Kopplungskonstante k und das Übersetzungsverhältnis $ü$ kennengelernt. Sie kennen die Bedeutung der Größen und können zwischen L_1 , L_2 , M und k , $ü$ umrechnen.

14.4 Magnetische Feldenergie im Transformator – der Beweis für

$$M_{12} = M_{21}$$

Schon bei der Ableitung der Trafogleichungen haben wir den Index von der Gegeninduktivität weggelassen, da ich behauptet habe, dass

$$M_{12} = M_{21}$$

Dies soll hier nun bewiesen werden. Eigentlich genügt der Hinweis auf das Reziprozitätstheorem (Abschn. 11.6). Da der Transformator ein passiver linearer Vierpol ist, muss gelten $\underline{Z}_{12} = \underline{Z}_{21}$, und das ist äquivalent mit $M_{12} = M_{21}$. Aber es gibt eine Ableitung über die magnetische Feldenergie im Transformator, die ich interessant finde, weil sie noch etwas über die „Feldtheorie“ im Transformator verrät.

Wir lassen den Wechselstrom kurz beiseite und wollen einen Zustand herbeiführen, bei dem in der Primärspule der Strom I_1 und in der Sekundärspule der Strom I_2 fließt. Wir fahren die Ströme über Rampen hoch, denn wir wissen ja, dass Induktivitäten sich „gegen plötzliche Stromänderungen wehren“. Man könnte sagen, wir „laden den Transformator auf“, vergleichbar mit einem Kondensator, an den wir eine bestimmte Spannung anlegen wollen. Die interessante Idee liegt nun darin, in einem ersten Experiment erst den Primärstrom hochzufahren und dann den Sekundärstrom. In einem zweiten Experiment soll dann erst der Sekundärstrom und dann der Primärstrom hochgefahren werden. Der Endzustand ist in beiden Fällen gleich.

Wir erkennen, dass wir zum „Aufladen“ des Transformators Energie in das System hereinstecken müssen. Sie berechnet sich im ersten Experiment folgendermaßen:

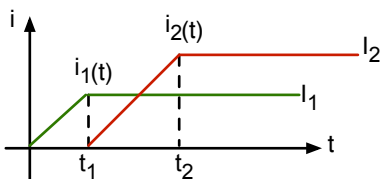


Abb. 14.4: „Aufladen“ des Transformators – erst i_1 dann i_2

$$\begin{aligned} W_1 &= \int_0^{t_2} \{u_1(t) \cdot i_1(t) + u_2(t) \cdot i_2(t)\} dt \\ &= \int_0^{t_2} \left\{ \left(L_1 \frac{di_1}{dt} + M_{12} \frac{di_2}{dt} \right) i_1(t) + \left(M_{21} \frac{di_1}{dt} + L_2 \frac{di_2}{dt} \right) i_2(t) \right\} dt \\ &= \int_0^{t_1} L_1 \frac{di_1}{dt} i_1 dt + \int_{t_1}^{t_2} M_{12} \frac{di_2}{dt} i_1 dt + \int_{t_1}^{t_2} L_2 \frac{di_2}{dt} i_2 dt \end{aligned} \quad (14.32)$$

Hierbei wurden alle Integrale, in denen ein di/dt vorkommt, bei dem i aber konstant ist, weggelassen.

Rechnen wir weiter, erhalten wir:

$$\begin{aligned} W_1 &= L_1 \int_0^{I_1} i_1 di_1 + M_{12} i_1 \int_0^{I_2} di_2 + L_2 \int_0^{I_2} i_2 di_2 \\ &= L_1 \cdot \frac{1}{2} I_1^2 + M_{12} I_1 I_2 + L_2 \frac{1}{2} I_2^2 \end{aligned} \quad (14.33)$$

Nun machen wir die gleiche Rechnung für das zweite Experiment (erst i_2 hochfahren, dann i_1).

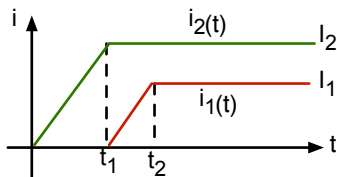


Abb. 14.5: „Aufladen“ des Transformators – erst i_2 dann i_1

Bis zur ersten Zeile in Gl. 14.32 bleibt alles gleich. Dann verschwinden aber andere Summanden, da zu anderen Zeiten $di/dt = 0$ gilt:

$$\begin{aligned} W_2 &= \int_{t_1}^{t_2} L_1 \frac{di_1}{dt} i_1 dt + \int_{t_1}^{t_2} M_{21} \frac{di_1}{dt} i_2 dt + \int_0^{t_2} L_2 \frac{di_2}{dt} i_2 dt \\ &= L_1 \cdot \frac{1}{2} I_1^2 + M_{21} I_1 I_2 + L_2 \frac{1}{2} I_2^2 \end{aligned} \quad (14.34)$$

Da der gleiche Endzustand bei beiden Experimenten erreicht wurde, muss auch die Energie, die reingesteckt wurde, die gleiche sein: $W_1 = W_2$.

Hieraus folgt aber unmittelbar: $M_{12} = M_{21}$.

Wenn wir noch einmal zu Gl. 14.17 zurück blättern, sehen wir, dass die Gegeninduktivität der Faktor ist zwischen der Stromänderung in Spule 2 und der induzierten Spannung in Spule 1. Nun wissen wir, dass der Faktor zwischen der Stromänderung in Spule 1 und der induzierten Spannung in Spule 2 genau gleich groß ist. Wir haben ganz nebenbei einen „hübschen“ Ausdruck für die magnetische Feldenergie in einem System aus zwei gekoppelten Spulen bekommen:

$$\begin{aligned} W &= \frac{1}{2} \begin{pmatrix} I_1 & I_2 \end{pmatrix} \begin{pmatrix} L_1 & M \\ M & L_2 \end{pmatrix} \begin{pmatrix} I_1 \\ I_2 \end{pmatrix} \\ &= \frac{1}{2} \begin{pmatrix} I_1 & I_2 \end{pmatrix} \begin{pmatrix} L_1 I_1 + M I_2 \\ M I_1 + L_2 I_2 \end{pmatrix} \\ &= \frac{1}{2} L_1 I_1^2 + M I_1 I_2 + \frac{1}{2} L_2 I_2^2 \end{aligned} \quad (14.35)$$

In diesem Kapitel wurde bewiesen, dass $M_{12} = M_{21}$. Sie kennen die Bedeutung dieses Zusammenhangs. Außerdem haben Sie die magnetische Feldenergie in einem System aus gekoppelten Leitern kennengelernt.

14.5 $\underline{I}_2/\underline{I}_1, \underline{U}_2/\underline{U}_1$ und $\underline{Z}_{\text{Ein}}$ beim allgemeinen Transformator mit beliebigem Last \underline{Z}_L

Schließen wir den Transformator mit einem beliebigen passiven Zweipol \underline{Z}_L ab (L steht für „Last“), dann kann das Stromübersetzungsverhältnis $\underline{I}_2/\underline{I}_1$, das Spannungsübersetzungsverhältnis $\underline{U}_2/\underline{U}_1$ und die Eingangsimpedanz $\underline{Z}_{\text{Ein}}$ bestimmt werden. Dies ist zum Teil etwas mühsam, aber diese Gleichungen werden einfach gebraucht.

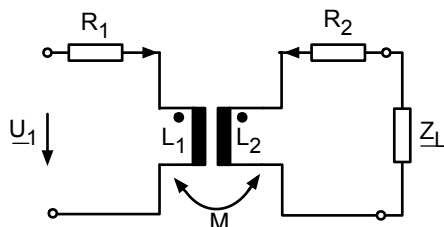


Abb. 14.6: Verlustbehafteter Transformator, der mit der Lastimpedanz \underline{Z}_L abgeschlossen wurde

Die drei Grundgleichungen sind:

$$\underline{U}_1 = (R_1 + j\omega L_1)\underline{I}_1 + j\omega M\underline{I}_2 \quad (14.36)$$

$$\underline{U}_2 = j\omega M\underline{I}_1 + (R_2 + j\omega L_2)\underline{I}_2 \quad (14.37)$$

$$\underline{U}_2 + \underline{Z}_L \cdot \underline{I}_2 = 0 \quad (14.38)$$

Als erstes wollen wir $\underline{I}_2/\underline{I}_1$ bestimmen: Gl. 14.38 in Gl. 14.37 eingesetzt ergibt:

$$\begin{aligned} -\underline{Z}_L \cdot \underline{I}_2 &= j\omega M \cdot \underline{I}_1 + (R_2 + j\omega L_2)\underline{I}_2 \\ \Rightarrow -\underline{I}_2(R_2 + j\omega L_2 + \underline{Z}_L) &= j\omega M \cdot \underline{I}_1 \end{aligned} \quad (14.39)$$

$$\Rightarrow \frac{\underline{I}_2}{\underline{I}_1} = -\frac{j\omega M}{R_2 + j\omega L_2 + \underline{Z}_L} \quad (14.40)$$

Als nächstes soll die Eingangsimpedanz $\underline{Z}_{\text{Ein}}$ ausgerechnet werden.

Gl. 14.40 eingesetzt in Gl. 14.36 ergibt:

$$\begin{aligned} \underline{U}_1 &= (R_1 + j\omega L_1)\underline{I}_1 + \frac{\omega^2 M^2}{R_2 + j\omega L_2 + \underline{Z}_L} \cdot \underline{I}_1 \\ &= \frac{(R_1 + j\omega L_1)(R_2 + j\omega L_2 + \underline{Z}_L) + \omega^2 M^2}{R_2 + j\omega L_2 + \underline{Z}_L} \cdot \underline{I}_1 \end{aligned} \quad (14.41)$$

$$\Rightarrow \underline{Z}_{\text{Ein}} = (R_1 + j\omega L_1) + \frac{\omega^2 M^2}{R_2 + j\omega L_2 + \underline{Z}_L} \quad (14.42)$$

Die Lastimpedanz \underline{Z}_L ist also zusammen mit R_2 und $j\omega L_2$ über einen etwas komplizierten Zusammenhang am Eingang sichtbar (s. Diskussion der Flussverkopplung in Abschn. 14.1)

Zum Schluss soll $\underline{U}_2/\underline{U}_1$ noch bestimmt werden:

Setzen wir Gl. 14.40 in Gl. 14.37 ein, erhalten wir:

$$\begin{aligned}\underline{U}_2 &= j\omega M \underline{I}_1 - (R_2 + j\omega L_2) \cdot \frac{j\omega M}{R_2 + j\omega L_2 + \underline{Z}_L} \underline{I}_1 \\ &= \frac{j\omega M(R_2 + j\omega L_2 + \underline{Z}_L) - (R_2 + j\omega L_2)j\omega M}{R_2 + j\omega L_2 + \underline{Z}_L} \underline{I}_1\end{aligned}\quad (14.43)$$

Wenn wir nun Gl. 14.43 durch Gl. 14.41 dividieren, ergibt sich

$$\begin{aligned}\frac{\underline{U}_2}{\underline{U}_1} &= \frac{j\omega M(R_2 + j\omega L_2 + \underline{Z}_L) - (R_2 + j\omega L_2) \cdot j\omega M}{(R_1 + j\omega L_1)(R_2 + j\omega L_2 + \underline{Z}_L) + \omega^2 M^2} \\ \frac{\underline{U}_2}{\underline{U}_1} &= \frac{j\omega M \cdot \underline{Z}_L}{(R_1 + j\omega L_1)(R_2 + j\omega L_2 + \underline{Z}_L) + \omega^2 M^2}\end{aligned}\quad (14.44)$$

Für die Abschätzung der Leerlaufsituation ($\underline{Z}_L \rightarrow \infty$) teilen wir noch Zähler und Nenner durch \underline{Z}_L .

$$\frac{\underline{U}_2}{\underline{U}_1} = \frac{j\omega M}{(R_1 + j\omega L_1) \left(\frac{R_2}{\underline{Z}_L} + \frac{j\omega L_2}{\underline{Z}_L} + 1 \right) + \frac{\omega^2 M^2}{\underline{Z}_L}}\quad (14.45)$$

Damit können wir ein paar Sonderfälle aus den Ergebnissen ablesen.

Für die Kurzschluss-Stromübersetzung erhalten wir:

$$\left. \frac{\underline{I}_2}{\underline{I}_1} \right|_{\underline{U}_2=0} = -\frac{j\omega M}{R_2 + j\omega L_2} \quad \text{Kurzschluss-Stromübersetzung}\quad (14.46)$$

Für die Leerlauf-Spannungsübersetzung ergibt sich:

$$\left. \frac{\underline{U}_2}{\underline{U}_1} \right|_{\underline{I}_2=0} = \frac{j\omega M}{R_1 + j\omega L_1} \quad \text{Leerlauf-Spannungsübersetzung}\quad (14.47)$$

Die Eingangsimpedanz im Kurzschluss- und Leerlauf-Fall lautet:

$$\left. \underline{Z}_{\text{Ein}} \right|_{\underline{Z}_L=0} = (R_1 + j\omega L_1) + \frac{\omega^2 M^2}{(R_2 + j\omega L_2)}\quad (14.48)$$

$$\left. \underline{Z}_{\text{Ein}} \right|_{\underline{Z}_L=\infty} = R_1 + j\omega L_1\quad (14.49)$$

Mit Hilfe der abgeleiteten Gleichungen können Sie für den verlustbehafteten Transformator die Stromübersetzung, die Spannungsübersetzung und die Eingangsimpedanz bei beliebiger Lastimpedanz bestimmen.

14.6 $\underline{I}_2/\underline{I}_1, \underline{U}_2/\underline{U}_1$ und $\underline{Z}_{\text{Ein}}$ beim verlustlosen Transformator

Hier brauchen wir einfach nur die Gleichungen aus dem letzten Abschnitt zu nehmen und überall $R_1 = 0$ und $R_2 = 0$ einzusetzen. Wir wollen uns aber noch etwas mehr Arbeit machen und wo immer möglich die Ergebnisse durch k und \ddot{u} ausdrücken. Beginnen wir wieder mit $\underline{I}_2/\underline{I}_1$:

$$\begin{aligned} \frac{\underline{I}_2}{\underline{I}_1} &= -\frac{j\omega M}{j\omega L_2 + \underline{Z}_L} = -\frac{j\omega M}{j\omega L_2 \left(1 + \frac{\underline{Z}_L}{j\omega L_2}\right)} = -\frac{\frac{M}{L_2}}{\left(1 + \frac{\underline{Z}_L}{j\omega L_2}\right)} \\ &= -\frac{\frac{k \cdot \sqrt{L_1 L_2}}{L_2}}{\left(1 + \frac{\underline{Z}_L}{j\omega L_2}\right)} = -\frac{k \cdot \sqrt{\frac{L_1}{L_2}}}{\left(1 + \frac{\underline{Z}_L}{j\omega L_2}\right)} = -\frac{k \cdot \ddot{u}}{\left(1 + \frac{\underline{Z}_L}{j\omega L_2}\right)} \end{aligned} \quad (14.50)$$

Die Umrechnungen von $\underline{Z}_{\text{Ein}}$ und $\underline{U}_2/\underline{U}_1$ sollen hier nicht explizit durchgeführt werden. Die Ergebnisse lauten:

$$\underline{Z}_{\text{Ein}} = j\omega L_1 \frac{(1 - k^2) + \frac{\underline{Z}_L}{j\omega L_2}}{1 + \frac{\underline{Z}_L}{j\omega L_2}} \quad (14.51)$$

$$\frac{\underline{U}_2}{\underline{U}_1} = \frac{k}{\ddot{u}} \frac{1}{1 + j\omega L_2 \cdot \underline{Y}_L (1 - k^2)} \quad (14.52)$$

Gut interpretieren lassen sich die Ergebnisse für den Kurzschluss- und den Leerlauf:

$$\left. \frac{\underline{I}_2}{\underline{I}_1} \right|_{\underline{U}_2=0} = -k \cdot \ddot{u} \quad \text{Kurzschluss-Stromübersetzung} \quad (14.53)$$

Sobald der Transformator als „verlustlos“ angesehen werden darf, laufen \underline{I}_1 und \underline{I}_2 im Kurzschluss-Fall gegenphasig und die Amplituden verhalten sich wie $k \cdot \ddot{u}$.

$$\left. \frac{\underline{U}_2}{\underline{U}_1} \right|_{\underline{I}_2=0} = \frac{j\omega M}{j\omega L_1} = \frac{M}{L_1} = \frac{k \cdot \sqrt{L_1 L_2}}{L_1} = \frac{k}{\ddot{u}} \quad (14.54)$$

Beim verlustlosen Transformator laufen \underline{U}_1 und \underline{U}_2 im Leerlauf-Fall in Phase und ihre Amplituden verhalten sich wie k/\ddot{u} . Die Eingangsimpedanz im Kurzschluss-Fall lautet:

$$\begin{aligned} \underline{Z}_e \Big|_{\underline{Z}_L=0} &= j\omega L_1 + \frac{\omega^2 M^2}{j\omega L_2} = j\omega L_1 + \frac{\omega^2 k^2 L_1 L_2}{j\omega L_2} \\ &= j\omega L_1 - j\omega k^2 L_1 \\ &= j\omega L_1 (1 - k^2) \end{aligned} \quad (14.55)$$

Ist k fast so groß wie 1, dann erkennt man, dass am Eingang die Impedanz $j\omega L_1$ ganz gewaltig reduziert wird, d. h. auch der Eingang wird fast zum Kurzschluss. Im Leerlauf-Fall ist die Lösung trivial:

$$\underline{Z}_e \Big|_{\underline{Z}_L = \infty} = j\omega L_1 \quad (14.56)$$

Mit den hier angegebenen Gleichungen können Sie die Stromübersetzung, die Spannungsübersetzung und die Eingangsimpedanz des verlustlosen Transformators bei beliebiger Lastimpedanz bestimmen.

14.7 $\underline{I}_2/\underline{I}_1, \underline{U}_2/\underline{U}_1$ und $\underline{Z}_{\text{Ein}}$ beim verlustlosen Transformator ohne Streuung

Nun nehmen wir nicht nur an, dass $R_1 = 0$ und $R_2 = 0$ sind, sondern dass darüber hinaus $k = 1$ gilt.

Die Gleichungen ergeben sich einfach aus dem letzten Abschnitt.

$$\frac{\underline{I}_2}{\underline{I}_1} = - \frac{\ddot{u}}{\left(1 + \frac{\underline{Z}_L}{j\omega L_2}\right)} \quad (14.57)$$

$$\frac{\underline{U}_2}{\underline{U}_1} = \frac{1}{\ddot{u}} \quad (14.58)$$

$$\underline{Z}_{\text{Ein}} = \frac{\underline{Z}_L \cdot \frac{j\omega L_1}{j\omega L_2}}{1 + \frac{\underline{Z}_L}{j\omega L_2}} = \frac{\ddot{u}^2 \underline{Z}_L}{1 + \frac{\underline{Z}_L}{j\omega L_2}} \quad (14.59)$$

Auffällig ist, dass das Spannungs-Übersetzungsverhältnis unabhängig von der Lastimpedanz geworden ist!

Nun wissen Sie, wie einfach die Gleichungen für die Stromübersetzung, Spannungsübersetzung und Eingangsimpedanz beim Transformator ohne Verluste und ohne Streuung aussehen.

14.8 Der ideale Transformator

Wenn wir die letzten drei Gleichungen des vorigen Abschnitts betrachten, bemerkt man, dass alles noch viel einfacher werden könnte, wenn:

$$\left| \frac{\underline{Z}_L}{j\omega L_2} \right| \ll 1 \quad (14.60)$$

In diesem Falle käme man auf folgende Gleichungen:

$$\frac{\underline{I}_2}{\underline{I}_1} = -\ddot{u} \quad (14.61)$$

$$\frac{\underline{U}_2}{\underline{U}_1} = \frac{1}{\ddot{u}} \quad (14.62)$$

$$\underline{Z}_{\text{Ein}} = \ddot{u}^2 \cdot \underline{Z}_L \quad (14.63)$$

Die Ströme transformieren sich um den gleichen Faktor herunter wie die Spannungen rauftransformiert werden. Die Lastimpedanz überträgt sich mit \ddot{u}^2 multipliziert auf den Eingang.

Wir erfinden einfach einen solchen Transformator und nennen ihn „ideal“.

Erinnern wir uns an die Kettenmatrix $[A]$:

$$\begin{aligned} \underline{A}_{11} &= \left. \frac{U_1}{U_2} \right|_{I_2=0}, \quad \underline{A}_{12} = - \left. \frac{U_1}{I_2} \right|_{U_2=0} \\ \underline{A}_{21} &= \left. \frac{I_1}{U_2} \right|_{I_2=0}, \quad \underline{A}_{22} = - \left. \frac{I_1}{I_2} \right|_{U_2=0} \end{aligned} \quad (14.64)$$

Sie lautet bei so einem idealen Transformator ganz einfach:

$$[A] = \begin{bmatrix} \ddot{u} & 0 \\ 0 & \frac{1}{\ddot{u}} \end{bmatrix} \quad (14.65)$$

\underline{A}_{11} ist wieder die Leerlauf-Spannungsübersetzung, nur dieses mal steht wieder \underline{U}_1 im Zähler. Genauso steht bei der Kurzschluss-Stromübersetzung \underline{A}_{22} hier \underline{I}_1 im Zähler. Außerdem steht das Minuszeichen schon in der Definition von \underline{A}_{22} . Für die gemischten Indizes \underline{A}_{12} und \underline{A}_{21} gilt: Ist $\underline{U}_2 = 0$, so muss auch $\underline{U}_1 = 0$ sein und ist $\underline{I}_2 = 0$, so muss auch $\underline{I}_1 = 0$ sein.

Erinnern wir uns noch einmal kurz an Abschn. 11.8 „Impedanztransformation“. Hier wurde die Gl. 11.47

$$\underline{W} = \frac{\underline{A}_{11}\underline{Z} + \underline{A}_{12}}{\underline{A}_{21}\underline{Z} + \underline{A}_{22}} \quad (14.66)$$

abgeleitet. Setzen wir die $[A]$ -Matrix des idealen Transformators ein, so erhalten wir sofort:

$$\underline{W} = \ddot{u}^2 \cdot \underline{Z} \quad (14.67)$$

was wir in diesem Fall schon vorher wussten.

Nun sind wohl alle überzeugt, dass der ideale Transformator ein besonders schönes Objekt ist, aber die Frage ist natürlich: Wann dürfen wir einen wirklichen Transformator so behandeln als wäre er ideal?

Die Bedingung ist oben in Gl. 14.60 explizit genannt: $\left| \frac{\underline{Z}_L}{j\omega L_2} \right| \ll 1$

Es hat also nicht nur mit dem Transformator alleine etwas zu tun, sondern auch mit der Lastimpedanz. Ist die Zeigerlänge von \underline{Z}_L klein gegenüber ωL_2 , dürfen wir vom idealen Transformator ausgehen (und $R_1 = 0$, $R_2 = 0$, $k = 1$).

Manchmal findet man Bücher, in denen steht, dass die Induktivität des Transformators unendlich groß sein sollte. Das ist nicht genau genug: Zum einen gibt es keine unendlich großen Induktivitäten auf dieser Welt, eine Induktivität kann nur groß sein, verglichen mit einer anderen Größe. Zum zweiten wird es einem nicht gelingen, in eine unendlich große Induktivität überhaupt einen Wechselstrom hineinzubekommen.

Aber der Hinweis auf eine möglichst große Induktivität geht natürlich in die richtige Richtung:

Wir können eine gewünschte Spannungsübersetzung \ddot{u} von beispielsweise 10 durch einen Transformator mit $w_1 = 10$ und $w_2 = 1$ erreichen, aber die Induktivitäten L_1 und L_2 werden dabei ziemlich klein sein (Gl. 14.29). Mit $w_1 = 1000$ und $w_2 = 100$ werden die Induktivitäten größer und wir uns den Bedingungen des idealen Transformators annähern. Entscheidend ist am Ende,

ob ωL_2 groß genug gegenüber $|\underline{Z}_L|$ ist.

Nun kennen Sie den idealen Transformator, Sie kennen seine Kettenmatrix $[A]$ und wissen, wann man einen realen Transformator durch einen idealen Transformator näherungsweise beschreiben kann.

Die folgende Tabelle zeigt noch einmal alle Gleichungen, die für den Transformator nützlich sind:

	„real“	verlustlos $R_1 = 0; R_2 = 0$	verlust- & streu- los $R_i = 0; k = 1$	ideal $R_i = 0; k = 1$	Kommentar
$\frac{I_2}{I_1}$	$-\frac{j\omega M}{R_2 + j\omega L_2 + \underline{Z}_L}$	$-\frac{k \cdot \ddot{u}}{\left(1 + \frac{\underline{Z}_L}{j\omega L_2}\right)}$	$-\frac{\ddot{u}}{\left(1 + \frac{\underline{Z}_L}{j\omega L_2}\right)}$ lastabhängig	$-\ddot{u}$ lastunabhängig	$\frac{I_2}{I_1} \approx -\frac{w_2}{w_1}$ gegenphasig!
$\frac{I_2}{I_1} \Big _{U_2=0}$ Kurzschluss	$-\frac{j\omega M}{R_2 + j\omega L_2}$	$-k \cdot \ddot{u}$	$-\ddot{u}$	$-\ddot{u}$	
$\frac{U_2}{U_1}$	$\frac{j\omega M \cdot \underline{Z}_L}{(\) + \omega^2 M^2}$	$\frac{k}{\ddot{u}} \cdot \frac{1}{1 + j\omega L_2 \underline{Y}_L (1 - k^2)}$	$\frac{1}{\ddot{u}}$ lastunabhängig	$\frac{1}{\ddot{u}}$	$\frac{U_2}{U_1} \approx \frac{w_1}{w_2}$ in Phase!
$\frac{U_2}{U_1} \Big _{I_2=0}$ Leerlauf	$-\frac{j\omega M}{R_1 + j\omega L_1}$	$\frac{k}{\ddot{u}}$	$\frac{1}{\ddot{u}}$	$\frac{1}{\ddot{u}}$	
\underline{Z}_e	$\frac{(R_1 + j\omega L_1) + \frac{\omega^2 M^2}{R_2 + j\omega L_2 + \underline{Z}_L}}{\omega^2 M^2}$	$j\omega L_1 \cdot \frac{(1 - k^2) + \frac{\underline{Z}_L}{j\omega L_2}}{1 + \frac{\underline{Z}_L}{j\omega L_2}}$	$\frac{\ddot{u}^2 \cdot \underline{Z}_L}{1 + \frac{\underline{Z}_L}{j\omega L_2}}$	$\ddot{u}^2 \cdot \underline{Z}_L$	Impedanz- anpassung
$\underline{Z}_e \Big _{\underline{Z}_L=0}$ Kurzschluss	$\frac{(R_1 + j\omega L_1) + \frac{\omega^2 M^2}{R_2 + j\omega L_2}}{\omega^2 M^2}$	$j\omega L_1 (1 - k^2)$	0	0	
$\underline{Z}_e \Big _{\underline{Z}_L=\infty}$ Leerlauf	$R_1 + j\omega L_1$	$j\omega L_1$	$j\omega L_1$	$j\omega L_1$	
Kettenmatrix $[A]$				$\begin{bmatrix} \ddot{u} & 0 \\ 0 & \frac{1}{\ddot{u}} \end{bmatrix}$	$\begin{pmatrix} U_1 \\ I_1 \end{pmatrix} \approx [A] \begin{pmatrix} U_2 \\ I_2 \end{pmatrix}$

Tab. 14.1: Wichtige Gleichungen zum Transformator

14.9 Ersatzschaltbilder des Transformators

In diesem Kapitel soll der wirkliche Transformator in eine „black-box“ gepackt werden. Nur seine vier Anschlüsse schauen heraus. Auf diese Schachtel werden wir Schaltbilder zur Beschriftung aufkleben, die alle etwas verschieden aussehen, aber alle den wirklichen Transformator in der Kiste gleich gut beschreiben.

Fangen wir an mit dem wirklichen Transformator.

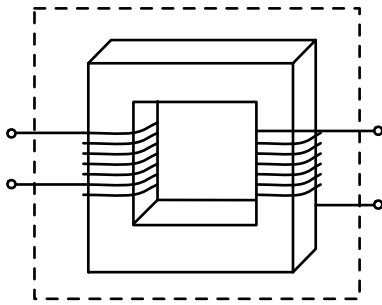


Abb. 14.7: Wirklicher Transformator in der „black-box“

Das erste Ersatzschaltbild haben wir bereits bei den Transformatorgleichungen besprochen:

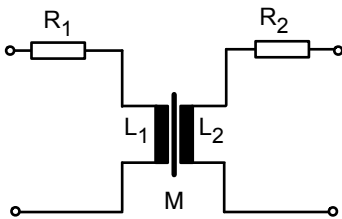


Abb. 14.8: Einfache Ersatzschaltung des verlustbehafteten Transformators

An dieser Stelle soll erwähnt werden, dass das Schaltungssimulationsprogramm PSPICE hieraus folgendes macht:

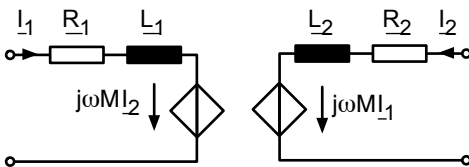


Abb. 14.9: Ersatzschaltung des Transformators mit stromgesteuerten Spannungsquellen

Der Transformator wird letztlich auf zwei stromgesteuerte Spannungsquellen zurückgeführt. Wir wollen ausgehend von Abb. 14.8 die Ersatzschaltung weiter variieren und dabei immer mehr auf den idealen Transformator zugehen:

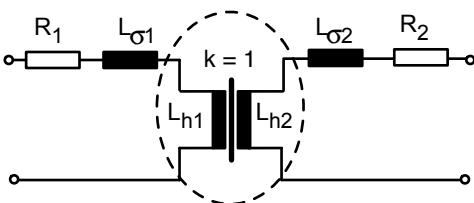


Abb. 14.10: Ersatzschaltung des Transformators mit Streuinduktivitäten und Hauptinduktivitäten

Bei diesem Ersatzschaltbild wird der Streufluss in eine Streuinduktivität L_σ hineingelegt, die nicht mit der anderen Seite verkoppelt ist. Dafür hat die Hauptinduktivität L_h eine ideale Kopplung ($k = 1$). Wohlgedenkt: das ganze Objekt hat von außen gesehen ein $k < 1$, aber wir beschreiben es in dieser Ersatzschaltung durch einen Transformator mit $k = 1$ (da wir $L_{\sigma 1}$ und $L_{\sigma 2}$ eingeführt haben).

Die Werte, die wir für $L_{\sigma 1}$, $L_{\sigma 2}$, L_{h1} und L_{h2} wählen müssen, ergeben sich folgendermaßen:

$$L_{h1} = k \cdot L_1 \quad (14.68)$$

$$L_{\sigma 1} = (1 - k)L_1 \quad (14.69)$$

$$L_{h2} = k \cdot L_2 \quad (14.70)$$

$$L_{\sigma 2} = (1 - k)L_2 \quad (14.71)$$

Mit dieser Wahl gilt offenbar:

$$L_1 = L_{h1} + L_{\sigma 1} \quad L_2 = L_{h2} + L_{\sigma 2} \quad (14.72)$$

$$\frac{I_1}{w_1} L_1 = \frac{I_1}{w_1} L_{h1} + \frac{I_1}{w_1} L_{\sigma 1} \quad \frac{I_2}{w_2} L_2 = \frac{I_2}{w_2} L_{h2} + \frac{I_2}{w_2} L_{\sigma 2} \quad (14.73)$$

$$\phi_{11} = \phi_{21} + \phi_{\sigma 1} \quad \phi_{22} = \phi_{12} + \phi_{\sigma 2} \quad (14.74)$$

Dies stimmt mit den Fluss-Gleichungen 14.11 und 14.12 überein. Außerdem gilt:

$$\begin{aligned} \frac{(\phi_{11} - \phi_{\sigma 1})(\phi_{22} - \phi_{\sigma 2})}{\phi_{11}\phi_{22}} &= \frac{\left(\frac{I_1}{w_1}L_1 - \frac{I_1}{w_1}L_{\sigma 1}\right)\left(\frac{I_2}{w_2}L_2 - \frac{I_2}{w_2}L_{\sigma 2}\right)}{\frac{I_1}{w_1}L_1 \cdot \frac{I_2}{w_2}L_2} \\ &= \frac{(L_1 - L_{\sigma 1})(L_2 - L_{\sigma 2})}{L_1L_2} = \frac{(L_1 - (1 - k)L_1)(L_2 - (1 - k)L_2)}{L_1L_2} \\ &= \frac{k \cdot L_1 \cdot k \cdot L_2}{L_1L_2} = k^2 \end{aligned} \quad (14.75)$$

Dies stimmt mit der Definitionsgleichung von der Kopplungskonstanten k (Gl. 14.26) überein. Damit ist bewiesen, dass das Ersatzschaltbild in Abb. 14.10 zusammen mit den Bestimmungsgleichungen für L_{h1} , $L_{\sigma 1}$, L_{h2} und $L_{\sigma 2}$, (Gl. 14.68 bis Gl. 14.71) zum ersten Ersatzschaltbild des Transformators äquivalent ist. Nun gehen wir noch einen Schritt weiter und bauen einen idealen Transformator ein:

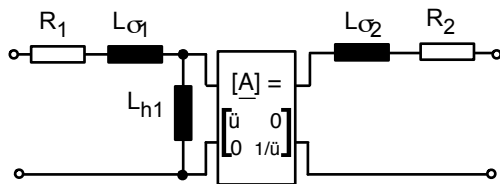


Abb. 14.11: Ersatzschaltung des Transformators mit dem idealen Transformator

Der Beweis, dass diese Ersatzschaltung wirklich äquivalent ist, ist etwas länglich. Man könnte z. B. die Kettenmatrix des Transformators bestimmen und mit der Kettenmatrix von dem Objekt in Abb. 14.11 vergleichen. Wir wollen hier nur plausibel machen, dass die Eingangsimpedanz von rechts immer noch stimmt, obwohl die sekundärseitige Hauptinduktivität L_{h2} gar nicht mehr zu sehen ist. Betrachten wir nur den idealen Transformator von rechts, so beträgt die Eingangsimpedanz

$$\underline{Z}_{\text{Rechts}} = \frac{1}{\ddot{u}^2} \cdot j\omega L_{h1} \quad (14.76)$$

Dies lässt sich umformen:

$$\underline{Z}_{\text{Rechts}} = \frac{L_2}{L_1} \cdot j\omega L_{h1} = \frac{L_{h2}}{L_{h1}} \cdot j\omega L_{h1} = j\omega L_{h2} \quad (14.77)$$

Damit erhalten wir die gleiche Impedanz wie in Abb. 14.10, nämlich $j\omega L_{h2}$.

Bei der nächsten Ersatzschaltung verschieben wir die sekundärseitige Induktivität und den Widerstand auf die andere Seite des idealen Transformators:

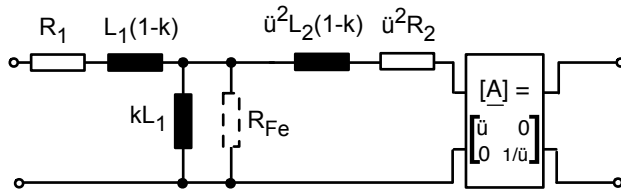


Abb. 14.12: Ersatzschaltung des Transformators mit verschobenem idealen Transformator

Wir haben hier zur Abwechslung bei der Beschriftung an Stelle von $L_{\sigma 1}$ den Ausdruck $L_1(1-k)$ verwendet, usw. Zum Beweis, dass die letzten beiden Ersatzschaltungen äquivalent sind, betrachten wir die Kettenmatrizen von den rechten Enden der beiden Abbildungen. Dabei definieren wir vorübergehend:

$$\tilde{\underline{Z}} = j\omega L_{\sigma 2} + R_2 \quad (14.78)$$

und erhalten für Abb. 14.11

$$\begin{bmatrix} \ddot{u} & 0 \\ 0 & \frac{1}{\ddot{u}} \end{bmatrix} \cdot \begin{bmatrix} 1 & \tilde{\underline{Z}} \\ 0 & 1 \end{bmatrix} = \begin{bmatrix} \ddot{u} & \ddot{u} \cdot \tilde{\underline{Z}} \\ 0 & \frac{1}{\ddot{u}} \end{bmatrix} \quad (14.79)$$

Für die neue Ersatzschaltung aus Abb. 14.12 ergibt sich:

$$\begin{bmatrix} 1 & \ddot{u}^2 \cdot \tilde{\underline{Z}} \\ 0 & 1 \end{bmatrix} \cdot \begin{bmatrix} \ddot{u} & 0 \\ 0 & \frac{1}{\ddot{u}} \end{bmatrix} = \begin{bmatrix} \ddot{u} & \ddot{u} \cdot \tilde{\underline{Z}} \\ 0 & \frac{1}{\ddot{u}} \end{bmatrix} \quad (14.80)$$

was offenbar übereinstimmt.

In diese Ersatzschaltung wurde einmal als Variante ein Parallelwiderstand R_{Fe} eingetragen, mit dem Wirbelstrom- und Hystereseverluste berücksichtigt werden können. Die Ersatzschaltung aus Abb. 14.12 ist sehr nützlich, wenn wir die Eingangsimpedanz des Transformators bei einer beliebigen Lastimpedanz \underline{Z}_L bestimmen wollen. Wir erhalten dann folgendes Bild:

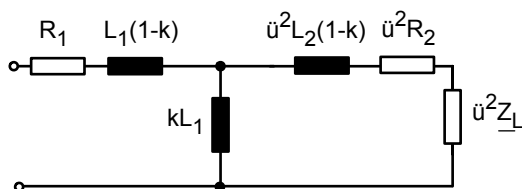


Abb. 14.13: Eingangsimpedanz des Transformators bei beliebiger Lastimpedanz \underline{Z}_L

Es soll noch eine Ersatzschaltung des Transformators vorgestellt werden, bei der auf der rechten Seite keine Induktivität mehr vorkommt:

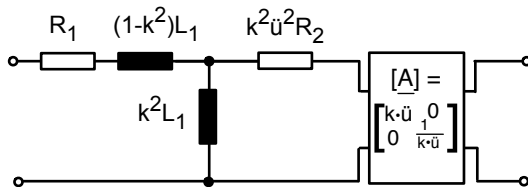


Abb. 14.14: Ersatzschaltung des Transformators, bei der „rechts keine Induktivität mehr vorkommt“

Der Beweis, dass auch diese Ersatzschaltung äquivalent zu den anderen ist, ist wieder etwas länglich. Z. B. kann man zeigen, dass das Produkt der Kettenmatrizen in beiden Ersatzschaltungen gleich groß ist:

$$\begin{aligned} & \begin{bmatrix} 1 & j\omega L_1(1-k) \\ 0 & 1 \end{bmatrix} \cdot \begin{bmatrix} 1 & 0 \\ \frac{1}{j\omega k L_1} & 1 \end{bmatrix} \cdot \begin{bmatrix} 1 & j\omega \ddot{u}^2 L_2(1-k) + \ddot{u}^2 R_2 \\ 0 & 1 \end{bmatrix} \cdot \begin{bmatrix} \ddot{u} & 0 \\ 0 & \frac{1}{\ddot{u}} \end{bmatrix} \\ &= \begin{bmatrix} 1 & j\omega L_1(1-k^2) \\ 0 & 1 \end{bmatrix} \cdot \begin{bmatrix} 1 & 0 \\ \frac{1}{j\omega k^2 L_1} & 1 \end{bmatrix} \cdot \begin{bmatrix} 1 & k^2 \ddot{u}^2 R_2 \\ 0 & 1 \end{bmatrix} \cdot \begin{bmatrix} k \cdot \ddot{u} & 0 \\ 0 & \frac{1}{k \cdot \ddot{u}} \end{bmatrix} \end{aligned} \quad (14.81)$$

Ein ganz anderer Ansatz, um zu einer Ersatzschaltung zu kommen, geht über die [Z]-Matrix und die T-Schaltung (Abb. 11.7):

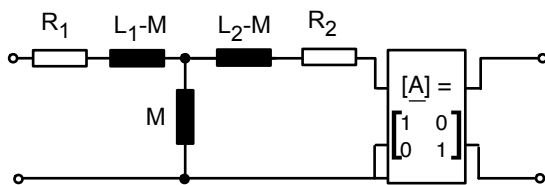


Abb. 14.15: Ersatzschaltung des Transformators abgeleitet von der T-Schaltung der Impedanzmatrix

Die Kettenmatrix [A] wurde eigentlich nur eingeführt, um eine galvanische Trennung zwischen Eingang und Ausgang auszudrücken.

Diese Ersatzschaltung sieht so einfach aus! Warum baut man nicht gleich nur noch 1:1 Transformatoren und macht den Rest mit einer T-Schaltung? Nehmen wir einmal ein Beispiel:

$$\omega L_1 = 100\Omega, \omega L_2 = 1\Omega, \text{ damit ist } \ddot{u} = 10 \text{ und } \omega M = \sqrt{100 \cdot 1} = 10.$$

In der Ersatzschaltung ist dann $\omega L_1 - \omega M = 90\Omega$, und $\omega L_2 - \omega M = -9\Omega$. Das ist verblüffend: diese Impedanz ist negativ! Der Ersatzschaltung macht das nichts aus, sie beschreibt den Transformator in der „black-box“ richtig. Aber zum Nachbauen bräuchten wir eine negative Impedanz. Das wäre nicht ganz unmöglich, wir nehmen einen Zweipol mit gesteuerten Quellen, s. Abschn. 9.2. Aber meistens ist das dann doch teurer als ein schlichter Transformator.

Vergleichen wir die letzten drei Ersatzschaltungen, so haben wir drei verschiedene Kettenmatrizen für den idealen Transformator verwendet und entsprechend den Rest der Schaltung so verändert, dass nach außen alles beim Alten bleibt. Offenbar hat man bei der Wahl der Ersatzschaltung einen Parameter frei, den man so wählen kann, wie es gerade nützlich ist. Nennen wir diesen Parameter einfach g und konstruieren folgende Ersatzschaltung:

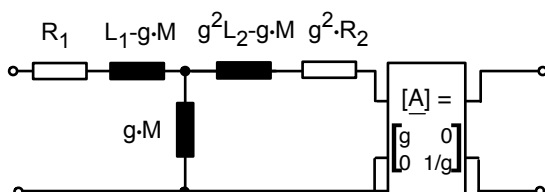


Abb. 14.16: Ersatzschaltung des Transformators mit dem freien Parameter g

Aus dieser Ersatzschaltung lassen sich alle drei vorhergehenden Ersatzschaltungen ableiten. Am Einfachsten ist es, wenn wir $g = 1$ wählen. Ganz offensichtlich kommt die Ersatzschaltung aus Abb. 14.15 dabei heraus.

Wählen wir $g = \ddot{u}$, so gilt für die drei Induktivitäten der Ersatzschaltung:

$$L_1 - \ddot{u} \cdot M = L_1 - \sqrt{\frac{L_1}{L_2}} \cdot k \cdot \sqrt{L_1 L_2} = L_1(1 - k) = L_{\sigma 1} \quad (14.82)$$

$$\ddot{u}^2 L_2 - \ddot{u} \cdot M = \ddot{u}^2 \left(L_2 - \sqrt{\frac{L_2}{L_1}} \cdot k \cdot \sqrt{L_1 L_2} \right) = \ddot{u}^2 L_2(1 - k) = \ddot{u}^2 L_{\sigma 2} \quad (14.83)$$

$$\ddot{u} \cdot M = \sqrt{\frac{L_1}{L_2}} \cdot k \cdot \sqrt{L_1 L_2} = k \cdot L_1 = L_{h1} \quad (14.84)$$

Damit haben wir genau die Ersatzschaltung aus Abb. 14.13 erhalten.

Wählen wir schließlich $g = k \cdot \ddot{u}$, so gilt für die drei Induktivitäten

$$L_1 - k \cdot \ddot{u} \cdot M = L_1 - k^2 \cdot \sqrt{\frac{L_1}{L_2}} \cdot \sqrt{L_1 L_2} = L_1(1 - k^2) \quad (14.85)$$

$$k^2 \cdot \ddot{u}^2 L_2 - k \cdot \ddot{u} \cdot M = k^2 \frac{L_1}{L_2} \cdot L_2 - k^2 \cdot \sqrt{\frac{L_1}{L_2}} \cdot \sqrt{L_1 L_2} = 0 \quad (14.86)$$

$$k \cdot \ddot{u} \cdot M = k^2 \cdot \sqrt{\frac{L_1}{L_2}} \cdot \sqrt{L_1 L_2} = k^2 \cdot L_1 \quad (14.87)$$

und dies entspricht der Ersatzschaltung aus Abb. 14.14

Man erkennt insgesamt, dass man je nach Anwendung ganz unterschiedliche Ersatzschaltbilder des Transformators verwenden kann:

- mit stromgesteuerten Spannungsquellen (Abb. 14.9)
- mit Streu- und Hauptinduktivitäten und idealem Übertrager (Abb. 14.11)
- mit sekundärseitigen Bauelementen, die vor den Übertrager gezogen werden (Abb. 14.12)
- auf eine Art, bei der die sekundärseitige Induktivität ganz verschwindet (Abb. 14.14)
- als T-Schaltung aus der Impedanzmatrix (Abb. 14.15)

14.10 Frequenzverhalten von Übertragern

In der Hochfrequenztechnik ist es oft nötig, eine Impedanzanpassung durchzuführen, damit die Leistung einer Quelle mit einem gegebenen Innenwiderstand optimal an eine Last übertragen werden kann.

Abb. 14.17 zeigt ein einfaches Beispiel:

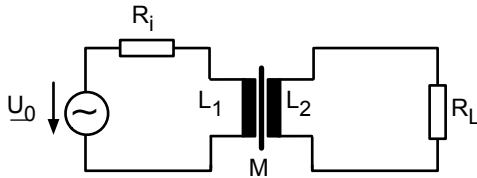


Abb. 14.17: Leistungsübertragung von einer Quelle mit dem Innenwiderstand R_i an eine Last R_L

Wir gehen vom Ersatzschaltbild in Abb. 14.13 aus und wählen zunächst den Fall $R_1 = 0$, $R_2 = 0$, $k = 1$. Dann gilt:

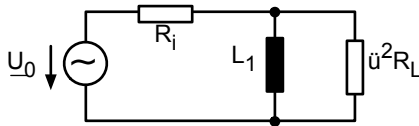


Abb. 14.18: Ersatzschaltung nach Abb. 14.13 mit $R_1 = 0$, $R_2 = 0$, $k = 1$

Optimale Leistungsanpassung liegt vor, wenn wir konjugiert komplex anpassen. Das ist hier nicht möglich. In einer einfachen Abschätzung wählen wir die Größen so, dass ωL_1 zehnmal größer ist als $\ddot{u}^2 R_L$, damit der Fehler nicht so groß ist, wenn wir einfach \ddot{u} so wählen, dass $R_i = \ddot{u}^2 R_L$ gilt.

Beispiel: gegeben: $R_i = 50\Omega$, $R_L = 1000\Omega$, $\omega = 2\pi \cdot 100kHz$

daraus folgt: $\ddot{u}^2 = \frac{50}{1000}$ $\ddot{u} = 0,224$

$$\Rightarrow \omega L_1 = 500\Omega \quad L_1 \approx 0,8mH$$

$$\Rightarrow L_2 \approx 16mH \quad (\text{wegen } \ddot{u} = 0,224) \quad (14.88)$$

Diese Leistungsanpassung ist nun für eine Frequenz gelungen. Manchmal liegt aber auch ein Frequenzgemisch am Eingang vor. Wie breit ist der Frequenzbereich mit optimaler Leistungsübertragung und was passiert außerhalb dieses Frequenzbereichs?

Hier wollen wir etwas genauer hinschauen und berücksichtigen, dass k etwas kleiner als 1 ist.

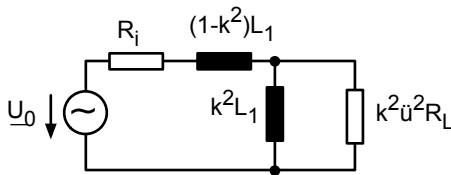


Abb. 14.19: Ersatzschaltung nach Abb. 14.14 mit $R_1 = 0$, $R_2 = 0$

Bei niedrigen Frequenzen kann die Induktivität in Reihe mit R_i wegen des Faktors $(1 - k^2)$ vernachlässigt werden ($k \approx 1$). Wir kommen zu folgender Ersatzschaltung:

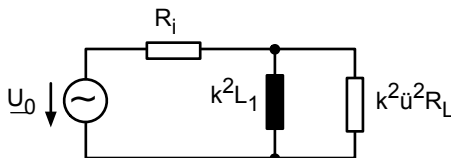


Abb. 14.20: Ersatzschaltung für niedrige Frequenzen

Die Schaltung verhält sich wie ein Hochpass, niedrige Frequenzen werden durch die Induktivität $k^2 L_1$ kurzgeschlossen.

Die Grenzfrequenz beträgt

$$\omega_u = \frac{k^2 \ddot{u}^2 R_L}{k^2 L_1} = \ddot{u}^2 \cdot \frac{R_L}{L_1} \approx \frac{R_i}{k^2 L_1} \quad \text{wenn} \quad R_i = k^2 \ddot{u}^2 R_L \quad (14.89)$$

Für sehr hohe Frequenzen kann der Strom durch die Induktivität $k^2 L_1$ gegenüber dem Strom durch die Last vernachlässigt werden:

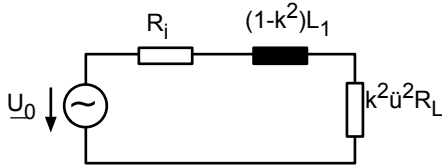


Abb. 14.21: Ersatzschaltung für hohe Frequenzen

Diese Schaltung zeigt das Verhalten eines Tiefpasses mit der Grenzfrequenz

$$\omega_0 = \frac{k^2 \ddot{u}^2 R_L}{(1 - k^2) L_1} \approx \frac{R_i}{(1 - k^2) L_1} \quad (14.90)$$

Zusammengefasst zeigt der Übertrager das Verhalten eines Bandpasses. Das Verhältnis von ω_0/ω_u beträgt:

$$\frac{\omega_0}{\omega_u} = \frac{R_i}{(1 - k^2) L_1} \cdot \frac{k^2 L_1}{R_i} = \frac{k^2}{(1 - k^2)} \quad (14.91)$$

Dieses Verhältnis ist um so größer, je näher k der 1 kommt, d. h. der Durchlassbereich wird immer breiter je besser die Kopplung ist.

Kommen wir wieder zu unserem Beispiel von oben. Mit der Annahme $k = 0,99$ folgt

$$\omega_u = \frac{50}{(0,99)^2 \cdot 8 \cdot 10^{-4}} \frac{1}{s} = 6,4 \cdot 10^4 \frac{1}{s} \quad f_u = 10 \text{kHz} \quad (14.92)$$

$$\omega_o = \frac{50}{(1 - 0,99)^2 \cdot 8 \cdot 10^{-4}} \frac{1}{s} = 3,1 \cdot 10^6 \frac{1}{s} \quad f_o = 500 \text{kHz} \quad (14.93)$$

Der Übertrager erreicht also eine relativ breitbandige Impedanzanpassung.

In diesem Kapitel haben sie gelernt, wie man mit Transformatoren in der Hochfrequenztechnik eine Impedanzanpassung erreicht. Sie können die Bandbreite abschätzen und wissen, dass die Bandbreite um so größer ist, je näher k bei 1 liegt.

14.11 Beispiel zum Leistungstransformator

In Abb. 14.12 haben wir ein Ersatzschaltbild des Transformators kennengelernt, welches die Kernverluste berücksichtigt:

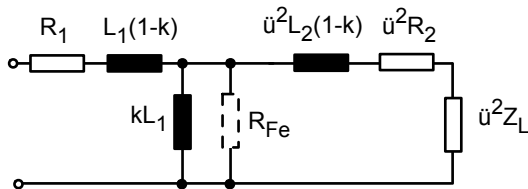


Abb. 14.22: Ersatzschaltbild eines Leistungstransformators mit Kernverlusten

Wir wollen die Größen des Ersatzschaltbildes bestimmen. Die Aufschrift des Transformators lautet:

$$36\text{kVA}/12\text{kV}/525\text{V}/50\text{Hz}.$$

36kVA ist die Nennleistung und 12kV die primärseitige Nennspannung, d. h. die Leistung und Primärspannung, für die der Transformator zugelassen ist. Der primärseitige Nennstrom beträgt damit 3A. 525V ist die zur Eingangsspannung von 12kV gehörende Leerlauf-Ausgangsspannung. Damit beträgt das Übersetzungsverhältnis

$$\ddot{u} = 12\text{kV}/525\text{V} = 22,86 \quad (14.94)$$

Aus dem primärseitigen Nennstrom von 3A und dem eben bestimmten $\ddot{u} = 22,86$ folgt der sekundärseitige Nennstrom

$$3\text{A} \cdot 22,86 = 68,6\text{A} \quad (14.95)$$

Um weitere Größen des Ersatzschaltbildes zu bestimmen, müssen Messungen gemacht werden. Als erstes wird im Leerlauf bei der Nennspannung von 12kV ein primärseitiger Strom von 60mA und eine Leistungsaufnahme von 100W gemessen:

$$U_{10} = 12\text{kV} \quad U_{20} = 525\text{V} \quad (14.96)$$

$$I_{10} = 60\text{mA} \quad P_{10} = 100\text{W} \quad (14.97)$$

Aus diesen Angaben kann man den Phasenwinkel zwischen Strom und Spannung bestimmen (s. Abschn. 5.5 Gl. 5.42).

$$\frac{P}{S} = \cos(\phi_{ui}) \quad (14.98)$$

In diesem Beispiel gilt:

$$\cos(\phi_{ui}) = \frac{100\text{W}}{12\text{kV} \cdot 60\text{mA}} = 0,1389 \quad (14.99)$$

Vernachlässigen wir R_1 und $j\omega L_1(1-k)$ gegenüber der Parallelschaltung aus $j\omega kL_1$ und R_{Fe} ergibt sich folgende Ersatzschaltung:

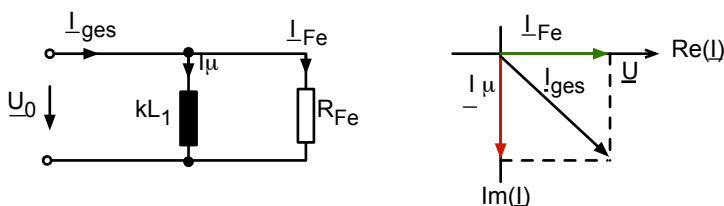


Abb. 14.23: Ersatzschaltung im Leerlauf und Zeigerdiagramm der Ströme

Wir sehen, dass

$$I_{Fe} = I_{10} \cdot \cos(\phi_{ui}) = 8,334mA \quad (14.100)$$

$$I_{\mu} = I_{10} \cdot \sin(\phi_{ui}) = 59,42mA \quad (14.101)$$

Daraus folgt der Widerstand R_{Fe} :

$$R_{Fe} = \frac{U_{10}}{I_{Fe}} = 1,440M\Omega \quad (14.102)$$

und auch $k \cdot L_1$ kann bestimmt werden:

$$\omega k L_1 = \frac{U_{10}}{I_{\mu}} = 202,0k\Omega$$

$$k L_1 = 643,0H \quad (14.103)$$

Nun wird als zweites eine Messung beim sekundärseitigen Kurzschluss durchgeführt. Hierbei wird der primärseitige Strom auf den Nennstrom von $3A$ eingestellt und gemessen.

$$U_{1K} = 300V$$

$$P_{1K} = 600W \quad (\text{Kupferverluste})$$

Wir stellen folgende Ersatzschaltung auf:

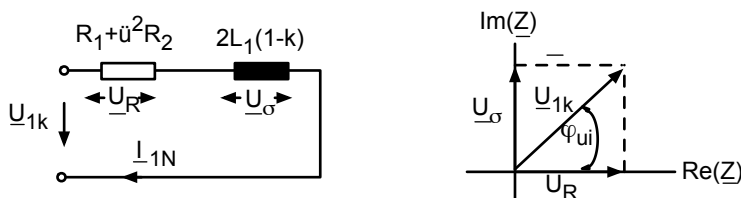


Abb. 14.24: Ersatzschaltbild bei der Kurzschluss-Messung und Zeigerdiagramm der Spannungen

Die gemessene Leistung $P_{1K} = 600W$ wird insgesamt im ohmschen Widerstand $R_1 + \ddot{u}^2 R_2$ „verheizt“. Daraus folgt:

$$R_1 + \ddot{u}^2 R_2 = \frac{P_{1K}}{I_{1K}^2} = 66,67\Omega \quad (14.104)$$

Die Scheinleistung beträgt

$$S_{1K} = I_{1K} \cdot U_{1K} = 3A \cdot 300V = 900VA \quad (14.105)$$

Damit erhalten wir den Phasenwinkel ϕ_{ui}

$$\cos(\phi_{ui}) = \frac{P_{1K}}{S_{1K}} = 0,6667 \quad \phi_{ui} = 48,12^\circ \quad (14.106)$$

Nach dem Zeigerdiagramm in Abb. 14.24 gilt

$$\begin{aligned} \tan(\phi_{ui}) &= \frac{\omega 2L_1(1-k)}{(R_1 + \ddot{u}^2 R_2)} \\ \Rightarrow L_1(1-k) &= \frac{R_1 + \ddot{u}^2 R_2}{2\omega} \cdot \tan(\phi_{ui}) = 118,3mH \end{aligned} \quad (14.107)$$

Nun haben wir zwei Gleichungen mit zwei Unbekannten zur Bestimmung von k und L_1 :

$$\begin{aligned} L_1 &= L_1(1-k) + kL_1 \\ &= 118,3mH + 643,0H = 643,1H \end{aligned} \quad (14.108)$$

$$k = \frac{643}{643,1} = 0,999 \quad (14.109)$$

Da \ddot{u} bereits bestimmt wurde, kann auch L_2 berechnet werden:

$$L_2 = \frac{L_1}{\ddot{u}^2} = 1,231H \quad (14.110)$$

Wir haben an diesem Beispiel typische Werte eines Leistungstransformators kennengelernt. Außerdem haben wir gesehen, wie durch Messungen von Spannungen, Strömen und Wirkleistungen im Leerlauf und im Kurzschlussfall alle Größen des Ersatzschaltbildes bestimmt werden können.

①

Aufgabe
 „Hochspannungs-Gleichstrom-Übertragung (HGÜ)“
 »*Link zur Aufgabe*

①

Aufgabe
 „Der Transformator“
 »*Link zur Aufgabe*

15 Elektromechanische Systeme, Sensoren und Aktoren

In diesem Kapitel werden Möglichkeiten vorgestellt, wie die in dieser Vorlesung erlernten Methoden der elektrischen Schaltungsanalyse auch zur Beschreibung und Analyse von verschiedenen mechanischen Systemen eingesetzt werden können. Auch in der Mechanik werden oft sinusförmige Vorgänge betrachtet. So können mechanische Systeme lineare Schwingungen ausführen oder sie können rotieren. Dann interessiert man sich sowohl für Amplituden als auch für die Phasenlage von Kräften und Bewegungen – genau wie in der Elektrotechnik.

Die Verknüpfung von elektrischen und mechanischen Vorgängen zu einer gemeinsamen Beschreibung, wie sie eben als „interessante Option“ dargestellt wurde – wird notwendig, wenn elektromechanische Systeme analysiert werden sollen. Ein besonders wichtiges Beispiel für elektromechanische Systeme sind die Sensoren und Aktoren, bei denen mechanische Größen wie Auslenkung, Kraft oder Druck in elektrische Größen wie Strom oder Spannung übersetzt werden sollen (oder umgekehrt).

Der Autor dieses Skriptes findet diese Methoden sehr interessant und bemerkenswert, deshalb ist ihnen hier ein Kapitel gewidmet. Eine ausführliche Behandlung bleibt aber einer Spezialvorlesung zu diesem Thema vorbehalten.

Der Inhalt dieses Kapitels (15) wird nicht in der Klausur abgefragt.

15.1 Analogie zwischen elektrischen und linear-mechanischen Differentialgleichungen

Betrachten wir einmal die Spannungen in einem Serienschwingkreis für den allgemeinen Fall einer beliebigen Zeitabhängigkeit. Es gilt nach Kapitel 4.2:

$$u = L \cdot \frac{d^2 Q}{dt^2} + R \cdot \frac{dQ}{dt} + \frac{Q}{C} \quad \text{bzw.} \quad u = L \cdot \frac{di}{dt} + R \cdot i + \frac{1}{C} \int i dt \quad (15.1)$$

Nun vergleichen wir diese Gleichungen mit der Gleichung, die für die Kräfte in einem linearen mechanischen System bestehend aus einer Feder, einer Masse und einem Dämpfer aufgestellt werden kann:

$$F = m \cdot \frac{d^2 x}{dt^2} + c \cdot \frac{dx}{dt} + \frac{x}{\frac{1}{k}} \quad \text{bzw.} \quad F = m \cdot \frac{dv}{dt} + c \cdot v + k \cdot \int v dt \quad (15.2)$$


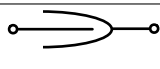
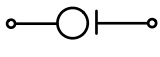
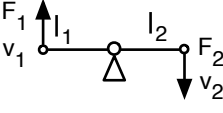
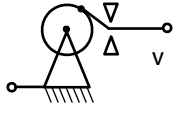

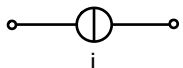
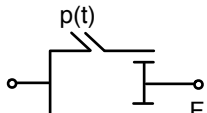

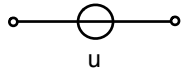
Man erkennt sofort die Analogien. Formal können wir so ein Feder-Masse-System in einen elektrischen Schwingkreis umwandeln – und umgekehrt. Tabelle 15.1 zeigt eine Übersetzungstabelle.

F: Kraft	u: Spannung
x: Weg	Q: Ladung
v: Geschwindigkeit	i: Strom
c: Dämpfung; $F = c \cdot v$	R: Widerstand; $u = R \cdot i$
m: Masse	L: Induktivität
1/k: Federkonstante k; $F = k \cdot x$	C: Kapazität; $u = \frac{1}{C} \cdot Q$

Tab. 15.1: Übersetzungstabelle: lineare Mechanik in elektrische Schaltungen

15.2 Schaltungssymbole für die lineare Mechanik und duale Schaltungen

Entsprechend der eben vorgestellten Tabelle können Feder, Dämpfer, Masse, Hebel und mechanische Quellen in Kondensator, Widerstand, Induktivität, Transformator und Strom- bzw. Spannungsquelle übersetzt werden. Die folgende Tabelle zeigt auch die üblichen Symbole aus der Mechanik:

	Feder	$F = k \cdot x$	Kondensator: $U = \left(\frac{1}{C}\right) \cdot Q$
	Dämpfer	$F = c \cdot v$	Ohmscher Widerstand: $U = R \cdot i$
	Masse	$F = m \cdot \frac{dv}{dt}$	Induktivität: $U = L \cdot \frac{di}{dt}$
	Hebel	$\begin{bmatrix} F_1 \\ v_1 \end{bmatrix} = \begin{bmatrix} \ddot{u} & 0 \\ 0 & \frac{1}{\ddot{u}} \end{bmatrix} \begin{bmatrix} F_2 \\ v_2 \end{bmatrix}$ $\ddot{u} = \frac{l_2}{l_1}$	Transformator: $\begin{bmatrix} u_1 \\ i_1 \end{bmatrix} = \begin{bmatrix} \ddot{u} & 0 \\ 0 & \frac{1}{\ddot{u}} \end{bmatrix} \begin{bmatrix} u_2 \\ i_2 \end{bmatrix}$
	Bewegungsquelle		Stromquelle: 
	Kraftquelle		Spannungsquelle: 

Tab. 15.2: Bauelemente der linearen Mechanik

Bemerkenswert ist der Vergleich zwischen dem Hebel und dem Transformator, der sich in vollkommen äquivalenten Kettenmatrizen ausdrückt. Die Symbole für die Bewegungsquelle und die Kraftquelle deuten an, wie diese Objekte realisiert werden können, und wie die Analogie zur

Strom- bzw. Spannungsquelle zu verstehen ist.

Damit können mechanische Systemen durch einfache Symbole formalisiert beschrieben werden. So können leichter die Differentialgleichungen aufgestellt werden, und die Übersetzung in eine elektrische Schaltung ist ebenfalls möglich. Abbildung 15.1 zeigt ein einfaches Beispiel einer Masse, die auf einer Feder liegt und von oben mit der Kraft F ausgelenkt wird.

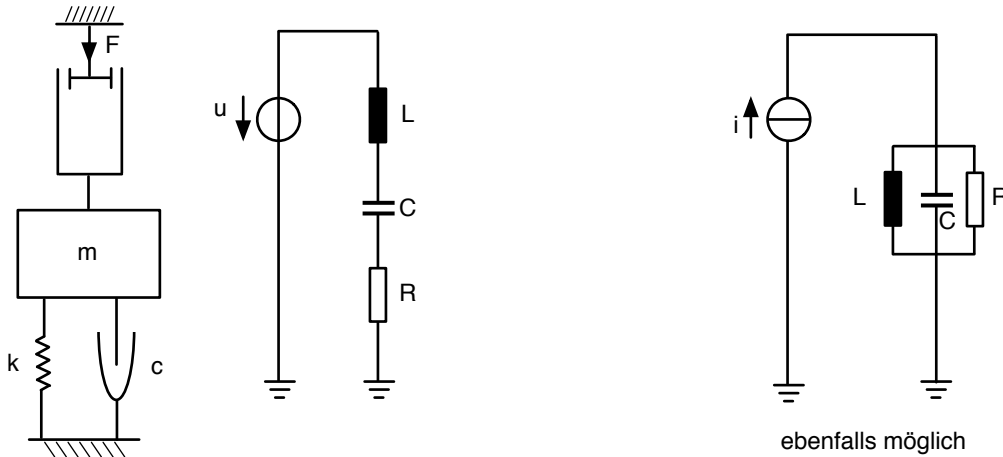


Abb. 15.1: Übersetzung eines mechanischen Systems in eine duale Schaltung

Dass das Ganze auch wirklich praktische Anwendungen hat, zeigt Abbildung 15.2. Es handelt sich um ein Wägesystem. Waagen sollen durch die Auslenkung die Kraft anzeigen, mit der die Masse auf der Waage von der Erde angezogen wird (Gewicht). Leider neigen Waagen dazu, zu schwingen. Damit muss man manchmal sehr lange warten, bis der endgültige Wert abgelesen werden kann. Schwingungsdämpfer sind nötig, aber diese verzögern zunächst die schnelle Einstellung des Endwertes. Wie kann so ein mechanisches System optimiert werden? Abbildung 15.2 zeigt eine Variante mit einem Schwingungsdämpfer und rechts daneben die äquivalente Schaltung. Im Prinzip kann man nun mit PSPICE die Schaltung analysieren und optimieren.

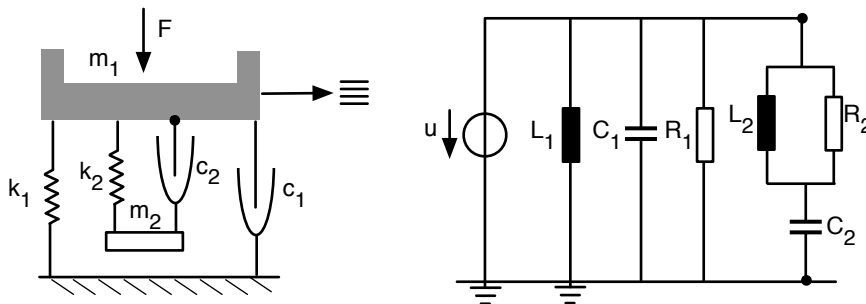


Abb. 15.2: Wägesystem mit Schwingungsdämpfer

Übrigens ist auch eine etwas andere Übersetzungstabelle erlaubt. Vergleichen wir folgende Differentialgleichungen:

$$i = C \cdot \frac{du}{dt} + G \cdot u + \frac{1}{L} \cdot \int u dt \quad (15.3)$$

$$F = m \cdot \frac{dv}{dt} + c \cdot v + k \cdot \int v dt \quad (15.4)$$

so ist wieder eine Analogie erkennbar, die auf folgende Übersetzungstabelle führt:

F: Kraft	i: Strom
x: Weg	ϕ_{mag} : magn. Fluss
v: Geschwindigkeit	u: Spannung
c: Dämpfung	$G = 1/R$: Leitwert
m: Masse	C: Kapazität
$1/k$: Federkonstante k	L: Induktivität

Tab. 15.3: Alternative Übersetzungstabelle (diese Übersetzungstabelle wird in diesem Skript nicht weiter verwendet)

Zur Erläuterung: Hier ist ϕ_{mag} der magnetische Fluss

$$\phi_{\text{mag}} = L \cdot i \quad \text{magnetischer Fluss} \quad (15.5)$$

für den folgende Beziehungen gelten:

$$\phi_{\text{mag}} = L \cdot i = \int u \, dt \quad \frac{d\phi_{\text{mag}}}{dt} = u \quad (15.6)$$

Wenn der Leser die Gleichungen dieses Kapitels mit den Gleichungen in anderen Büchern vergleicht, so sollte man erst prüfen, welche Übersetzungstabelle der Autor des anderen Buches gewählt hat.

15.3 Analogie zwischen elektrischen und rotatorischen Differentialgleichungen

Stellen wir uns eine (oder mehrere) Massen vor, die an rotierenden Achsen angebracht sind, über Drehfedern in die Ausgangslage zurück gezogen werden und über Keilriemen ineinander greifen. Wir erhalten aus der Physik die zugehörigen Differentialgleichungen und erkennen wieder die Analogie zur Elektrotechnik:

$$u = L \cdot \frac{di}{dt} + R \cdot i + \frac{1}{C} \cdot \int i \, dt \quad (15.7)$$

$$T = J \cdot \frac{d\omega}{dt} + r_R \cdot \omega + k^* \cdot \int \omega \, dt \quad (15.8)$$

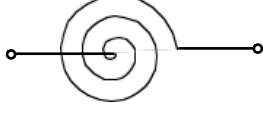
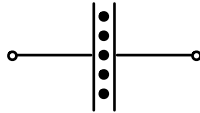
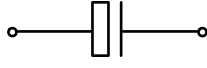
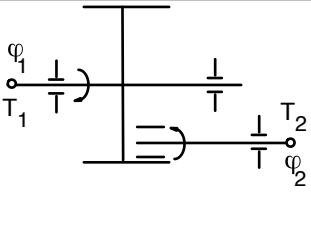
wobei die mechanischen Größen mit Buchstaben abgekürzt werden, die der folgenden Übersetzungstabelle zu entnehmen sind:

T: Drehmoment $\vec{r} \times \vec{F}$	u: Spannung
ϕ : Drehwinkel	Q: Ladung
ω : Winkelgeschwindigkeit; $\frac{d\phi}{dt}$	i: Strom
r_R : Drehdämpfung; $T = r_R \cdot \omega$	R: Widerstand; $u = R \cdot i$
J: Trägheitsmoment	L: Induktivität
$1/k^*$: Federkonstante; $T = k^* \cdot \phi$	C: Kapazität; $u = \frac{1}{C} \cdot Q$

Tab. 15.4: Übersetzungstabelle: rotatorische Mechanik in elektrischen Schaltungen

Damit können auch rotierende mechanische Systeme in äquivalente elektrische Systeme übersetzt werden.

Die folgende Tabelle zeigt die Schaltungssymbole der Bauelemente für rotatorische mechanische Systeme:

	Drehfeder	$T = k^* \cdot \phi$	Kondensator: $u = \frac{1}{C} \cdot Q$
	Drehdämpfung Drehreibung	$T = r \cdot \frac{d\phi}{dt} = r \cdot \omega$	Widerstand: $u = R \cdot i$
	Trägheitsmoment	$T = J \cdot \frac{d^2\phi}{dt^2} = J \cdot \frac{d\omega}{dt}$	Induktivität: $U = L \cdot \frac{di}{dt}$
	Getriebe	$\begin{pmatrix} \omega_1 \\ T_1 \end{pmatrix} = \begin{pmatrix} \ddot{u} & 0 \\ 0 & \ddot{u} \end{pmatrix} \begin{pmatrix} \omega_2 \\ T_2 \end{pmatrix}$	Transformator
	Drehwinkel-Quelle		Stromquelle
	Drehmoment-Quelle		Spannungsquelle

Tab. 15.5: Bauelemente der rotatorischen Bewegung

Interessant ist, dass hier die Drehfeder zum Kondensator, das Trägheitsmoment zur Induktivität und das Getriebe zum Transformator wird.

15.4 Analogie zwischen elektrischen und gasdynamischen bzw. akustischen Differentialgleichungen

Auch hier zeigen wir den Vergleich der Differentialgleichungen:

$$u = L \cdot \frac{di}{dt} + R \cdot i + \frac{1}{C} \cdot \int i dt \quad (15.9)$$

$$\Delta p = \rho \frac{l}{A} \cdot \frac{dq}{dt} + r \cdot q + \kappa \cdot \frac{p_0}{V_0} \int q dt \quad (15.10)$$

Hierbei haben die gasdynamischen Größen die Bedeutung, die in der Tabelle 15.6 angegeben sind:

Δp : Druckzunahme	u: Spannung
ΔV : Gasmenge = $\int q dt$	Q: Ladung
q: Volumenfluss; $\frac{dV}{dt} = v \cdot A$	i: Strom
r: Flusswiderstand; $\Delta p = r \cdot q$	R: Widerstand; $u = R \cdot i$
$\rho \cdot \frac{l}{A}$: akustische Masse; $\Delta p = \rho \cdot \frac{l}{A} \cdot \frac{dq}{dt}$	L: Induktivität
$\kappa \cdot \frac{p_0}{V_0}$: „Kompressibilität“; $\Delta p = -\kappa \cdot \frac{p_0}{V_0} \cdot \Delta V$	C: Kapazität; $u = \frac{1}{C} \cdot Q$

Tab. 15.6: Übersetzungstabelle: Akustik in elektrische Schaltungen

Gerade in der Akustik wird diese Analogie konsequent genutzt, um akustische Systeme zu optimieren. Beispielsweise spricht man von der „akustischen Impedanz“ und ist bemüht zwischen einer Quelle (z. B. einem Lautsprecher) und einem Ausbreitungsmedium (z. B. Luft) eine Impedanzanpassung zu erreichen, damit die Schalleistung optimal abgestrahlt wird. Auch bei der medizinischen Bildgebung mit Ultraschall spielt die Impedanzanpassung eine wichtige Rolle.

15.5 Analogie zur Flüssigkeitsströmung in elastischen Rohren

Die physikalische Differentialgleichung, die das System beschreibt, lautet:

$$\Delta p = L \cdot \frac{d\phi}{dt} + R \cdot \phi + \frac{1}{C} \cdot \int \phi dt \quad (15.11)$$

und wieder erkennt man sofort die Analogie zur Elektrotechnik. Die folgende Tabelle erklärt die verwendeten Größen und gibt die Übersetzung explizit an.

Δp : Druckzunahme	u: Spannung
$\Delta V = \int \phi dt$: Flüssigkeitsmenge	Q: Ladung
ϕ : Flüssigkeitsfluss	i: Strom
R: Flusswiderstand; $\Delta p = R \cdot \phi$ $R' = \frac{R}{\Delta z}$: Flusswiderstand pro Längenabschnitt Δz $R' = \frac{8\eta}{\pi r_0^4}$ (mit η : Viskosität der Flüssigkeit)	R: Widerstand; $u = R \cdot i$
L: Inertanz („Massenträgheit“) $L' = \frac{L}{\Delta z}$: Intertanz pro Längenabschnitt Δz des Rohres $L' = \frac{\rho}{\pi r_0^2}$ (mit ρ : Dichte und r_0 : Radius des Rohres)	L: Induktivität
C: Compliance; $\Delta p = \frac{\Delta V}{C}$ $C' = \frac{C}{\Delta z}$: Compliance pro Längenabschnitt Δz $C' = \frac{3\pi r_0^3}{2Ed}$ (mit E: Elastizitätsmodul der Gefäßwand und d: Wanddicke)	C: Kapazität; $u = \frac{1}{C} \cdot Q$

Tab. 15.7: Übersetzungstabelle: Flüssigkeitsströmung in elastischen Rohren

Jede zeitliche Änderung des Flusses ϕ führt auf Grund der Massenträgheit (Inertanz L) zu einer lokalen Druckzunahme. Der Strömungswiderstand R bewirkt einen Druckabfall, der proportional zum Fluss ist. Sammelt sich an einer Stelle Flüssigkeitsvolumen an ($\int \phi dt$), so geht das nur, wenn sich das elastische Rohr dehnt, was wiederum eine lokale Druckzunahme bewirkt.

Diese Analogie hat eine interessante Anwendung in der Medizintechnik: die Blutgefäße des Menschen sind elastische Rohre. Damit kann ein kurzes Stück einer Arterie durch eine elektrische Ersatzschaltung dargestellt werden:

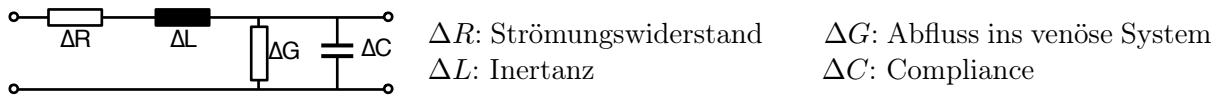


Abb. 15.3: Elektrisches Ersatzschaltbild von einem Segment des Blutgefäßsystems

Nun kann man das gesamte arterielle und venöse System des Kreislaufes durch einige hundert Einzelelemente modellieren und zu einer Gesamtschaltung zusammensetzen. Das Herz ist dabei eine Stromquelle. Die an verschiedenen Stellen im Körper messbare Druckwelle, also der Puls, entspricht der Spannung. Ein verstopftes Blutgefäß („Stenose“) entspricht einem lokal erhöhten Widerstand, eine reduzierte Dehnbarkeit wird durch eine kleinere Compliance wiedergegeben.

15.6 Elektrostatischer kapazitiver Drucksensor

Das grundlegende Prinzip eines elektrostatischen kapazitiven Drucksensors zeigt Abbildung 15.4. Das Medium, in dem der Druck bestimmt werden soll, drückt von links auf eine Membran, die bei einer Druckzunahme durchgebogen wird. Die mechanische Rückstellkraft wird um so größer, je größer die Auslenkung ist. Die bewegliche Membran stellt eine Seite eines Plattenkondensators dar, die andere Seite ist eine feste unbewegliche Metallplatte. Dazwischen, also quasi als Dielektrikum des Kondensators, befindet sich ein Gas mit einem Referenzdruck, also z. B. 1013mbar oder 0mbar (Vakuum). Der Plattenkondensator wird mit einer Spannung U_0 „vorgespant“. So wirken auf die bewegliche Membran immer zwei Arten von Kräften: die mechanische und die elektrische, denn die Platten des aufgeladenen Kondensators ziehen sich mit der Coulomb-Kraft an.

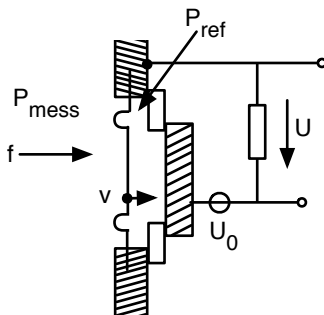


Abb. 15.4: Elektrostatischer kapazitiver Drucksensor

Die mechanische und die elektrische Kraft sollen berechnet werden und als Funktion der beiden Größen „Geschwindigkeit v “ und „Strom i “, die sich nach Tabelle 15.1 entsprechen, dargestellt werden.

Die Feldenergie im Kondensator ist (siehe Feldtheorie):

$$W_{\text{el}} = \frac{Q^2}{2C} = \frac{1}{2} C \cdot U^2 \quad (15.12)$$

Die Kapazität eines Plattenkondensators ergibt sich zu:

$$C = \epsilon \epsilon_0 \cdot \frac{A}{d} \quad (15.13)$$

woraus folgt:

$$W_{\text{el}} = \frac{1}{2} \cdot \epsilon \epsilon_0 \cdot \frac{A}{d} \cdot U^2 \quad (15.14)$$

Die Anziehungskraft zwischen den beiden Platten des Kondensators erhält man als Ableitung der Feldenergie nach dem Abstand der Platten d :

$$F_{\text{el}} = -\frac{\delta W_{\text{el}}}{\delta d} = \frac{1}{2} \cdot \epsilon \epsilon_0 \cdot \frac{A}{d^2} \cdot U^2 \quad (15.15)$$

Nun ist die tatsächliche Spannung am Ausgang immer die Summe aus der angelegten Spannung U_0 und einer kleinen zusätzlichen Spannung u , die durch die Druckbelastung der Membran am Ausgang erscheint. Diese Spannung u ist das eigentliche Ausgangssignal des Sensors.

$$U = U_0 + u \quad (15.16)$$

Dies kann man in die Gleichung für die elektrische Kraft einsetzen. Der Term mit u^2 wird gegenüber den anderen Termen in der Summe vernachlässigt.

$$F_{\text{el}} = \frac{1}{2} \cdot \epsilon \epsilon_0 \cdot \frac{A}{d^2} \cdot \left(U_0^2 + 2U_0u + u^2 \right) \quad (15.17)$$

Auch die elektrische Kraft wird als Summe aus der „Vorspannung“ durch die Spannung U_0 und die zusätzliche Kraft dargestellt. Damit erhalten wir:

$$F_{\text{el}} = F_{U_0} + f_{\text{el}} = \frac{1}{2} \cdot \epsilon \epsilon_0 \cdot \frac{A}{d^2} \cdot 2 \cdot U_0 \cdot u = \frac{C \cdot U_0}{d} \cdot u \quad (15.18)$$

Nun ist für den Fall, dass sich die mechanische Beladung nicht ändert:

$$\underline{u} = \frac{1}{j\omega C} \cdot \underline{i} \quad (15.19)$$

so dass wir auch schreiben können:

$$\underline{f}_{\text{el}} = \frac{U_0}{j\omega d} \cdot \underline{i} \quad (15.20)$$

Dies ist das erste Teilergebnis: die zusätzliche elektrische Kraft als Funktion des Stromes. Für die Bestimmung der mechanischen Kraft verwenden wir:

$$f_{\text{mech}} = k \cdot x = k \cdot \int v dt \quad (15.21)$$

Für sinusförmige Signale gilt:

$$\underline{f}_{\text{mech}} = \frac{k}{j\omega} \underline{v} = \underline{Z}_m \cdot \underline{v} \quad (15.22)$$

Damit können wir die mechanische Kraft als Funktion der Geschwindigkeit schreiben. Den Vorfaktor kürzen wir mit $\underline{Z}_{\text{mech}}$ ab und nennen ihn „mechanische Eingangsimpedanz bei offenem Ausgang“.

Die gesamte Kraft auf die Membran ist nun die Summe aus der elektrischen Kraft und der mechanischen Kraft:

$$\underline{f} = \underline{Z}_m \cdot \underline{v} + \frac{U_0}{j\omega d} \cdot \underline{i} \quad (15.23)$$

Mit diesen Ergebnissen gelingt es, die Impedanzmatrix des Sensors anzugeben:

$$\begin{bmatrix} \underline{f} \\ \underline{u} \end{bmatrix} = \begin{bmatrix} \underline{Z}_m & \frac{U_0}{j\omega d} \\ \frac{U_0}{j\omega d} & \underline{Z}_e \end{bmatrix} \begin{bmatrix} \underline{v} \\ \underline{i} \end{bmatrix} \quad \text{Impedanzmatrix} \quad (15.24)$$

Auf der linken Seite stehen die beiden Größen f und u , die sich nach Tabelle 15.1 entsprechen. Auf der rechten Seite finden wir die analogen Größen v und i . Alle Koeffizienten haben die Bedeutung einer Eingangsimpedanz bezüglich einer Variablen für den Fall, dass die andere Variable konstant gehalten wird – genau wie bei der Diskussion der Impedanzmatrix in Kapitel 11.2. So wurde für die mechanische Eingangsimpedanz der Strom zu Null gesetzt, und für die elektrische Ausgangsimpedanz wurde der Druck konstant gehalten. Im tatsächlichen Betrieb wird aber auch immer ein kleiner Strom am Ausgang fließen. So wird auch die elektrische Impedanz, mit der der Sensor belastet wird, das Signal beeinflussen. Auch wird eine konstruktive Veränderung der mechanischen Eingangsimpedanz die elektrische Ausgangsimpedanz des Sensors verändern. Alle diese zunächst recht unübersichtlichen gegenseitigen Beeinflussungen werden mit der oben angegebenen Vierpolmatrix exakt wiedergegeben.

Alle Eigenschaften des Sensors sind in charakteristischer Weise frequenzabhängig, d. h. der Sensor reagiert auf unterschiedlich schnelle Änderungen der Eingangsgrößen verschieden. Für sehr hohe Frequenzen geht beispielsweise die elektrische Ausgangsimpedanz des Sensors gegen Null, d. h. sehr hohe Frequenzen werden kurzgeschlossen (Tiefpass).

Schließlich beobachtet man bei unterschiedlichen Frequenzen verschiedene Phasenlagen zwischen einem sinusförmigen Eingangssignal (Druckschwankungen) und dem sinusförmigen Ausgangssignal (Wechselspannung). Ist der Sensor Teil eines Regelkreises in der industriellen Automatisierung ist dies von ganz zentraler Bedeutung: Leicht kann in einem bestimmten Frequenzbereich aus einer erwünschten Gegenkopplung eine unerwünschte Mitkopplung werden.

Zusammenfassend erkennt man, dass die Vierpoltheorie hervorragend geeignet ist, den Entwickler bei der Optimierung der Sensoreigenschaften zu unterstützen.

15.7 Piezoelektrischer Sensor

Das Prinzip eines piezoelektrischen Sensors zeigt Abbildung 15.5. Eine Kraft oder eine Druckwelle wirkt auf die Oberseite des Sensors. Durch den piezoelektrischen Effekt wird zwischen der Ober- und der Unterseite des piezoelektrischen Materials eine Spannung erzeugt. Die Spannung ist das Ausgangssignal des Sensors.

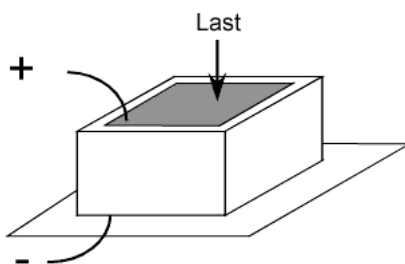


Abb. 15.5: Piezoelektrischer Drucksensor

So können Kräfte und Drücke gemessen werden. Ist der Sensor für den Frequenzbereich von 500Hz bis 20kHz ausgelegt, so ist er als Mikrofon zu verwenden. Ist er für den Frequenzbereich 1MHz bis 20MHz geeignet, so kann man ihn als Ultraschallsensor in einem System für die medizinische Bildgebung mit Ultraschall einsetzen.

Für diesen Sensor soll die Kettenmatrix bestimmt werden. Nach Kapitel 11.4 wissen wir, dass nun die Eingangsgrößen (f und v) auf der linken Seite und die Ausgangsgrößen (u und $-i$) auf der rechten Seite der Matrixgleichung stehen sollen.

Die erste physikalische Grundgleichung für piezoelektrische Materialien, die wir hierfür benötigen, lautet:

$$Q = -S \cdot x \quad (15.25)$$

Das bedeutet: an den Außenflächen des Kristalls entsteht bei Anlegen einer Auslenkung x (also bei einer kleinen Verschiebung) eine Ladung Q , die proportional zur Auslenkung ist. Differenzieren nach der Zeit ergibt:

$$\frac{dQ}{dt} = i_{\text{Piezo}} = -S \cdot v \quad (15.26)$$

Hierbei wird die Spannung konstant gehalten. Wird hingegen die Spannung geändert und dabei die Auslenkung festgehalten, so verhält sich der Sensor wie ein Kondensator.

$$i_{\text{Kon}} = j\omega C \cdot u \quad (15.27)$$

Beides zusammengenommen ergibt:

$$i = -S \cdot v + j\omega C \cdot u \quad (15.28)$$

Nach v aufgelöst erhalten wir eine Zeile aus der Kettenmatrix:

$$v = -\frac{i}{S} + \frac{1}{S \cdot Z_e} \cdot u \quad \text{mit} \quad Z_e = \frac{1}{j\omega C} \quad (15.29)$$

Eine weitere Gleichung, die aus den physikalischen Eigenschaften des Piezomaterials folgt, lautet:

$$f_{\text{Piezo}} = S \cdot u \quad (15.30)$$

Das heisst: bei Anlegen einer Spannung an den Piezokristall entsteht an den Grenzflächen eine Kraft, die proportional zur Spannung ist. Hierbei wird die Auslenkung festgehalten.

Der Proportionalitätsfaktor ist identisch mit dem oben in Gleichung 15.25 beschriebenen Koeffizienten S .

Die so beschriebene „Piezokraft“ stellt nur die eine Kraftkomponente am Sensor dar. Wird der Kristall ausgelenkt entsteht auch eine mechanische Rückstellkraft, die aus der Elastizität des Kristalls folgt:

$$f_{\text{mech}} = \frac{k}{j\omega} \cdot v = Z_m \cdot v \quad (15.31)$$

Zusammen genommen erhalten wir:

$$\underline{f} = \underline{Z}_m \cdot \underline{v} + S \cdot u \quad (15.32)$$

Setzt man für \underline{v} das Ergebnis aus Gleichung 15.29 ein, so erhalten wir die zweite Gleichung für die Kettenmatrix:

$$\underline{f} = -\underline{Z}_m \cdot \frac{i}{S} + \underline{Z}_m \cdot \frac{i}{S \cdot \underline{Z}_e} \cdot u + S \cdot u \quad (15.33)$$

Damit können wir die Kettenmatrix eines piezoelektrischen Sensors angeben:

$$\begin{bmatrix} \underline{f} \\ \underline{v} \end{bmatrix} = \begin{bmatrix} S + \frac{\underline{Z}_m}{S \cdot \underline{Z}_{el}} & \frac{\underline{Z}_m}{S} \\ \frac{1}{S \cdot \underline{Z}_{el}} & \frac{1}{S} \end{bmatrix} \begin{bmatrix} u \\ -i \end{bmatrix} \quad (15.34)$$

Ähnlich wie im Kapitel „Ersatzschaltbilder des Transformators“ (14.9) wird die Beschreibung übersichtlicher, wenn man die mechanische Eingangsimpedanz und die elektrische Ausgangsimpedanz vom eigentlichen mechanoelektrischen Wandler abtrennt:

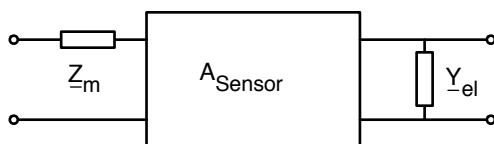


Abb. 15.6: Kettenmatrix von Sensoren: Abtrennung der mechanischen Eingangsimpedanz und der elektrischen Ausgangsimpedanz

Wieder kann mit dieser Vierpol-Beschreibung eine systematische Optimierung von Sensitivität, Frequenzgang und Phasenverschiebungen zwischen Eingang und Ausgang durchgeführt werden.

Bei der Beschreibung von elektrischen Vierpolen wurde deutlich, dass bei einem Vierpol auch Eingang und Ausgang vertauscht werden können. Die mathematische Beschreibung bleibt im Prinzip die gleiche. Vertauschen wir in diesem Beispiel Eingang und Ausgang, so wird aus einem Mikrofon ein Lautsprecher und aus einem Ultraschall-Detektor ein Ultraschall-Sender.

15.8 Elektrodynamischer Drucksensor

Das Funktionsprinzip zeigt Abbildung 15.7

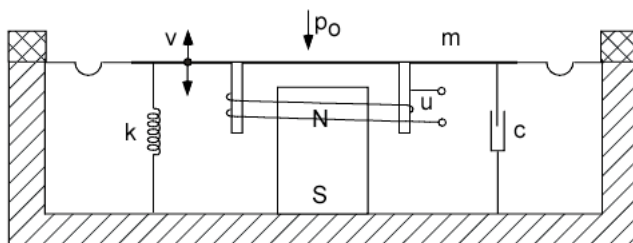


Abb. 15.7: Elektrodynamischer Drucksensor

Der zu messende Druck wirkt von oben auf die elastische Membran. Unterhalb der Membran ist eine abgeschlossene Kammer mit einem Referenzdruck, wie beim kapazitiven Sensor aus Kapitel

15.6. An der Membran ist eine Spule befestigt, die in ein Magnetfeld taucht. Bewegt sich die Membran, so ändert sich das Magnetfeld in der Spule und es wird eine Spannung induziert. Nur die zeitliche Änderung, nicht aber der statische Wert des Magnetfeldes wird bei der Induktion in eine Ausgangsspannung umgewandelt. Damit ist der Sensor nicht geeignet, statische Drücke oder sehr langsame Druckänderungen, wie z. B. bei einem Barometer zur Messung des Luftdruckes, anzuzeigen. Aber auch für dynamische Drucksensoren gibt es in der industriellen Messtechnik viele Anwendungen.

Die induzierte Spannung bei offenem Ausgang (kein Strom) wird durch folgende Gleichung symbolisch dargestellt:

$$\underline{u} = B \cdot l \cdot \underline{v} \quad (15.35)$$

mit: B : Magnetische Induktion
 v : Geschwindigkeit der Membran
 l : Länge des Spulendrahtes.

Ist die Geschwindigkeit der Membran Null, so ist die Spannung am Ausgang eine Funktion der elektrischen Impedanz, und das ist in diesem Falle die Impedanz der Empfangsspule, also eine Induktivität. Beides zusammen ergibt:

$$\underline{u} = B \cdot l \cdot \underline{v} + \underline{Z}_{el} \cdot \underline{i} \quad \text{mit} \quad \underline{Z}_{el} = R + j\omega L \quad (15.36)$$

Die Kraft auf die Membran erhält man – wie bei den bereits beschriebenen Sensoren – aus der mechanischen Rückstellkraft der Membran:

$$\underline{f}_{\text{mech}} = \underline{Z}_m \cdot \underline{v} \quad \text{mit} \quad \underline{Z}_m = \frac{k}{j\omega} + c + j\omega m \quad (15.37)$$

mit: c : Dämpfung
 m : Membranmasse

Aber auch ein Strom durch eine Spule, die in einen Magneten eintaucht, erzeugt eine Kraft. Ihr Wert kann folgendermaßen bestimmt werden:

$$\underline{f}_{\text{eldyn}} = B \cdot l \cdot \underline{i} \quad (15.38)$$

Beides zusammen ergibt:

$$\underline{f} = \underline{Z}_m \cdot \underline{v} + B \cdot l \cdot \underline{i} \quad (15.39)$$

Damit haben wir die Impedanzmatrix des elektrodynamischen Drucksensors bestimmt:

$$\begin{bmatrix} \underline{f} \\ \underline{u} \end{bmatrix} = \begin{bmatrix} \underline{Z}_m & B \cdot l \\ B \cdot l & \underline{Z}_e \end{bmatrix} \begin{bmatrix} \underline{v} \\ \underline{i} \end{bmatrix} \quad (15.40)$$

Der Sensor zeigt Hochpass-Verhalten, da sehr langsame Druckänderungen nicht angezeigt werden. Mit Hilfe der Impedanzmatrix kann die Grenzfrequenz und das Bedämpfen niedriger Frequenzen quantitativ bestimmt und optimiert werden.

15.9 Sensordsysteme als Vierpolkette

Bei einer systematischen Optimierung möchte man gerne wissen, welcher Teil des Sensors auf welche Art zum Gesamtverhalten beiträgt. Dazu bietet es sich an, den Sensor in eine Vierpolkette zu zerlegen.

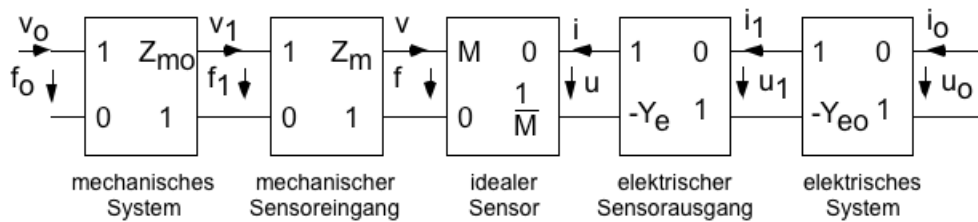


Abb. 15.8: Kettenmatrizen eines Sensorsystems

Oft befindet sich vor dem eigentlichen Sensor noch ein mechanisches System, welches die zu messende Größe auf den Sensor leitet. So muss beispielsweise bei einer Waage die Kraft von der Platte, auf die das Wägegut gestellt wird, mit mechanischen Komponenten auf den Sensor geleitet werden. Auch am Ausgang des Sensors folgt nicht gleich der AD-Konverter. Immer erfolgt zunächst eine Impedanzanpassung und eine Verstärkung. Für alle diese Komponenten kann man mit den in diesem Kapitel beschriebenen Methoden die Kettenmatrizen aufstellen.

Angenommen, man erkennt, dass ein Sensor aus der Fertigung eine bestimmte obere Grenzfrequenz hat, man aber mit einer höheren Grenzfrequenz einen weiteren großen Absatzmarkt erschließen kann. Dann ist es wichtig, zu erkennen, welche Komponente des Sensorsystems die momentane Grenzfrequenz bestimmt. Wie kann man sie heraufsetzen? Wie beeinflusst das die gesamte Sensitivität? Wie verändern sich die Eingangs- und Ausgangsimpedanzen? Gibt es andere Komponenten, die ebenfalls angepasst werden müssen? Hier kann die Vierpoltheorie viele wichtige Hinweise geben.

Dieses Kapitel konnte an vielen Stellen nicht die vollständige Erklärung der vorgestellten Gleichungen liefern. Manchmal fehlten Zusammenhänge aus der Physik, manchmal aus der elektromagnetischen Feldtheorie. Aber vielleicht ist trotzdem deutlich geworden, was für ein phantastisches Werkzeug die Vierpoltheorie bei der Optimierung von Sensoren und Aktoren darstellt.

Wer mehr darüber lesen will, sei auf folgende Bücher verwiesen:

Elektromechanische Systeme, G. Lenk, R. Pfeifer, R. Werthschützky, Springer Verlag, ISBN 3-540-67941-2

Instrument Transducers, H.K.P. Neubert, Clarendon Press, Oxford, ISBN 0-19-856320-5

16 Mehrphasensystem und Drehstrom-Netzwerke

16.1 Einleitung und Definitionen

In den vorausgehenden Abschnitten wurden Netze betrachtet, bei denen ein Wechselstrom bzgl. einer Masseleitung vorhanden war. Hier sollen nun Netze untersucht werden, bei denen mehrere Leitungen mit mehreren phasenverschobenen Wechselspannungen (n -Phasen) vorkommen. Das wichtigste Beispiel sind die Drehstrom-Netzwerke mit drei „Phasen“. Ein Generator im Elektrizitätswerk läuft „runder“, wenn er an ein Drehstrom-Netz angeschlossen wird. Auch bei der Übertragung von elektrischer Energie über große Entfernungen hat der Drehstrom Vorteile. Schließlich kann man einige Elektromotoren gut mit Drehstrom betreiben. In den meisten Haushalten kommt heute von den Energieversorgungsunternehmen ein Drehstrom-Kabel an. Geräte mit großem Leistungsbedarf (z. B. der Elektroherd) können direkt an ein Drehstrom-Netz angeschlossen werden. Die großen Überland-Leitungen („Hochspannungsleitungen“) bestehen bei genauem Hinsehen immer aus Anordnungen von drei großen Leitungen (entsprechend den drei Phasen) und einer dünnen Leitung (dem Null-Leiter).

Von solchen Drehstrom-Netzwerken wollen wir die ganz einfachen Grundlagen hier behandeln.

Zuvor ein paar allgemeine Betrachtungen. Im Prinzip könnte z. B. ein Dreiphasensystem so aussehen:

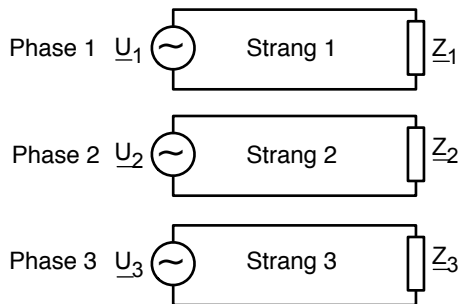


Abb. 16.1: Prinzipieller Aufbau eines Dreiphasensystems ($2n$ Leitungen)

Hier werden für jede Phase zwei Leitungen „spendiert“. Das ist nicht vorteilhaft. Günstiger ist es, die Masseleitung zusammenzufassen:

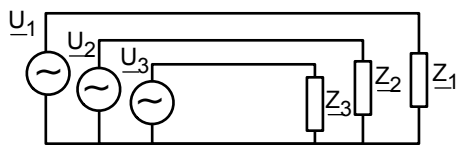


Abb. 16.2: Dreiphasensystem mit $n + 1$ Leitungen

Eine andere beliebte Darstellung von Abb. 16.2 sieht so aus:

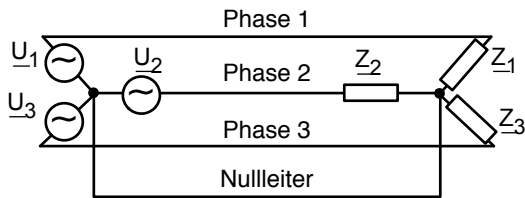


Abb. 16.3: Dreiphasensystem im Sternschaltung

Anordnungen, die mit noch weniger Leitungen auskommen, sind die folgenden:

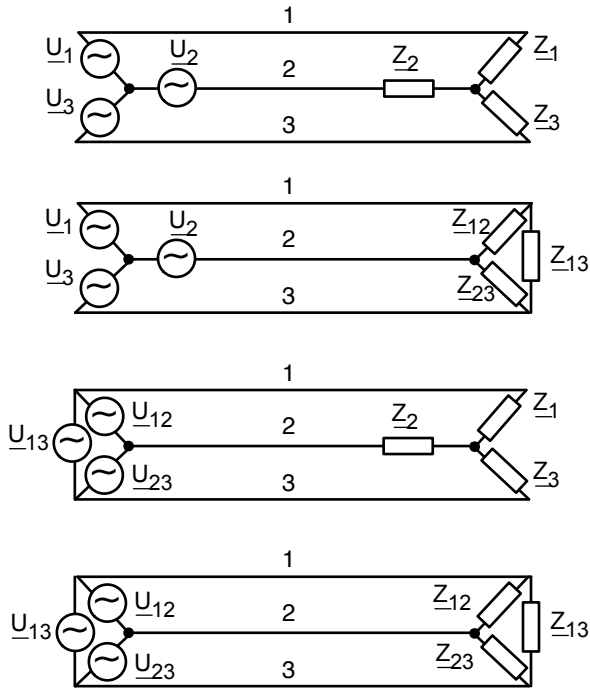


Abb. 16.4: Verschiedene Anordnungen von Dreiphasen-Systemen mit 3 Leitungen

Wir werden hier nur sternförmige Generatoranordnungen mit und ohne Nullleiter behandeln. Den prinzipiellen Aufbau eines Drehstromgenerators zeigt Abb. 16.5.

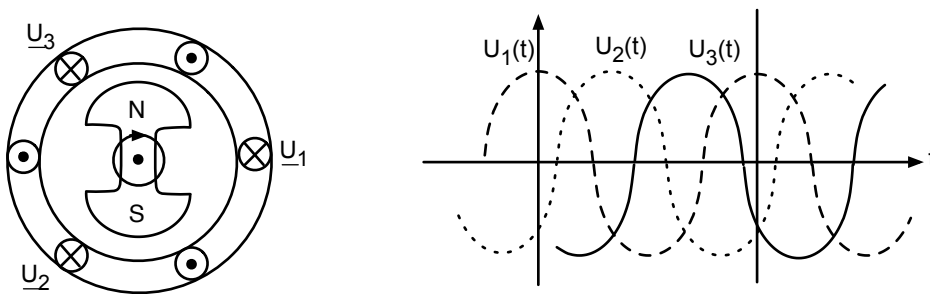


Abb. 16.5: Prinzipieller Aufbau eines Drehstromgenerators und typische Phasenlage der drei Spannungen

Man erkennt, dass die drei um jeweils 120° gegeneinander verdrehten Spulenwicklungen zu drei um 120° phasenverschobenen Spannungsquellen führen.

16.2 Komplexe Beschreibung von Drehstrom

Die mathematische Formulierung von drei Spannungen, die jeweils um 120° phasenverschoben sind, lautet:

$$u_1(t) = \hat{U}_0 \cdot \sin(\omega t) \quad (16.1)$$

$$u_2(t) = \hat{U}_0 \cdot \sin\left(\omega t - \frac{2}{3}\pi\right) \quad \frac{2}{3}\pi \hat{=} 120^\circ \quad (16.2)$$

$$u_3(t) = \hat{U}_0 \cdot \sin\left(\omega t - \frac{4}{3}\pi\right) \quad \frac{4}{3}\pi \hat{=} 240^\circ \quad (16.3)$$

Diese Gleichungen können nach dem bekannten Schema in die komplexe Schreibweise übersetzt werden:

$$\underline{u}_1(t) = \hat{U}_0 \cdot e^{j\omega t} \quad (16.4)$$

$$\underline{u}_2(t) = \hat{U}_0 \cdot e^{j\omega t} \cdot e^{-j\frac{2}{3}\pi} \quad (16.5)$$

$$\underline{u}_3(t) = \hat{U}_0 \cdot e^{j\omega t} \cdot e^{-j\frac{4}{3}\pi} \quad (16.6)$$

Hierbei wurde der Phasenwinkel von U_1 zur Zeit $t = 0$ willkürlich auf Null gesetzt. Ist dies nicht der Fall, kann der Phasenwinkel aller Spannungen in einer komplexen Amplitude \underline{U}_0 untergebracht werden.

Betrachten wir einmal eine sternförmige Zusammenschaltung der drei Quellspannungen:

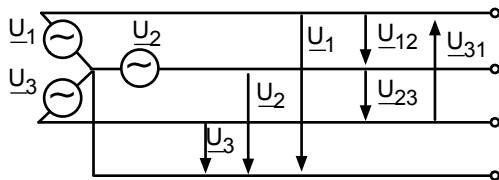


Abb. 16.6: Sternförmige Zusammenschaltung von Quellspannungen

Hierzu können wir ein paar interessante Zusammenhänge zwischen den einzelnen Spannungen ableiten:

$$\begin{aligned} \underline{u}_1 + \underline{u}_2 + \underline{u}_3 &= \underline{U}_0 \cdot e^{j\omega t} \left(1 + e^{-j\frac{2}{3}\pi} + e^{-j\frac{4}{3}\pi} \right) \\ &= \underline{U}_0 \cdot e^{j\omega t} \left(1 + \left(-\frac{1}{2} - j\frac{\sqrt{3}}{2} \right) + \left(-\frac{1}{2} + j\frac{\sqrt{3}}{2} \right) \right) \\ &= 0 \end{aligned} \quad (16.7)$$

für die Umrechnung vom Exponentialterm in eine einfache komplexe Zahl benutzen wir die Euler-Gleichung (4.106) und die Tabelle 16.1.

	0°	30°	60°	90°	120°	150°	180°	210°	240°	270°	300°	330°	360°
	0	$\frac{1}{6}\pi$	$\frac{1}{3}\pi$	$\frac{1}{2}\pi$	$\frac{2}{3}\pi$	$\frac{5}{6}\pi$	π	$\frac{7}{6}\pi$	$\frac{4}{3}\pi$	$\frac{3}{2}\pi$	$\frac{5}{3}\pi$	$\frac{11}{6}\pi$	2π
sin	0	$\frac{1}{2}$	$\frac{\sqrt{3}}{2}$	1	$\frac{\sqrt{3}}{2}$	$\frac{1}{2}$	0	$-\frac{1}{2}$	$-\frac{\sqrt{3}}{2}$	-1	$-\frac{\sqrt{3}}{2}$	$-\frac{1}{2}$	0
cos	1	$\frac{\sqrt{3}}{2}$	$\frac{1}{2}$	0	$-\frac{1}{2}$	$-\frac{\sqrt{3}}{2}$	-1	$-\frac{\sqrt{3}}{2}$	$-\frac{1}{2}$	0	$\frac{1}{2}$	$\frac{\sqrt{3}}{2}$	1
tan	0	$\frac{\sqrt{3}}{3}$	$+\sqrt{3}$	$+\infty$	$-\sqrt{3}$	$-\frac{\sqrt{3}}{3}$	0	$\frac{\sqrt{3}}{3}$	$\sqrt{3}$	$\pm\infty$	$-\sqrt{3}$	$-\frac{\sqrt{3}}{3}$	0

Tab. 16.1: Einige Werte der trigonometrischen Funktionen

Die Summe der Sternspannungen u_i ist also Null.

Die Spannungen zwischen den einzelnen Strängen werden Dreiecksspannungen genannt. Sie können aus folgendem Zeigerdiagramm abgelesen werden:

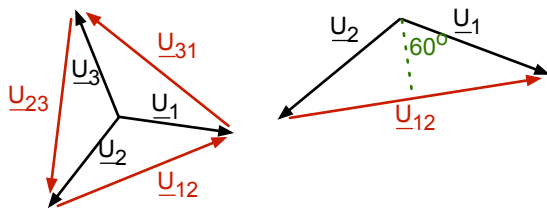


Abb. 16.7: Zeigerdiagramm von Stern- und Dreiecksspannungen

Wir sehen, dass:

$$\sin(60^\circ) = \frac{\frac{1}{2} \cdot U_{12}}{U_1} = \frac{\sqrt{3}}{2} \Rightarrow U_{12} = \sqrt{3} \cdot U_1 \quad \text{oder} \quad U_{\Delta} = \sqrt{3} \cdot U_Y \quad (16.8)$$

Die Dreiecksspannung ist damit das $\sqrt{3}$ -fache der Sternspannung. Meistens wird die effektive Dreiecksspannung als „Nennspannung“ verwendet. Z. B. gilt für 400V-Drehstrom:

$$U_{\Delta} = 400V \quad \text{Dreiecksspannung} \quad (16.9)$$

$$U_Y = 230V \quad \text{Sternspannung} \quad (16.10)$$

Am Zeigerdiagramm erkennen wir außerdem, dass

$$\underline{U}_{12} = \underline{U}_1 - \underline{U}_2 \quad (16.11)$$

$$\underline{U}_{23} = \underline{U}_2 - \underline{U}_3 \quad (16.12)$$

$$\underline{U}_{31} = \underline{U}_3 - \underline{U}_1 \quad (16.13)$$

Daraus folgt auch:

$$\underline{U}_{12} + \underline{U}_{23} + \underline{U}_{31} = 0 \quad (16.14)$$

16.3 Generator-Stern und Verbraucher-Stern

Abbildung 16.8 zeigt eine Anordnung, bei der sowohl der Generator als auch der Verbraucher als Stern zusammengeschaltet sind.

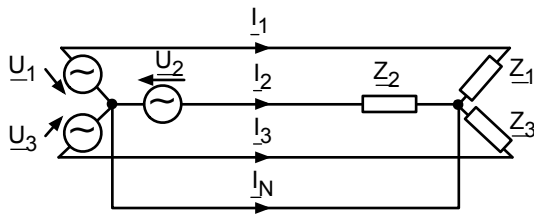


Abb. 16.8: Generator-Stern und Verbraucher-Stern

Da die Sternmittelpunkte im o. g. Beispiel leitend verbunden sind, gelten folgende Gleichungen:

$$\underline{I}_1 = \frac{\underline{U}_1}{\underline{Z}_1} \quad \underline{I}_2 = \frac{\underline{U}_2}{\underline{Z}_2} \quad \underline{I}_3 = \frac{\underline{U}_3}{\underline{Z}_3} \quad (16.15)$$

Damit können alle unbekanntenen Größen des Netzes bestimmt werden.

Betrachten wir zwei Beispiele:

Beispiel 1

$$\underline{Z}_1 = 22\Omega \quad \underline{Z}_2 = 22\Omega \cdot e^{j\frac{1}{3}\pi} \quad \underline{Z}_3 = \infty \quad (16.16)$$

$$\underline{U}_0 = 220V \quad \underline{U}_1 = \underline{U}_0 \quad \underline{U}_2 = \underline{U}_0 \cdot e^{-j\frac{2}{3}\pi} \quad \underline{U}_3 = \underline{U}_0 \cdot e^{-j\frac{4}{3}\pi} \quad (16.17)$$

$$\underline{I}_1 = \frac{\underline{U}_1}{\underline{Z}_1} = 10A$$

$$\underline{I}_2 = \frac{\underline{U}_2}{\underline{Z}_2} = \frac{\underline{U}_0 \cdot e^{-j\frac{2}{3}\pi}}{\underline{Z}_2} = \frac{220 \cdot e^{-j\frac{2}{3}\pi} V}{22 \cdot e^{j\frac{1}{3}\pi} \Omega} = -10A$$

$$\underline{I}_3 = 0$$

$$\underline{I}_N = 0 \quad (16.18)$$

Obwohl wir es mit einer unsymmetrischen Last zu tun haben, fließt kein Strom über den Nullleiter. Dies ist i. allg. nicht der Fall, wie Beispiel 2 zeigt:

Beispiel 2

$$\underline{Z}_1 = \infty \quad \underline{Z}_2 = 22\Omega \cdot e^{j\frac{1}{3}\pi} \quad \underline{Z}_3 = 22\Omega \quad (16.19)$$

$$\underline{U}_0 = 220V \quad (16.20)$$

$$\underline{I}_1 = 0$$

$$\underline{I}_2 = -10A$$

$$\begin{aligned} \underline{I}_3 &= \frac{220 \cdot e^{-j\frac{4}{3}\pi}}{22} \frac{1}{\Omega} = 10A \cdot e^{-j\frac{4}{3}\pi} = 10A \cdot e^{j\frac{2}{3}\pi} \\ &= 10A(\cos(120^\circ) + j \cdot \sin(120^\circ)) \\ &= 10A \left(-\frac{1}{2} + j \cdot \frac{\sqrt{3}}{2} \right) = (-5 + j \cdot 8,66)A \end{aligned}$$

$$\underline{I}_N = \underline{I}_2 + \underline{I}_3 = (-15 + j \cdot 8,66)A \quad (16.21)$$

In diesem Beispiel trägt der Nulleiter den größten Strom. Dies sollte man vermeiden, da der Nulleiter meistens „dünner“ ausgelegt ist als die drei Hauptstränge.

Von besonderem Interesse ist der Fall, bei dem $\underline{Z}_1 = \underline{Z}_2 = \underline{Z}_3 = \underline{Z}$ gilt. Man spricht hier von der symmetrischen Last.

Hier gilt:

$$\underline{U}_1 + \underline{U}_2 + \underline{U}_3 = 0 \quad (16.22)$$

$$\Rightarrow \underline{Z}\underline{I}_1 + \underline{Z}\underline{I}_2 + \underline{Z}\underline{I}_3 = 0 \quad (16.23)$$

$$\Rightarrow \underline{I}_1 + \underline{I}_2 + \underline{I}_3 = 0 \quad (16.24)$$

$$\Rightarrow \underline{I}_N = 0 \quad (16.25)$$

Alle Strang-Ströme sind gleich groß. Der Nulleiter führt keinen Strom und kann daher weglassen werden. Abbildung 16.9 zeigt das Zeigerdiagramm von Spannungen und Strömen.

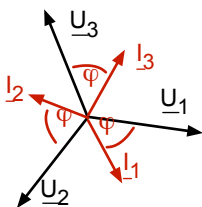


Abb. 16.9: Zeigerdiagramm von Spannungen und Strömen bei der Sternschaltung der Lastimpedanzen (symmetrische Last)

Für den Fall der symmetrischen Last soll noch der Leistungsfluss auf den drei Strängen etwas genauer untersucht werden. Es gilt:

$$\begin{aligned}
 p_1(t) &= u_1(t) \cdot i_1(t) = \hat{U} \cdot \hat{I} \cdot \sin(\omega t) \cdot \sin(\omega t + \phi_{ui}) \\
 &= \hat{U} \cdot \hat{I} \cdot \frac{1}{2} \{ \cos(\phi_{ui}) - \cos(2\omega t + \phi_{ui}) \}
 \end{aligned} \tag{16.26}$$

Wie in Abschn. 5.1 besprochen oszilliert der momentane Leistungsfluss auf einem Strang mit 2ω . Bestimmen wir nun den gesamten momentanen Leistungsfluss auf allen drei Strängen:

$$\begin{aligned}
 p_1(t) + p_2(t) + p_3(t) &= 3 \cdot \hat{U} \cdot \hat{I} \cdot \frac{1}{2} \cdot \cos(\phi_{ui}) \\
 &- \frac{1}{2} \cdot \hat{U} \cdot \hat{I} \left\{ \cos(2\omega t - \phi_{ui}) + \cos\left(2\omega t - \phi_{ui} - \frac{4}{3}\pi\right) + \cos\left(2\omega t - \phi_{ui} - \frac{2}{3}\pi\right) \right\}
 \end{aligned} \tag{16.27}$$

Im Argument des cosinus steht jeweils der doppelte Phasenwinkel, d. h. $2 \cdot \frac{2}{3}\pi$ und $2 \cdot \frac{4}{3}\pi$.

Die Summe der drei cosinus-Terme in der geschweiften Klammer ist gleich Null, da drei gleich-lange Zeiger in Sternform addiert werden. Damit gilt:

$$\begin{aligned}
 p_1(t) + p_2(t) + p_3(t) &= \frac{3}{2} \cdot \hat{U} \cdot \hat{I} \cdot \cos(\phi_{ui}) \\
 &= 3 \cdot U_{\text{eff}} \cdot I_{\text{eff}} \cdot \cos(\phi_{ui})
 \end{aligned} \tag{16.28}$$

Das bedeutet, dass der momentane Leistungsfluss bei einer symmetrischen Belastung zeitlich konstant ist! So ist auch der Hinweis aus Abschn. 16.1, dass Drehstrom-Generatoren „runder“ laufen, nachträglich begründet.

Die folgende Übersicht fasst die Ergebnisse noch einmal zusammen:

$$U_Y = \frac{U_\Delta}{\sqrt{3}} \tag{16.29}$$

$$I_Y = I_{\text{Strang}} \tag{16.30}$$

$$\begin{aligned}
 \sum p_i &= 3 \cdot U_{Y\text{eff}} \cdot I_{Y\text{eff}} \cdot \cos(\phi_{ui}) \\
 &= \sqrt{3} \cdot U_{\Delta\text{eff}} \cdot I_{\text{Strang}} \cdot \cos(\phi_{ui}) \\
 &= 3 \cdot U_{Y\text{eff}}^2 \cdot \frac{1}{|Z|} \cdot \cos(\phi_{ui}) \\
 &= U_{\Delta\text{eff}}^2 \cdot \frac{1}{|Z|} \cdot \cos(\phi_{ui})
 \end{aligned} \tag{16.31}$$

16.4 Generator-Stern und Verbraucher-Dreieck

Abbildung 16.10 zeigt eine Anordnung von Generator-Stern und Verbraucher-Dreieck.

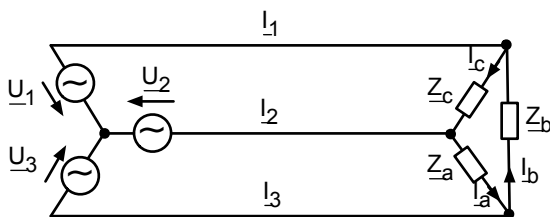


Abb. 16.10: Generator-Stern und Verbraucher-Dreieck

Natürlich kann man das Problem der Netzwerkanalyse mit Hilfe der Stern-Dreiecks-Transformation (Abschn. 2.9) auf das bereits gelöste Problem „Generator-Stern und Verbraucher-Stern“ zurückführen.

Wir können aber auch die Dreiecksspannungen \underline{U}_{12} , \underline{U}_{23} und \underline{U}_{31} bestimmen und dann einfach mit der Gl. 16.32 die unbekanntenen Ströme berechnen.

$$\underline{I}_a = \frac{\underline{U}_{23}}{\underline{Z}_a} \quad \underline{I}_b = \frac{\underline{U}_{31}}{\underline{Z}_b} \quad \underline{I}_c = \frac{\underline{U}_{12}}{\underline{Z}_c} \quad (16.32)$$

Für die Dreiecksspannungen gilt natürlich:

$$\underline{U}_{12} = \underline{U}_1 - \underline{U}_2 = \underline{U}_0 \left(1 - e^{-j\frac{2}{3}\pi} \right) \quad (16.33)$$

$$\underline{U}_{23} = \underline{U}_2 - \underline{U}_3 = \underline{U}_0 \left(e^{-j\frac{2}{3}\pi} - e^{-j\frac{4}{3}\pi} \right) \quad (16.34)$$

$$\underline{U}_{31} = \underline{U}_3 - \underline{U}_1 = \underline{U}_0 \left(e^{-j\frac{4}{3}\pi} - 1 \right) \quad (16.35)$$

Auch hier ist der Fall der symmetrischen Last besonders interessant. Es ergibt sich in Analogie zu dem Zeigerdiagramm der Spannungen bei der Sternschaltung (Abb. 16.7) folgendes Zeigerdiagramm für die Ströme in der Dreieckschaltung.

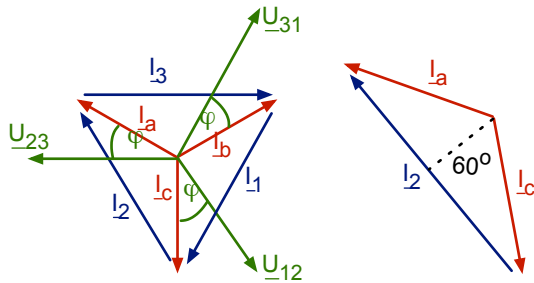


Abb. 16.11: Zeigerdiagramm der Ströme für die symmetrische Last in Dreieckschaltung

Hier gilt nach der Knotenregel:

$$\underline{I}_1 = \underline{I}_c - \underline{I}_b \quad \underline{I}_2 = \underline{I}_a - \underline{I}_c \quad \underline{I}_3 = \underline{I}_b - \underline{I}_a \quad (16.36)$$

Aus dem Hilfsdreieck in Abb. 16.11 lesen wir ab:

$$\sin(60^\circ) = \frac{\frac{1}{2}I_2}{I_c} = \frac{\sqrt{3}}{2} \quad \Rightarrow \quad I_c = \frac{I_2}{\sqrt{3}} \quad \text{oder} \quad I_\Delta = \frac{I_{\text{Strang}}}{\sqrt{3}} \quad (16.37)$$

Der Strom durch die Last in Dreieckschaltung ist also gleich dem Strangstrom dividiert durch $\sqrt{3}$.

Es ergibt sich folgende Übersicht:

$$I_{\Delta} = \frac{I_{\text{Strang}}}{\sqrt{3}} \quad (16.38)$$

$$U_{\Delta} = U_{\text{Nenn}} \quad (16.39)$$

$$\begin{aligned} \sum p_i &= 3 \cdot U_{\Delta\text{eff}} \cdot I_{\Delta\text{eff}} \cdot \cos(\phi_{ui}) \\ &= \sqrt{3} \cdot U_{\Delta\text{eff}} \cdot I_{\text{Strang}} \cdot \cos(\phi_{ui}) \\ &= 3 \cdot U_{\Delta\text{eff}}^2 \cdot \frac{1}{|Z|} \cdot \cos(\phi_{ui}) \end{aligned} \quad (16.40)$$

Das bedeutet: Nehmen wir die gleichen drei Last-Impedanzen und schalten sie einmal als Stern und einmal als Dreieck zusammen, dann ist beim Dreieck die Gesamtleistung im Verbraucher dreimal größer als beim Stern.

Ist die Aufgabe anders herum gestellt und wir sollen in Stern- und Dreieckschaltung die gleiche Leistung übertragen, so müssen wir in der Dreieckschaltung die Impedanzen verdreifachen im Vergleich zur Sternschaltung.

In diesem Kapitel haben Sie einen kleinen Einblick in Mehrphasensysteme bekommen. Sie können Drehstrom-Netze mit sternförmigem Generator und stern- bzw. dreiecksförmiger Last analysieren. Sie kennen die Vorteile der symmetrischen Last und können für diesen Fall die übertragene Leistung bestimmen.

Aufgaben des Tutoriums

Die Studenten sollen die Aufgaben im Tutorium selbstständig in Gruppen bearbeiten und anschließend vorrechnen.

Der Tutor soll lediglich Fragen beantworten und Unklarheiten beseitigen.

Zusätzlich wird empfohlen, die nicht behandelten Aufgaben zur weiteren Übung zu Hause zu bearbeiten.

Aufgabe 1

- Wie lautet das Ohmsche Gesetz?
- Wie heißen die Kirchhoffschen Gesetze, was sagen sie aus und welchen physikalischen Phänomenen liegen sie zugrunde?
- Wie ist der Innenwiderstand einer realen Quelle allgemein definiert?
- Gegeben seien folgende Schaltungen mit den realen Quellen U_0 bzw. I_0 :

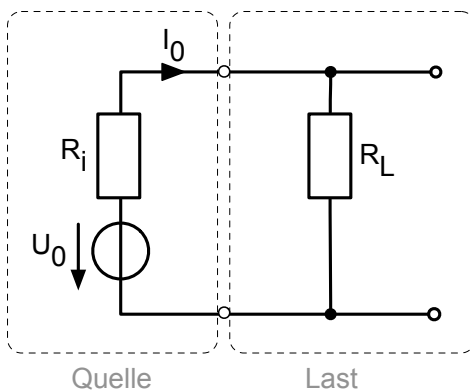


Abb. 1.1

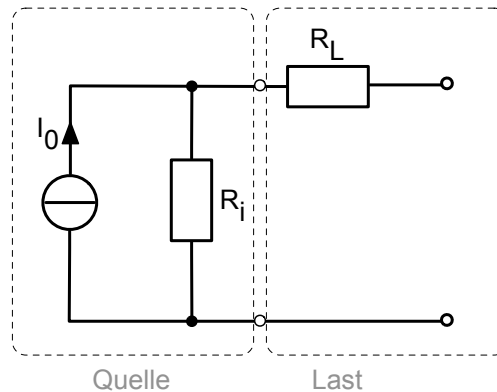
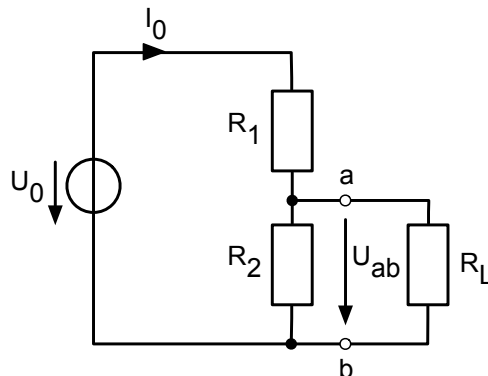


Abb. 1.2

- Zeichnen Sie die Ersatzschaltung für Abb. 1.1, wenn die ideale Spannungsquelle durch einen Kurzschluss ersetzt wird.
 - Zeichnen Sie die Ersatzschaltung für Abb. 1.1, wenn der Widerstand R_L nicht bestückt wird ($R_L = \infty$).
 - Zeichnen Sie die Ersatzschaltung für Abb. 1.2, wenn die ideale Stromquelle durch einen Leerlauf ersetzt wird.
 - Zeichnen Sie die Ersatzschaltung für Abb. 1.2, wenn der Widerstand R_i durch eine Drahtbrücke ersetzt wird ($R_i = 0 \Omega$).
- (e) Eine Schaltung bestehe aus einer Spannungsquelle U_0 mit dem Innenwiderstand R_i sowie aus dem Verbraucher R_L .
Es gelte: $R_L = R_i$.
- Wie nennt man diesen Fall?
 - Was bedeutet dies für die Leistung im Verbraucher qualitativ (in Worten) und quantitativ (Formel)?
 - Wie groß ist der Wirkungsgrad in diesem Fall und was bedeutet das in Worten?
- (f) Nennen Sie zwei Eigenschaften bzgl. Rang und Determinante, die die $n \times n$ -Matrix \mathbf{A} genau dann erfüllt, wenn das lineare Gleichungssystem $\mathbf{A} \cdot \vec{x} = \vec{b}$ eindeutig lösbar ist.

Aufgabe 2

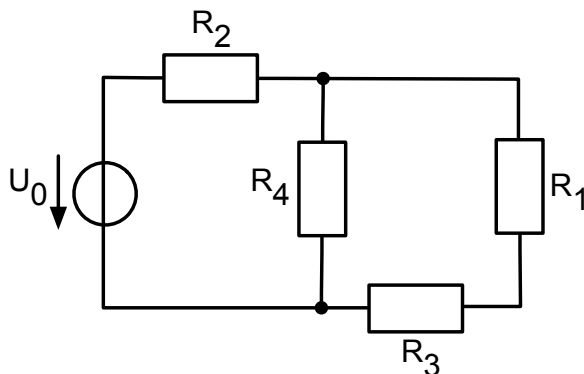
Gegeben sei folgender Spannungsteiler. Bei Belastung nimmt die Spannung U_{ab} ab.



- Wie groß ist die Spannung U_{ab} an den Klemmen a und b, wenn der Spannungsteiler nicht belastet wird, d.h. R_L nicht angeschlossen ist? In der Gleichung dürfen nur die Widerstände R_1 und R_2 sowie die Spannungsquelle U_0 vorkommen.
- Nun wird der Spannungsteiler mit R_L belastet. Berechnen Sie die neue Spannung U'_{ab} für diesen Fall. In der Gleichung dürfen nur die Widerstände und die Spannungsquelle U_0 vorkommen.
- Wie groß ist der Strom I_0 im belasteten Fall? In der Gleichung dürfen nur die Widerstände und die Spannungsquelle U_0 vorkommen.

Aufgabe 3

Gegeben sei folgende Schaltung mit $U_0 = 100\text{ V}$, $R_1 = 10\ \Omega$, $R_2 = 20\ \Omega$, $R_3 = 30\ \Omega$ und $R_4 = 20\ \Omega$:



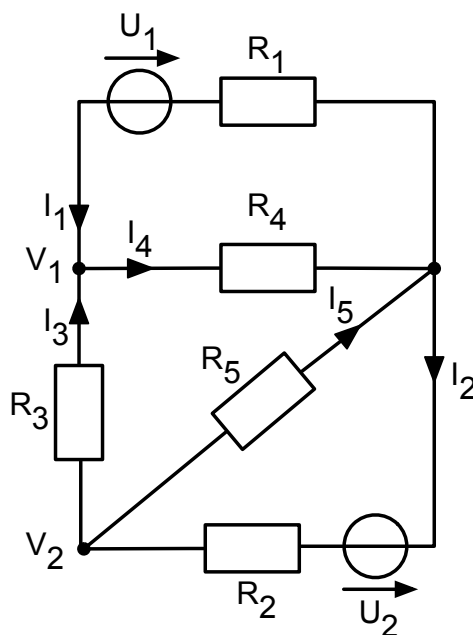
- Berechnen Sie die Ströme in allen Zweigen der Schaltung aus der Abbildung. Rechnen Sie allgemein und setzen Sie vorerst keine Zahlenwerte ein.
- Bestimmen Sie nun die Ströme als Zahlenwerte.
- Wie groß ist die in R_3 verbrauchte Leistung?

(d) Berechnen Sie die Gesamtleistung P , die die Spannungsquelle abgeben muss.

(e) Bilden Sie den Ersatzwiderstand für die Widerstände R_1 bis R_4 .

Aufgabe 4

Die folgende Schaltung mit den Spannungen $U_1 = 9\text{ V}$ und $U_2 = 12\text{ V}$ enthält die Widerstände $R_1 = 2.4\ \Omega$, $R_2 = 1\ \Omega$, $R_3 = 2\ \Omega$, $R_4 = 3\ \Omega$ und $R_5 = 5\ \Omega$.



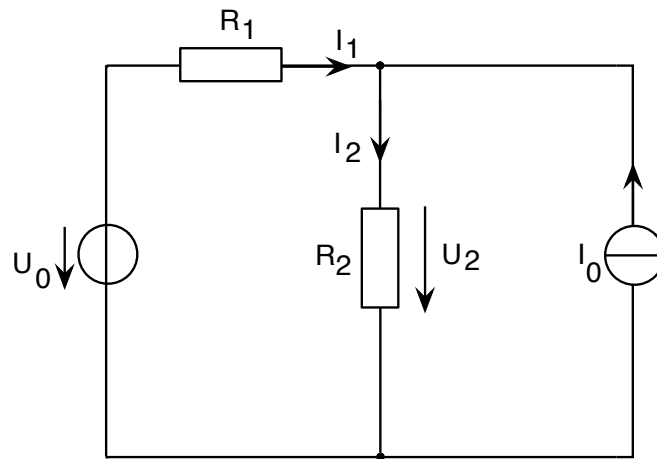
Berechnen Sie mithilfe

- des formalisierten Maschenstromverfahrens alle Teilströme I_1 bis I_5 .
- des formalisierten Knotenpunktpotentialverfahrens die Potentiale V_1 und V_2 sowie den Strom I_3 .

Aufgabe 5

Hinweis: Rechnen Sie zunächst allgemeinen und setzen Sie dann die Werte ein.

- Die in Abbildung 3.1 dargestellte Schaltung enthält eine Stromquelle mit $I_0 = 2.4\text{ A}$ und eine Spannungsquelle mit $U_0 = 8\text{ V}$. Die Widerstände besitzen die Werte $R_1 = 30\ \Omega$ und $R_2 = 50\ \Omega$.
 - Welchen Wert hat der Strom I_2 und die Spannung U_2 ?
Verwenden Sie dazu das Überlagerungsverfahren und skizzieren Sie die zwei Teillösungen.

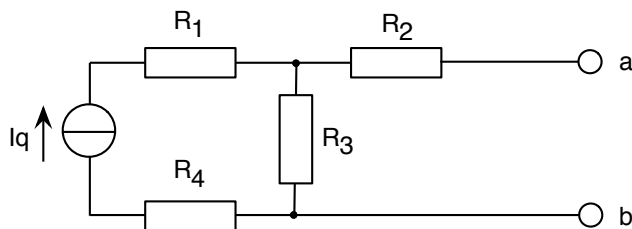


Aufgabe 6

Hinweis: Dieser Aufgabenteil soll mit allgemeinen Werten gelöst werden.

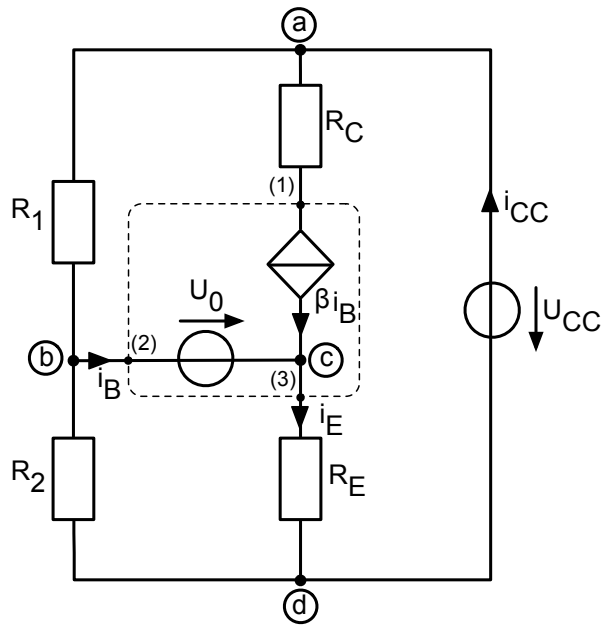
(a) Die folgende Abbildung zeigt eine Schaltung mit offenen Klemmen.

- Skizzieren Sie die äquivalente Spannungsquelle und die äquivalente Stromquelle bzgl. den Klemmen a und b. Geben Sie den Innenwiderstand der Quelle, ihren Kurzschlussstrom und ihre Leerlaufspannung an.



Aufgabe 7

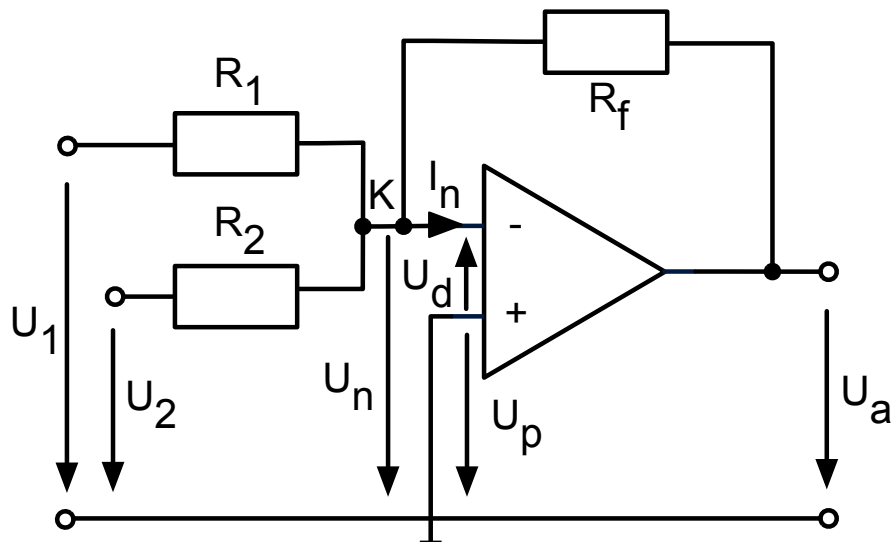
Gegeben sei folgende Schaltung bestehend aus zwei Spannungsquellen U_0 und U_{CC} , einer stromgesteuerten Stromquelle βi_B und den Widerständen R_1 , R_2 , R_C und R_E . Die Strom- und Spannungsquellen zwischen den Klemmen 1 (Kollektor), 2 (Basis) und 3 (Emitter) stellen eine Modellierung eines Transistors dar. Berechnen Sie den Basisstrom i_B .



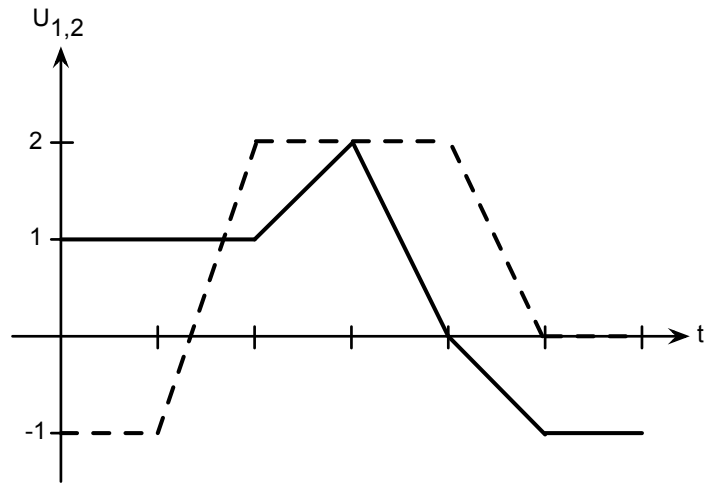
Hinweis: Betrachten Sie hierzu die Knotengleichungen für die Knoten a, b und d sowie die Maschengleichungen für die Maschen bcdb und badb.

Aufgabe 8

Gegeben sei folgende Operationsverstärkerschaltung (idealer OP):

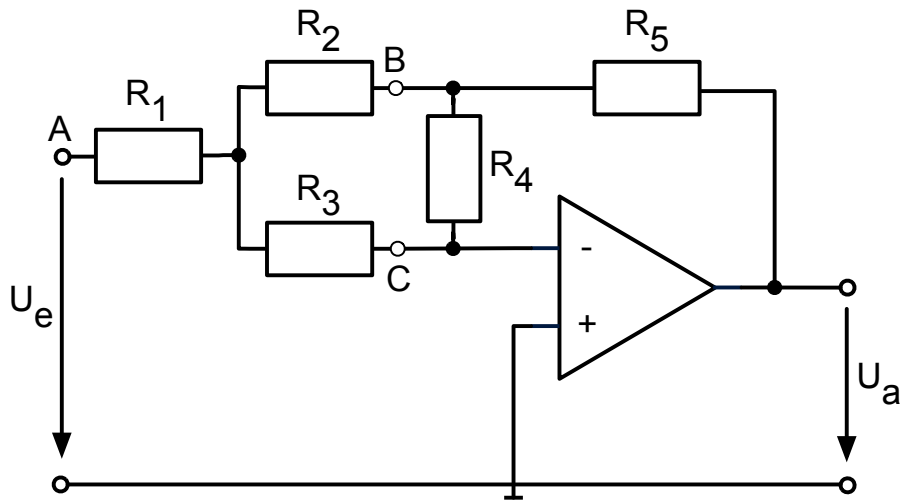


- Welche Auswirkung hat die Bemerkung "idealer OP"?
- Welche Funktion $U_a = f(U_1, U_2)$ lässt sich mithilfe dieser Schaltung realisieren? Rechnen Sie mit dem Knotenpunktpotentialverfahren. Stellen Sie hierfür die Knotengleichung für den Knoten K auf und ersetzen Sie die Ströme unter Verwendung des Ohmschen Gesetzes.
- Nun sei $R_1 = R_2 = R_f$. Skizzieren Sie den Verlauf $U_a(t)$, wenn folgende Eingangsspannungen anliegen:



Aufgabe 9

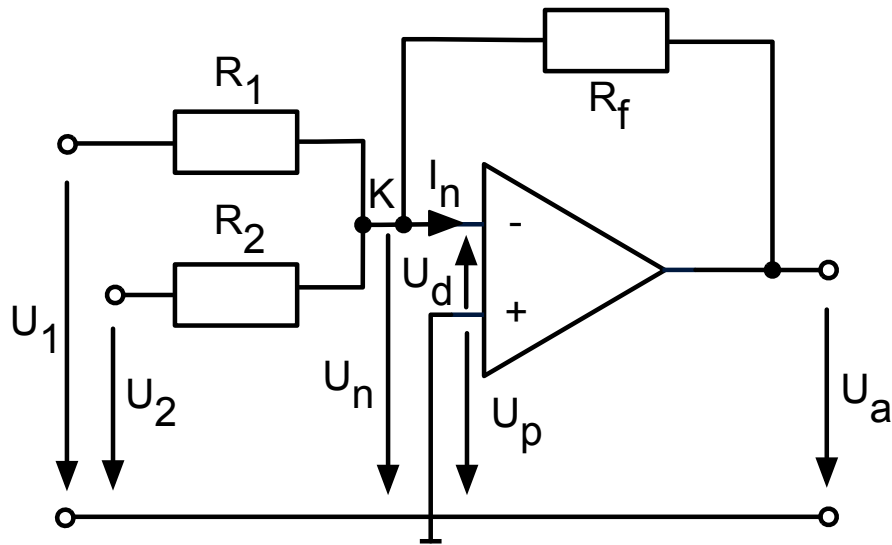
Gegeben ist die unten stehende Operationsverstärkerschaltung (idealer OP) mit den Widerständen $R_1 = R_2 = R_3 = 1 \text{ k}\Omega$, $R_4 = 6 \text{ k}\Omega$, $R_5 = 375 \Omega$.



- Rechnen Sie die Zweigwiderstände des Widerstandsnetzwerkes A,B,C in eine Dreieckschaltung um.
- Formen Sie die sich aus a) ergebende Ersatzschaltung weiter um (*Hinweis*: invertierender Spannungsverstärker) und bestimmen Sie anschließend die Spannungsverstärkung $V = \frac{U_a}{U_e}$.
- An den Eingang der Schaltung werde eine sinusförmige Wechselspannung der Amplitude 7 V angelegt. Die Betriebsspannung des Operationsverstärkers betrage $\pm 5 \text{ V}$. Zeichnen Sie die Eingangs- und Ausgangsspannung für eine Periode in ein gemeinsames Diagramm.

Aufgabe 10

Gegeben sei folgende Operationsverstärkerschaltung (idealer OP) aus Aufgabe 1:



Berechnen Sie für diese Schaltung die Funktion $U_a = f(U_1, U_2)$ mittels Maschen. Sie werden feststellen, dass die Berechnung mittels Maschen aufwendiger ist als das Knotenpunktpotentialverfahren wie in Aufgabe 1b).

Hinweis: Suchen Sie im Skript Antworten zu folgenden Leitfragen:

- Wie viele Maschen benötigt man?
- Stellen Sie die nötigen Maschengleichungen auf.
- Sind zur Kopplung Knotengleichungen notwendig?

Aufgabe 11

Gegeben seien folgende Operationsverstärkerschaltungen (ideale OPs) mit den Widerständen $R_1 = 5 \text{ k}\Omega$, $R_2 = 50 \text{ k}\Omega$, $R_3 = 50 \text{ k}\Omega$ und $R_4 = 390 \text{ k}\Omega$.

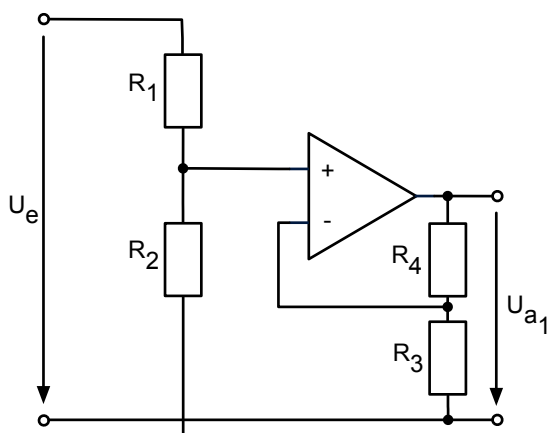


Abb. 1.1

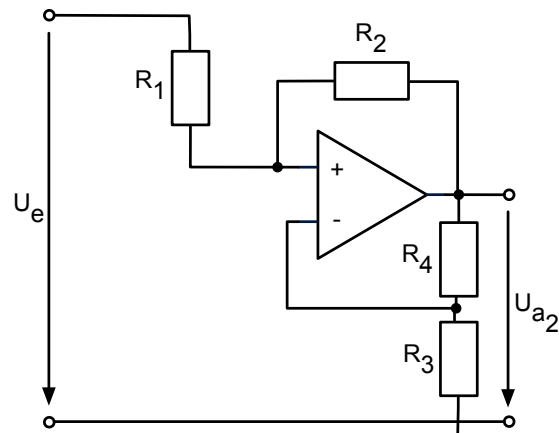


Abb. 1.2

- (a) Bestimmen Sie die Spannungsstärke $V_{u1} = \frac{U_{a1}}{U_e}$ der Schaltung aus Abb. 1.1.

Aufgrund eines Layoutfehlers wurde bei der Leiterplattenherstellung der Widerstand R_2 versehentlich mit dem Ausgang des OPs statt mit dem Bezugspotential verbunden (resultierende Schaltung s. Abb. 1.2).

- (b) Wie groß ist der Verstärkungsfaktor $V_{u2} = \frac{U_{a2}}{U_e}$ der Schaltung aus Abb. 1.2?
- (c) Wie groß muss in der Schaltung aus Abb. 1.2 der Widerstand R_3 gewählt werden, damit $V_{u2} = V_{u1}$ [Zahlenwerte aus Aufgabenteil a)] wird?
- (d) Sind dann beide Schaltungen bezüglich ihres Eingangs äquivalent? Berechnen Sie hierzu die Eingangswiderstände $R_e = \frac{U_e}{I_e}$.

Nun wird in Abb. 1.2 der Widerstand R_1 durch eine Drahtbrücke ersetzt ($R_1 = 0 \Omega$) und R_2 wird nicht bestückt ($R_2 = \infty$).

- (e) Wie groß muss nun R_3 gewählt werden, um die gleiche Spannungsverstärkung wie die Schaltung nach Abb. 1.1 zu erhalten?
- (f) Wie groß ist der Eingangswiderstand dieser Schaltung?

Aufgabe 12

Es gelte $\underline{z} = 2 + j2$ und $\underline{w} = \sqrt{2} \cdot e^{-j\frac{\pi}{8}}$.

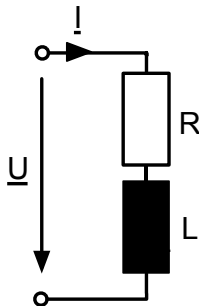
Geben Sie folgende Ausdrücke an. Verwenden Sie keinen Taschenrechner.

- | | | |
|--|---|---|
| (a) $ \underline{z} $ | (f) $j\underline{z}$ | (k) \underline{z}^2 |
| (b) $\arg\{\underline{z}\}$ | (g) $\frac{\underline{z}}{j}$ | (l) \underline{z}^{12} |
| (c) $\operatorname{Re}\{\underline{z}\}$ | (h) $ \underline{z}^* $ | (m) $\frac{1}{\underline{z}}$ |
| (d) $\operatorname{Im}\{\underline{z}\}$ | (i) $(\underline{z}^*)^*$ | (n) $\underline{z} \cdot \underline{w}$ |
| (e) \underline{z}^* | (j) $\underline{z} \cdot \underline{z}^*$ | (o) $\frac{\underline{z}}{\underline{w}}$ |

Aufgabe 13

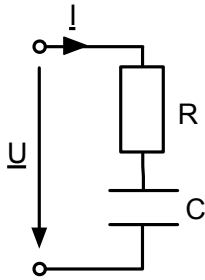
Schreiben Sie die zu berechnenden Ausdrücke in der Form $x + jy$ ($x, y \in \mathbb{R}$).

- (a) Gegeben sei folgende Schaltung:



- (i) Bauteilwerte: $R = 5 \Omega$, $\omega L = 10 \Omega$, $\underline{I} = (2 - j) \text{ A}$
Berechnen Sie die Spannung \underline{U} .
- (ii) Bauteilwerte: $R = 20 \Omega$, $\omega L = 10 \Omega$, $\underline{U} = (50 + j30) \text{ V}$
Berechnen Sie den Strom \underline{I} .

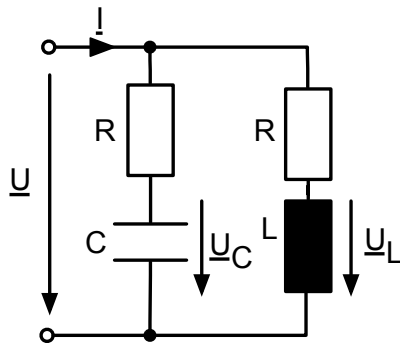
(b) Gegeben sei folgende Schaltung:



(i) Bauteilwerte: $R = 5 \Omega$, $\omega C = 0.1 \text{ S}$, $\underline{I} = (5 - j10) \text{ A}$
Berechnen Sie die Spannung \underline{U} .

(ii) Bauteilwerte: $R = 40 \Omega$, $\omega C = 0.04 \text{ S}$,
 $\underline{U} = (50 + j80) \text{ V}$
Berechnen Sie den Strom \underline{I} .

(c) Gegeben sei folgende Schaltung:

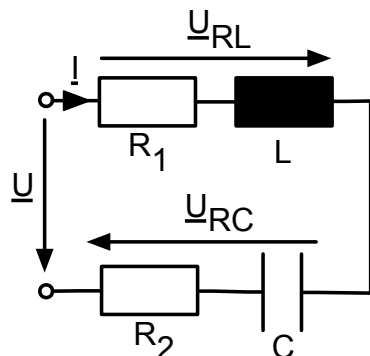


(i) Bauteilwerte: $R = 50 \Omega$, $\omega L = 30 \Omega$, $\omega C = \frac{1}{30} \text{ S}$
Berechnen Sie die Gesamtadmittanz $\frac{\underline{I}}{\underline{U}}$.

(ii) Bauteilwerte: $R = 80 \Omega$, $\omega L = 10 \Omega$, $\underline{U} = 1 \text{ V}$
Berechnen Sie die Spannung \underline{U}_L .

(iii) Bauteilwerte: $R = 20 \Omega$, $\omega C = 0.1 \text{ S}$, $\underline{U} = 1 \text{ V}$
Berechnen Sie die Spannung \underline{U}_C .

(d) Gegeben sei folgende Schaltung:



(i) Bauteilwerte: $R_1 = 50 \Omega$, $\omega L = 30 \Omega$,
 $\underline{I} = (0.2 - j0.1) \text{ A}$, $\underline{U}_{RC} = (3 - j) \text{ V}$
Berechnen Sie die Gesamtspannung \underline{U} .

(ii) Bauteilwerte: $R_2 = 100 \Omega$, $\omega C = \frac{1}{40} \text{ S}$,
 $\underline{I} = (0.2 + j0.1) \text{ A}$, $\underline{U}_{RL} = (-28 + j8) \text{ V}$
Berechnen Sie die Gesamtspannung \underline{U} .

Aufgabe 14

Berechnen Sie jeweils den Betrag und die Phase der in Aufgabe 2 bestimmten komplexen Zahlen. Zeichnen Sie jede dieser Zahlen zusätzlich in ein Zeigerdiagramm ein.

Hinweis: Die komplexen Zahlen aus Aufgabe 2 lauten:

(a) (i) $\underline{U} = (20 + j15) \text{ V}$

(ii) $\underline{I} = (2.6 + j0.2) \text{ A}$

(b) (i) $\underline{U} = (-75 - j100) \text{ V}$

(ii) $\underline{I} = j2 \text{ A}$

(c) (i) $\underline{Y} = \frac{1}{34} \text{ S} \approx 0.029 \text{ S}$

(ii) $\underline{U}_L = \left(\frac{1}{65} + j\frac{8}{65}\right) \text{ V}$
 $\approx (0.015 + j0.123) \text{ V}$

(iii) $\underline{U}_C = (0.2 - j0.4) \text{ V}$

(d) (i) $\underline{U} = 16 \text{ V}$

(ii) $\underline{U} = (-4 + j10) \text{ V}$

Aufgabe 15

Gegeben sind folgende Schaltungen (Abb. 1.1–1.3) mit den Bauteilwerten $\underline{U}'_0 = 1 \text{ V}$, $\underline{I}'' = 1 \text{ A} \cdot e^{j\frac{7}{6}\pi}$, $R = 1 \Omega$, $\omega L = 1 \Omega$, $\omega C = 1 \text{ S}$.

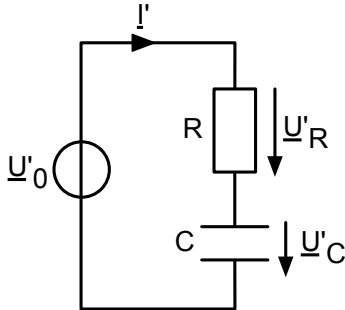


Abb. 1.1: RC-Serienschaltung

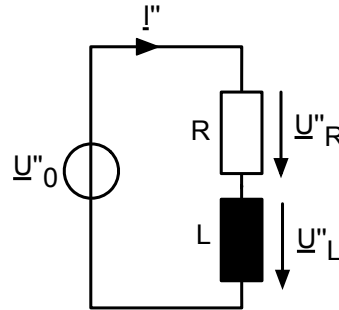


Abb. 1.2: RL-Serienschaltung

- Berechnen Sie die in Abb. 1.1 auftretenden Teilspannungen \underline{U}'_R , \underline{U}'_C und den Strom \underline{I}' .
- Zeichnen Sie das Zeigerdiagramm zu Teilaufgabe a) (\underline{U}'_R , \underline{U}'_C , \underline{U}'_0 , \underline{I}') (Maßstäbe: $1 \text{ V} \rightarrow 4 \text{ cm}$, $1 \text{ A} \rightarrow 4 \text{ cm}$).
- Berechnen Sie die in Abb. 1.2 auftretenden Teilspannungen \underline{U}''_R , \underline{U}''_L und die hierfür erforderliche Quellspannung \underline{U}''_0 .
- Zeichnen Sie das Zeigerdiagramm zu Teilaufgabe c) (\underline{U}''_R , \underline{U}''_L , \underline{U}''_0 , \underline{I}'') (Maßstäbe: $1 \text{ V} \rightarrow 4 \text{ cm}$, $1 \text{ A} \rightarrow 4 \text{ cm}$).
- Berechnen Sie in unten stehender Schaltung (Abb. 1.3) den Gesamtstrom \underline{I} für $\underline{U}_0 = \sqrt{2} \text{ V} \cdot e^{j\frac{17}{12}\pi}$. Verwenden Sie hierzu Ihre Ergebnisse aus a) und c).

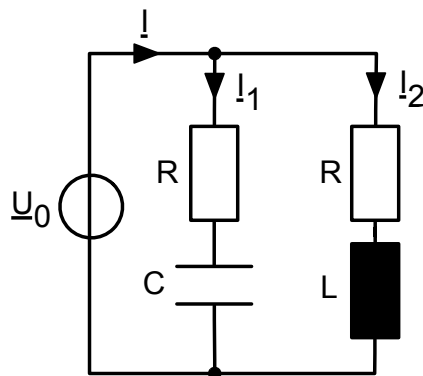


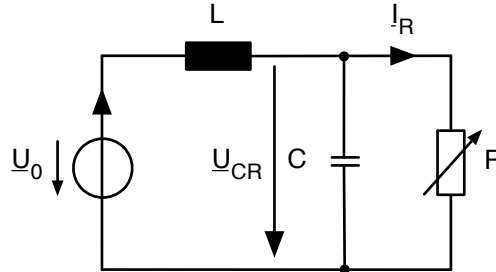
Abb. 1.3

Hinweis: Suchen Sie im Skript Antworten zu folgenden Leitfragen:

- Was ist ein Zeigerdiagramm?
- Wie sind die Achsenbeschriftungen eines Zeigerdiagramms?

Aufgabe 16

Nachstehend abgebildete Schaltung, bestehend aus einer Induktivität L , einer Kapazität C und einem variablen Widerstand R , werde von einer idealen Spannungsquelle $\underline{u}_0 = \hat{U}_0 \cdot e^{j\omega t}$ gespeist.

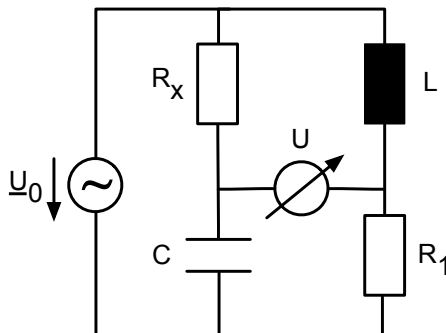


- Verwandeln Sie die Schaltung in einen äquivalenten Serienschwingkreis und berechnen Sie dessen Resonanzfrequenz ω_0 allgemein in Abhängigkeit von den Bauteilen R , L und C .
- Bei welcher Kreisfrequenz ω_1 muss die Schaltung betrieben werden, damit der durch den Widerstand fließende Strom \underline{I}_R unabhängig von R ist?
- Zeichnen Sie das Zeigerdiagramm aller auftretenden Ströme und Spannungen zum Zeitpunkt $t = 0$ für folgende Werte:
 $\hat{U}_0 = 10 \text{ V}$, $\omega = 1000 \text{ s}^{-1}$, $L = 10 \text{ mH}$, $C = 100 \mu\text{F}$, $R = 10 \Omega$
 (Maßstäbe: $1 \text{ V} \rightarrow 1 \text{ cm}$, $0.1 \text{ A} \rightarrow 1 \text{ cm}$).

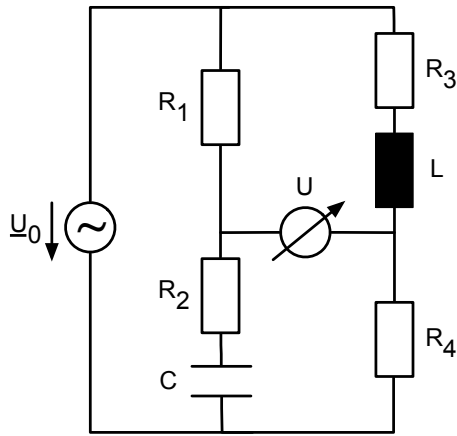
Aufgabe 17

Berechnen Sie für die folgenden Brückenschaltungen die gesuchten Werte allgemein in Abhängigkeit der anderen Bauteile, indem Sie die Abgleichbedingungen aufstellen und entsprechend umformen.

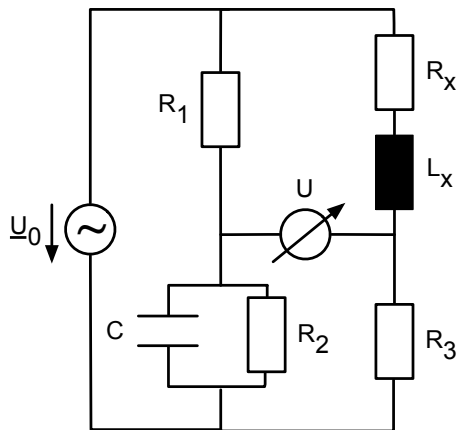
- Gesucht: R_x .



- Gesucht: Kreisfrequenz ω . Geben Sie außerdem das Verhältnis $\frac{L}{C}$ in Abhängigkeit der Widerstände an.

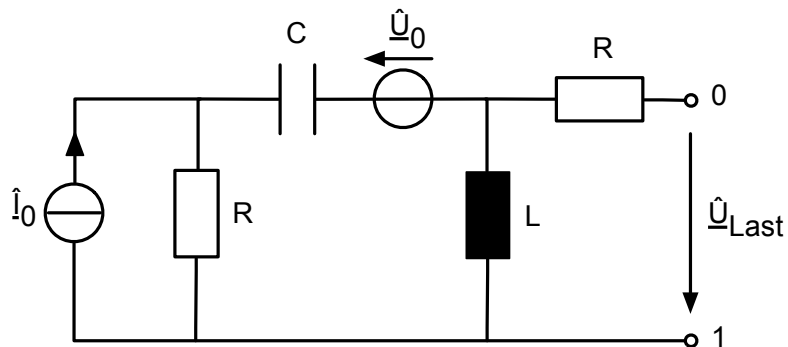


(c) Gesucht: R_x und L_x .



Aufgabe 18

Gegeben sei der folgende aktive Zweipol mit einer Spannungsquelle der Amplitude $\hat{U}_0 = 7 \text{ V} \cdot e^{j0}$ und einer Stromquelle $\hat{I}_0 = (-30 + j40) \text{ mA}$. Bauteilwerte: $R = 100 \Omega$, $C = 10 \text{ nF}$, $L = 200 \mu\text{H}$.



Bestimmen Sie

- den Innenwiderstand \underline{Z}_i allgemein in Abhängigkeit der Bauteile R , L , C und der Kreisfrequenz ω (lösen Sie nicht nach $\text{Re}\{\cdot\}$ und $\text{Im}\{\cdot\}$ auf).
- die Leerlaufspannung \hat{U}_L des Zweipols bezüglich der Klemmen 0 und 1 allgemein in Abhängigkeit der Bauteile R , L , C und der Kreisfrequenz ω .

Es sei nun:

$$\underline{Z}_i = R + \frac{\omega^4 L^2 R C^2}{(1 - \omega^2 LC)^2 + \omega^2 R^2 C^2} + j \frac{\omega L + \omega^3 (LR^2 C^2 - L^2 C)}{(1 - \omega^2 LC)^2 + \omega^2 R^2 C^2}$$

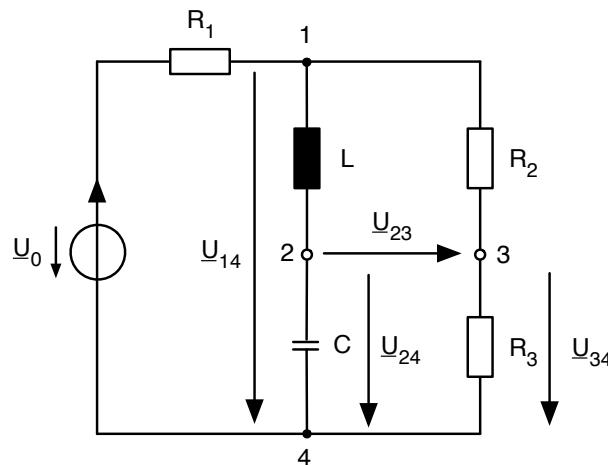
- (c) Bei welcher Kreisfrequenz ω_0 ($0 < \omega_0 < \infty$) tritt Resonanz auf? Bestimmen Sie $\underline{Z}_i(\omega_0)$ zahlenmäßig.
- (d) Geben Sie das Norton-Ersatzschaltbild an und berechnen Sie für ω_0 die Leerlaufspannung \underline{U}_L und den Kurzschlussstrom \underline{I}_k .
- (e) Skizzieren Sie die I-U-Kennlinie des Zweipols nach d) für ω_0 bei Ohmscher Belastung.

Hinweis: Suchen Sie im Skript Antworten zu folgenden Leitfragen:

- Was sind Leerlaufspannungen und Kurzschlussstrom?
- Was ist Resonanz?
- Was ist ein Norton-Ersatzschaltbild?

Aufgabe 19

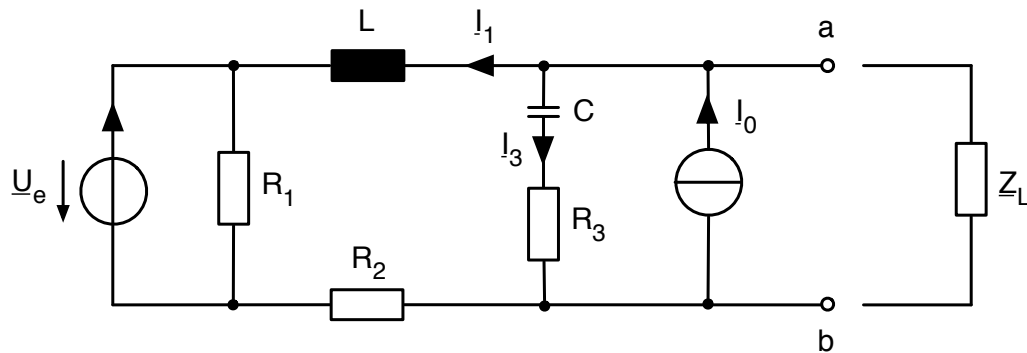
Die in der Abbildung dargestellte RLC-Brückenschaltung wird an der Spannungsquelle \underline{U}_0 mit dem Innenwiderstand R_1 betrieben.



- (a) Bestimmen Sie eine allgemeine Lösung für die Brückenspannung \underline{U}_{23} , sodass diese nur von den Bauteilen R , L , C und der Kreisfrequenz ω abhängt.
- (b) Berechnen Sie diese Brückenspannung für $\omega^2 LC = 1$.
- (c) Ist die Brücke abgleichbar?

Aufgabe 20

Gehen Sie von folgender Schaltung aus:



- (a) Berechnen Sie die Eingangsimpedanz \underline{Z}_E der Schaltung bezüglich der Klemmen a und b allgemein in Abhängigkeit der Bauteile R , L , C und der Kreisfrequenz ω . Stellen Sie Ihr Ergebnis folgendermaßen dar:

$$\underline{Z}_E = \frac{\operatorname{Re}\{\underline{Z}_{e,Zaehler}\} + j\operatorname{Im}\{\underline{Z}_{e,Zaehler}\}}{\operatorname{Re}\{\underline{Z}_{e,Nenner}\} + j\operatorname{Im}\{\underline{Z}_{e,Nenner}\}}$$

- (b) Berechnen Sie die Wirkleistung P und die Blindleistung Q der Schaltung, wenn a und b kurzgeschlossen sind, allgemein in Abhängigkeit der Bauteile R , L , C , der anliegenden Spannung \underline{U}_e und der Kreisfrequenz ω .
- (c) Bei sehr großer Lastimpedanz ($|\underline{Z}_L| \rightarrow \infty$) und kurzgeschlossener Spannungsquelle sollen die Ströme \underline{I}_1 und \underline{I}_3 berechnet werden. Gegeben sind dafür folgenden Bauteilwerte:
 $R_1 = R_2 = R_3 = 10 \Omega$, $\omega C = 10^{-1} \text{ S}$, $\omega L = 20 \Omega$, $\underline{I}_0 = (-5 + j5) \text{ A}$.

- (d) Zeichnen Sie das Zeigerdiagramm für Aufgabenteil c).
- Tragen Sie \underline{I}_1 und \underline{I}_3 in dieses Diagramm ein. Verwenden Sie 1cm als Maßeinheit für 1A. Sollten Sie Teil c) nicht gelöst haben, gehen Sie von folgenden Werten aus: $\underline{I}_1 = (2 + j4) \text{ A}$, $\underline{I}_3 = (-7 + j1) \text{ A}$.
 - Konstruieren Sie $-\underline{I}_0$.
 - Tragen Sie \underline{U}_C und \underline{U}_L in das Diagramm ein. Konstruieren Sie die Zeiger mit $|\underline{U}_C| = 70.71 \text{ V}$ und $|\underline{U}_L| = 89.44 \text{ V}$. Verwenden Sie 1cm als Maßeinheit für 10 V.
 - Berechnen Sie die Phasendifferenz zwischen \underline{U}_C und \underline{U}_L .

Aufgabe 21

- (a) Geben Sie die Gesamtimpedanz \underline{Z} für die Schaltungen aus Abb. 1.1 und Abb. 1.2 getrennt nach Real- und Imaginärteil an.
- (b) Geben Sie die Gesamtadmittanz \underline{Y} für die Schaltung aus Abb. 1.3 getrennt nach Real- und Imaginärteil an.
- (c) Zeichnen Sie die Ortskurven von \underline{Z} für die Schaltungen aus Abb. 1.1 und Abb. 1.2. Beschriften Sie vollständig, d.h. alle Grenzwerte von ω .

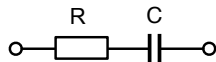


Abb. 1.1

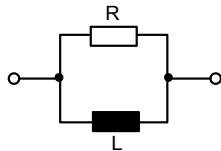


Abb. 1.2

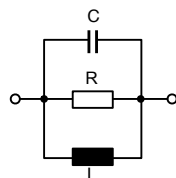


Abb. 1.3

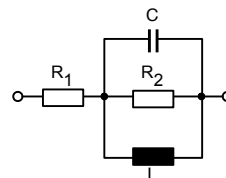
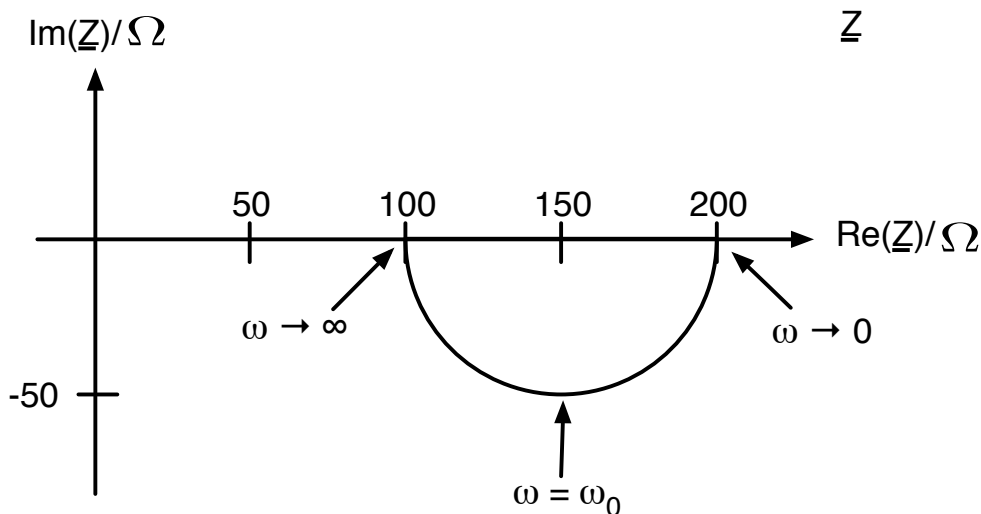


Abb. 1.4

- (d) Zeichnen Sie die Ortskurve von \underline{Y} für die Schaltung aus Abb. 1.3. Wie erhält man graphisch die Ortskurve von \underline{Z} ? Zeichnen Sie die Ortskurve von \underline{Z} . Beschriften Sie vollständig, d.h. alle Grenzwerte von ω .
- (e) Wie verändert sich die Ortskurve der Schaltung aus Abb. 1.3, wenn die Schaltung wie in Abb. 1.4 erweitert wird? Zeichnen Sie die Ortskurven von \underline{Y} und \underline{Z} für die Schaltung aus Abb. 1.4. Beschriften Sie vollständig, d.h. alle Grenzwerte von ω .

Aufgabe 22

Gegeben sei folgende Ortskurve mit $\omega_0 = 1000 \text{ s}^{-1}$:



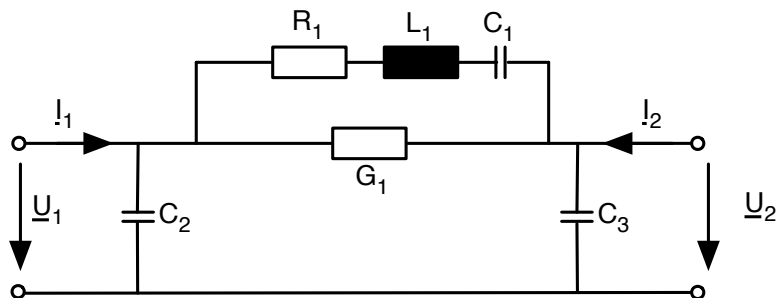
- (a) Leiten Sie aus der Ortskurve das Schaltbild für die zugehörige Schaltung ab. Geben Sie eine kurze Begründung. Bestimmen Sie noch keine Zahlenwerte. *Hinweis:* Es wurden zwei Ohmsche Widerstände sowie ein Kondensator verwendet.
- (b) Stellen Sie die Gleichung für die Impedanz der Schaltung aus a) getrennt nach Real- und Imaginärteil auf. Rechnen Sie mit allgemeinen Werten.
- (c) Geben Sie nun die Bauteilgrößen der Schaltung mit ihren Einheiten an. Begründen Sie kurz. *Hinweis:* Überlegen Sie, wo in der Ortskurve $\omega \rightarrow 0$ und $\omega \rightarrow \infty$ liegt.

Aufgabe 23

- Erläutern Sie die Begriffe Vierpol und Zweitor und worin der Unterschied liegt.
- Was gilt für die \underline{Z} - bzw. \underline{Y} -Parameter eines (widerstands-)symmetrischen Zweisitors?
- Was gilt für die \underline{Z} - bzw. \underline{Y} -Parameter eines reziproken/ kopplungssymmetrischen Zweisitors? Woran erkennt man anhand der Schaltung ein reziprokes Zweitor?

Aufgabe 24

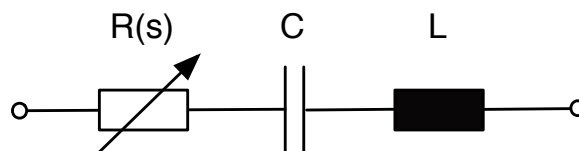
Gegeben sei das folgende Ersatzschaltbild eines Oberflächenwellenresonators:



Bestimmen Sie die Admittanzmatrix \underline{Y} des Resonators in allgemeiner Form. Zeichnen dazu zuerst das Ersatzschaltbild für den Fall $\underline{U}_2 = 0$ und bestimmen Sie die entsprechenden beiden \underline{Y} -Parameter. Überlegen Sie anschließend, ob die Berechnung der anderen beiden Parameter notwendig ist.

Aufgabe 25

Gegeben sei die folgende Schaltung:

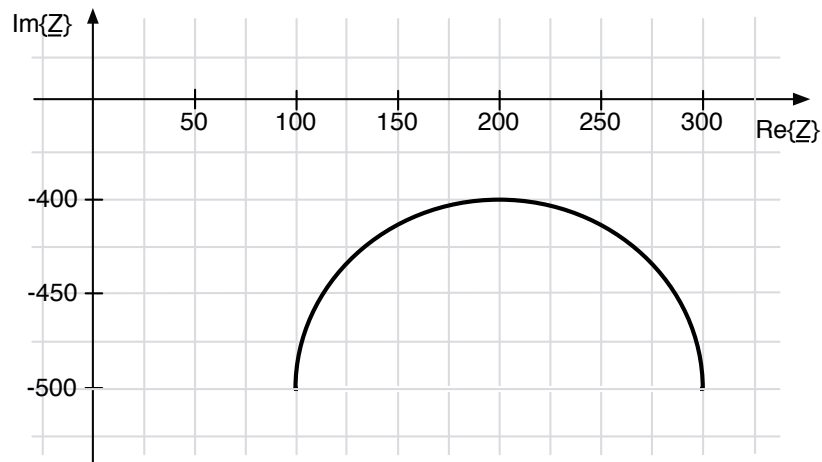


$$C = 10 \mu\text{F}, L = 200 \text{ mH}, \omega = 1000 \text{ s}^{-1}, R(s) = s \cdot 10 \Omega \text{ mit } s=1\dots 10$$

- Geben Sie die Gleichung der Impedanz $\underline{Z}(s)$ der Schaltung getrennt nach Real- und Imaginärteil an. Rechnen Sie allgemein mit $R(s)$, C und L .
Hinweis: Der Widerstand $R(s)$ sei variabel über die Schalterstellung s .

- (b) Setzen Sie nun die Werte ein und zeichnen Sie die vom Widerstand $R(s)$ abhängige Ortskurve der Schaltung. Beschriften Sie die Stellen der Ortskurve für $s = 1$ und $s = 10$.

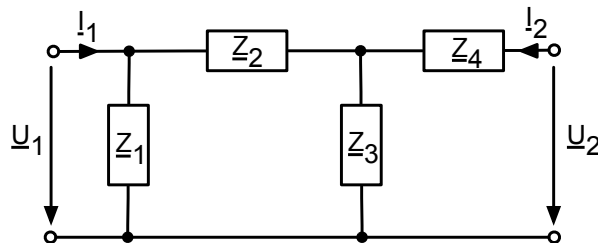
Es sei nun folgende von L abhängige Ortskurve gegeben:



- (c) Leiten Sie aus der Ortskurve das Schaltbild für die zugehörige Schaltung ab. Geben Sie eine kurze Begründung.
Hinweis: Es wurden zwei Widerstände, eine variable Spule sowie ein Kondensator verwendet. Weiterhin sei $\omega = 1000 \text{ s}^{-1}$. In der Ortskurve verläuft L von 0 bis ∞ .
- (d) Stellen Sie die Gleichung der Impedanz der Schaltung aus c) getrennt nach Real- und Imaginärteil auf. Rechnen Sie mit allgemeinen Werten.
- (e) Geben Sie nun die Bauteilgrößen der Schaltung mit Ihren Einheiten an. Begründen Sie kurz.
Hinweis: Überlegen Sie, wo in der Ortskurve $L \rightarrow 0$ und $L \rightarrow \infty$ liegt.

Aufgabe 26

Gegeben sei folgendes 2-Tor:



Bestimmen Sie die \underline{Z} -Parameter des Zweitors und zeichnen Sie zwei Ersatzschaltbilder (Bild 1: $\underline{Z}_{11}, \underline{Z}_{21}$; Bild 2: $\underline{Z}_{12}, \underline{Z}_{22}$) mit sämtlichen Vereinfachungen. Ist das Zweitor im Falle von $\underline{Z}_1 = \underline{Z}_3$ und $\underline{Z}_2 = \underline{Z}_4$ umkehrbar (reziprok)?

Aufgabe 27

- (a) Wie berechnen sich bei einem Bodediagramm allgemein der Betrag in dB und die Phase einer Funktion $\frac{U_a}{U_e}$?

- (b) Gegeben sei folgende Funktion:

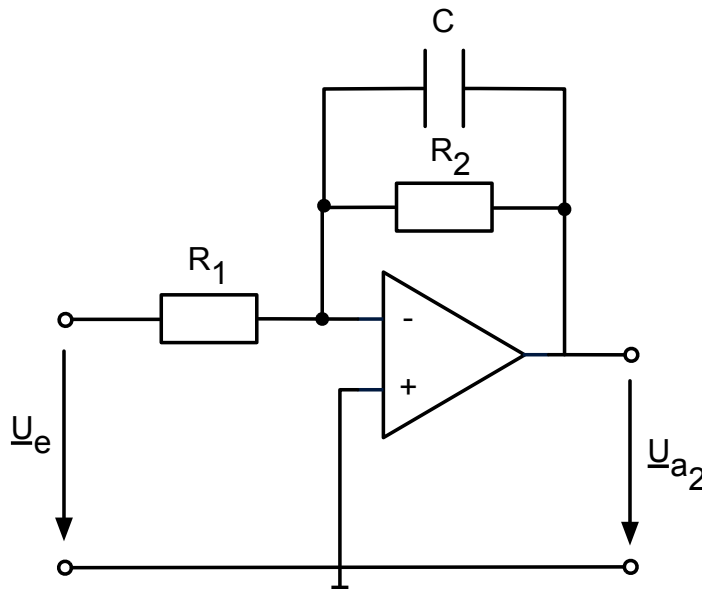
$$\frac{U_a}{U_e} = -100 \cdot \frac{(1 + j10^{-3} \Omega)^4}{(1 + j10^{-2} \Omega)^2 \cdot (1 + j10^{-4} \Omega)^2}$$

Zeichnen Sie das Bodediagramm (Betrag und Phase) dieser Funktion.

- (c) In welchem Frequenzbereich wird das Signal maximal verstärkt? Geben Sie die Lösung als Frequenz in Hz an, wobei die Bezugsfrequenz 1 Hz ist. Um welchen Faktor erhöht sich hier die Amplitude des Eingangssignals?
- (d) Ein Eingangssignal U_e enthält einen Frequenzanteil bei $\Omega = 10^5$ mit einem Betrag von 2 V. Welchen Betrag hat das Ausgangssignal U_a bei dieser Frequenz?

Aufgabe 28

Gegeben sei folgende Operationsverstärkerschaltung (idealer OP):



- (a) Geben Sie die Übertragungsfunktion $\frac{U_a}{U_e}$ der abgebildeten OP-Schaltung in Abhängigkeit der Bauteile an.
- (b) Nennen Sie den vollständigen Namen dieser Schaltung (Tief-/ Hoch-/ Bandpass, invertierend/nichtinvertierend, aktiv/passiv, Ordnung).
- (c) Bestimmen Sie eine geeignete Normierungsfrequenz Ω für die Übertragungsfunktion aus Aufgabenteil a).

Gegeben sind nun folgende Werte: $R_1 = 10 \text{ k}\Omega$, $R_2 = 100 \text{ k}\Omega$, $C = 1.59 \text{ nF}$.

- (d) Zeichnen Sie das Bodediagramm (Betrag und Phase) für obige Schaltung (Maßstäbe: $1 \text{ cm} \rightarrow 20 \text{ dB}$, $1 \text{ cm} \rightarrow 45^\circ = \frac{\pi}{4}$).
- (e) Bestimmen Sie die Knickfrequenz f_k .
- (f) Bestimmen Sie den Verstärkungsfaktor V_D im Durchlassbereich. Welcher Leistungsverstärkung in dB entspräche das?
- (g) Bestimmen Sie die Ausgangsspannung in Abhängigkeit der Eingangsspannung \underline{U}_e für die Frequenzen $f_1 = 100 \text{ Hz}$ und $f_2 = 10 \text{ kHz}$. Verwenden Sie dafür nicht die Übertragungsfunktion aus Aufgabenteil a), sondern benutzen Sie das Bodediagramm aus Aufgabenteil d).

Aufgabe 29

- (a) Zeichnen Sie das Bodediagramm zu folgendem Spannungsverhältnis. Skalieren Sie die Achsen so, dass 1 cm 20 dB oder 45° entspricht.

$$\frac{\underline{U}_a}{\underline{U}_e} = 10 \cdot \frac{j\Omega (1 + j10^{-3} \Omega)}{(1 + j\Omega) \cdot (1 + 10^{-2}j\Omega)}$$

- (b) Das in a) erstellte Bodediagramm zeigt nicht das gewünschte Verstärkungs- bzw. Dämpfungsverhalten. Auch ist die Phasenverschiebung nicht gewünscht. Die Tabelle zeigt die gewünschte Verstärkung und Phasenverschiebung.
- Zeichnen Sie das Bodediagramm, das durch die Tabelle beschrieben wird in ein neues Diagramm mit der in a) definierten Skalierung.
 - Wie muss das Spannungsverhältnis $\frac{\underline{U}_a}{\underline{U}_e}$ aus Aufgabenteil a) verändert werden, dass es dem gewünschten Verhalten aus der Tabelle entspricht? Schreiben Sie das neue Spannungsverhältnis $\frac{\underline{U}'_a}{\underline{U}_e}$ auf.

$\log\Omega$	$a_V[\text{dB}]$	φ
< -2	Steigung 20 dB/Dekade	90°
-2	-20	90°
-1	0	90°
0	20	45°
1	20	0°
2	20	-45°
3	0	-90°
> 3	Steigung -20 dB/Dekade	-90°

Aufgabe 30

- (a) Geben Sie die Übertragungsfunktion $\frac{\underline{U}_a}{\underline{U}_e}$ der idealen OP-Schaltung aus Abb. 1.1 an und bestimmen Sie eine geeignete Normierungsfrequenz Ω_1 für die Übertragungsfunktion.

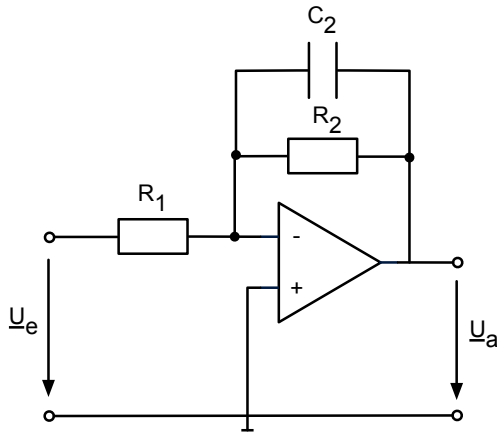


Abb. 1.1

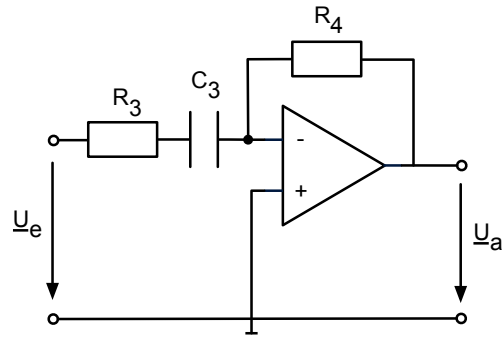


Abb. 1.2

- (b) Geben Sie die Übertragungsfunktion $\frac{U_a}{U_e}$ der idealen OP-Schaltung aus Abb. 1.2 an und bestimmen Sie eine geeignete Normierungsfrequenz Ω_2 für die Übertragungsfunktion.
- (c) Gegeben sind nun folgende Werte:
 $R_1 = 10 \text{ k}\Omega$, $R_2 = 100 \text{ k}\Omega$, $R_3 = 1 \text{ k}\Omega$, $R_4 = 10 \text{ k}\Omega$, $C_2 = 1 \text{ pF}$, $C_3 = 1 \text{ nF}$.
 Zeichnen Sie jeweils ein Bodediagramm (Betrag und Phase) für die Schaltungen aus Abb. 1.1 und Abb. 1.2
 (Maßstäbe: $1 \text{ cm} \rightarrow 20 \text{ dB}$, $1 \text{ cm} \rightarrow 45^\circ = \frac{\pi}{4}$).

Im Folgenden sollen Sie die Frequenz $f = 10 \frac{\text{MHz}}{2\pi}$ verstärken und alle anderen Frequenzen nach Möglichkeit dämpfen. Die Normierungsfrequenz sei jetzt $f_N = 1 \frac{\text{kHz}}{2\pi}$.

- (d) Entwerfen Sie mit Hilfe der Schaltungen aus Abb. 1.1 und Abb. 1.2 und einem Spannungsfolger einen Filter, für den gilt:

$\log \Omega_N$	$a_V [\text{dB}]$
< 2	Steigung + 20 dB/Dekade
2	0
3	20
4	40
5	20
6	0
> 6	Steigung - 20 dB/Dekade

Zeichnen Sie die Schaltung und den **Amplitudengang**.

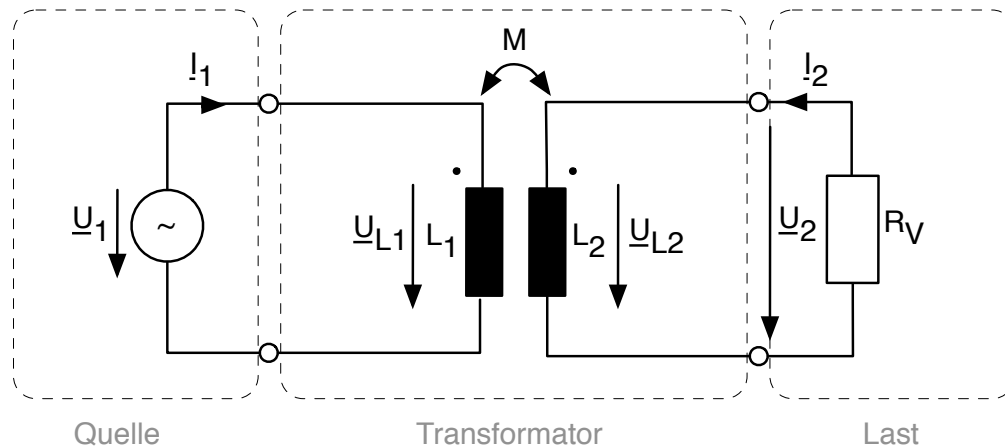
Wie lautet die gesamte Übertragungsfunktion $\frac{U_a}{U_e}$?

- (e) Zur Dimensionierung, d.h. zur Anpassung an den geforderten Verlauf von a_V sollen nur die Werte für C_2 und C_3 verändert werden. Welche Werte müssen für C_2 und C_3 gewählt werden?

Aufgabe 31

Gegeben sei folgende Transformator-Schaltung mit $R_V = 200 \Omega$, $L_1 = 120 \text{ mH}$,

$$L_2 = 480 \text{ mH}, M = 180 \text{ mH}, \omega = 100 \text{ s}^{-1}, \underline{I}_2 = (-18 + j9) \text{ A}$$



Berücksichtigen Sie die magnetische Kopplung zwischen den zwei Spulen. Die Spannungen \underline{U}_{L1} und \underline{U}_{L2} in der magnetischen Kopplung werden durch die folgenden Gleichungen beschrieben:

$$\begin{aligned} \underline{U}_{L1} &= j\omega L_1 \underline{I}_1 + j\omega M \underline{I}_2 \\ \underline{U}_{L2} &= j\omega L_2 \underline{I}_2 + j\omega M \underline{I}_1. \end{aligned}$$

- (a) Stellen Sie die Maschengleichungen für die Spannungen \underline{U}_1 und \underline{U}_2 sowie die Gleichung für den Spannungsabfall über dem Verbraucher \underline{U}_2 allgemein in Abhängigkeit der Bauteile, Ströme sowie der Kreisfrequenz ω auf.
- (b) Berechnen Sie mithilfe der Lösung aus Aufgabenteil a):
- (i) die Spannung \underline{U}_2 .
 - (ii) den Strom \underline{I}_1 .
 - (ii) die Spannung \underline{U}_1 .
- (c) Bestimmen Sie die von der Quelle abgegebene komplexe Leistung \underline{S}_{in} und die an den Verbraucher übertragene Leistung \underline{S}_{out} . Berechnen Sie anschließend den Wirkungsgrad $\eta = \frac{P_{out}}{P_{in}}$.

Aufgabe 32

Gegeben seien die folgende Operationsverstärkerschaltung (ideale OPs) bestehend aus zwei Schaltungen verbunden über einen Spannungsfolger:

sowie das zugehörige Bodediagramm (Betrag und Phase):

Die Schaltung 1 habe die Übertragungsfunktion $\frac{\underline{U}_x}{\underline{U}_e} = \frac{1}{1+j\Omega_1}$ mit der Normierungsfrequenz Ω_1 .

- (a) (i) Zeichnen Sie die Schaltung 1, welche die Übertragungsfunktion $\frac{\underline{U}_x}{\underline{U}_e}$ besitzt. Die Schaltung soll passiv und möglichst einfach sein (Bauteile: R_1 und C_1).
- (ii) Geben Sie die Normierungsfrequenz Ω_1 an.
- (iii) Zeichnen Sie das Bodediagramm (Betrag und Phase) mit der Normierungsfrequenz Ω_1 für diese Schaltung.

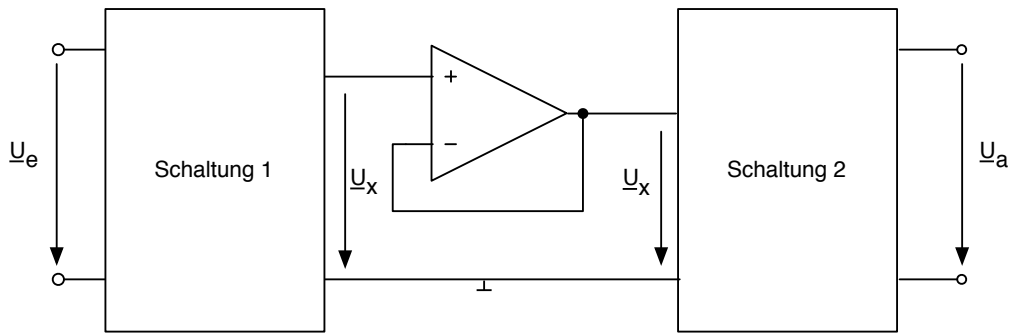


Abb. 1.1: Schaltung

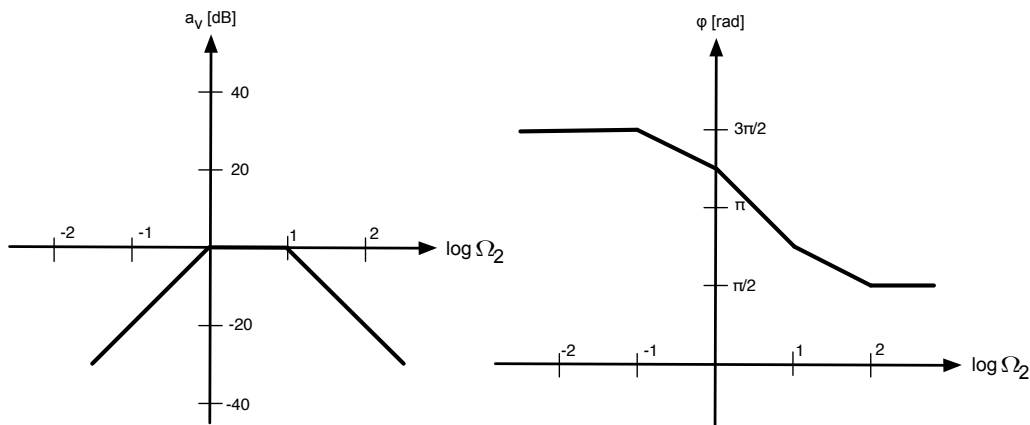


Abb. 1.2: Bodediagramm

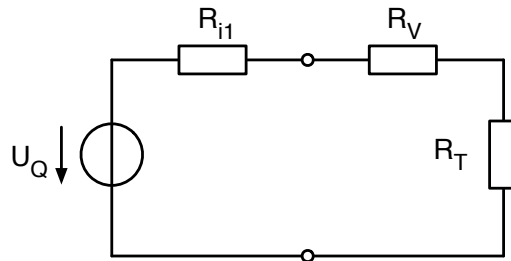
- (iv) Geben Sie das Verhältnis $\frac{\Omega_2}{\Omega_1}$ an.
- (b) (i) Zeichnen Sie mithilfe von Aufgabenteil a) das Bodediagramm (Betrag und Phase) mit der Normierungsfrequenz Ω_2 für die Schaltung 2.
(ii) Zeichnen Sie die Schaltung 2. Die Schaltung soll aktiv und möglichst einfach sein (Bauteile: R_2, R_3 und C_2).
(iii) Geben Sie die Übertragungsfunktion $\frac{U_a}{U_x}$ von Schaltung 2 an.
(iv) Geben Sie die Normierungsfrequenz Ω_2 an.
(v) Bestimmen Sie mithilfe des Bodediagramms zu Schaltung 2 den konstanten Faktor in der Übertragungsfunktion der Schaltung 2.
- (c) (i) Zeichnen Sie die Gesamtschaltung.
(ii) Geben Sie die Übertragungsfunktion $\frac{U_a}{U_e}$ der Gesamtschaltung an.
(iii) Bestimmen Sie mithilfe der Aufgabenteile a) iv) und b) v) die Kapazität C_2 für $R_1 = 100 \Omega$, $R_3 = 50 \Omega$, $C_1 = 10 \text{ nF}$.

Aufgaben der Übung

In der Übung wird ein Teil der Aufgaben vom Übungsleiter vorgerechnet. Die Studenten werden ermuntert, während der Übung Fragen zu stellen und Unklarheiten zu beseitigen. Zusätzlich wird empfohlen, die nicht behandelten Aufgaben zur weiteren Übung zu Hause zu bearbeiten.

Aufgabe 1

Ein Messwiderstand mit dem von seiner Umgebungstemperatur T abhängigen Widerstandswert R_T wird über einen temperaturunabhängigen Vorwiderstand R_V von einer Spannungsquelle mit der Quellenspannung U_Q und dem Innenwiderstand R_{i1} gespeist. Die Temperaturabhängigkeit des Widerstandswertes R_T ist durch folgende Gleichung gegeben:



$$R_T = R_0[1 + \alpha(T - T_0)]$$

mit $R_0 = 40\Omega$, $T_0 = 300K$
 $\alpha = 10^{-2}K^{-1}$ $U_Q = 50V$, $R_{i1} = 25\Omega$

Die Erwärmung des Photowiderstandes durch die zugeführte elektrische Energie darf im Rahmen dieser Aufgabe vernachlässigt werden.

- (a) Für welchen Wert von T nimmt R_T die maximale elektrische Leistung P_{RT} auf ($R_V = 35\Omega$)?

Hinweis : Nutzen Sie Ihre Kenntnis über P_{RT} , um hinreichende Bedingungen für das Maximum zu erhalten.

- (b) Wie groß muss R_V gewählt werden, wenn die im Messwiderstand umgesetzte Leistung bei keiner Umgebungstemperatur T_G den Grenzwert $P_G = 10W$ übersteigen darf?

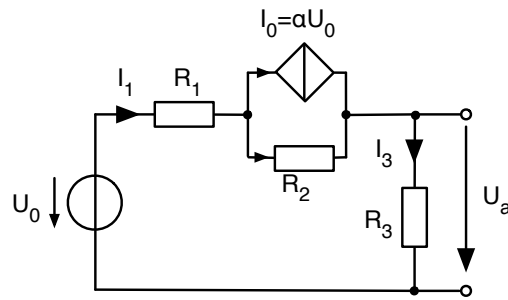
Nun soll die Spannungsquelle durch die zu ihr äquivalente Gleichstromquelle ersetzt werden.

- (c) Berechnen Sie I_Q .

- (d) Bestimmen Sie die maximale Leistung P_{RT} , wenn man stattdessen I_Q zu $3.5A$ und R_V zu 10Ω setzt und die Schaltung weiterhin bei T_G betreibt.

Aufgabe 2

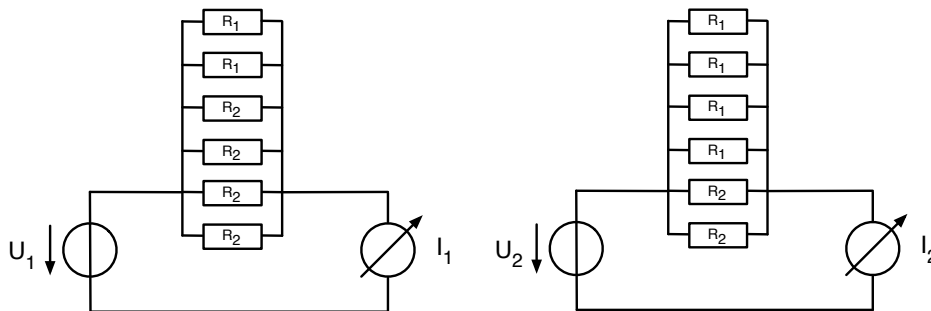
Gegeben sei folgende Schaltung aus idealen Bauelementen, die über eine ideale Gleichspannungsquelle U_0 und eine spannungsgesteuerte Gleichstromquelle αU_0 versorgt wird.



- Berechnen Sie die Spannung U_a im Leerlauf.
- Bestimmen Sie den Kurzschlussstrom I_K .
- Für welches α wird im Kurzschlussfall in R_1 keine Wirkleistung verbraucht?
- Wie groß ist der Innenwiderstand R_i der Gesamtschaltung?

Aufgabe 3

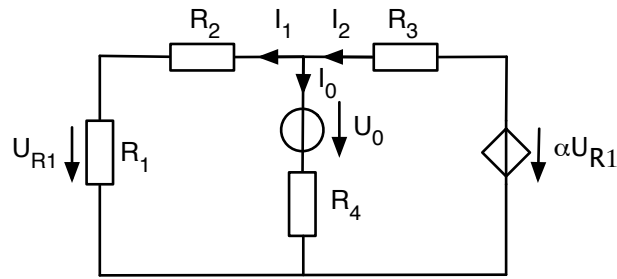
Wie groß sind R_1 und R_2 , wenn bei den folgenden Anordnungen bei einer Gleichspannung von $U_1 = U_2 = 100V$ der Strom $I_1 = 4A$ bzw. $I_2 = 3.2A$ gemessen wurde? Das Amperemeter kann als ideal angenommen werden, d.h. der Innenwiderstand ist gleich Null.



Aufgabe 4

Gegeben sei das folgende Widerstandsnetzwerk:

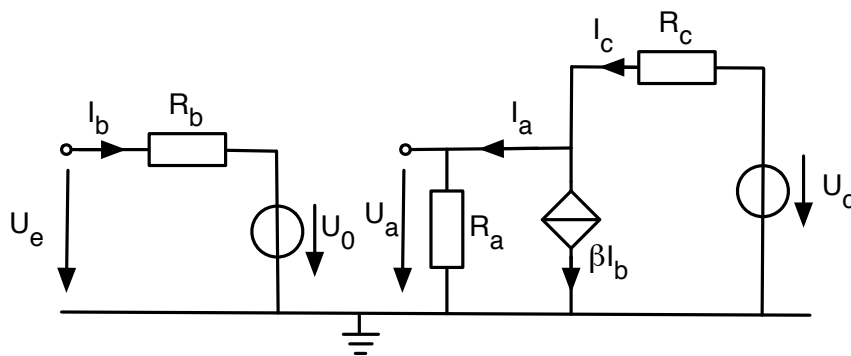
- Geben Sie die zwei Maschengleichungen und die Knotengleichung, die das Verhalten dieser Schaltung beschreiben.
- Bestimmen Sie den Strom I_0 in allgemeiner Form. In der Gleichung dürfen nur die vier Widerstände, die Spannungsquelle U_0 und den Faktor α vorkommen.



(c) Bestimmen Sie den Faktor α , bei dem $I_0 = 0$ wird.

Aufgabe 5

Gegeben sei die folgende Schaltung:



(a) Geben Sie zwei Maschengleichungen und eine Knotengleichung, die das Verhalten dieser Schaltung beschreiben.

(b) Bestimmen Sie U_a in allgemeiner Form. In der Gleichung dürfen keine Ströme vorkommen.

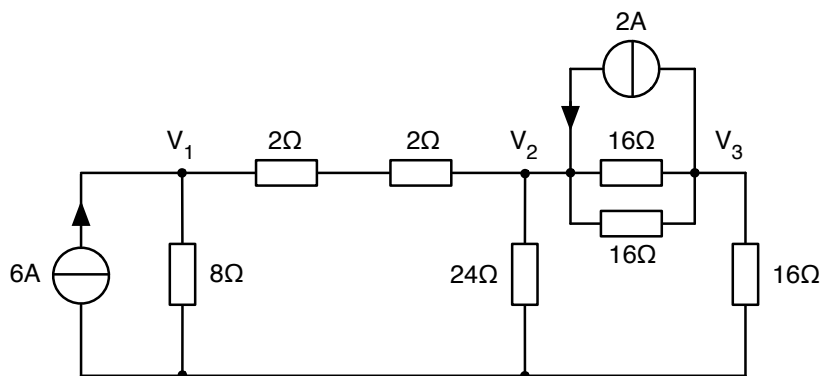
(c) Nun sei:

- $\beta = 100$
- $U_e = 1V$
- $U_0 = 0,7V$
- $U_c = 10V$
- $R_a = 40k\Omega$
- $R_b = 30k\Omega$
- $R_c = 40k\Omega$

Bestimmen Sie U_a , I_a , I_b und I_c .

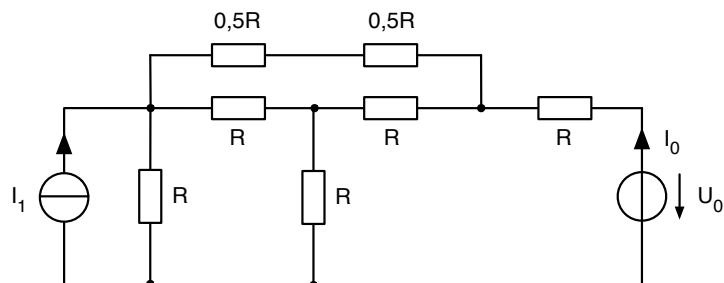
Aufgabe 6

Bestimmen Sie mit Hilfe des Knotenpunktpotentialverfahrens das Gleichungssystem für die Potentiale V_1 , V_2 und V_3 .



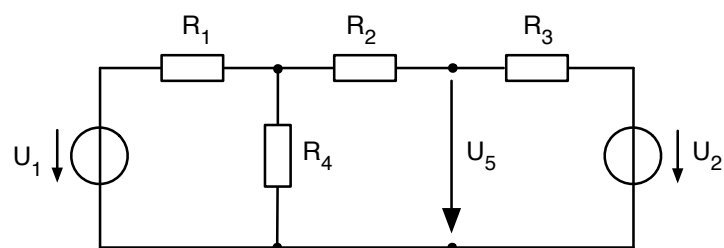
Aufgabe 7

Stellen Sie mit Hilfe des formalisierten Maschenstromverfahrens das Gleichungssystem für die in der Abbildung gegebene Schaltung auf. Berechnen Sie daraus I_0 .



Aufgabe 8

Berechnen Sie mittels des Überlagerungsverfahrens (auch Helmholtz-Verfahren genannt) die Spannung U_5 in der folgenden Schaltung.

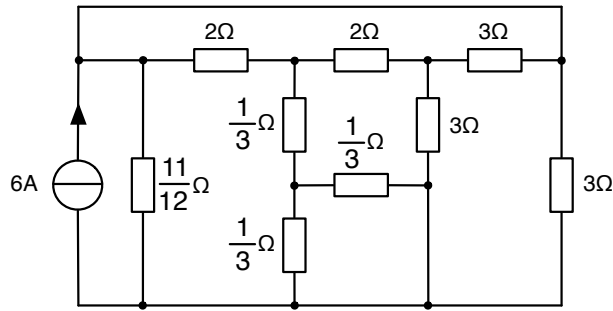


Die Werte der Bauteile sind $U_1 = 40V$, $U_2 = \frac{40}{11}V$ und $R_1 = \frac{2}{5}\Omega$, $R_2 = R_3 = 1\Omega$, $R_4 = \frac{1}{2}\Omega$

Aufgabe 9

Gegeben ist folgende Schaltung, die von einer idealen Stromquelle gespeist wird. Welche Leistung gibt die Quelle ab? Hierbei empfiehlt sich das Rechnen mit Brüchen!

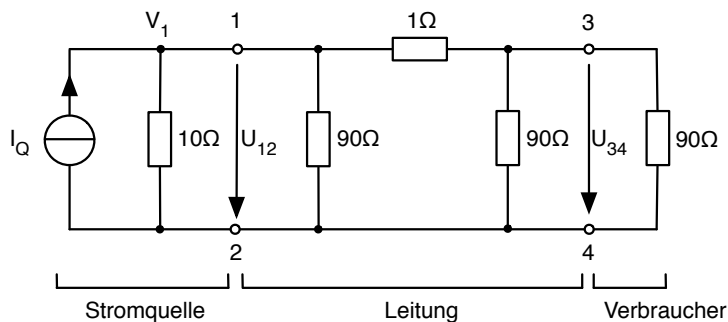
Vorschläge für die Vorgehensweise:



- Wandeln Sie zunächst die Stromquelle in eine Spannungsquelle um. Der Innenwiderstand der Stromquelle soll hierbei der Widerstand mit $11/12\ \Omega$ sein.
- Machen Sie dann mit einer geschickten Transformation der drei $3\ \Omega$ -Widerstände im rechten Bereich der Schaltung weiter.
- Vereinfachen Sie das Netzwerk soweit wie möglich.
- Benennen Sie alle Knoten mit Buchstaben.

Aufgabe 10

Ein Schaltkreis besteht aus einer realen Gleichstromquelle, der Leitung und einem Verbraucher:



Leiten Sie durch schrittweises Umformen und Vereinfachen eine äquivalente Ersatzspannungsquelle bezüglich des Klemmenpaares 3/4 her. Wie groß sind deren Leerlaufspannung U_L und Innenwiderstand R_i ?

Aufgabe 11

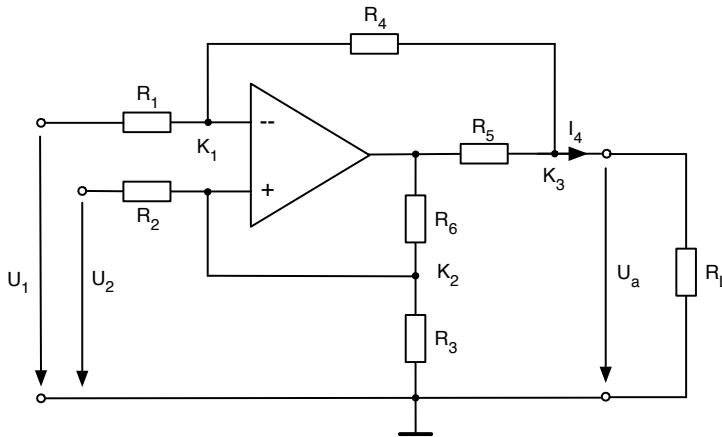
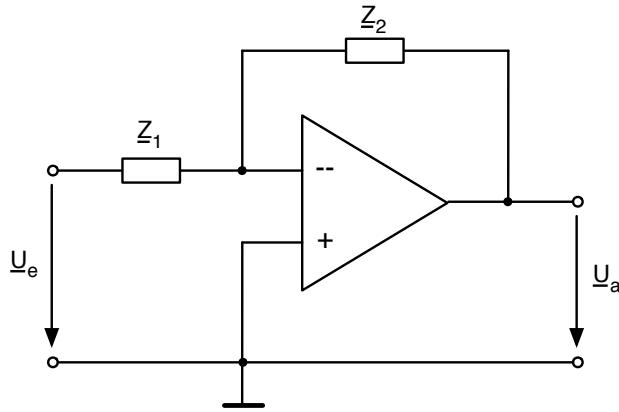
Gegeben ist folgende Operationsverstärkerschaltung (idealer OP):

Leiten Sie das Spannungsverhältnis $\frac{U_a}{U_e}$ her. Verwenden Sie \underline{Z} so, als sei es ein Widerstand.

Aufgabe 12

Betrachtet wird die folgende Operationsverstärker-Schaltung, bestehend aus einem idealen Operationsverstärker und den Widerständen R_1 und R_6 und R_L .

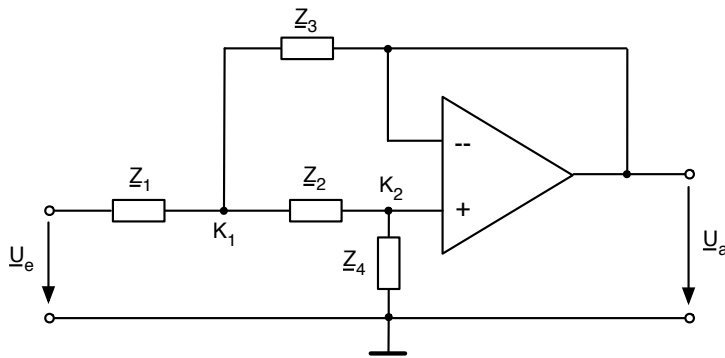
Hinweis : Gehen Sie in allen Operationsverstärker-Aufgaben dieser Vorlesung von vorherrschender Gegenkopplung aus.



- (a) Die Schaltung ist nicht belastet ($R_L \rightarrow \infty$). Für die Widerstände R_5 und R_6 gilt:
 $R_5 = 0\Omega$, $R_6 \rightarrow \infty$. Berechnen Sie für die entstehende Schaltung die Ausgangsspannung $U_a = f(U_1, U_2)$ als Funktion der beiden Eingangsspannungen U_1 und U_2 .
- (b) Finden Sie eine Bedingung für die Widerstände R_1 , R_2 , R_3 und R_4 so, dass die Ausgangsspannung $U_a = f(U_1, U_2)$ aus Aufgabenteil a) nur die Differenz der Eingangsspannungen verstärkt (Beweis).
 Wie sieht dann die Ausgangsspannung $U_a = f(U_1, U_2)$ aus?
- (c) Nun ist R_6 endlich und R_5 von Null verschieden, es gilt $R_1 = R_4 = R_6$ und $R_2 = R_3$, U_2 wird mit Masse verbunden. Aus dieser Schaltung soll eine Konstantstromquelle entstehen, d.h. der Ausgangsstrom $I_a = f(U_1, U_a)$ soll unabhängig von der Ausgangsspannung sein.
 Berechnen Sie zunächst den Ausgangsstrom $I_a = f(U_1, U_a)$ bei angeschlossener Last R_L .
 Wie muss nun R_2 gewählt werden, damit eine Konstantstromquelle vorliegt?

Hinweis : Betrachten Sie die Knoten K_1 , K_2 , und K_3 , bestimmen Sie die Ströme und finden Sie dadurch $I_a = f(U_1, U_a)$.

Aufgabe 13



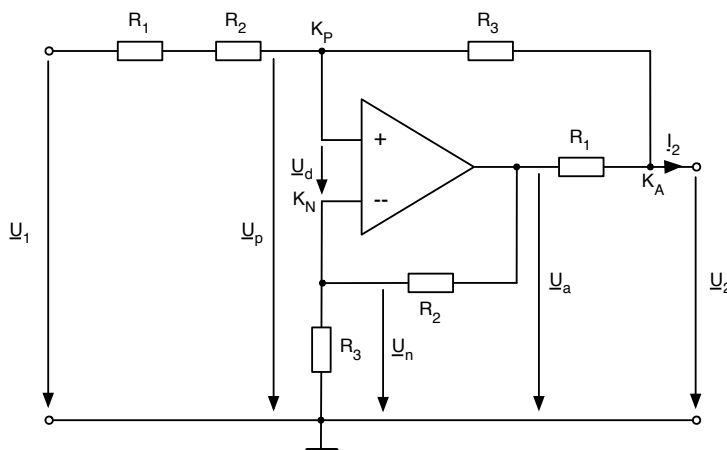
- (a) Berechnen Sie das Spannungsverhältnis $\frac{U_a}{U_e}$ in Abhängigkeit von Z_1 , Z_2 , Z_3 und Z_4 .
Verwenden Sie Z so, als sei es ein Widerstand.
(Hinweis : Stellen Sie die Knotengleichungen für K_1 und K_2 auf.)

Im folgenden sind Z_1 , Z_2 , Z_3 und Z_4 durch folgende Bauteile bestimmt:
 $R_1 = 33k\Omega$, $R_2 = 1k\Omega$, $C_3 = 10nF$ und $C_4 = 22nF$. Dabei gilt $Z_1 = R_1$,
 $Z_2 = R_2$, $Z_3 = \frac{1}{j\omega C_3}$ und $Z_4 = \frac{1}{j\omega C_4}$.

- (b) Setzen Sie die Bauteilwerte in das Spannungsverhältnis $\frac{U_a}{U_e}$ ein. Vereinfachen Sie das Verhältnis, wenn die Frequenz im Bereich $f \in [5; 500]Hz$ bleiben soll. Beachten Sie dabei den Zusammenhang $\omega = 2\pi f$.

Aufgabe 14

Folgende ideale Operationsverstärkerschaltung sei gegeben:

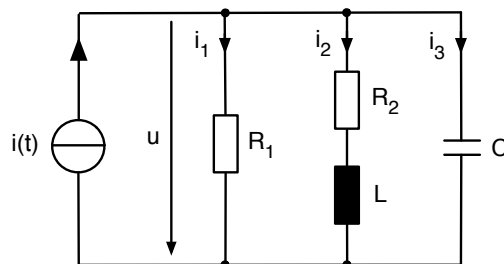


- (a) Beschreiben Sie, ausgehend von den Knotengleichungen an den Knoten K_P , K_N und K_A , die Abhängigkeit von I_2 als Funktion von U_1 und U_2 . Nehmen Sie an, dass der Ausgang belastet sei.
- (b) Welche Bedingung muss gelten, damit I_2 unabhängig von U_2 wird?

- (c) Nun gelte $\underline{I}_2 = \frac{U_1}{\underline{Z}_1} + \frac{U_2(\underline{Z}_2 - \underline{Z}_3)}{\underline{Z}_1 \cdot \underline{Z}_3}$. Der Ausgang sei dabei nicht belastet. Ausserdem gilt $\underline{Z}_2 \neq \underline{Z}_3 \neq \underline{Z}_1$. Bestimmen Sie das Verhältnis $\frac{U_2}{U_1}$.
- (d) Es sei nun $\underline{Z}_1 = j\Omega$, $\underline{Z}_2 = -j11\Omega$, $\underline{Z}_3 = (1 - j)\Omega$. Berechnen Sie nun $\frac{U_2}{U_1}$.

Aufgabe 15

Gegeben ist folgender Stromkreis mit $R_1 = 10\Omega$, $R_2 = 6\Omega$, $L = 40\mu H$, $C = 1\mu F$. Die Stromquelle erzeugt den Strom $i(t) = 8 \cos(\omega t) A$ mit $\omega = 2e5 s^{-1}$. Wenn sinusförmige Spannungen/Ströme vorliegen kann man auf eleganter Art und Weise mit Hilfe der komplexen Zahlen rechnen.



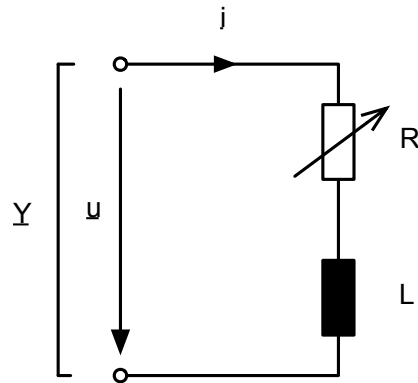
- (a) Wandeln Sie zunächst die Stromquelle in ihre komplexe Darstellung um. Verwenden Sie dabei die komplexe Exponentialfunktion. Am Ende soll der reelle Strom $i(t)$ durch den Realteil des komplexen Stromes $\underline{i}(t)$ angegeben werden können ($Re\{\underline{i}(t)\} = i(t)$).
- (b) Wandeln Sie die Bauteile in ihre komplexe Darstellung um. Bestimmen Sie Real- und Imaginärteil der Bauteilimpedanzen.
- (c) Berechnen Sie die reelle Spannung $u(t)$ und die reellen Ströme $i_1(t)$, $i_2(t)$ und $i_3(t)$. Geben Sie die Größen in Abhängigkeit von nur einer Kosinus-Funktion an.

Aufgabe 16

An der Serienschaltung aus einer verlustfreien Spule der Induktivität L und einem veränderbaren ohmschen Widerstand R liegt eine sinusförmige Wechselspannung u mit der Amplitude \hat{U} , der Phase π und der Kreisfrequenz ω_0 .

$$\begin{aligned}\omega_0 L &= 10\Omega \\ \hat{U} &= 10V \cdot e^{j\pi} \\ R &\in [0 \dots \infty]\Omega\end{aligned}$$

- (a) Wie groß ist der Zeiger des Klemmenstroms \underline{i} , wenn der Widerstand R auf 0Ω eingestellt wird? Geben Sie den Betrag des Zeigers und seine Phase φ zahlenmäßig an.
Hinweis : Berechnen Sie den komplexen Strom \underline{i} , d.h. wenden Sie das



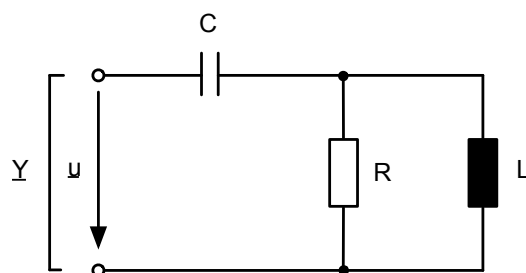
Ohmsche Gesetz an, wobei der komplexe Strom durch die komplexe Spannung und die komplexe Impedanz ($R = 0\Omega \Rightarrow \underline{Z} = \underline{Z}_L$) definiert wird. Die für die Rechnung benötigten Information finden sich in Kapitel 4.4.

- (b) Berechnen Sie allgemein die Admittanz \underline{Y} als Funktion von ω_0 , R und L . Geben Sie Imaginär- (B) und Realteil (G) getrennt an.
Hinweis : Die Admittanz \underline{Y} ist das Reziproke zur Impedanz \underline{Z} . Berechnen Sie also zuerst die Impedanz und bilden Sie dann den Kehrwert. Um G und B zu bestimmen, müssen Sie eventuell komplex-konjugiert erweitern.

- (c) Für welchen Wert von R nimmt die Schaltung die maximale Wirkleistung P_{max} auf? Wie groß ist dieses P_{max} ?

Aufgabe 17

Gegeben ist der abgebildete Zweipol aus einer verlustfreien Spule mit der Induktivität L , einem verlustfreien Kondensator mit der Kapazität C und einem ohmschen Widerstand R .



- (a) Berechnen Sie die komplexe Impedanz $\underline{Z}(j\omega)$, d.h. die Schaltung von links gesehen, den Realteil $Re\{\underline{Z}(j\omega)\}$ in allgemeiner Form, d.h. in Abhängigkeit von R , C , L und ω .

Der Zweipol wird nun von einer Wechselspannung mit dem komplexen Effektivwert $\underline{U} = (6 - j2)V$ und der Kreisfrequenz ω_1 gespeist. Bei ω_1 ist $\underline{Z} = (3 + j2)\Omega$.

Bestimmen Sie:

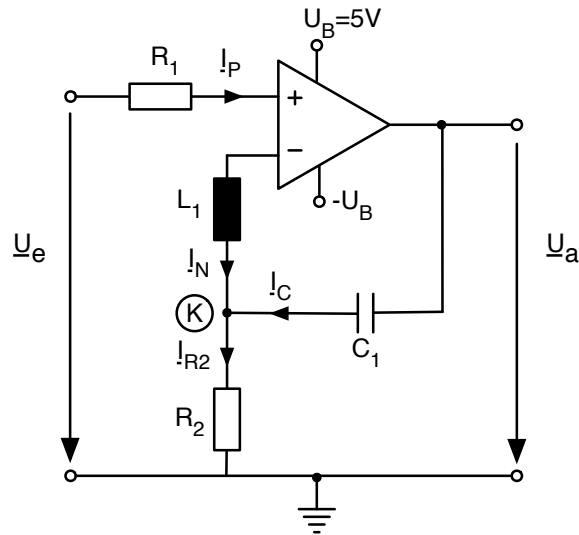
- (b) die reelle Amplitude \hat{i} und die Phase φ des Stromes im Kondensator.
Hinweis : die Grundlagen dafür vermittelt Kap. 4.4.

- (c) die vom Zweipol aufgenommene Wirkleistung P , Blindleistung Q und Scheinleistung S .

Hinweis : Lesen Sie eventuell hierzu Kap. 5.5.

Aufgabe 18

Gegeben sei folgendes Netzwerk:



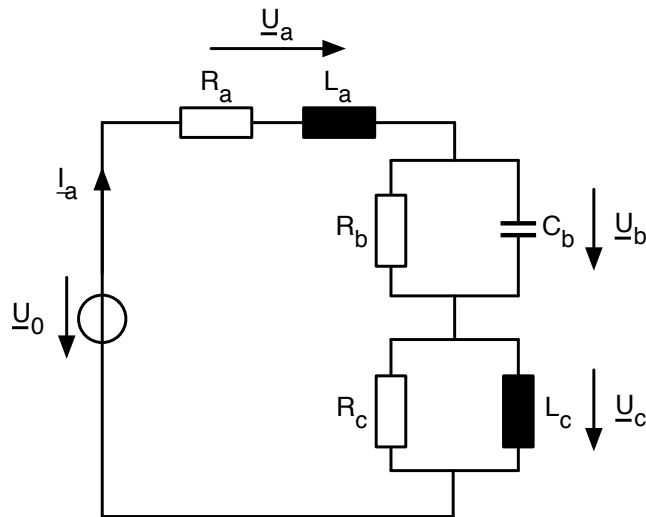
- (a) Nennen Sie 3 Regeln beim Umgang mit OP-Schaltungen.
- (b) Stellen Sie die Knotengleichung für (K) auf.
- (c) Bestimmen Sie \underline{U}_{L1} und \underline{U}_{R2} in Abhängigkeit von \underline{I}_C .
- (d) Bestimmen Sie \underline{U}_C und die Phase der Spannung \underline{U}_a am Ausgang für $\underline{U}_e = 1\text{mV}$, $R_2 = 250\Omega$ und $C_1 = 63\text{nF}$ bei $f = 10\text{kHz}$.
Rechnen Sie zunächst allgemein und setzen Sie erst zum Schluss die Zahlenwerte ein.
- (e) Wie verhält sich die Phase der Spannung \underline{U}_a , wenn ω gegen Null geht?
- (f) Wodurch wird die Amplitude des Ausgangssignals limitiert und welchen Wert kann sie im vorliegenden Fall maximal annehmen?

Aufgabe 19

Gegeben sei folgendes Netzwerk:

Für die Schaltung gilt Folgendes:

- $\omega = 1000\text{s}^{-1}$

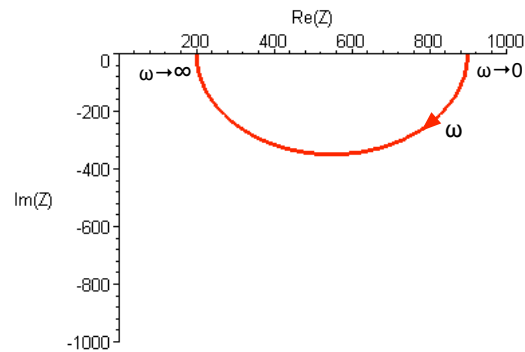
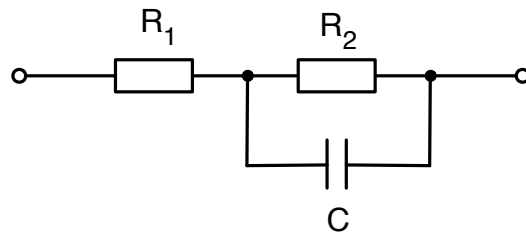


- $R_a = 2\Omega$
- $L_a = 2mH$
- $R_b = ?$
- $C_b = 140\mu F$
- $R_c = 20\Omega$
- $L_c = 10mH$

- (a) Berechnen Sie \underline{Z}_a und \underline{Z}_c .
- (b) Nun sei $\underline{U}_a = 4\sqrt{2} \cdot e^{j(\frac{3\pi}{4})}V$. Geben Sie \underline{I}_a und \underline{U}_{L_a} in der kartesischen und in der Eulerschen Darstellung.
- (c) Bestimmen Sie \underline{U}_c in der kartesischen Darstellung.
- (d) Für die Gesamtschaltung ergibt sich eine Spannung $\underline{U}_0 = (-6 + j14)V$. Ermitteln Sie **grafisch** \underline{U}_b . Verwenden Sie dabei folgende Skala:
 $\text{Im}\{\underline{U}\}$: 1cm=4V
 $\text{Re}\{\underline{U}\}$: 1cm=4V
- (e) Bestimmen Sie rechnerisch \underline{I}_{R_b} und den Wert des Widerstandes R_b , verwenden Sie dabei das Ergebnis aus d).
- (f) Bestimmen Sie die von der Quelle abgegebene komplexe Leistung \underline{S} . Können Sie anhand von \underline{S} sagen, ob die Schaltung eher induktives oder eher kapazitives Verhalten hat.
Hinweis: Spannungen und Ströme sind Effektivwerte.

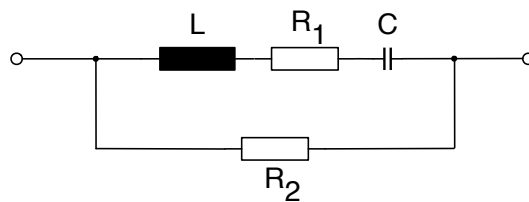
Aufgabe 20

Gegeben ist folgende Schaltung und die dazugehörige Ortskurve.



- (a) Bestimmen Sie R_1 und erläutern Sie Ihr Vorgehen.
- (b) Bestimmen Sie R_2 und erläutern Sie Ihr Vorgehen.
- (c) Bestimmen Sie die Gesamtimpedanz \underline{Z} als Funktion von R_1 , R_2 , C und ω .
- (d) Bei welcher Kreisfrequenz ist der Imaginärteil von \underline{Z} betragsmäßig am größten? Geben Sie die Kreisfrequenz unter der Annahme, dass $C = 1\mu F$ ist, an.

Aufgabe 21



- (a) Bestimmen Sie die Gesamtimpedanz \underline{Z} und geben Sie \underline{Z} nach Real- und Imaginärteil an. Bestimmen Sie auch die Resonanzkreisfrequenz ω_0 .
- (b) Zeichnen Sie die Ortskurve von \underline{Z} mit $G_2 = 1/R_2 = 0S$. Beschriften Sie sie mit $\omega = \omega_0$, $\omega \rightarrow 0$ und $\omega \rightarrow \infty$.
- (c) Verwenden Sie das Ergebnis aus Aufgabenteil 3.b), um die Ortskurve von \underline{Y} mit $G_2 = 1/R_2 = 0S$ zu konstruieren (keine Rechnung!). Wie erhält man die Ortskurve von \underline{Y} (ein Satz!)?

Beschriften Sie sie mit $\omega = \omega_0$, $\omega \rightarrow 0$ und $\omega \rightarrow \infty$.

- (d) Wie verändert sich die Ortskurve von \underline{Y} , wenn $G_2 = 1/R_2 \neq 0S$? Geben Sie eine zeichnerische Lösung an.

Aufgabe 22

Gegeben seien die folgenden Ortskurven:

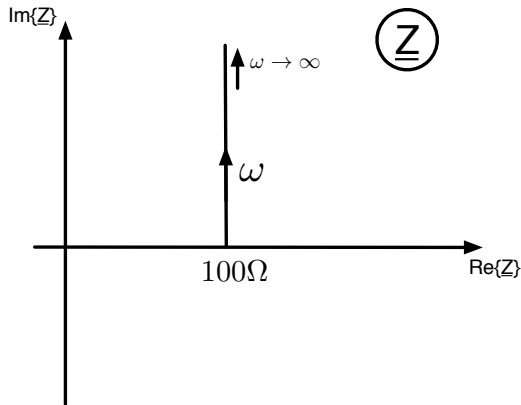


Figure 1: Abb 4.1

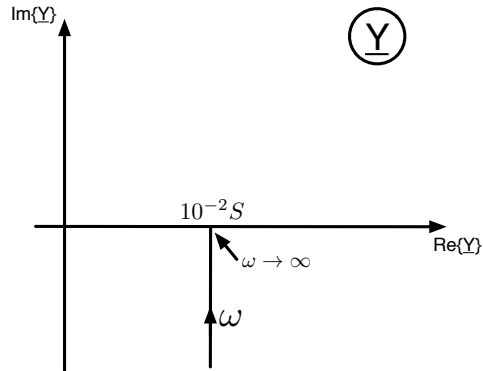


Figure 2: Abb 4.2

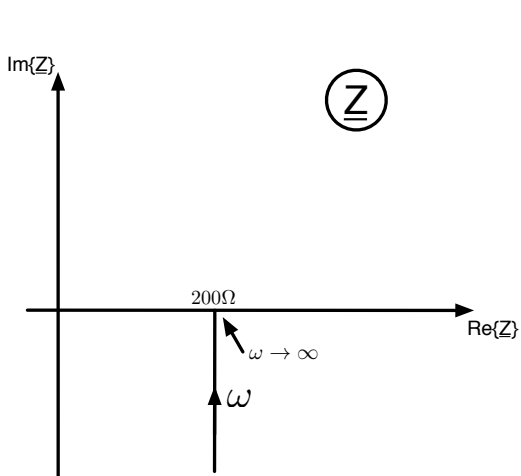


Figure 3: Abb 4.3

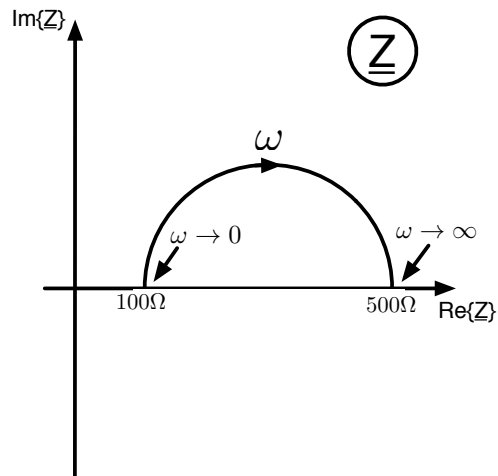


Figure 4: Abb 4.4

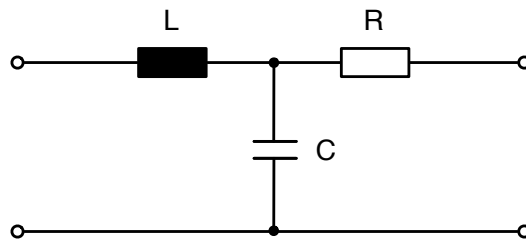
- (a) Zeichnen Sie für die Ortskurven in Abb. 4.1-4.4 jeweils eine passende Zweipol-Schaltung unter Verwendung von passiven Bauelementen. Geben Sie jeweils den mathematischen Ausdruck für \underline{Z} an.

Im Folgenden gilt: $\omega = 10^4 s^{-1}$ und $\varphi_{ui} = \pi/4$ bzw. $\varphi_{ui} = -\pi/4$

- (b) Geben Sie die Werte der Bauteile für die Ortskurve in Abb. 4.1-4.3 an.

Aufgabe 23

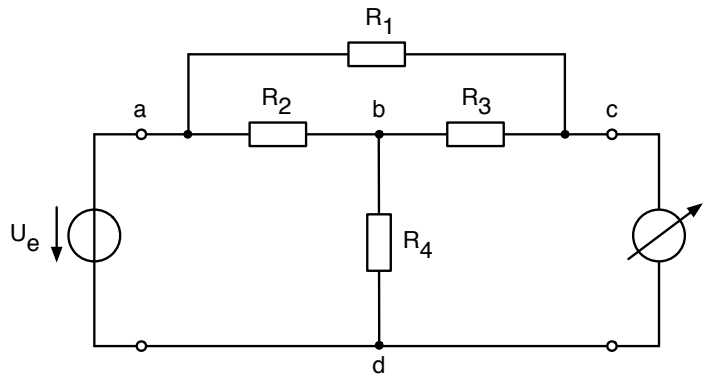
Es sei folgende Schaltung gegeben:



- (a) Berechnen Sie die Impedanzmatrix $[Z]$.
- (b) Berechnen Sie die Admittanzmatrix $[Y]$ einmal direkt und einmal durch Transformation von $[Z]$.

Aufgabe 24

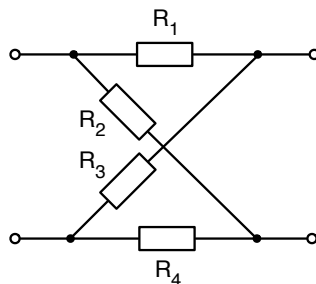
Untersucht werden soll folgende Schaltung:



- (a) Berechnen Sie den vom Amperemeter rechts angezeigten Strom I für $R_1 = 10\Omega$, $R_2 = 30\Omega$, $R_3 = 20\Omega$, $R_4 = 60\Omega$ und $U_e = 15V$.
- (b) Nun werden Spannungsquelle und Amperemeter ausgetauscht, bestimmen Sie I für die neue Anordnung.

Aufgabe 25

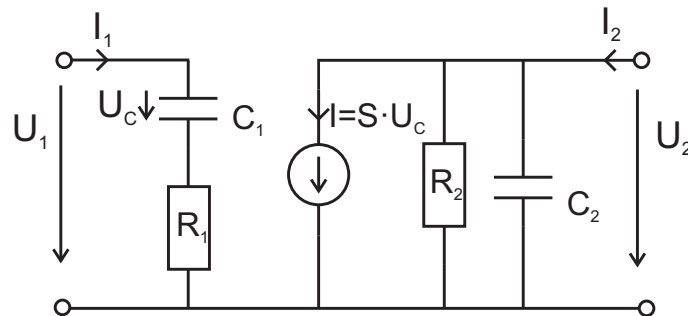
Bestimmen Sie die Y-Parameter der unten stehenden Schaltung



$$R_1 = 5\Omega, R_2 = 10\Omega, R_3 = 15\Omega, R_4 = 20\Omega$$

Aufgabe 26

Gegeben sei folgendes 2-Tor:



Bestimmen Sie die Y-Parameter des 2-Tors und zeichnen Sie zwei Ersatzschaltbilder (Bild 1: Y_{11}, Y_{21} ; Bild 2: Y_{12}, Y_{22}) mit sämtlichen Vereinfachungen.

Aufgabe 27

Gegeben ist der Zusammenhang $\tau_i = R_i \cdot C_i$ ($i = 0, 1, 2, 3$), die folgenden Übertragungsfunktionen $\underline{G}_m(j\omega) = \frac{U_a}{U_e}$ und die normierte Kreisfrequenz $\Omega = \frac{\omega}{1s^{-1}}$.

$$\underline{G}_1(j\omega) = \frac{j\omega\tau_1}{(1 + j\omega\tau_2)(1 + j\omega\tau_3)}$$

$$\underline{G}_2(j\omega) = \frac{1}{j\omega\tau_0}$$

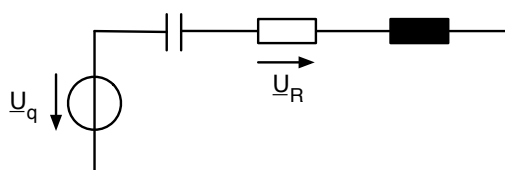
$$\underline{G}_3(j\omega) = \frac{1}{j\omega\tau_0} \cdot \frac{j\omega\tau_1}{(1 + j\omega\tau_2)(1 + j\omega\tau_3)}$$

Zahlenwerte:

$$R_0 = 10M\Omega, R_1 = 100\Omega, R_2 = 100\Omega, R_3 = 10000\Omega, C_0 = 1\mu F, C_1 = 100\mu F, C_2 = 100\mu F, C_3 = 10nF$$

- (a) Skizzieren Sie die Bodediagramme der 3 Übertragungsfunktionen $\underline{G}_1(j\omega)$, $\underline{G}_2(j\omega)$ und $\underline{G}_3(j\omega)$.
- (b) Welche Bedingung muss eingehalten werden, damit die Übertragungsfunktion der Schaltung nach der Abbildung folgende Gestalt hat?

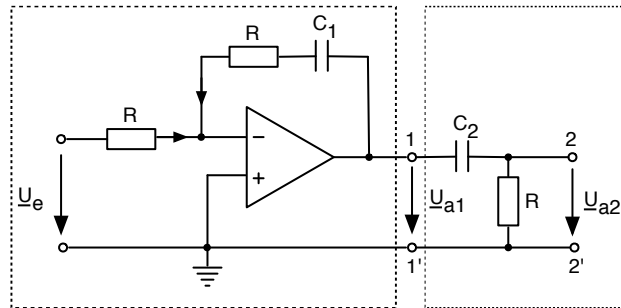
$$\underline{G}_1(j\omega) = \frac{U_R}{U_q} = \frac{j\omega\tau_1}{(1 + j\omega\tau_2)(1 + j\omega\tau_3)}$$



Hinweis: Beachten Sie, dass τ_1, τ_2 und τ_3 nicht die selben Werte wie in a) haben.

Aufgabe 28

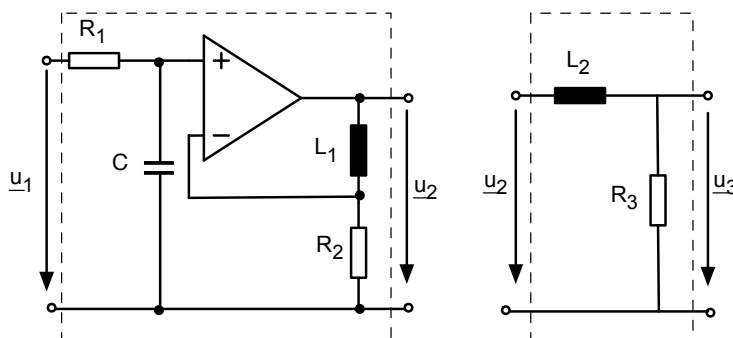
Eine Wechselspannungsquelle speist eine Operationsverstärkerschaltung und nachfolgenden RC-Hochpass.



- (a) Bestimmen Sie die Übertragungsfunktion $\underline{G}_1(j\omega) = \frac{U_{a1}}{U_e}$. Führen Sie eine geeignete Normierung $\Omega = \frac{\omega}{\omega_0}$ ein und bestimmen Sie den Amplitudengang a_{G_1}/dB und den Phasengang φ_{G_1} . Zeichnen Sie a_{G_1} und φ_{G_1} im Bodediagramm.
- (b) Berechnen Sie die komplexe Übertragungsfunktion $\underline{G}_2(j\omega) = \frac{U_{a2}}{U_{a1}}$ des passiven RC-Hochpassgliedes. Tragen Sie den Amplituden- und Phasengang in das Bodediagramm aus Teilaufgabe a) ein ($C_2 = \frac{1}{10} \cdot C_1$).
- (c) Zeichnen Sie die Kennlinien der Übertragungsfunktion $\underline{G}_{res}(j\omega) = \frac{U_{a2}}{U_e}$.

Aufgabe 29

Gegeben seien folgende Verstärker- und Tiefpassschaltungen mit $R_1 = 20\Omega$, $R_2 = 5\Omega$, $R_3 = 1k\Omega$, $L_1 = 0.1mH$, $L_2 = 200mH$, $C_1 = 10nF$.

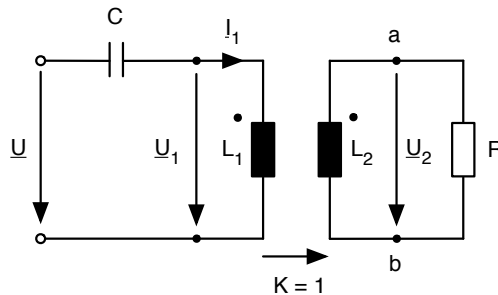


- (a) Skizzieren Sie die Bode-Diagramme (Amplituden- und Phasengang) des Spannungsverhältnisse $\underline{G}_1(j\omega) = \frac{U_2}{U_1}$ des Verstärkers ohne Tiefpass.
- (b) Berechnen Sie den Amplituden und Phasengang des Tiefpasses für $\underline{G}_2(j\omega) = \frac{U_3}{U_2}$ und zeichnen Sie auch diesen Verlauf in die Diagramme aus Teilaufgabe a) ein.

- (c) Ermitteln Sie graphisch die Bodediagramme der Gesamtschaltung.

Aufgabe 30

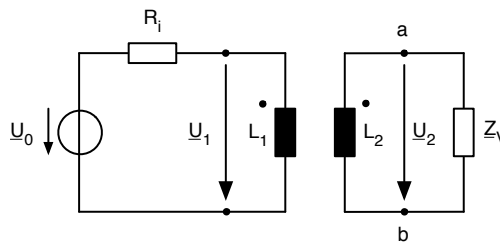
Die Abbildung zeigt einen verlustlosen, gekoppelten Transformator. Am Eingang wird ein Wechselstrom mit veränderbarer Frequenz ω angelegt.



- (a) Wie lautet die komplexe Eingangsimpedanz \underline{Z} als Funktion von L_1 , L_2 , R , C und ω ?
- (b) Wie lautet die Resonanzfrequenz $\omega_0 = f(L_1, L_2, R, C)$, bei der die Eingangsimpedanz \underline{Z} rein reell wird.
- (c) Zeichnen Sie das Ersatzschaltbild des Transformators in der Abbildung unter Verwendung von nur drei Elementen und bestimmen Sie deren Wert.
- (d) Im folgenden sei $\omega = \omega_0$, d.h. die Schaltung wird bei Resonanz betrieben. Berechnen Sie die in der Schaltung umgesetzte Wirkleistung.

Aufgabe 31

Eine Last $\underline{Z}_v = R_v + jX_v$ soll mittels eines verlustlosen, streulosen Transformators an eine Spannungsquelle mit der Quellenspannung \underline{U}_0 und dem Innenwiderstand R_i angepasst werden.



- (a) Berechnen Sie bei sekundärem Kurzschluss den Kurzschlussstrom \underline{I}_K (Zählpfeil von a nach b)

(b) Berechnen Sie bei sekundärem Leerlauf die Ausgangsspannung \underline{U}_{a0} an den Klemmen a und b.

(c) Berechnen Sie bezüglich der Klemmen a und b die komplexe Innenimpedanz der Schaltung.

(d) Geben Sie bezüglich der Klemmen a und b die Ersatzspannungsquellenschaltung an.

Vom Transformator und der Spannungsquelle seien folgende Daten bekannt:
 $L_1 = 10mH$, $L_2 = 100mH$, $R_i = 2\Omega$, $f = 15.916Hz$.

(e) Mit Hilfe welcher Bauelemente der Last kann eine Leistungsanpassung erfolgen?
Geben Sie die Werte der Bauelemente an.

(f) Berechnen Sie den Wirkungsgrad der Schaltung $\eta = \frac{P_v}{P_{ges}}$ für $f = 15.916Hz$.