

Institut für Biomedizinische Technik,
Karlsruher Institut für Technologie

Fritz-Haber-Weg 1
76131 Karlsruhe
Tel.: 0721/608-42650

Lineare Elektrische Netze

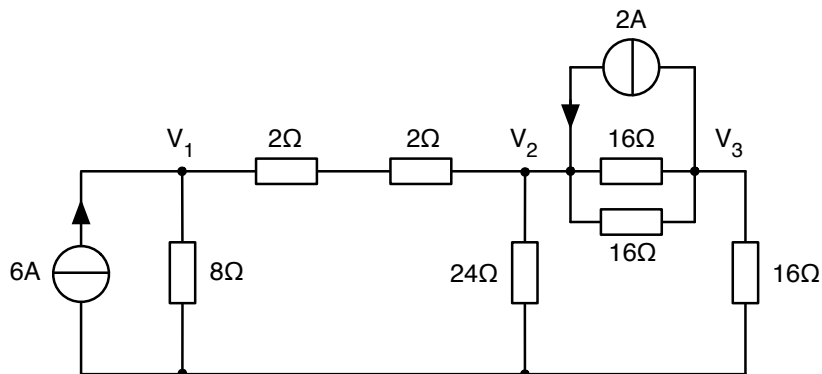
Leiter: Prof. Dr. rer. nat. Olaf Dössel
Tel: 0721 608-42650
Olaf.Doessel@kit.edu

Übungsleiter: Dipl.-Ing. G. Lenis
Tel: 0721 608-45478
Gustavo.Lenis@kit.edu

Übungsblatt Nr. 2: Netzwerkanalyse

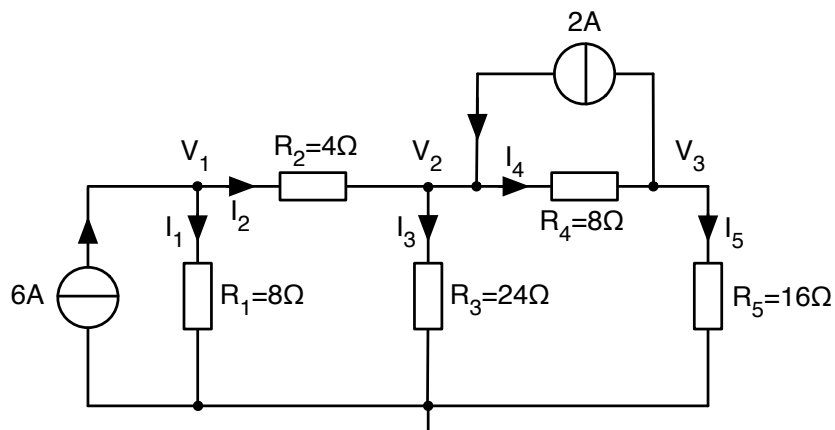
Aufgabe 1

Bestimmen Sie mit Hilfe des Knotenpunktpotentialverfahrens das Gleichungssystem für die Potentiale V_1 , V_2 und V_3 .



Lösung:

Hier kommt das nicht formalisierte Verfahren zum Einsatz.



Die Spannungen an den Widerständen lassen sich als Differenzen der Potentiale darstellen.

$$U_{R_1} = V_1$$

$$U_{R_2} = V_1 - V_2$$

$$U_{R_3} = V_2$$

$$U_{R_4} = V_2 - V_3$$

$$U_{R_5} = V_3$$

$$\begin{aligned}
 I_1 &= \frac{1}{R_1} \cdot (V_1 - V_{ref}) = \frac{1}{R_1} \cdot V_1 \\
 I_2 &= \frac{1}{R_2} \cdot (V_1 - V_2) \\
 I_3 &= \frac{1}{R_3} \cdot (V_2 - V_{ref}) = \frac{1}{R_3} \cdot V_2 \\
 I_4 &= \frac{1}{R_4} \cdot (V_2 - V_3) \\
 I_5 &= \frac{1}{R_5} \cdot (V_3 - V_{ref}) = \frac{1}{R_5} \cdot V_3
 \end{aligned}$$

Die Ströme werden mit Hilfe der Knotenregel bestimmt

V_1 :

$$6A = I_1 + I_2 \rightarrow 6A = \frac{1}{R_1} V_1 + \frac{1}{R_2} V_1 - \frac{1}{R_2} V_2$$

V_2 :

$$2A + I_2 = I_3 + I_4 \rightarrow 2A + \frac{1}{R_2} V_1 - \frac{1}{R_2} V_2 = \frac{1}{R_3} V_2 + \frac{1}{R_4} V_2 - \frac{1}{R_4} V_3$$

V_3 :

$$-2A + I_4 = I_5 \rightarrow -2A + \frac{1}{R_4} V_2 - \frac{1}{R_4} V_3 = \frac{1}{R_5} V_3$$

Zusammenfassen der Gleichungen auf der rechten Seite

V_1 :

$$6A = \left(\frac{1}{R_1} + \frac{1}{R_2} \right) V_1 - \frac{1}{R_2} V_2$$

V_2 :

$$2A = -\frac{1}{R_2} V_1 + \left(\frac{1}{R_2} + \frac{1}{R_3} + \frac{1}{R_4} \right) V_2 - \frac{1}{R_4} V_3$$

V_3 :

$$2A = \frac{1}{R_4} V_2 - \left(\frac{1}{R_4} + \frac{1}{R_5} \right) V_3$$

In der Aufgabenstellung wird nicht explizit nach der Lösung des Gleichungssystems gefragt. Somit ist die Aufgabenstellung mit den drei obigen Gleichungen vollständig erfüllt. Trotzdem werden hier zwei Wege zur Lösung des Gleichungssystems präsentiert.

1. Möglichkeit: konventionelles Lösen eines Linearen Gleichungssystems

$$\begin{aligned}
 \text{aus } V_1 : V_1 &= \frac{6A}{\left(\frac{1}{R_1} + \frac{1}{R_2} \right)} + \frac{1}{\left(\frac{R_2}{R_1} + 1 \right)} V_2 \\
 \text{aus } V_3 : V_3 &= -\frac{2A}{\left(\frac{1}{R_4} + \frac{1}{R_5} \right)} + \frac{1}{\left(\frac{R_4}{R_5} + 1 \right)} V_2
 \end{aligned}$$

in V_2 einsetzen:

$$2A = -\frac{6A}{\left(\frac{R_2}{R_1} + 1\right)} - \frac{1}{\left(\frac{R_2}{R_1} + 1\right)R_2}V_2 + \left(\frac{1}{R_2} + \frac{1}{R_3} + \frac{1}{R_4}\right)V_2$$

$$+ \frac{2A}{\left(1 + \frac{R_4}{R_5}\right)} - \frac{1}{\left(\frac{R_4}{R_5} + 1\right)R_4}V_2$$

$$2A = -\frac{6A}{1,5} - \frac{1}{6\Omega}V_2 + \frac{5}{12\Omega}V_2 + \frac{2A}{1,5} - \frac{1}{12\Omega}V_2$$

$$\frac{14}{3}A = \frac{1}{6\Omega}V_2$$

$$V_2 = 28V$$

$$V_1 = \frac{6A}{\left(\frac{1}{R_1} + \frac{1}{R_2}\right)} + \frac{1}{\left(\frac{R_2}{R_1} + 1\right)} \cdot 28V = 16V + \frac{56}{3}V = 34,67V$$

$$V_3 = -\frac{2A}{\left(\frac{1}{R_4} + \frac{1}{R_5}\right)} + \frac{1}{\left(\frac{R_4}{R_5}\right)} \cdot 28V = -\frac{32}{3}V + \frac{56}{3}V = 8V$$

2. Möglichkeit: Gaußsches Eliminationsverfahren

Zunächst Umformen in Matrixschreibweise

$$\begin{pmatrix} \frac{3}{8} & -\frac{1}{4} & 0 \\ -\frac{1}{4} & \frac{5}{12} & -\frac{1}{8} \\ 0 & -\frac{1}{8} & \frac{3}{16} \end{pmatrix} \cdot \frac{1}{\Omega} \begin{pmatrix} V_1 \\ V_2 \\ V_3 \end{pmatrix} = \begin{pmatrix} 6A \\ 2A \\ -2A \end{pmatrix} \iff \begin{array}{ccc|c} \frac{3}{8} & -\frac{1}{4} & 0 & 6 \\ -\frac{1}{4} & \frac{5}{12} & -\frac{1}{8} & 2 \\ 0 & -\frac{1}{8} & \frac{3}{16} & -2 \end{array}$$

Gaußsches Eliminationsverfahren:

Ein lineares Gleichungssystem (LGS) wird durch elementare Umformungen in ein einfacher zu lösendes LGS umgeformt, das die gleich Lösung hat (s. auch: Repetitorium der Höheren Mathematik, Bronstein)

$$\begin{array}{ccc|c} \frac{3}{8} & -\frac{1}{4} & 0 & 6 \\ -\frac{1}{4} & \frac{5}{12} & -\frac{1}{8} & 2 \\ 0 & -\frac{1}{8} & \frac{3}{16} & -2 \end{array}$$

Zeile 2 mit $3/2$ multiplizieren und zu Zeile 3 addieren,

$$\begin{array}{ccc|c} \frac{3}{8} & -\frac{1}{4} & 0 & 6 \\ -\frac{1}{4} & \frac{5}{12} & -\frac{1}{8} & 2 \\ -\frac{3}{8} & -\frac{1}{2} & 0 & 1 \end{array}$$

Zeile 1 zu Zeile 3 addieren

$$\begin{array}{ccc|c} \frac{3}{8} & -\frac{1}{4} & 0 & 6 \\ -\frac{1}{4} & \frac{5}{12} & -\frac{1}{8} & 2 \\ 0 & \frac{1}{4} & 0 & 7 \end{array}$$

Zeile 3 zu Zeile 1 addieren

$$\begin{array}{ccc|c} \frac{3}{8} & 0 & 0 & 13 \\ -\frac{1}{4} & \frac{5}{12} & -\frac{1}{8} & 2 \\ 0 & \frac{1}{4} & 0 & 7 \end{array}$$

Zeile 2 mit $5/3$ multiplizieren und von Zeile 2 subtrahieren

$$\begin{array}{ccc|c} \frac{3}{8} & 0 & 0 & 13 \\ -\frac{1}{4} & 0 & -\frac{1}{8} & -\frac{29}{3} \\ 0 & \frac{1}{4} & 0 & 7 \end{array}$$

links die Brüche eliminieren

$$\begin{array}{ccc|c} 1 & 0 & 0 & \frac{104}{3} \\ 2 & 0 & 1 & \frac{232}{3} \\ 0 & 1 & 0 & 28 \end{array}$$

Daraus lassen sich V_1 und V_2 direkt ablesen.

$$\begin{aligned} V_1 &= \frac{104}{3}V \\ V_2 &= 28V \end{aligned}$$

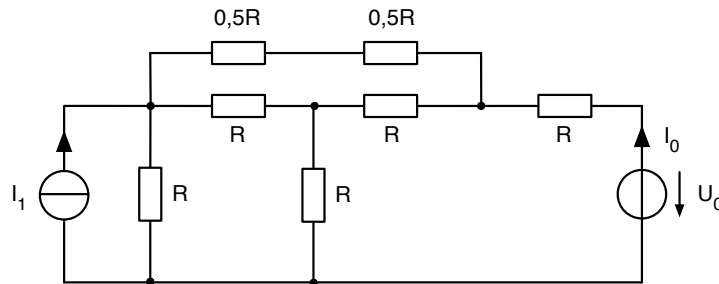
Für V_3 ist noch eine kurze Rechnung notwendig

$$\begin{aligned} 2V_1 + V_3 &= \frac{232}{3}V \\ V_3 &= \frac{232}{3}V - 2V_1 = \frac{232}{3}V - \frac{208}{3}V = 8V \end{aligned}$$

$$\begin{pmatrix} V_1 \\ V_2 \\ V_3 \end{pmatrix} = \begin{pmatrix} \frac{104}{3}V \\ 28V \\ 8V \end{pmatrix} = \begin{pmatrix} \approx 34.67V \\ 28V \\ 8V \end{pmatrix}$$

Aufgabe 2

Stellen Sie mit Hilfe des formalisierten Maschenstromverfahrens das Gleichungssystem für die in der Abbildung gegebene Schaltung auf. Berechnen Sie daraus I_0 .

**Lösung:**

Formalisiertes Maschenstromverfahren

Aufstellen der Matrix:

Hauptdiagonale: Summe aller Widerstände in Masche i

Nebendiagonale: Summe aller gemeinsamen Widerstände der Masche i und Masche j

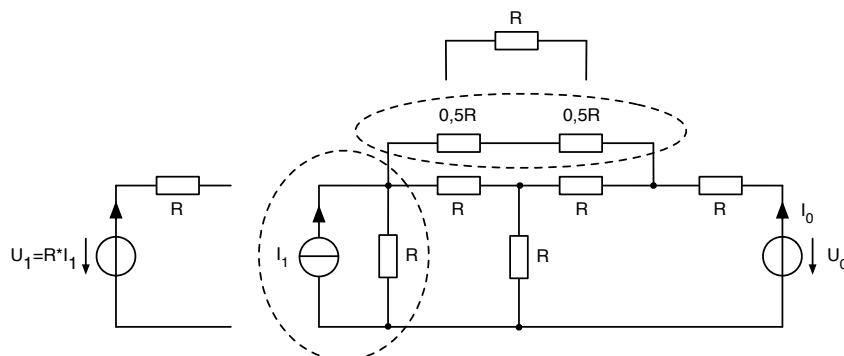
- pos. Vorzeichen wenn Maschenströme I_i und I_j gleichsinnig
- neg. Vorzeichen wenn Maschenströme I_i und I_j gegensinnig

Vektor: Summe aller Quellenspannungen

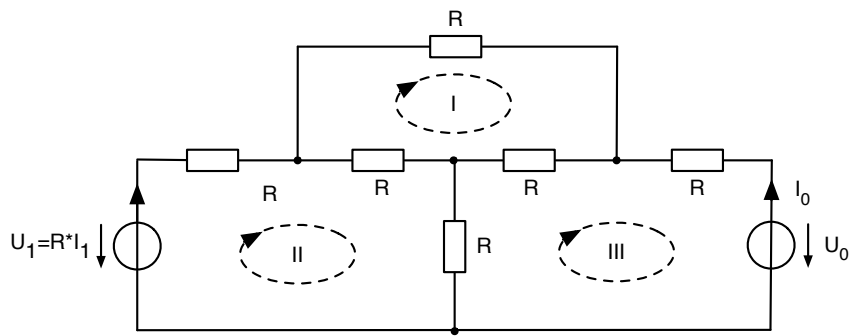
- neg. Vorzeichen wenn Zählpfeile von Quellenspannung U_i und Maschenstrom I_i gleichsinnig
- pos. Vorzeichen wenn Zählpfeile von Quellenspannung U_i und Maschenstrom I_i gegensinnig

Vor dem Ablesen der Werte sollte die Schaltung so weit wie möglich vereinfacht werden.

Dazu werden im vorliegenden Fall zum einen Widerstände zusammengefasst und zum anderen die Stromquelle durch eine Spannungsquelle ersetzt.



Damit erhält man



Aus diesem Schaltplan können die Werte für die Widerstandsmatrix und den Quellenspannungs-Vektor abgelesen werden.

$$\begin{pmatrix} 3R & -R & -R \\ -R & 3R & -R \\ -R & -R & 3R \end{pmatrix} \cdot \begin{pmatrix} I_I \\ I_{II} \\ I_{III} \end{pmatrix} = \begin{pmatrix} 0 \\ R \cdot I_1 \\ -U_0 \end{pmatrix}$$

Die Bestimmung der Ströme erfolgt mittels der Cramerschen Regel

$$I_0 = -I_{III}$$

$$I_{III} = \frac{\begin{vmatrix} 3R & -R & 0 \\ -R & 3R & RI_1 \\ -R & -R & -U_0 \end{vmatrix}}{\begin{vmatrix} 3R & -R & -R \\ -R & 3R & -R \\ -R & -R & 3R \end{vmatrix}}$$

Das Minus vor I_{III} ist durch die Gegenläufigkeit von I_0 und I_{III} begründet. Die obere Determinante:

$$\begin{aligned} \begin{vmatrix} 3R & -R & 0 \\ -R & 3R & RI_1 \\ -R & -R & -U_0 \end{vmatrix} &= 3R \cdot (-3RU_0 + R^2I_1) + R \cdot (RU_0) - R \cdot (-R^2I_1) \\ &= -9R^2U_0 + 3R^3I_1 + R^2U_0 + R^3I_1 \\ &= 4R^3I_1 - 8R^2U_0 \end{aligned}$$

Die untere Determinante:

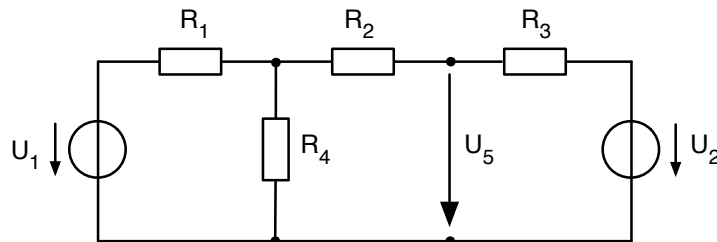
$$\begin{aligned} \begin{vmatrix} 3R & -R & -R \\ -R & 3R & -R \\ -R & -R & 3R \end{vmatrix} &= 3R \cdot \begin{vmatrix} 3R & -R \\ -R & 3R \end{vmatrix} + R \cdot \begin{vmatrix} -R & -R \\ -R & 3R \end{vmatrix} - R \cdot \begin{vmatrix} -R & 3R \\ -R & -R \end{vmatrix} \\ &= 3R \cdot (9R^2 - R^2) + R \cdot (-3R^2 - R^2) - R \cdot (R^2 + 3R^2) \\ &= 27R^3 - 3R^3 - 3R^3 - R^3 - R^3 - 3R^3 \\ &= 16R^3 \end{aligned}$$

und damit

$$I_0 = -I_{III} = \frac{8R^2U_0 - 4R^3I_1}{16R^3} = \frac{2U_0 - RI_1}{4R}$$

Aufgabe 3

Berechnen Sie mittels des Überlagerungsverfahrens (auch Helmholtz-Verfahren genannt) die Spannung U_5 in der folgenden Schaltung.

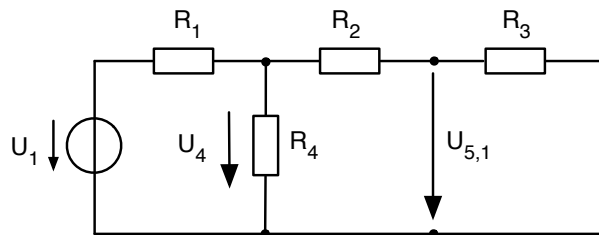


Die Werte der Bauteile sind $U_1 = 40V$, $U_2 = \frac{40}{11}V$ und $R_1 = \frac{2}{5}\Omega$, $R_2 = R_3 = 1\Omega$, $R_4 = \frac{1}{2}\Omega$

Lösung:

Die Spannung U_5 erhalten wir mittels Superposition.

Zuerst wird die Spannungsquelle U_2 durch einen Kurzschluss ersetzt.



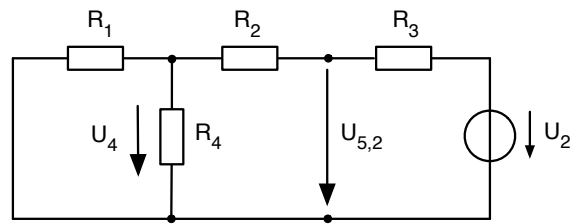
$U_{5,1}$ kann über die Spannungsteilerregel ermittelt werden.

$$\begin{aligned}
 U_{5,1} &= U_4 \frac{R_3}{R_2 + R_3} \\
 U_4 &= U_1 \frac{R_4 \parallel (R_2 + R_3)}{R_1 + R_4 \parallel (R_2 + R_3)} \\
 &= U_1 \frac{R_4 \parallel (R_2 + R_3)}{R_1 + R_4 \parallel (R_2 + R_3)} \\
 &= U_1 \frac{\frac{R_4(R_2 + R_3)}{R_2 + R_3 + R_4}}{R_1 + \frac{R_4(R_2 + R_3)}{R_2 + R_3 + R_4}} \\
 &= U_1 \frac{R_4(R_2 + R_3)}{R_1(R_2 + R_3 + R_4) + R_4(R_2 + R_3)}
 \end{aligned}$$

Einsetzen von U_4 in die Gleichung für $U_{5,1}$ liefert

$$\begin{aligned}
 U_{5,1} &= U_1 \frac{R_4(R_2 + R_3)}{R_1(R_2 + R_3 + R_4) + R_4(R_2 + R_3)} \cdot \frac{R_3}{R_2 + R_3} \\
 &= 40V \frac{\frac{1}{2}(1 + 1)}{\frac{2}{5}(1 + 1 + \frac{1}{2}) + \frac{1}{2}(1 + 1)} \cdot \frac{1}{1 + 1} \\
 &= 40 \frac{1}{\frac{2}{5} \cdot \frac{5}{2} + 1} \cdot \frac{1}{2} V = \frac{40}{4} V = 10V
 \end{aligned}$$

Nun wird U_1 durch einen Kurzschluss ersetzt.



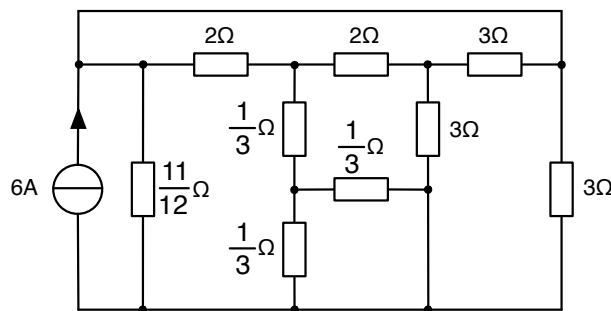
$$\begin{aligned}
 U_{5,2} &= U_2 \frac{R_2 + R_1 \parallel R_4}{R_3 + R_2 + R_1 \parallel R_4} = U_2 \frac{R_2 + \frac{R_1 R_4}{R_1 + R_4}}{R_3 + R_2 + \frac{R_1 R_4}{R_1 + R_4}} \\
 &= U_2 \frac{R_2(R_1 + R_4) + R_1 R_4}{(R_2 + R_3)(R_1 + R_4) + R_1 R_4} \\
 &= \frac{40}{11} \cdot \frac{1(\frac{2}{5} + \frac{1}{2}) + \frac{2}{5} \cdot \frac{1}{2}}{(1+1)(\frac{2}{5} + \frac{1}{2}) + \frac{2}{5} \cdot \frac{1}{2}} V \\
 &= \frac{40}{11} \cdot \frac{\frac{9}{10} + \frac{2}{10}}{2\frac{9}{10} + \frac{2}{10}} V = \frac{40}{11} \cdot \frac{11}{20} V = 2V
 \end{aligned}$$

Das gesuchte U_5 kann schließlich durch Superposition (hier: Addition) gewonnen werden.

$$U_5 = U_{5,1} + U_{5,2} = (10 + 2) = 12V$$

Aufgabe 4

Gegeben ist folgende Schaltung, die von einer idealen Stromquelle gespeist wird.



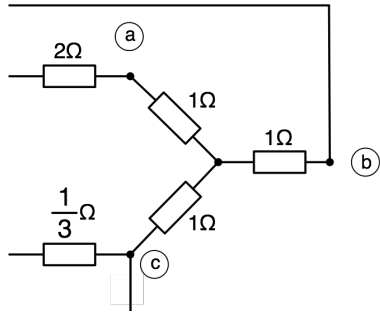
Welche Leistung gibt die Quelle ab? Hierbei empfiehlt sich das Rechnen mit Brüchen!

Vorschläge für die Vorgehensweise:

- Wandeln Sie zunächst die Stromquelle in eine Spannungsquelle um. Der Innenwiderstand der Stromquelle soll hierbei der Widerstand mit $11/12\Omega$ sein.
- Machen Sie dann mit einer geschickten Transformation der drei 3Ω -Widerstände im rechten Bereich der Schaltung weiter.
- Vereinfachen Sie das Netzwerk soweit wie möglich.
- Benennen Sie alle Knoten mit Buchstaben.

Lösung:

Zuerst wird das Dreieck an den Knoten a, b, c in einen Stern umgewandelt. Da alle drei Widerstände gleich groß sind, genügt eine Rechnung

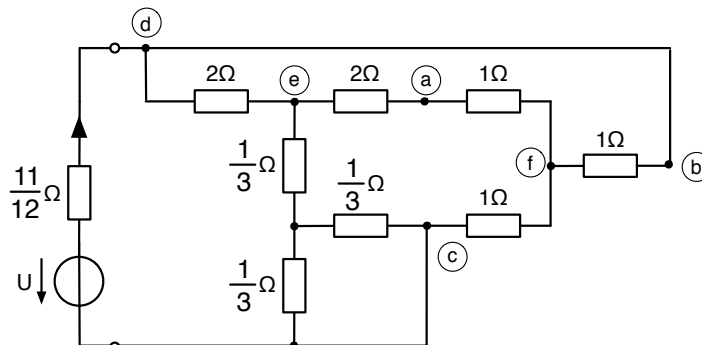


$$R_{a,b,c} = \frac{3\Omega \cdot 3\Omega}{3\Omega + 3\Omega + 3\Omega} = 1\Omega$$

Für das folgende Bild wurden folgende Umformungen durchgeführt:

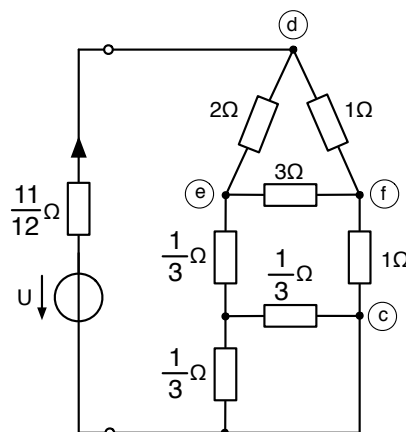
- (a) Einsetzen des oben berechneten Sterns
- (b) Die Umwandlung der Strom- in eine Spannungsquelle mit dem Widerstand $R = \frac{11}{12}\Omega$

$$U = R \cdot I = \frac{11}{12}\Omega \cdot 6A = \frac{11}{2}V = 5.5V$$



Als nächstes kann man

- (a) die Widerstände zwischen e und f zusammenfassen
- (b) die Schaltung unter Berücksichtigung des langen Kabels zwischen b und d umstellen (d.h. $b=d$)

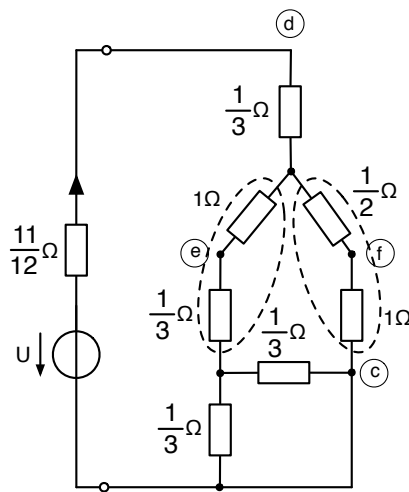
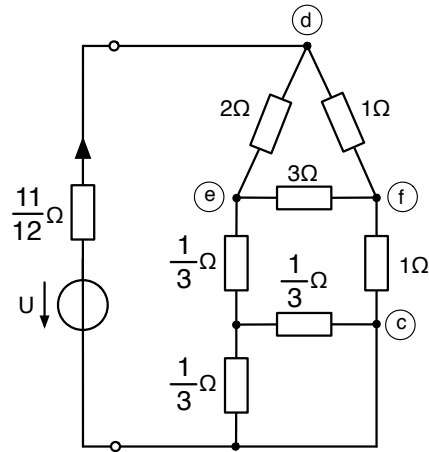


Eine erneute Stern-Dreieckstransformation, dieses Mal an den Knoten d,e,f

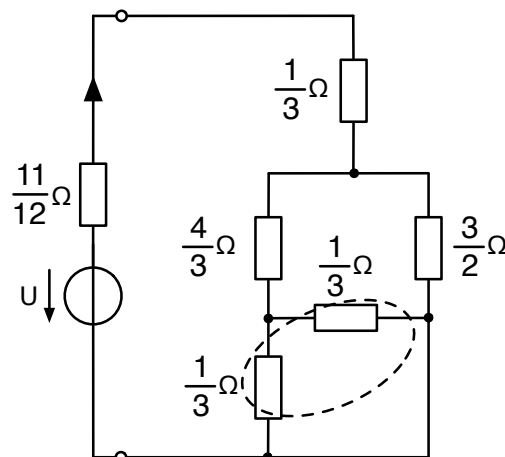
$$R_d = \frac{2\Omega \cdot 1\Omega}{2\Omega + 3\Omega + 1\Omega} = \frac{2}{6}\Omega = \frac{1}{3}\Omega$$

$$R_e = \frac{2\Omega \cdot 3\Omega}{2\Omega + 3\Omega + 1\Omega} = \frac{6}{6}\Omega = 1\Omega$$

$$R_f = \frac{3\Omega \cdot 1\Omega}{2\Omega + 3\Omega + 1\Omega} = \frac{3}{6}\Omega = \frac{1}{2}\Omega$$



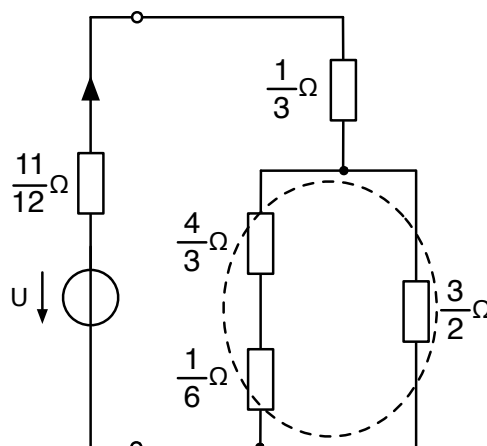
Auch hier lassen sich wieder Widerstände zusammenfassen, was zu folgendem Schaltbild führt:



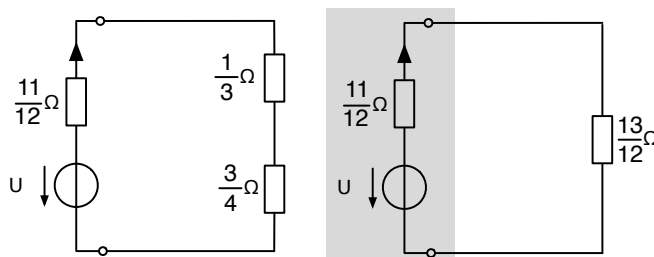
$$\frac{1}{3}\Omega \parallel \frac{1}{3}\Omega = \frac{\frac{1}{3} \cdot \frac{1}{3}}{\frac{1}{3} + \frac{1}{3}}\Omega = \frac{1}{6}\Omega$$

Dadurch entsteht

$$\left(\frac{4}{3}\Omega + \frac{1}{6}\Omega\right) \parallel \frac{3}{2}\Omega = \frac{3}{2}\Omega \parallel \frac{3}{2}\Omega = \frac{3}{4}\Omega$$



und schließlich



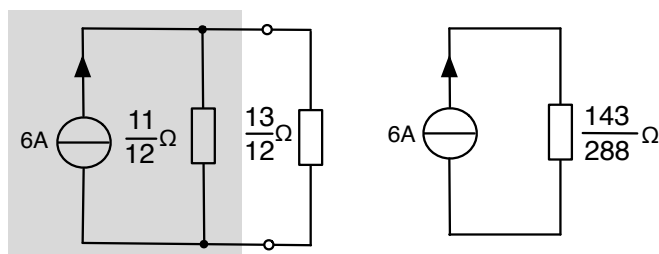
Nun haben wir nur noch eine Spannungsquelle und einen Lastwiderstand.
Bestimmung der Leistung der Gesamtschaltung mit Spannungsquelle:



$$I = \frac{U}{R} = \frac{11V}{2\Omega} = \frac{11}{4}A$$

$$P = U \cdot I = \frac{U^2}{R} = \frac{121}{8}W$$

Bestimmung der Leistung der Gesamtschaltung mit Stromquelle:



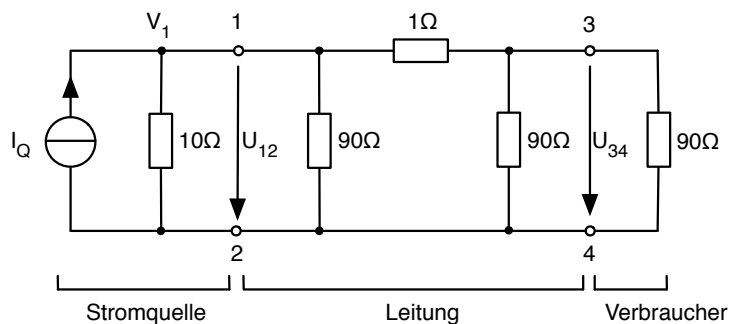
$$P = U \cdot I = I^2 \cdot R = \frac{143}{8}W$$

Es ergeben sich unterschiedliche Leistungen für die Gesamtschaltung je nach dem, ob man mit einer Strom- oder einer Spannungsquelle rechnet.
Bei der äquivalenten Umwandlung einer Quelle bleibt im Allgemeinen die Leistung der Gesamtschaltung nicht erhalten.

Die Leistung über dem Lastwiderstand bleibt jedoch für beide Quellen gleich, da die Klemmenspannungen an beiden Quellen gleich ist \rightarrow Äquivalente Quellen!

Aufgabe 5

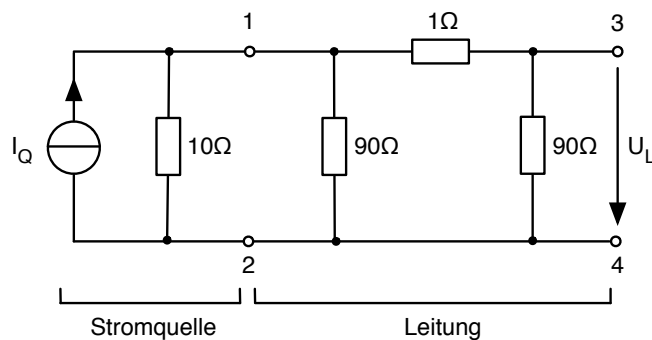
Ein Schaltkreis besteht aus einer realen Gleichstromquelle, einer Leitung und einem Verbraucher:



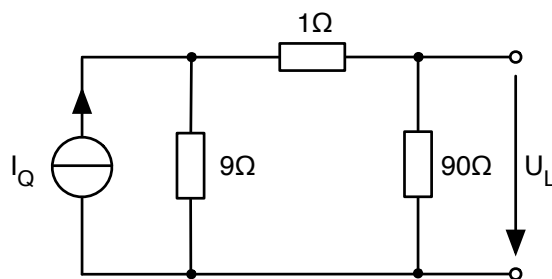
Leiten Sie durch schrittweises Umformen und Vereinfachen eine äquivalente Ersatzspannungsquelle bezüglich des Klemmenpaares 3/4 her. Wie groß sind deren Leerlaufspannung U_L und Innenwiderstand R_i ?

Lösung:

1. Weg: Netzumformung

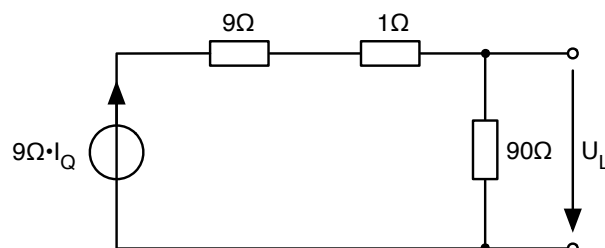


Zuerst die Parallelschaltung ganz links auflösen:

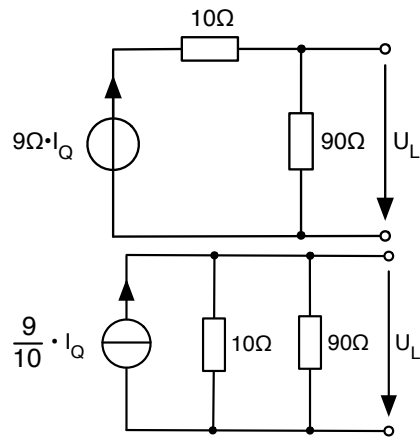


$$10\Omega \parallel 90\Omega = \frac{10\Omega \cdot 90\Omega}{10\Omega + 90\Omega} = 9\Omega$$

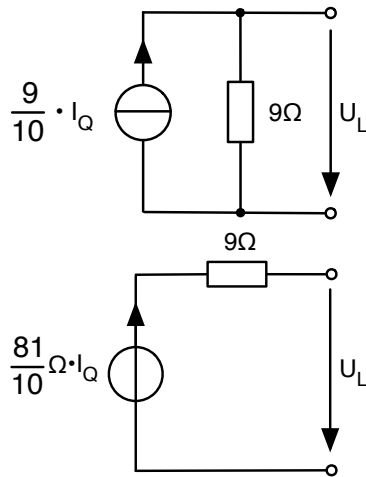
Dann die Strom in eine Spannungsquelle umwandeln



Die beiden Widerstände zusammenfassen und wieder in eine Stromquelle transformieren



Nun noch die Parallelschaltung auflösen, wieder eine Spannungsquelle bilden und man erhält die gesuchte Anordnung



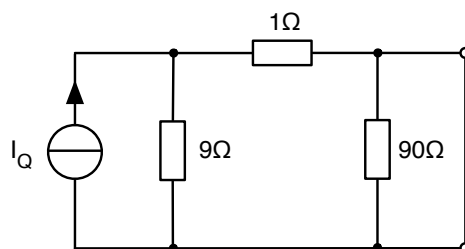
2. Weg: Ersatzquelle direkt berechnen.

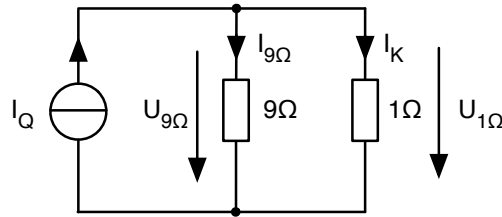
Der Innenwiderstand (Stromquelle durch Unterbrechung ersetzen!):

$$\begin{aligned}
 R_i &= [90 \parallel (1 + 90 \parallel 10)] \Omega = \frac{90(1 + 90 \parallel 10)}{90 + 1 + 90 \parallel 10} \Omega \\
 &= \frac{90 \left(1 + \frac{90 \cdot 10}{90 + 10}\right)}{90 + 1 + \frac{90 \cdot 10}{90 + 10}} \Omega = \frac{90 \cdot 10}{100} \Omega = 9 \Omega
 \end{aligned}$$

Der Kurzschlussstrom:

- Kurzschluss zwischen den Klemmen 3 und 4
- I_K ist also der Strom durch den oberen 1Ω -Widerstand





I_K lässt sich mit Hilfe Stromteilerregel bestimmen.

$$\begin{aligned} I_Q &= I_{9\Omega} + I_K \\ I_{9\Omega} &= I_Q - I_K \\ U_{9\Omega} &= U_{1\Omega} \\ 9\Omega I_{9\Omega} &= 1\Omega I_K \\ I_{9\Omega} &= \frac{1}{9} I_K \end{aligned}$$

Ersetzt man nun in der linken Gleichung $I_{9\Omega}$ durch die oben bestimmte Beziehung von I_K und $I_{9\Omega}$ folgt.

$$\begin{aligned} \frac{1}{9} I_K &= I_Q - I_K \\ \left(\frac{1}{9} + 1\right) I_K &= I_Q \\ I_K &= \frac{9}{10} I_Q \end{aligned}$$

Die gesuchte Ersatzquelle kann mit Hilfe des Zusammenhangs $U_0 = R_i \cdot I_K$ von Innenwiderstand und Kurzschlussstrom bestimmt werden. Das gesuchte U_0 ist somit

$$U_0 = R_i \cdot I_K = 9\Omega \cdot \frac{9}{10} I_Q = 8.1\Omega \cdot I_Q$$