

Institut für Biomedizinische Technik,
Karlsruher Institut für Technologie

Fritz-Haber-Weg 1
76131 Karlsruhe
Tel.: 0721/608-42650

Lineare Elektrische Netze

Leiter: Prof. Dr. rer. nat. Olaf Dössel
Tel: 0721 608-42650
Olaf.Doessel@kit.edu

Übungsleiter: M.Sc. N. Pilia
Tel: 0721 608-48035
Nicolas.Pilia@kit.edu

Tutorium Nr. 1: Netzwerkanalyse

Für die Bearbeitung der folgenden Aufgaben benötigen Sie den Stoff der ersten vier Vorlesungen, d.h. die Kapitel 1 und 2.

Empfohlen für das Tutorium: Aufgaben 1, 2
Empfohlen für Zuhause: Aufgabe 3

Die für das Tutorium empfohlenen Aufgaben dienen als Orientierung und sollen eine grobe Richtlinie darstellen, welche Aufgaben vom Umfang und Schwierigkeitsgrad her in der Zeit des Tutoriums zu schaffen sind. Letztendlich entscheidet der Tutor, welche Aufgaben im Tutorium behandelt werden. Zusätzlich wird empfohlen, die nicht im Tutorium behandelten Aufgaben zur weiteren Übung zu Hause zu bearbeiten.

Die Studenten sollen die Aufgaben im Tutorium selbstständig in Gruppen bearbeiten und anschließend vorrechnen. Der Tutor soll lediglich Fragen beantworten und Unklarheiten beseitigen.

Aufgabe 1

- (a) Wie lautet das Ohmsche Gesetz?
- (b) Wie heißen die Kirchhoffschen Gesetze, was sagen sie aus und welchen physikalischen Phänomenen liegen sie zugrunde?
- (c) Wie ist der Innenwiderstand einer realen Quelle allgemein definiert?
- (d) Gegeben seien folgende Schaltungen mit den realen Quellen U_0 bzw. I_0 :

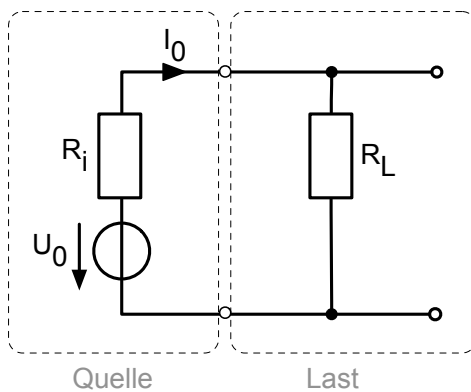


Abb. 1.1

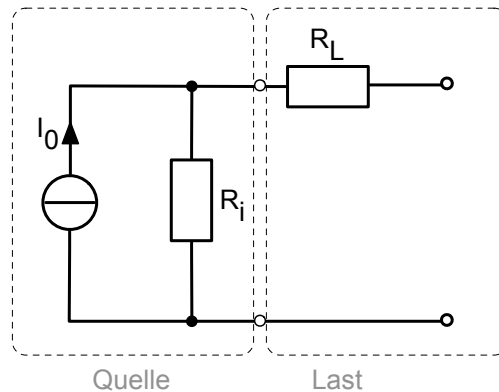


Abb. 1.2

- (i) Zeichnen Sie die Ersatzschaltung für Abb. 1.1, wenn die ideale Spannungsquelle durch einen Kurzschluss ersetzt wird.
- (ii) Zeichnen Sie die Ersatzschaltung für Abb. 1.1, wenn der Widerstand R_L nicht bestückt wird ($R_L = \infty$).
- (iii) Zeichnen Sie die Ersatzschaltung für Abb. 1.2, wenn die ideale Stromquelle durch einen Leerlauf ersetzt wird.
- (iv) Zeichnen Sie die Ersatzschaltung für Abb. 1.2, wenn der Widerstand R_i durch eine Drahtbrücke ersetzt wird ($R_i = 0 \Omega$).
- (e) Eine Schaltung bestehe aus einer Spannungsquelle U_0 mit dem Innenwiderstand R_i sowie aus dem Verbraucher R_L .
Es gelte: $R_L = R_i$.
- (i) Wie nennt man diesen Fall?
- (ii) Was bedeutet dies für die Leistung im Verbraucher qualitativ (in Worten) und quantitativ (Formel)?
- (iii) Wie groß ist der Wirkungsgrad in diesem Fall und was bedeutet das in Worten?
- (f) Nennen Sie zwei Eigenschaften bzgl. Rang und Determinante, die die $n \times n$ -Matrix \mathbf{A} genau dann erfüllt, wenn das lineare Gleichungssystem $\mathbf{A} \cdot \vec{\mathbf{x}} = \vec{\mathbf{b}}$ eindeutig lösbar ist.

Lösung:

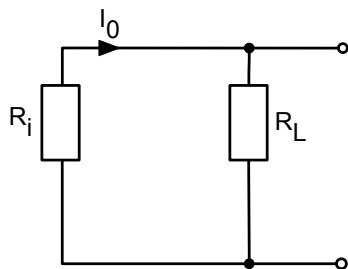
(a) Das Ohmsche Gesetz lautet: $U = R \cdot I$.

(b) Kirchhoffsche Gesetze:

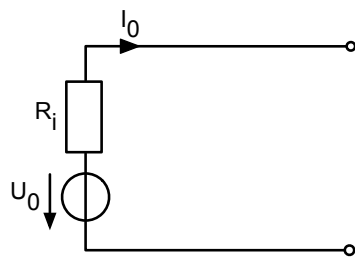
1. Die Knotenregel besagt, dass die Summe aller Ströme, die in einen Knoten fließen, Null sein muss: $\sum_{k=1}^n I_k = 0$.
Sie basiert auf dem Ladungserhaltungssatz.
2. Die Maschenregel besagt, dass die Summe aller Teilspannungen in einer Masche Null sein muss: $\sum_{k=1}^n U_k = 0$.
Sie basiert auf dem Energieerhaltungssatz.

(c) Es gilt: $\text{Innenwiderstand} = \frac{\text{Leerlaufspannung}}{\text{Kurzschlussstrom}}$.

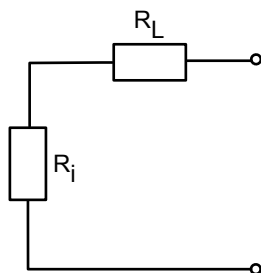
(d) (i) Spannungsquelle in Abb. 1.1 durch Kurzschluss ersetzt:



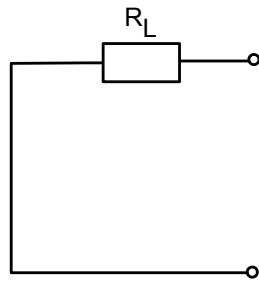
(ii) $R_L = \infty$ in Abb. 1.1:



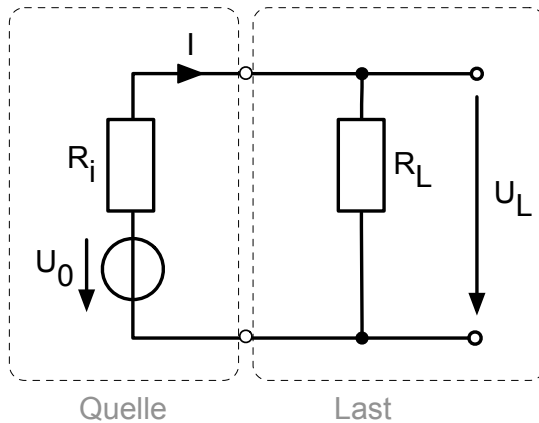
(iii) Stromquelle in Abb. 1.2 durch Leerlauf ersetzt:



(iv) $R_i = 0 \Omega$ in Abb. 1.2:



(e) Schaltung:



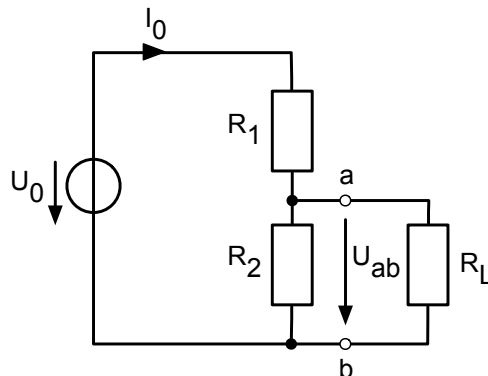
- (i) Leistungsanpassung.
- (ii) Qualitativ: Die an den Verbraucher übertragene Leistung wird maximal.
 Quantitativ: Sie nimmt den Wert

$$P = U_L \cdot I = R_L \cdot I^2 = R_L \cdot \left(\frac{U_0}{R_i + R_L} \right)^2 \stackrel{R_L = R_i}{=} R_i \cdot \frac{U_0^2}{(R_i + R_i)^2} = \frac{1}{4} \cdot \frac{U_0^2}{R_i}$$
 an.
- (iii) Der Wirkungsgrad beträgt $\eta = 50\%$. Das bedeutet, dass die Hälfte der insgesamt abgegebenen Leistung im Verbraucher ankommt.

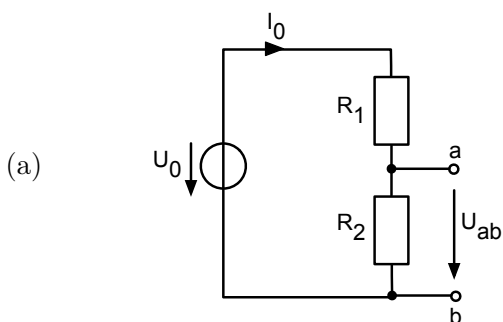
- (f) Der Rang der Matrix \mathbf{A} beträgt n : $\text{rang}(\mathbf{A}) = n$.
 Die Determinante der Matrix \mathbf{A} ist ungleich Null: $\det(\mathbf{A}) \neq 0$.

Aufgabe 2

Gegeben sei folgender Spannungsteiler. Bei Belastung nimmt die Spannung U_{ab} ab.

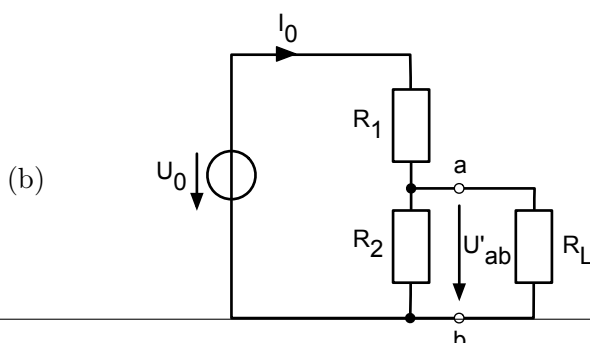


- Wie groß ist die Spannung U_{ab} an den Klemmen a und b, wenn der Spannungsteiler nicht belastet wird, d.h. R_L nicht angeschlossen ist? In der Gleichung dürfen nur die Widerstände R_1 und R_2 sowie die Spannungsquelle U_0 vorkommen.
- Nun wird der Spannungsteiler mit R_L belastet. Berechnen Sie die neue Spannung U'_{ab} für diesen Fall. In der Gleichung dürfen nur die Widerstände und die Spannungsquelle U_0 vorkommen.
- Wie groß ist der Strom I_0 im belasteten Fall? In der Gleichung dürfen nur die Widerstände und die Spannungsquelle U_0 vorkommen.

Lösung:

Nach der Spannungsteilerregel gilt:

$$U_{ab} = \frac{R_2}{R_1 + R_2} \cdot U_0$$



Im Lastfall wird daraus:

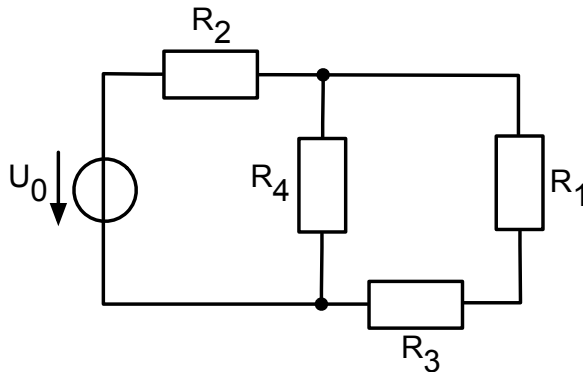
$$\begin{aligned}U'_{ab} &= \frac{R_2 \parallel R_L}{(R_2 \parallel R_L) + R_1} \cdot U_0 = \frac{\frac{R_2 R_L}{R_2 + R_L}}{\frac{R_2 R_L}{R_2 + R_L} + R_1} \cdot U_0 \\ &= \frac{R_2 R_L}{R_2 R_L + R_1 (R_2 + R_L)} \cdot U_0\end{aligned}$$

(c) Für den Strom I_0 gilt:

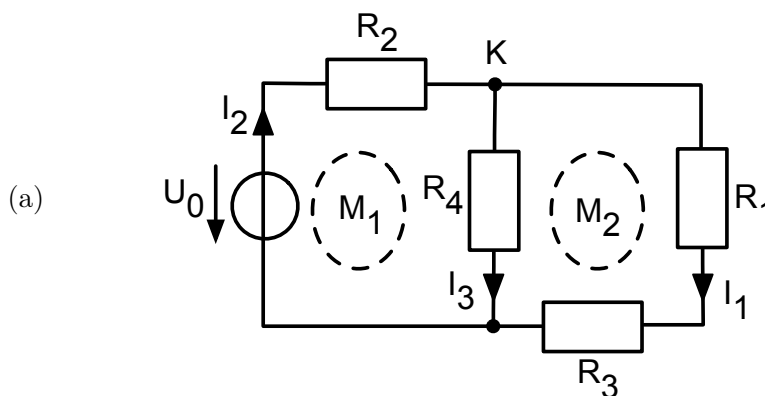
$$\begin{aligned}I_0 = \frac{U_0}{R_{ges}} &= \frac{U_0}{R_1 + (R_2 \parallel R_L)} = \frac{U_0}{R_1 + \frac{R_2 R_L}{R_2 + R_L}} = \frac{U_0}{\frac{R_1 (R_2 + R_L) + R_2 R_L}{R_2 + R_L}} \\ &= \frac{R_2 + R_L}{R_1 (R_2 + R_L) + R_2 R_L} \cdot U_0\end{aligned}$$

Aufgabe 3

Gegeben sei folgende Schaltung mit $U_0 = 100\text{ V}$, $R_1 = 10\ \Omega$, $R_2 = 20\ \Omega$, $R_3 = 30\ \Omega$ und $R_4 = 20\ \Omega$:



- Berechnen Sie die Ströme in allen Zweigen der Schaltung aus der Abbildung. Rechnen Sie allgemein und setzen Sie vorerst keine Zahlenwerte ein.
- Bestimmen Sie nun die Ströme als Zahlenwerte.
- Wie groß ist die in R_3 verbrauchte Leistung?
- Berechnen Sie die Gesamtleistung P , die die Spannungsquelle abgeben muss.
- Bilden Sie den Ersatzwiderstand für die Widerstände R_1 bis R_4 .

Lösung:

Zur Lösung kann der folgende Ansatz verwendet werden:

$$\begin{aligned} \text{Knoten K:} \quad I_2 &= I_1 + I_3 \\ \text{Masche } M_1: \quad U_0 &= R_2 I_2 + R_4 I_3 \\ \text{Masche } M_2: \quad R_4 I_3 &= R_1 I_1 + R_3 I_1 \end{aligned}$$

Aus M_2 folgt:

$$R_4 I_3 = (R_1 + R_3) \cdot I_1 \quad \Leftrightarrow \quad I_3 = \frac{R_1 + R_3}{R_4} \cdot I_1$$

Setzt man dies in die Knotengleichung für K ein, ergibt sich:

$$I_2 = I_1 + I_3 = I_1 \cdot \left(1 + \frac{R_1 + R_3}{R_4} \right) = I_1 \cdot \frac{R_1 + R_3 + R_4}{R_4}$$

Durch substituieren von I_2 und I_3 in der Gleichung von M_1 erhält man:

$$\begin{aligned} U_0 &= R_2 I_2 + R_4 I_3 = R_2 \cdot \frac{R_1 + R_3 + R_4}{R_4} \cdot I_1 + R_4 \cdot \frac{R_1 + R_3}{R_4} \cdot I_1 \\ &= \left(R_2 \cdot \frac{R_1 + R_3 + R_4}{R_4} + R_1 + R_3 \right) \cdot I_1 \end{aligned}$$

Auflösen dieses Terms nach I_1 liefert schließlich den gesuchten Strom:

$$I_1 = \frac{U_0}{R_2 \cdot \frac{R_1 + R_3 + R_4}{R_4} + R_1 + R_3}$$

- (b) Die gesuchten Werte können durch Einsetzen der gegebenen Werte für U_0 und R_1 bis R_4 berechnet werden:

$$I_1 = \frac{100 \text{ V}}{20 \Omega \cdot \frac{(10+30+20)\Omega}{20\Omega} + 10 \Omega + 30 \Omega} = 1 \text{ A}$$

$$I_2 = \frac{(10 + 30 + 20) \Omega}{20 \Omega} \cdot 1 \text{ A} = 3 \text{ A}$$

$$I_3 = \frac{(10 + 30) \Omega}{20 \Omega} \cdot 1 \text{ A} = 2 \text{ A}$$

- (c) Die in R_3 verbrauchte Leistung ist:

$$P = I_1^2 \cdot R_3 = (1 \text{ A})^2 \cdot 30 \Omega = 30 \text{ W}$$

(d) Die Gesamtleistung kann auf drei verschiedene Arten bestimmt werden:

- Leistungen in allen Bauteilen einzeln bestimmen und summieren
- Gesamtwiderstand für R_1 bis R_4 berechnen und mit dem Gesamtstrom die Leistung berechnen
- aus dem Produkt von Gesamtspannung und Gesamtstrom
($P_{ges} = U_{ges} \cdot I_{ges}$)

Wir wählen hier den letzten Weg, d.h.

$$\begin{aligned} P_{ges} &= U_{ges} \cdot I_{ges} = U_0 \cdot I_2 \\ &= 100 \text{ V} \cdot 3 \text{ A} = 300 \text{ W} \end{aligned}$$

(e) Gesamtwiderstand:

$$\begin{aligned} R_{ges} &= (R_1 + R_3) \parallel R_4 + R_2 \\ &= \frac{(R_1 + R_3) R_4}{R_1 + R_3 + R_4} + R_2 = \frac{(10 \Omega + 30 \Omega) \cdot 20 \Omega}{(10 + 30 + 20) \Omega} + 20 \Omega \\ &= \frac{800}{60} \Omega + 20 \Omega = \frac{100}{3} \Omega \end{aligned}$$

Als Kontrolle für R_{ges} kann mit dem eben berechneten Wert noch einmal die Gesamtleistung bestimmt und mit dem Wert aus d) verglichen werden:

$$\begin{aligned} P_{ges} &= U_0 \cdot I_2 = I_2^2 \cdot R_{ges} \\ &= 9 \text{ A}^2 \cdot \frac{100}{3} \Omega = 300 \text{ W} \end{aligned}$$

Hinweis: Wie in d) angedeutet, lässt sich die Aufgabe auch durch eine Vereinfachung des Netzwerks auf ein R_{ges} mit anschließender Berechnung von $I_{ges} = I_2$ lösen. Anschließend können die Einzelströme I_1 und I_3 mithilfe eines Knotens ermittelt werden.