

Institut für Biomedizinische Technik,
Karlsruher Institut für Technologie

Fritz-Haber-Weg 1
76131 Karlsruhe
Tel.: 0721/608-42650

Lineare Elektrische Netze

Leiter: Prof. Dr. rer. nat. Olaf Dössel
Tel: 0721 608-42650
Olaf.Doessel@kit.edu

Übungsleiter: M.Sc. N. Pilia
Tel: 0721 608-48035
Nicolas.Pilia@kit.edu

Tutorium Nr. 3: Operationsverstärker

Empfohlen für das Tutorium: Aufgaben 8, 9
Empfohlen für Zuhause: Aufgaben 10, 11

Die für das Tutorium empfohlenen Aufgaben dienen als Orientierung und sollen eine grobe Richtlinie darstellen, welche Aufgaben vom Umfang und Schwierigkeitsgrad her in der Zeit des Tutoriums zu schaffen sind. Letztendlich entscheidet der Tutor, welche Aufgaben im Tutorium behandelt werden.

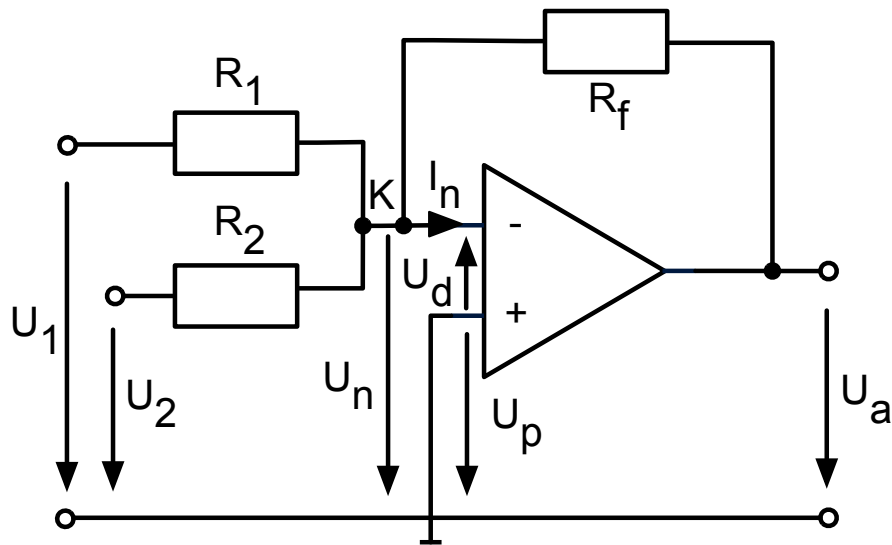
Zusätzlich wird empfohlen, die nicht im Tutorium behandelten Aufgaben zur weiteren Übung zu Hause zu bearbeiten.

Die Studenten sollen die Aufgaben im Tutorium selbstständig in Gruppen bearbeiten und anschließend vorrechnen.

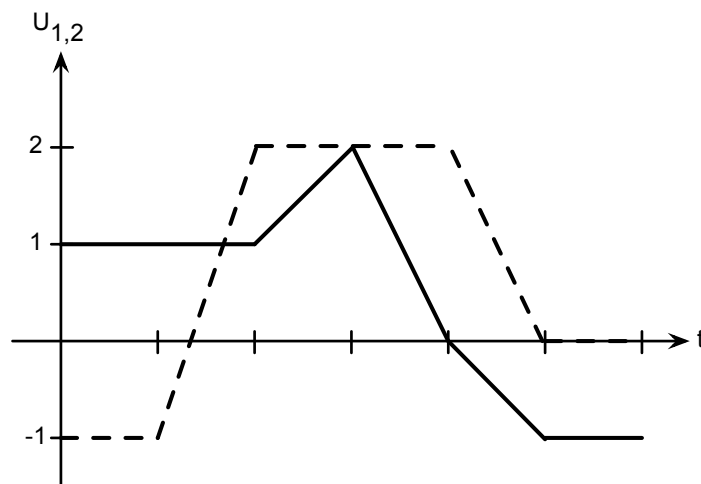
Der Tutor soll lediglich Fragen beantworten und Unklarheiten beseitigen.

Aufgabe 8

Gegeben sei folgende Operationsverstärkerschaltung (idealer OP):



- (a) Welche Auswirkung hat die Bemerkung "idealer OP"?
- (b) Welche Funktion $U_a = f(U_1, U_2)$ lässt sich mithilfe dieser Schaltung realisieren? Rechnen Sie mit dem Knotenpunktpotentialverfahren. Stellen Sie hierfür die Knotengleichung für den Knoten K auf und ersetzen Sie die Ströme unter Verwendung des Ohmschen Gesetzes.
- (c) Nun sei $R_1 = R_2 = R_f$. Skizzieren Sie den Verlauf $U_a(t)$, wenn folgende Eingangsspannungen anliegen:

**Lösung:**

(a) Bei einem idealen OP müssen die folgenden Aspekte beachtet werden:

- $R_{ein} \rightarrow \infty$

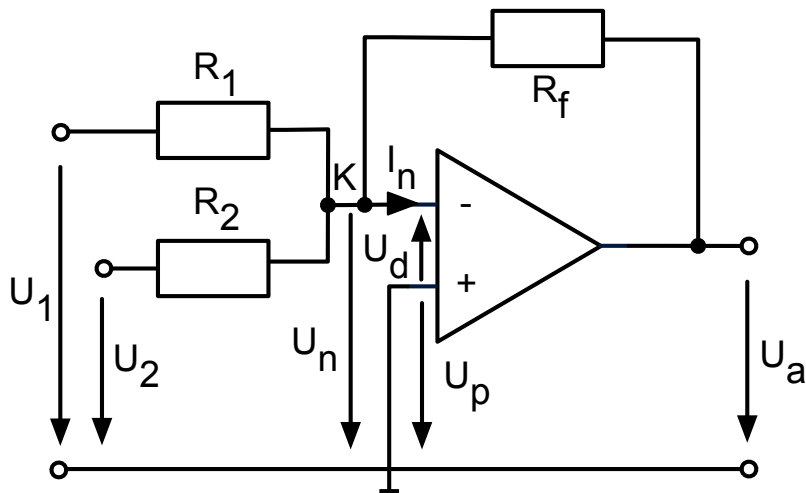
- $R_{aus} \rightarrow 0$
- $A \rightarrow \infty$

Zusätzlich gilt bei dominanter Gegenkopplung: $U_d = U_p - U_n = 0$

Hieraus folgen die goldenen Regeln des OPs bei LEN:

- $U_d = 0$, d.h. $U_p = U_n$
- es fließt kein Strom in den OP
- es dürfen keine Maschen durch den OP gelegt werden

(b) Hier kommt das Knotenpotentialverfahren zum Einsatz:



$$K: \quad (U_1 - U_n) \cdot \frac{1}{R_1} + (U_2 - U_n) \cdot \frac{1}{R_2} - (U_n - U_a) \cdot \frac{1}{R_f} - I_n = 0$$

$$\text{Idealer OP: } U_d = 0 \quad \Rightarrow \quad U_n = U_p \quad , \quad I_n = 0$$

$$U_p \text{ auf Masse: } U_p = 0 \quad \Rightarrow \quad U_n = 0$$

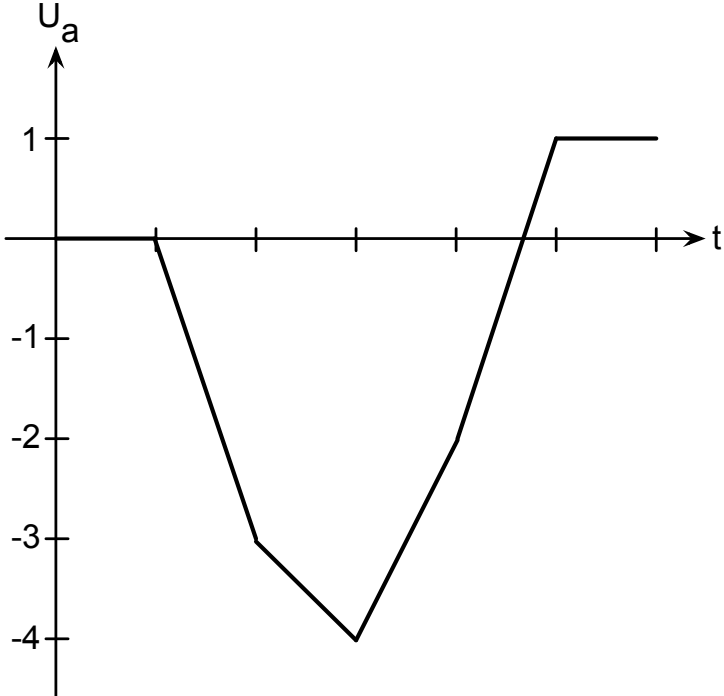
Umstellen nach U_a liefert:

$$K: \quad U_1 \cdot \frac{1}{R_1} + U_2 \cdot \frac{1}{R_2} + U_a \cdot \frac{1}{R_f} = 0$$

$$\Leftrightarrow U_a = -R_f \cdot \left(\frac{U_1}{R_1} + \frac{U_2}{R_2} \right)$$

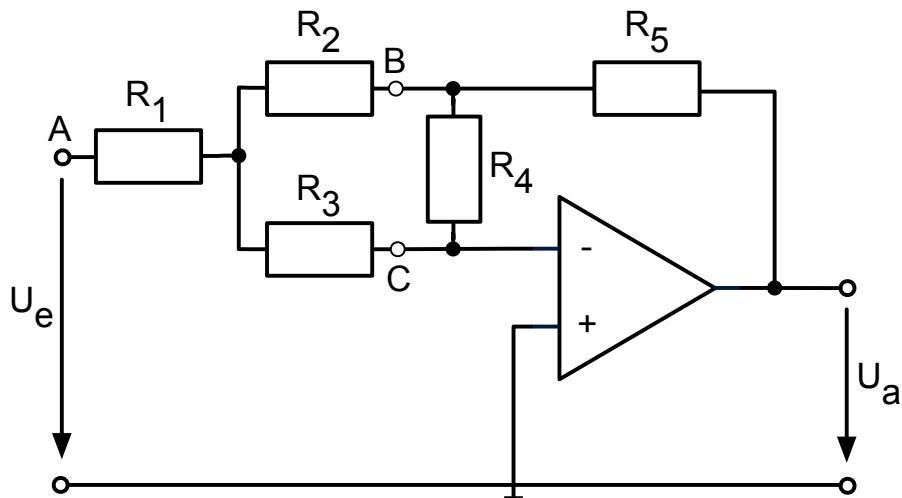
(c) Mit den gegebenen Bedingungen erhält man einen invertierenden Addierer:

$$R_f = R_1 = R_2 \Rightarrow U_a = -(U_1 + U_2)$$



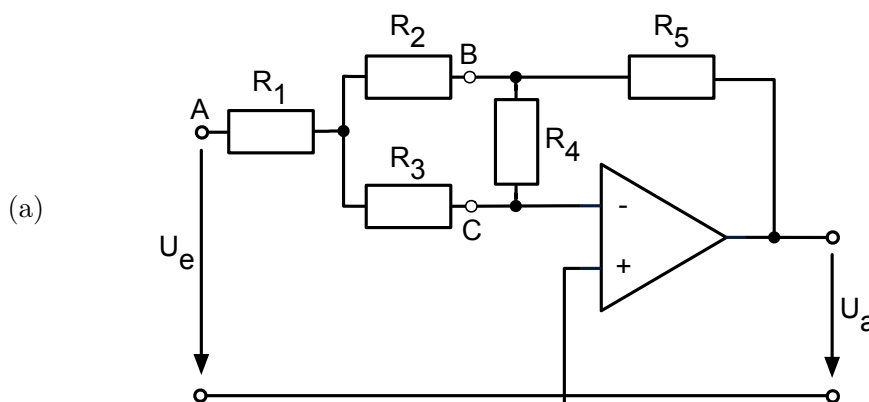
Aufgabe 9

Gegeben ist die unten stehende Operationsverstärkerschaltung (idealer OP) mit den Widerständen $R_1 = R_2 = R_3 = 1 \text{ k}\Omega$, $R_4 = 6 \text{ k}\Omega$, $R_5 = 375 \Omega$.



- Rechnen Sie die Zweigwiderstände des Widerstandsnetzwerkes A,B,C in eine Dreieckschaltung um.
- Formen Sie die sich aus a) ergebende Ersatzschaltung weiter um (*Hinweis*: invertierender Spannungsverstärker) und bestimmen Sie anschließend die Spannungsverstärkung $V = \frac{U_a}{U_e}$.
- An den Eingang der Schaltung werde eine sinusförmige Wechselspannung der Amplitude 7 V angelegt. Die Betriebsspannung des Operationsverstärkers betrage $\pm 5 \text{ V}$. Zeichnen Sie die Eingangs- und Ausgangsspannung für eine Periode in ein gemeinsames Diagramm.

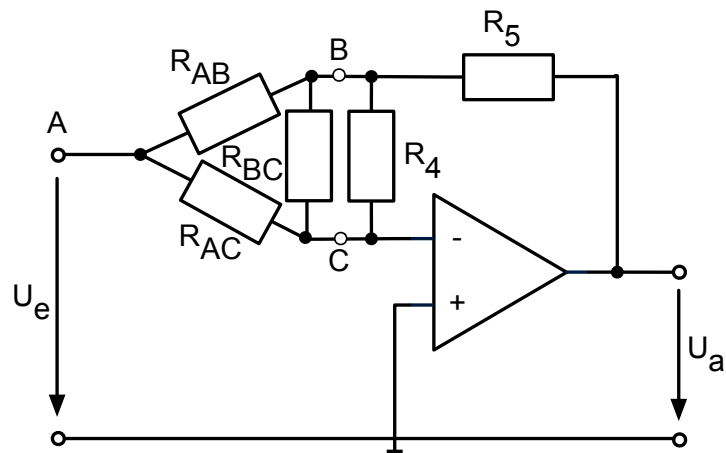
Lösung:



Zunächst wird das Netzwerk A,B,C in eine Dreieckschaltung umgewandelt. Aufgrund der Symmetrie ($R_1 = R_2 = R_3 = R$) sind die Zweigwiderstände auch gleich groß ($R_{AB} = R_{AC} = R_{BC}$):

$$R_{AB} = R_{AC} = R_{BC} = 3R = 3 \text{ k}\Omega$$

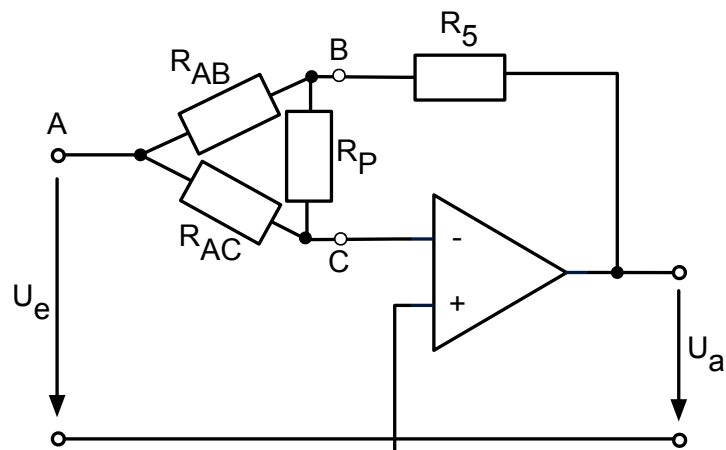
Damit ergibt sich folgende Schaltung:



- (b) In der sich aus a) ergebenden Schaltung lassen sich die parallelen Widerstände R_{BC} und R_4 zusammenfassen:

$$R_P = R_{BC} \parallel R_4 = 3 \text{ k}\Omega \parallel 6 \text{ k}\Omega = \frac{3 \text{ k}\Omega \cdot 6 \text{ k}\Omega}{9 \text{ k}\Omega} = 2 \text{ k}\Omega$$

Als neue Schaltung ergibt sich:



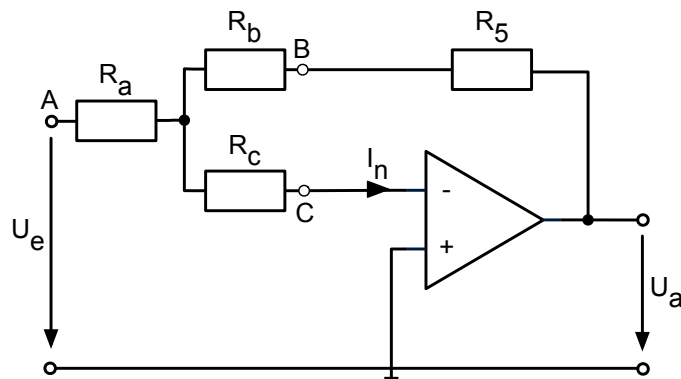
Es folgt eine erneute Dreieck-Stern-Transformation:

$$R_a = \frac{R_{AB} \cdot R_{AC}}{R_{AB} + R_{AC} + R_P} = \frac{3 \text{ k}\Omega \cdot 3 \text{ k}\Omega}{3 \text{ k}\Omega + 3 \text{ k}\Omega + 2 \text{ k}\Omega} = \frac{9000}{8} \Omega = 1125 \Omega$$

$$R_b = \frac{R_{AB} \cdot R_P}{R_{AB} + R_{AC} + R_P} = \frac{3 \text{ k}\Omega \cdot 2 \text{ k}\Omega}{3 \text{ k}\Omega + 3 \text{ k}\Omega + 2 \text{ k}\Omega} = \frac{6000}{8} \Omega = 750 \Omega$$

$$R_c = \frac{R_{AC} \cdot R_P}{R_{AB} + R_{AC} + R_P} = R_b = 750 \Omega$$

Die Schaltung wird so zu:

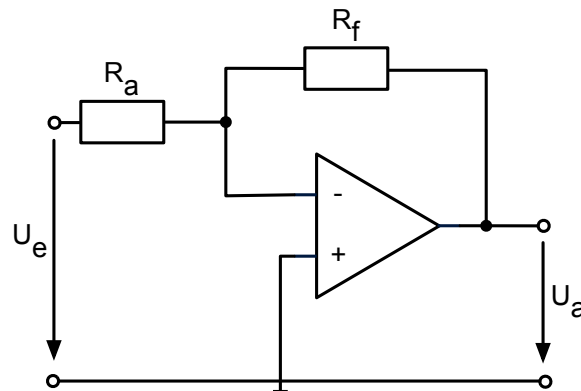


Die beiden Widerstände R_b und R_5 im Rückkopplungsweig liegen in Serie und können zusammengefasst werden:

$$R_f = R_b + R_5 = 750 \Omega + 375 \Omega = 1125 \Omega$$

Da der Eingangsstrom des OPs vernachlässigt werden kann ($I_n = 0$), fällt an R_c keine Spannung ab. Der Widerstand hat somit keine funktionelle Bedeutung für die Schaltung.

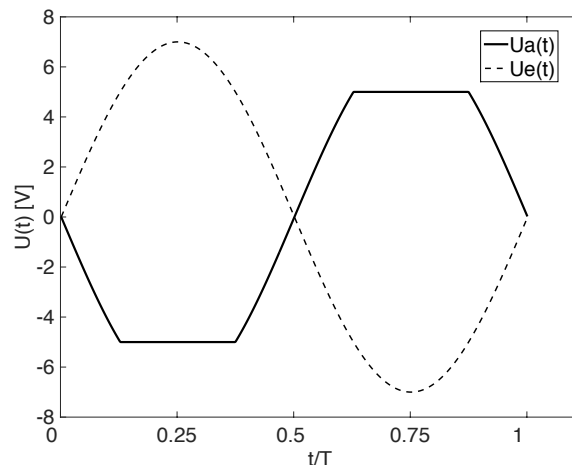
Die Schaltung sieht dann folgendermaßen aus:



Die gesamte Verstärkung berechnet sich damit wie diejenige eines invertierenden Verstärkers:

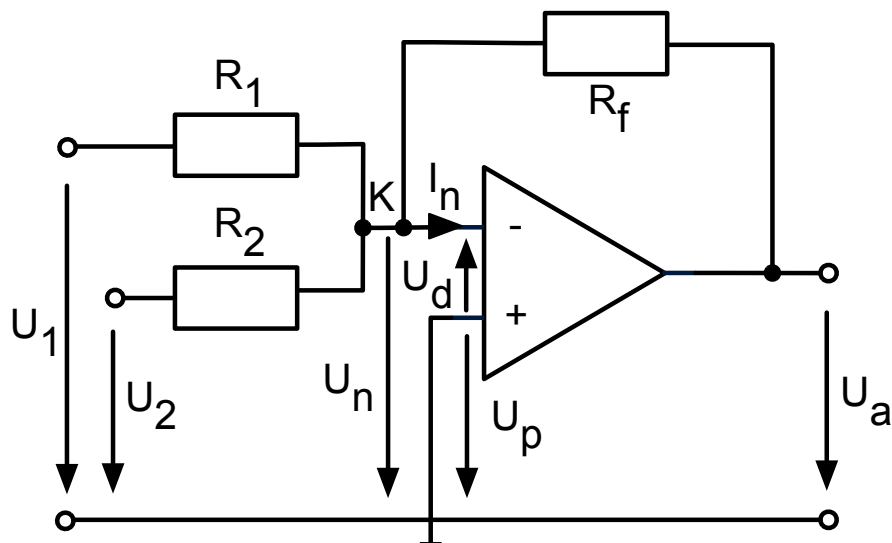
$$V = \frac{U_a}{U_e} = -\frac{R_f}{R_a} = -\frac{1125 \Omega}{1125 \Omega} = -1$$

- (c) Die OP-Schaltung invertiert die Eingangsspannung. Die Ausgangsspannung wird durch die Betriebsspannung von $\pm 5 \text{ V}$ limitiert.



Aufgabe 10

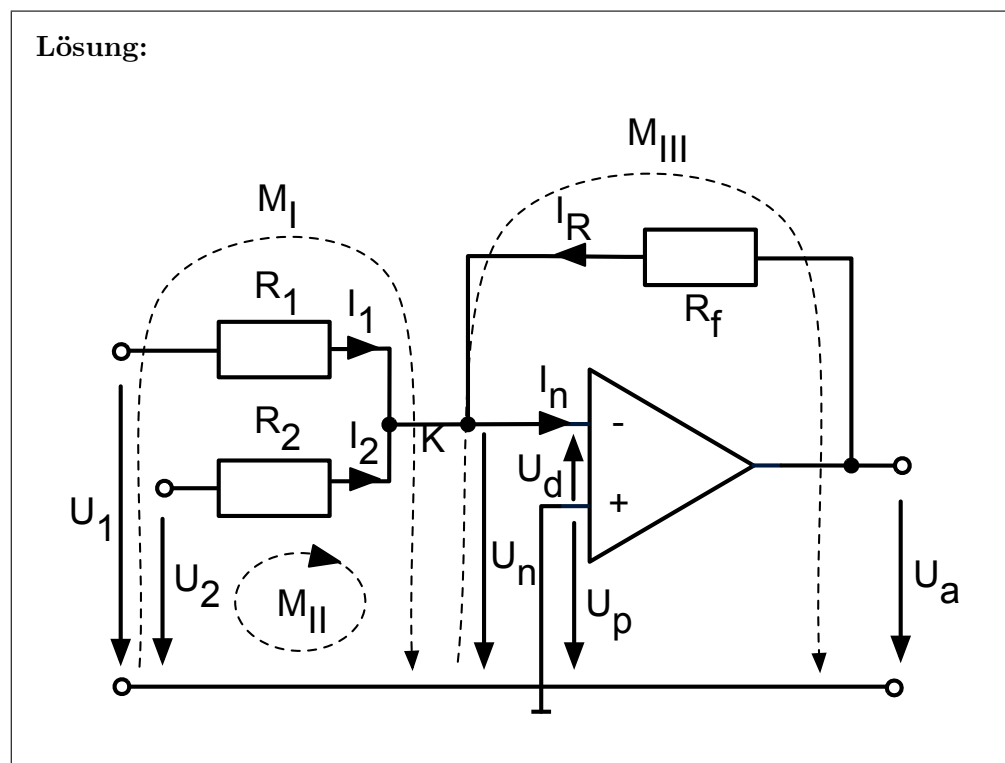
Gegeben sei folgende Operationsverstärkerschaltung (idealer OP) aus Aufgabe 1:



Berechnen Sie für diese Schaltung die Funktion $U_a = f(U_1, U_2)$ mittels Maschen. Sie werden feststellen, dass die Berechnung mittels Maschen aufwendiger ist als das Knotenpunktpotentialverfahren wie in Aufgabe 1b).

Hinweis: Suchen Sie im Skript Antworten zu folgenden Leitfragen:

- Wie viele Maschen benötigt man?
- Stellen Sie die nötigen Maschengleichungen auf.
- Sind zur Kopplung Knotengleichungen notwendig?



$$\begin{aligned} \text{Idealer OP: } U_d = 0 &\Rightarrow U_n = U_p, & I_n = 0 \\ U_p \text{ auf Masse: } U_p = 0 &\Rightarrow U_n = 0 \end{aligned}$$

$$\begin{aligned} \text{M}_I : \quad -U_1 + I_1 \cdot R_1 + U_n &= 0 \\ &U_1 = I_1 \cdot R_1 \\ \text{M}_{II} : \quad -U_2 + I_2 \cdot R_2 + U_n &= 0 \\ &U_2 = I_2 \cdot R_2 \\ \text{M}_{III} : \quad -U_n - I_R \cdot R_f + U_a &= 0 \\ &U_a = I_R \cdot R_f \\ \text{K :} \quad I_1 + I_2 + I_R - I_n &= 0 \\ &I_R = -I_1 - I_2 = -(I_1 + I_2) \\ \text{K in M}_{III} : \quad U_a &= I_R \cdot R_f = -R_f \cdot (I_1 + I_2) \\ \text{Mit M}_I, \text{ M}_{II} : \quad U_a &= -R_f \cdot \left(\frac{U_1}{R_1} + \frac{U_2}{R_2} \right) \end{aligned}$$

Diese Formel beschreibt einen invertierenden Addierer.

Hinweis: Maschen sind bei der Berechnung von OP-Schaltungen nicht immer vorteilhaft, da nicht unbedingt gewährleistet ist, dass die Maschen linear unabhängig sind. Besser ist dann das Knotenpunktpotentialverfahren.

Aufgabe 11

Gegeben seien folgende Operationsverstärkerschaltungen (ideale OPs) mit den Widerständen $R_1 = 5 \text{ k}\Omega$, $R_2 = 50 \text{ k}\Omega$, $R_3 = 50 \text{ k}\Omega$ und $R_4 = 390 \text{ k}\Omega$.

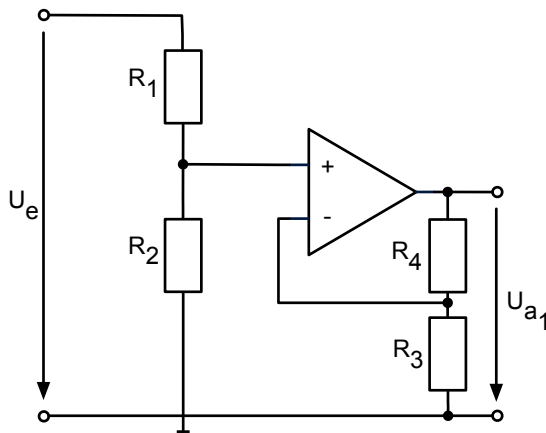


Abb. 1.1

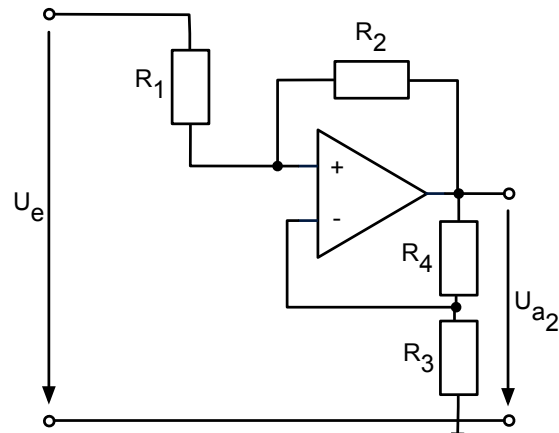


Abb. 1.2

- (a) Bestimmen Sie die Spannungsstärke $V_{u1} = \frac{U_{a1}}{U_e}$ der Schaltung aus Abb. 1.1.

Aufgrund eines Layoutfehlers wurde bei der Leiterplattenherstellung der Widerstand R_2 versehentlich mit dem Ausgang des OPs statt mit dem Bezugspotential verbunden (resultierende Schaltung s. Abb. 1.2).

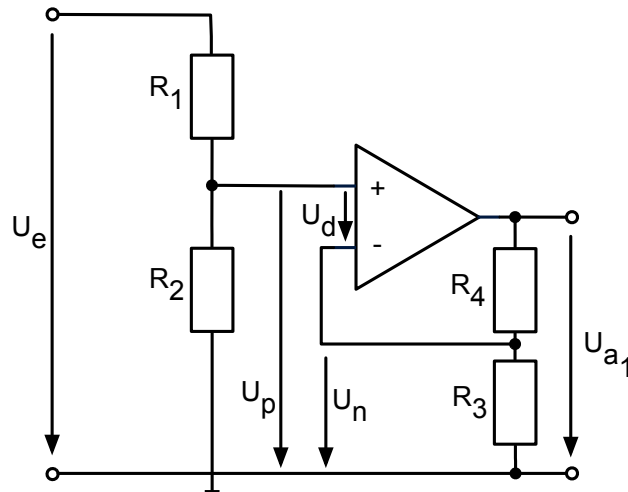
- (b) Wie groß ist der Verstärkungsfaktor $V_{u2} = \frac{U_{a2}}{U_e}$ der Schaltung aus Abb. 1.2?
- (c) Wie groß muss in der Schaltung aus Abb. 1.2 der Widerstand R_3 gewählt werden, damit $V_{u2} = V_{u1}$ [Zahlenwerte aus Aufgabenteil a)] wird?
- (d) Sind dann beide Schaltungen bezüglich ihres Eingangs äquivalent? Berechnen Sie hierzu die Eingangswiderstände $R_e = \frac{U_e}{I_e}$.

Nun wird in Abb. 1.2 der Widerstand R_1 durch eine Drahtbrücke ersetzt ($R_1 = 0 \Omega$) und R_2 wird nicht bestückt ($R_2 = \infty$).

- (e) Wie groß muss nun R_3 gewählt werden, um die gleiche Spannungsverstärkung wie die Schaltung nach Abb. 1.1 zu erhalten?
- (f) Wie groß ist der Eingangswiderstand dieser Schaltung?

Lösung:

(a)



Hier können zwei Spannungsteiler verwendet werden:

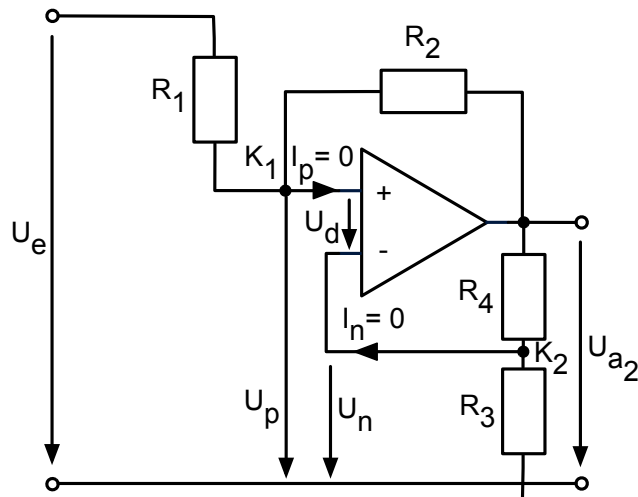
Der erste schließt die Eingangsspannung mit ein: $U_p = \frac{R_2}{R_1 + R_2} \cdot U_e$,

der zweite die Ausgangsspannung: $U_n = \frac{R_3}{R_3 + R_4} \cdot U_{a1}$.

$$\begin{aligned} \text{Idealer OP: } U_d = 0 &\Rightarrow U_n = U_p \\ &\Leftrightarrow \frac{R_3}{R_3 + R_4} \cdot U_{a1} = \frac{R_2}{R_1 + R_2} \cdot U_e \end{aligned}$$

$$\Rightarrow U_{u1} = \frac{U_{a1}}{U_e} = \frac{R_2}{R_1 + R_2} \cdot \frac{R_3 + R_4}{R_3} = \frac{50 \text{ k}\Omega}{55 \text{ k}\Omega} \cdot \frac{440 \text{ k}\Omega}{50 \text{ k}\Omega} = 8$$

(b) Für die Lösung dieses Aufgabenteils verwenden wir das Knotenpotentialverfahren:



$$\text{Idealer OP: } U_d = 0 \Rightarrow U_n = U_p, \quad I_p = 0, \quad I_n = 0$$

$$K_1: \quad \frac{U_e - U_p}{R_1} + \frac{U_{a2} - U_p}{R_2} = 0$$

$$K_2: \quad \frac{U_{a2} - U_p}{R_4} - \frac{U_p}{R_3} = 0$$

Die Knotengleichung für K_2 umformen:

$$\begin{aligned}(U_{a_2} - U_p) \cdot R_3 - U_p \cdot R_4 &= 0 \\ -U_p \cdot R_3 - U_p \cdot R_4 &= -U_{a_2} \cdot R_3 \\ U_p \cdot (-R_3 - R_4) &= -U_{a_2} \cdot R_3 \\ U_p &= \frac{R_3}{R_3 + R_4} \cdot U_{a_2}\end{aligned}$$

Die Knotengleichung für K_1 umformen:

$$\begin{aligned}\frac{U_e}{R_1} - \frac{U_p}{R_1} + \frac{U_{a_2}}{R_2} - \frac{U_p}{R_2} &= 0 \\ \frac{U_e}{R_1} + \frac{U_{a_2}}{R_2} &= U_p \cdot \left(\frac{1}{R_1} + \frac{1}{R_2} \right)\end{aligned}$$

Hier den für U_p aus K_2 gewonnenen Ausdruck einsetzen:

$$\begin{aligned}\frac{U_e}{R_1} + \frac{U_{a_2}}{R_2} &= U_{a_2} \cdot \frac{R_3}{R_3 + R_4} \cdot \left(\frac{R_1 + R_2}{R_1 R_2} \right) \\ \frac{U_e}{U_{a_2}} + \frac{R_1}{R_2} &= \frac{R_1 R_3}{R_3 + R_4} \cdot \left(\frac{R_1 + R_2}{R_1 R_2} \right) \\ \frac{U_e}{U_{a_2}} &= \frac{R_3 (R_1 + R_2)}{R_2 (R_3 + R_4)} - \frac{R_1}{R_2} \\ &= \frac{R_3 (R_1 + R_2) - R_1 (R_3 + R_4)}{R_2 (R_3 + R_4)}\end{aligned}$$

Die gesuchte Verstärkung ist der Kehrwert des letzten Terms:

$$\begin{aligned}V_{u2} = \frac{U_{a_2}}{U_e} &= \frac{R_2 (R_3 + R_4)}{R_3 (R_1 + R_2) - R_1 (R_3 + R_4)} = \frac{R_2 (R_3 + R_4)}{R_3 R_2 - R_1 R_4} \\ &= \frac{50 \text{ k}\Omega \cdot (50 \text{ k}\Omega + 390 \text{ k}\Omega)}{50 \text{ k}\Omega \cdot 50 \text{ k}\Omega - 5 \text{ k}\Omega \cdot 390 \text{ k}\Omega} \\ &= \frac{22000 \text{ k}\Omega}{(2500 - 1950) \text{ k}\Omega} = 40\end{aligned}$$

(c) Die Aufgabenstellung ausgedrückt als Gleichung:

$$V'_{u2} = \frac{R_2 (R'_3 + R_4)}{R_2 R'_3 - R_1 R_4} \stackrel{!}{=} V_{u1}$$

Auflösen nach R'_3 liefert den gesuchten Wert:

$$\begin{aligned}R_2 R'_3 + R_2 R_4 &= V_{u1} \cdot R_2 R'_3 - V_{u1} \cdot R_1 R_4 \\ (R_2 + V_{u1} R_1) \cdot R_4 &= (V_{u1} - 1) \cdot R_2 R'_3 \\ R'_3 &= \frac{(R_2 + V_{u1} R_1) \cdot R_4}{(V_{u1} - 1) \cdot R_2} = \frac{(50 \text{ k}\Omega + 8 \cdot 5 \text{ k}\Omega) \cdot 390 \text{ k}\Omega}{(8 - 1) \cdot 50 \text{ k}\Omega} \\ &\approx 100 \text{ k}\Omega\end{aligned}$$

Zur Kontrolle: Für die neue Verstärkung V'_{u2} mit $R'_3 = 100 \text{ k}\Omega$ folgt dann:

$$V'_{u2} = \frac{24500}{5000 - 1950} \approx 8 = V_{u1}$$

(d) Vergleich der Eingangswiderstände der beiden Schaltungsvarianten:

Schaltung 1:

$$I_{e1} = \frac{U_e}{R_1 + R_2}$$

$$R_{e1} = \frac{U_e}{I_{e1}} = R_1 + R_2 = 55 \text{ k}\Omega$$

Schaltung 2:

$$I_{e2} = \frac{U_e - U_{a2}}{R_1 + R_2}, \text{ da in den OP kein Strom fließt.}$$

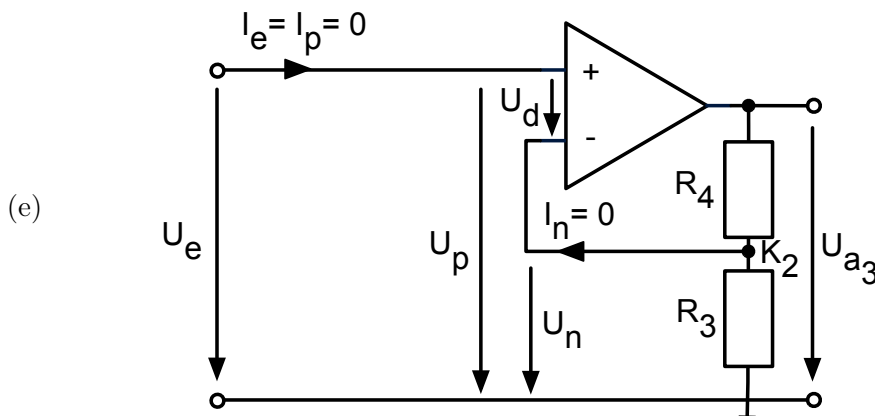
$$V_{u1} = V_{u2} = 8 \quad (\text{aus Aufgabenteil c})$$

$$I_{e2} = \frac{U_e - 8U_e}{R_1 + R_2} = \frac{-7U_e}{R_1 + R_2}$$

$$R_{e2} = \frac{U_e}{I_{e2}} = -\frac{1}{7}(R_1 + R_2) \approx -7.86 \text{ k}\Omega$$

Der Eingangswiderstand R_{e2} ist negativ, da bei angelegter positiver Eingangsspannung die Ausgangsspannung größer als die angelegte Spannung ist. Folglich fließt ein Strom vom Ausgang zum Eingang der Schaltung!

Man kann durch eine geeignete Wahl von R_3 die Verstärkung der zweiten Schaltung zwar korrigieren, aber nicht jedes Bauelement am Eingang des Verstärkers "verträgt" einen zurückfließenden Strom. Deshalb soll im Folgenden ein weiterer Versuch aufgezeigt werden, den Layoutfehler so zu korrigieren, dass die Schaltung dennoch verwendet werden kann.



Idealer OP: $U_d = 0 \Rightarrow U_n = U_p$

Für die neue Schaltung gilt:

$$U_p = U_e$$

$$U_n = \frac{R_3''}{R_3'' + R_4} \cdot U_{a3} \stackrel{U_n = U_p = U_e}{=} U_e$$

$$\Rightarrow V_{u3} = \frac{U_{a3}}{U_e} = \frac{R_3'' + R_4}{R_3''} \stackrel{!}{=} V_{u1}$$

$$\Leftrightarrow R_3'' = \frac{R_4}{V_{u1} - 1} = 55.7 \text{ k}\Omega$$

(f) Der Eingangswiderstand R_{e3} ist unendlich groß, da wegen $I_e = I_p = 0$ kein Strom in den Eingang der Schaltung fließt.