

Institut für Biomedizinische Technik,
Karlsruher Institut für Technologie

Fritz-Haber-Weg 1
76131 Karlsruhe
Tel.: 0721/608-42650

Lineare Elektrische Netze

Leiter: Prof. Dr. rer. nat. Olaf Dössel
Tel: 0721 608-42650
Olaf.Doessel@kit.edu

Übungsleiter: M.Sc. N. Pilia
Tel: 0721 608-48035
Nicolas.Pilia@kit.edu

Tutorium Nr. 5: Schwingkreis, Zeigerdiagramme, Brückenschaltung

Empfohlen für das Tutorium: Aufgaben 16, 17
Empfohlen für Zuhause: Aufgaben 18, 19, 20

Die für das Tutorium empfohlenen Aufgaben dienen als Orientierung und sollen eine grobe Richtlinie darstellen, welche Aufgaben vom Umfang und Schwierigkeitsgrad her in der Zeit des Tutoriums zu schaffen sind. Letztendlich entscheidet der Tutor, welche Aufgaben im Tutorium behandelt werden.

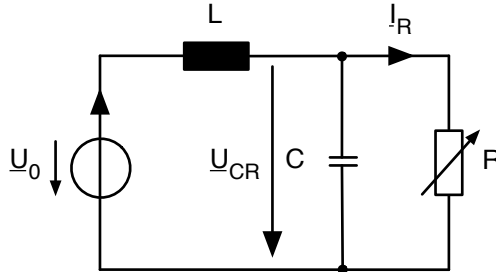
Zusätzlich wird empfohlen, die nicht im Tutorium behandelten Aufgaben zur weiteren Übung zu Hause zu bearbeiten.

Die Studenten sollen die Aufgaben im Tutorium selbstständig in Gruppen bearbeiten und anschließend vorrechnen.

Der Tutor soll lediglich Fragen beantworten und Unklarheiten beseitigen.

Aufgabe 16

Nachstehend abgebildete Schaltung, bestehend aus einer Induktivität L , einer Kapazität C und einem variablen Widerstand R , werde von einer idealen Spannungsquelle $\underline{u}_0 = \hat{U}_0 \cdot e^{j\omega t}$ gespeist.



- (a) Verwandeln Sie die Schaltung in einen äquivalenten Serienschwingkreis und berechnen Sie dessen Resonanzfrequenz ω_0 allgemein in Abhängigkeit von den Bauteilen R , L und C .
- (b) Bei welcher Kreisfrequenz ω_1 muss die Schaltung betrieben werden, damit der durch den Widerstand fließende Strom \underline{I}_R unabhängig von R ist?
- (c) Zeichnen Sie das Zeigerdiagramm aller auftretenden Ströme und Spannungen zum Zeitpunkt $t = 0$ für folgende Werte:
 $\hat{U}_0 = 10 \text{ V}$, $\omega = 1000 \text{ s}^{-1}$, $L = 10 \text{ mH}$, $C = 100 \mu\text{F}$, $R = 10 \Omega$
(Maßstäbe: $1 \text{ V} \rightarrow 1 \text{ cm}$, $0.1 \text{ A} \rightarrow 1 \text{ cm}$).

Lösung:

- (a) Berechnen der Ersatzimpedanz:

$$\begin{aligned} \underline{Z}_e &= j\omega L + \left(\frac{1}{j\omega C} \parallel R \right) = j\omega L + \frac{R \cdot \frac{1}{j\omega C}}{R + \frac{1}{j\omega C}} = j\omega L + \frac{R}{1 + j\omega CR} \\ &= j\omega L + \frac{R \cdot (1 - j\omega CR)}{(1 + j\omega CR) \cdot (1 - j\omega CR)} = j\omega L + \frac{R - j\omega CR^2}{1 + (\omega CR)^2} \\ &= \frac{R}{1 + (\omega CR)^2} + j\omega L - j \frac{\omega CR^2}{1 + (\omega CR)^2} \end{aligned}$$

In diesem Ausdruck können der erste Term als R' , der zweite als L' und der dritte als C' eines äquivalenten Serienschwingkreises interpretiert werden:

$$R' = \frac{R}{1 + (\omega CR)^2}, \quad j\omega L' = j\omega L, \quad -j \frac{1}{\omega C'} = -j \frac{\omega CR^2}{1 + (\omega CR)^2}$$

Die Resonanzfrequenz tritt für den Fall $\text{Im}\{\underline{Z}_e(\omega_0)\} = 0$ auf:

$$\begin{aligned}\text{Im}\{\underline{Z}_e(\omega_0)\} &= \omega_0 L - \frac{\omega_0 C R^2}{1 + (\omega_0 C R)^2} \stackrel{!}{=} 0 \\ \omega_0 L (1 + \omega_0^2 C^2 R^2) &= \omega_0 C R^2 \\ 1 + \omega_0^2 C^2 R^2 &= \frac{C R^2}{L} \\ \omega_0^2 C^2 R^2 &= \frac{C R^2}{L} - 1 \\ \omega_0 &= \sqrt{\frac{1}{LC} - \frac{1}{C^2 R^2}}\end{aligned}$$

(b)

$$\begin{aligned}\underline{U}_{CR} &= \frac{\underline{Z}_{CR}}{j\omega L + \underline{Z}_{CR}} \cdot \underline{U}_0 = \frac{1}{1 + j\omega L \cdot \underline{Y}_{CR}} \cdot \underline{U}_0 \\ \underline{Y}_{CR} &\stackrel{!}{=} j\omega C + \frac{1}{R} \\ \underline{I}_R &= \frac{\underline{U}_{CR}}{R} = \frac{1}{R(1 - \omega^2 LC) + j\omega L} \cdot \underline{U}_0\end{aligned}$$

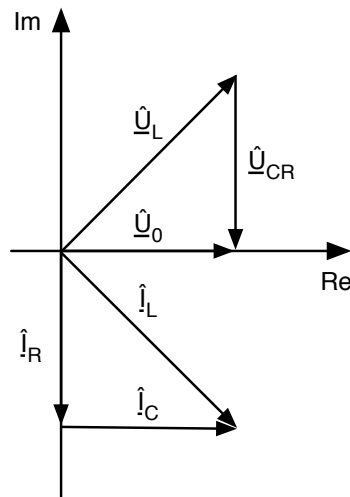
Damit \underline{I}_R unabhängig von R wird, muss Folgendes gelten:

$$\begin{aligned}1 - \omega_1^2 LC &\stackrel{!}{=} 0 \\ \omega_1^2 &= \frac{1}{LC} \\ \omega_1 &= \frac{1}{\sqrt{LC}}\end{aligned}$$

(c) Zuerst die Werte für $\omega = 1000 \text{ s}^{-1} = \frac{1}{\sqrt{LC}}$ (Fall b)) berechnen:

$$\begin{aligned}\hat{I}_R &= \frac{1}{j\omega L} \cdot \hat{U}_0 = \frac{10 \text{ V}}{j10 \Omega} = -j1 \text{ A} \\ \hat{U}_{CR} &= R \cdot \hat{I}_R = 10 \Omega \cdot (-j1 \text{ A}) = -j10 \text{ V} \\ \hat{I}_C &= j\omega C \cdot \hat{U}_{CR} = j1000 \text{ s}^{-1} \cdot 100 \mu\text{F} \cdot (-j10 \text{ V}) = 1 \text{ A} \\ \hat{U}_L &= \hat{U}_0 - \hat{U}_{CR} = 10 \text{ V} - (-j10 \text{ V}) = (10 + j10) \text{ V} \\ \hat{I}_L &= \hat{I}_R + \hat{I}_C = (1 - j1) \text{ A}\end{aligned}$$

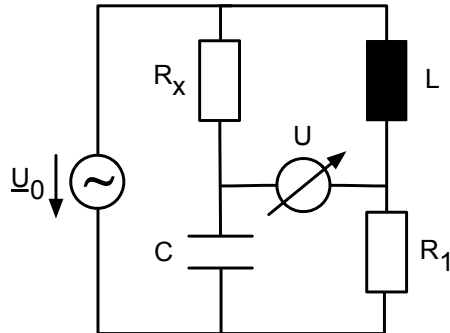
Übertragen der Werte in das Zeigerdiagramm:



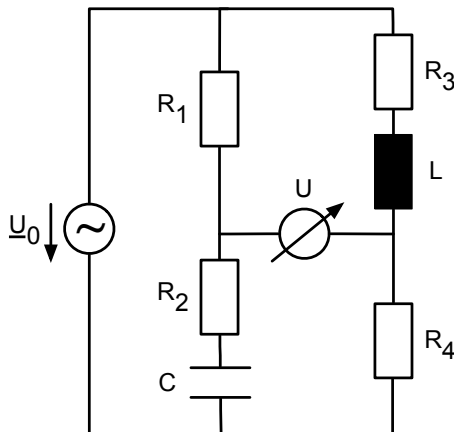
Aufgabe 17

Berechnen Sie für die folgenden Brückenschaltungen die gesuchten Werte allgemein in Abhängigkeit der anderen Bauteile, indem Sie die Abgleichbedingungen aufstellen und entsprechend umformen.

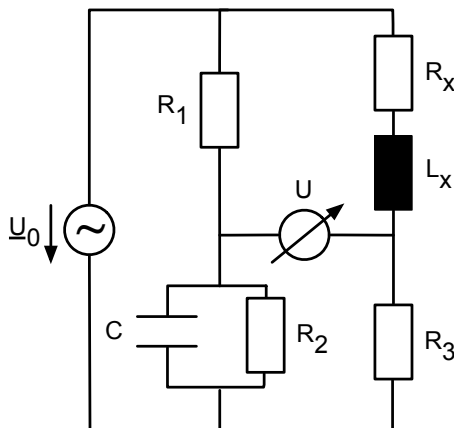
(a) Gesucht: R_x .



(b) Gesucht: Kreisfrequenz ω . Geben Sie außerdem das Verhältnis $\frac{L}{C}$ in Abhängigkeit der Widerstände an.



(c) Gesucht: R_x und L_x .



Lösung:

(a)

$$\frac{R_x}{\frac{1}{j\omega C}} = \frac{j\omega L}{R_1} \Leftrightarrow R_x = \frac{1}{j\omega C} \cdot \frac{j\omega L}{R_1} = \frac{L}{R_1 \cdot C}$$

(b)

$$\begin{aligned} \frac{R_1}{R_2 + \frac{1}{j\omega C}} &= \frac{R_3 + j\omega L}{R_4} \\ \Leftrightarrow R_1 R_4 &= \left(R_2 + \frac{1}{j\omega C} \right) \cdot (R_3 + j\omega L) \\ &= R_2 R_3 + j\omega R_2 L + \frac{R_3}{j\omega C} + \frac{L}{C} \\ &= \left(R_2 R_3 + \frac{L}{C} \right) + j \left(\omega R_2 L - \frac{R_3}{\omega C} \right) \end{aligned}$$

$$\text{Realteil: } R_1 R_4 = R_2 R_3 + \frac{L}{C} \Leftrightarrow \frac{L}{C} = R_1 R_4 - R_2 R_3$$

$$\text{Imaginärteil: } \omega R_2 L - \frac{R_3}{\omega C} = 0 \Rightarrow \omega = \sqrt{\frac{R_3}{R_2 L C}}$$

(c)

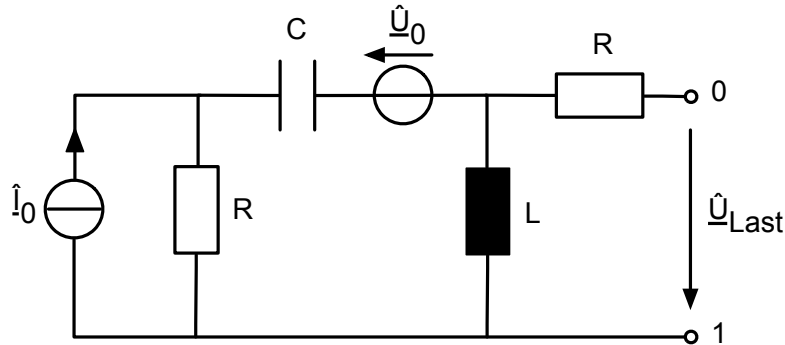
$$\begin{aligned} \frac{R_1}{R_2 \parallel \frac{1}{j\omega C}} = \frac{R_x + j\omega L_x}{R_3} &\Leftrightarrow \frac{R_1}{\frac{R_2 \frac{1}{j\omega C}}{R_2 + \frac{1}{j\omega C}}} = \frac{R_x + j\omega L_x}{R_3} \\ &\Leftrightarrow \frac{R_1 R_3}{R_2} \cdot (1 + j\omega R_2 C) = R_x + j\omega L_x \end{aligned}$$

$$\text{Realteil: } \frac{R_1 R_3}{R_2} = R_x \Leftrightarrow R_x = \frac{R_1 R_3}{R_2}$$

$$\text{Imaginärteil: } \frac{R_1 R_3}{R_2} \cdot j\omega R_2 C = j\omega L_x \Leftrightarrow L_x = R_1 R_3 C$$

Aufgabe 18

Gegeben sei der folgende aktive Zweipol mit einer Spannungsquelle der Amplitude $\hat{U}_0 = 7 \text{ V} \cdot e^{j0}$ und einer Stromquelle $\hat{I}_0 = (-30 + j40) \text{ mA}$. Bauteilwerte: $R = 100 \Omega$, $C = 10 \text{ nF}$, $L = 200 \mu\text{H}$.



Bestimmen Sie

- den Innenwiderstand \underline{Z}_i allgemein in Abhängigkeit der Bauteile R , L , C und der Kreisfrequenz ω (lösen Sie nicht nach $\text{Re}\{\cdot\}$ und $\text{Im}\{\cdot\}$ auf).
- die Leerlaufspannung \hat{U}_L des Zweipols bezüglich der Klemmen 0 und 1 allgemein in Abhängigkeit der Bauteile R , L , C und der Kreisfrequenz ω .

Es sei nun:

$$\underline{Z}_i = R + \frac{\omega^4 L^2 R C^2}{(1 - \omega^2 L C)^2 + \omega^2 R^2 C^2} + j \frac{\omega L + \omega^3 (L R^2 C^2 - L^2 C)}{(1 - \omega^2 L C)^2 + \omega^2 R^2 C^2}$$

- Bei welcher Kreisfrequenz ω_0 ($0 < \omega_0 < \infty$) tritt Resonanz auf? Bestimmen Sie $\underline{Z}_i(\omega_0)$ zahlenmäßig.
- Geben Sie das Norton-Ersatzschaltbild an und berechnen Sie für ω_0 die Leerlaufspannung \underline{U}_L und den Kurzschlussstrom \underline{I}_k .
- Skizzieren Sie die I-U-Kennlinie des Zweipols nach d) für ω_0 bei Ohmscher Belastung.

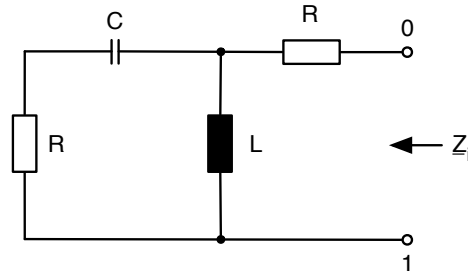
Hinweis: Suchen Sie im Skript Antworten zu folgenden Leitfragen:

- Was sind Leerlaufspannungen und Kurzschlussstrom?
- Was ist Resonanz?
- Was ist ein Norton-Ersatzschaltbild?

Lösung:

- Vorgehen zur Bestimmung des Innenwiderstandes \underline{Z}_i :
- Stromquelle durch Leerlauf ersetzen

- Spannungsquelle durch Kurzschluss ersetzen



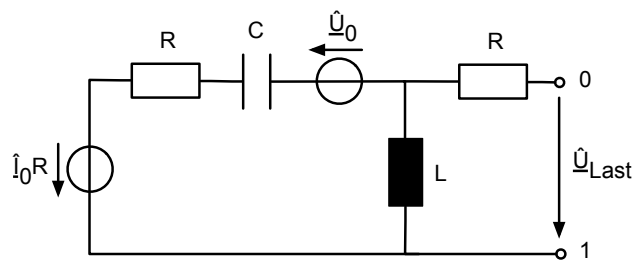
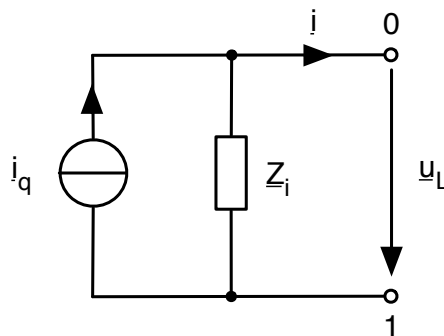
$$\underline{Z}_i = R + \left[(j\omega L) \parallel \left(R + \frac{1}{j\omega C} \right) \right] = R + \frac{j\omega L \cdot \left(R + \frac{1}{j\omega C} \right)}{j\omega L + R + \frac{1}{j\omega C}}$$

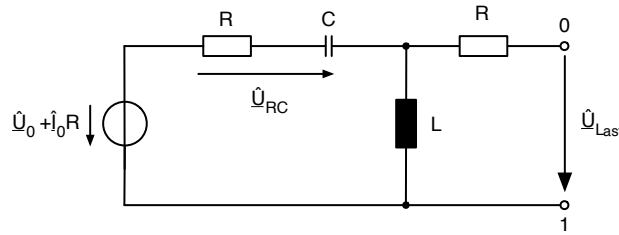
Als Ergänzung (muss nicht berechnet werden):

$$\begin{aligned} \underline{Z}_i &= R + \frac{j\omega L \cdot (1 + j\omega RC)}{1 + j\omega RC - \omega^2 LC} = R + \frac{j\omega L - \omega^2 RLC}{1 + j\omega RC - \omega^2 LC} \\ &= R + \frac{(j\omega L - \omega^2 RLC)(1 - \omega^2 LC - j\omega RC)}{(1 - \omega^2 LC)^2 + (\omega RC)^2} \\ &= R + \frac{\omega^4 RL^2 C^2}{(1 - \omega^2 LC)^2 + (\omega RC)^2} + \frac{j\omega L - j\omega^3 L^2 C + j\omega^3 R^2 LC^2}{(1 - \omega^2 LC)^2 + (\omega RC)^2} \\ &= R + \frac{\omega^4 RL^2 C^2}{(1 - \omega^2 LC)^2 + (\omega RC)^2} + j \frac{\omega L + \omega^3 (R^2 LC^2 - L^2 C)}{(1 - \omega^2 LC)^2 + (\omega RC)^2} \end{aligned}$$

(b) Vorgehen zur Bestimmung der Leerlaufspannung:

- Stromquelle in Spannungsquelle umwandeln
- Zusammenfassen von mehreren Spannungsquellen in einer Masche





Im Leerlauf fall fließt durch den rechten Widerstand R kein Strom, d.h. es fällt auch keine Spannung ab. Die Leerlaufspannung liegt somit an der Spule an. Mithilfe der Spannungsteilerregel folgt:

$$\begin{aligned} \frac{\hat{U}_L}{\hat{U}_0 + \hat{I}_0 \cdot R} &= \frac{j\omega L}{R + j\omega L + \frac{1}{j\omega C}} \\ \hat{U}_L &= (\hat{U}_0 + \hat{I}_0 \cdot R) \cdot \frac{j\omega L}{R + j\omega L - j\frac{1}{\omega C}} \\ &= [7\text{ V} + (-3 + j4)\text{ V}] \cdot \frac{j\omega L}{R + j(\omega L - \frac{1}{\omega C})} \\ &= 4\sqrt{2} \cdot e^{j\frac{\pi}{4}} \cdot \frac{j\omega L}{R + j(\omega L - \frac{1}{\omega C})} \text{ V} \end{aligned}$$

Die dazugehörige Zeitfunktion ist damit: $\underline{u}(t) = \hat{U}_L \cdot e^{j\omega t}$

(c) Im Resonanzfall wird \underline{Z}_i rein reell, d.h. der Imaginärteil verschwindet:

$$\text{Im}\{\underline{Z}_i\} = 0$$

$$\frac{\omega_0 L + \omega_0^3 (R^2 LC^2 - L^2 C)}{(1 - \omega_0^2 LC)^2 + (\omega_0 RC)^2} = 0$$

$$\Leftrightarrow \omega_0 L + \omega_0^3 (R^2 LC^2 - L^2 C) = 0$$

$$\Leftrightarrow L - \omega_0^2 (L^2 C - R^2 LC^2) = 0$$

$$\Leftrightarrow \omega_0^2 = \frac{L}{L^2 C - R^2 LC^2} = \frac{1}{LC - R^2 C^2}$$

$$\Rightarrow \omega_0 = \frac{1}{\sqrt{LC - R^2 C^2}}$$

$$\begin{aligned} &= \frac{1}{\sqrt{200 \cdot 10^{-6} \cdot 10 \cdot 10^{-9} \text{ s}^2 - 10000 \cdot 100 \cdot 10^{-18} \text{ s}^2}} \\ &= \frac{1}{\sqrt{200 \cdot 10^{-14} \text{ s}^2 - 100 \cdot 10^{-14} \text{ s}^2}} = \frac{1}{\sqrt{10^{-12} \text{ s}^2}} = 10^6 \text{ s}^{-1} \end{aligned}$$

Für $\omega = \omega_0$ wird \underline{Z}_i zu:

$$\begin{aligned} \underline{Z}_i(\omega_0) &= R + \frac{\omega_0^4 L^2 RC^2}{(1 - \omega_0^2 LC)^2 + \omega_0^2 R^2 C^2} \\ &= 100 \Omega + \frac{10^{24} \cdot 4 \cdot 10^{-8} \cdot 100 \cdot 10^{-16}}{(1 - 10^{12} \cdot 2 \cdot 10^{-4} \cdot 10^{-8})^2 + 10^{12} \cdot 10^4 \cdot 10^{-16}} \Omega \\ &= 100 \Omega + \frac{400}{1 + 1} \Omega = 300 \Omega \end{aligned}$$

(d) Norton-Ersatzschaltbild: Stromquelle

$$\hat{I}_k = \frac{\hat{U}_L}{Z_i}$$

Für den Innenwiderstand gilt nach c):

$$Z_i(\omega_0) = 300 \Omega$$

Für die Leerlaufspannung folgt mit b):

$$\begin{aligned} \hat{U}_L(\omega_0) &= 4\sqrt{2} \text{ V } e^{j\frac{\pi}{4}} \cdot \frac{j\omega_0 L}{R + j\left(\omega_0 L - \frac{1}{\omega_0 C}\right)} \\ &= \frac{(4 + j4) j10^6 \cdot 200 \cdot 10^{-6}}{100 + j\left(10^6 \cdot 200 \cdot 10^{-6} - \frac{1}{10^6 \cdot 10 \cdot 10^{-9}}\right)} \text{ V} = \frac{-800 + j800}{100 + j100} \text{ V} \\ &= 8 \cdot \frac{(-1 + j1)(1 - j1)}{2} \text{ V} = 4 \cdot (-1 + j1 + j1 + 1) \text{ V} = j8 \text{ V} \end{aligned}$$

Für den Kurzschlussstrom folgt schließlich:

$$\hat{I}_K(\omega_0) = \frac{\hat{U}_L(\omega_0)}{Z_i(\omega_0)} = \frac{j8 \text{ V}}{300 \Omega} = j\frac{2}{75} \text{ A}$$

(e) I-U-Kennlinie:

Die Quelle aus d) wird mit einem Lastwiderstand R_L belastet. Dabei sind zwei Grenzwerte zu betrachten:

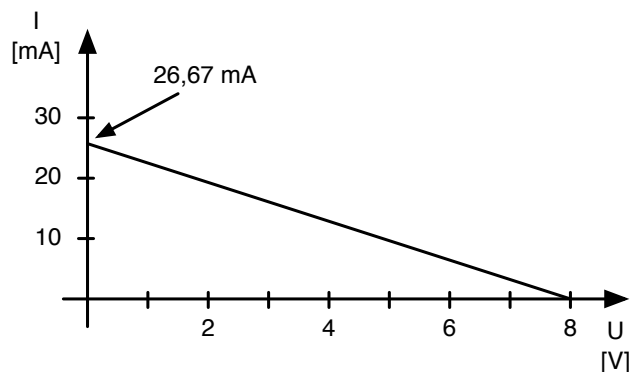
$R_L \rightarrow 0$ (Kurzschluss) und $R_L \rightarrow \infty$ (offene Klemmen)

Kurzschluss:

$$\underline{u} = 0 \text{ V}, \underline{i} = \hat{I}_K(\omega_0) = j\frac{2}{75} \text{ A} \quad \Rightarrow \quad |\underline{i}| = \frac{2}{75} \text{ A}$$

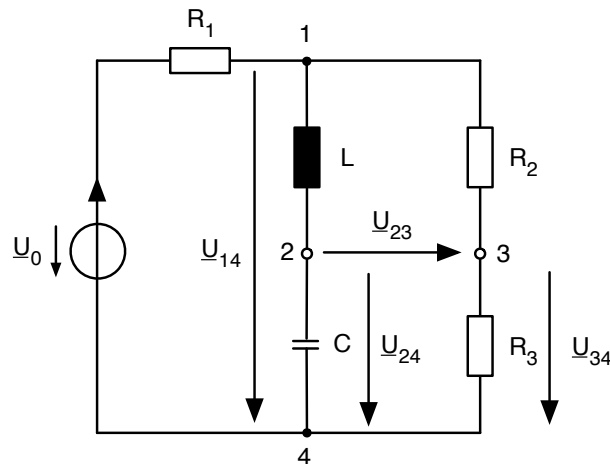
Offene Klemmen:

$$\underline{i} = 0 \text{ A}, \underline{u} = \hat{U}_L(\omega_0) = j8 \text{ V} \quad \Rightarrow \quad |\underline{u}| = 8 \text{ V}$$



Aufgabe 19

Die in der Abbildung dargestellte RLC-Brückenschaltung wird an der Spannungsquelle \underline{U}_0 mit dem Innenwiderstand R_1 betrieben.



- (a) Bestimmen Sie eine allgemeine Lösung für die Brückenspannung \underline{U}_{23} , sodass diese nur von den Bauteilen R , L , C und der Kreisfrequenz ω abhängt.
- (b) Berechnen Sie diese Brückenspannung für $\omega^2 LC = 1$.
- (c) Ist die Brücke abgleichbar?

Lösung:

- (a) Berechnung der Brückenspannung \underline{U}_{23} :
Mit der Spannungsteilerregel folgt:

$$\underline{U}_{24} = \frac{\frac{1}{j\omega C}}{j\omega L + \frac{1}{j\omega C}} \underline{U}_{14}$$

$$\underline{U}_{34} = \frac{R_3}{R_2 + R_3} \underline{U}_{14}$$

Aus einem Maschenumlauf und Ersetzen der Ausdrücke für \underline{U}_{23} und \underline{U}_{34} folgt:

$$\begin{aligned} \underline{U}_{23} &= \underline{U}_{24} - \underline{U}_{34} = \frac{\frac{1}{j\omega C}}{j\omega L + \frac{1}{j\omega C}} \underline{U}_{14} - \frac{R_3}{R_2 + R_3} \underline{U}_{14} \\ &= \left(\frac{\frac{1}{j\omega C}}{j\omega L + \frac{1}{j\omega C}} - \frac{R_3}{R_2 + R_3} \right) \underline{U}_{14} \end{aligned}$$

Nun muss noch \underline{U}_{14} durch vorgegebene Größen substituiert werden:

$$\underline{U}_{14} = \underline{U}_0 - \underline{I}R_1 \text{ mit } \underline{I} = \underline{I}_{12} + \underline{I}_{13} = \frac{\underline{U}_{14}}{j\omega L + \frac{1}{j\omega C}} + \frac{\underline{U}_{14}}{R_2 + R_3}$$

Daraus folgt:

$$\begin{aligned}\underline{U}_{14} &= \underline{U}_0 - \underline{I}R_1 = \underline{U}_0 - R_1 \left(\frac{\underline{U}_{14}}{j\omega L + \frac{1}{j\omega C}} + \frac{\underline{U}_{14}}{R_2 + R_3} \right) \\ &= \underline{U}_0 - R_1 \left(\frac{1}{j\omega L + \frac{1}{j\omega C}} + \frac{1}{R_2 + R_3} \right) \underline{U}_{14}\end{aligned}$$

Auflösen nach \underline{U}_{14} ergibt:

$$\underline{U}_{14} = \frac{\underline{U}_0}{\left(1 + \frac{R_1}{j\omega L + \frac{1}{j\omega C}} + \frac{R_1}{R_2 + R_3} \right)}$$

Einsetzen in die Gleichung für \underline{U}_{23} liefert:

$$\underline{U}_{23} = \left(\frac{\frac{1}{j\omega C}}{j\omega L + \frac{1}{j\omega C}} - \frac{R_3}{R_2 + R_3} \right) \frac{\underline{U}_0}{\left(1 + \frac{R_1}{j\omega L + \frac{1}{j\omega C}} + \frac{R_1}{R_2 + R_3} \right)}$$

(b) Brückenspannung für $\omega^2 LC = 1 \Leftrightarrow \frac{1}{\omega C} = \omega L$:

Zunächst wird die Gleichung für die Brückenspannung so umgeformt, dass sich die Bedingung $\frac{1}{\omega C} = \omega L$ einsetzen lässt, ohne eine Division durch Null zu erhalten:

$$\begin{aligned}\underline{U}_{23} &= \underline{U}_0 \left(\frac{\frac{1}{j\omega C}}{j\omega L + \frac{1}{j\omega C}} - \frac{R_3}{R_2 + R_3} \right) \cdot \left(\frac{1}{1 + \frac{R_1}{j\omega L + \frac{1}{j\omega C}} + \frac{R_1}{R_2 + R_3}} \right) \\ &= \underline{U}_0 \left(\frac{1}{1 - \omega^2 LC} - \frac{R_3}{R_2 + R_3} \right) \cdot \left(\frac{1}{1 + \frac{j\omega CR_1}{1 - \omega^2 LC} + \frac{R_1}{R_2 + R_3}} \right) \\ &= \underline{U}_0 \left(\frac{R_2 + R_3 - R_3 + R_3 \omega^2 LC}{(1 - \omega^2 LC)(R_2 + R_3)} \right) \\ &\quad \cdot \left(\frac{1}{\frac{(1 - \omega^2 LC)(R_2 + R_3) + j\omega CR_1(R_2 + R_3) + R_1(1 - \omega^2 LC)}{(1 - \omega^2 LC)(R_2 + R_3)}} \right) \\ &= \underline{U}_0 \frac{R_2 + \omega^2 LCR_3}{(1 - \omega^2 LC)(R_2 + R_3) + j\omega CR_1(R_2 + R_3) + R_1(1 - \omega^2 LC)}\end{aligned}$$

Nun wird $\omega^2 LC = 1$ eingesetzt:

$$\begin{aligned}\underline{U}_{23} &= \underline{U}_0 \left(\frac{R_2 + 1 \cdot R_3}{0 \cdot (R_2 + R_3) + j\omega CR_1(R_2 + R_3) + R_1 \cdot 0} \right) \\ &= \underline{U}_0 \cdot \frac{1}{j\omega CR_1}\end{aligned}$$

Interpretation:

In diesem Betriebsfall (Serienresonanz) wird die Quelle mit der Serienschaltung von R_1 und einem Kurzschluss belastet. Daher fließt über den Widerstandszweig mit den beiden Widerständen R_2 und R_3 kein Strom. \underline{U}_0 fällt somit vollständig an R_1 ab. Der Gesamtstrom der sich einstellt, beträgt demnach: $\underline{I} = \frac{\underline{U}_0}{R_1}$.

Da im Zweig $\frac{R_2}{R_3}$ kein Strom fließt, ist an allen Stellen in diesem Zweig gleiches Potential vorhanden, nämlich das an den Punkten 1 und 4. Diese Punkte besitzen Bezugspotential und somit auch der Punkt 3. Die Brückenspannung \underline{U}_{23} ist demnach gleich dem Spannungsabfall über dem Kondensator und ungleich Null. Die Spannung über dem Kondensator ergibt sich aus dem Produkt des (Kurzschluss-)Stromes mit der Impedanz des Kondensators:

$$\underline{U}_C = -j \underline{I} \frac{1}{\omega C} = -j \frac{\underline{U}_0}{R_1} \cdot \frac{1}{\omega C} \stackrel{!}{=} \underline{U}_{23}$$

(c) Brückenabgleich möglich?

Die Brücke ist genau dann abgeglichen, wenn die Differenz der Spannungen \underline{U}_{24} und \underline{U}_{34} zu Null wird (1). Oder mit anderen Worten, wenn die Spannungen \underline{U}_{24} und \underline{U}_{34} gleich groß sind ($Re\{\cdot\}$ und $Im\{\cdot\}$) (2). Interpretiert man die Gleichung für die Brückenspannung aus b), dann erkennt man, dass der Zähler nicht Null werden kann für alle positiven Kreisfrequenzen ω (in dem Falle, in dem der Zähler Null wird, müsste auch der Nenner für die gefundene Kreisfrequenz ω überprüft werden!).

(1)

$$\begin{aligned} \frac{\underline{U}_0 (R_2 + \omega^2 LCR_3)}{(1 - \omega^2 LC)(R_2 + R_3) + j\omega CR_1(R_2 + R_3) + R_1(1 - \omega^2 LC)} &= 0 \\ \Leftrightarrow R_2 + \omega^2 LCR_3 &= 0 \\ \Leftrightarrow \omega^2 &= -\frac{R_2}{LCR_3} \end{aligned}$$

(2) Setzen wir beide Spannungen gleich, resultiert die Bedingung für den Brückenabgleich $\underline{U}_{24} = \underline{U}_{34}$:

$$\frac{\frac{1}{\omega C}}{j\omega L + \frac{1}{j\omega C}} = \frac{R_3}{R_2 + R_3}$$

bzw. wenn der Kehrwert davon ausgewertet wird:

$$\begin{aligned} \frac{R_2}{R_3} &= \frac{j\omega L}{\frac{1}{j\omega C}} \\ -jR_2 \frac{1}{\omega C} &= j\omega LR_3 \end{aligned}$$

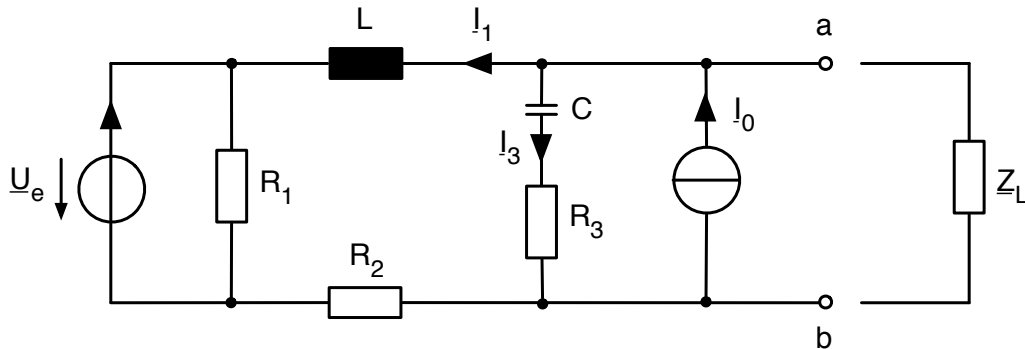
Da diese Produkte in unterschiedlichen Quadranten der komplexen Ebene liegen, kann für alle Kreisfrequenzen ω kein Abgleich erfolgen!

Merkregel:

Die Brücke ist abgeglichen, wenn das Produkt der "Diagonalimpedanzen" gleich ist.

Aufgabe 20

Gehen Sie von folgender Schaltung aus:



- (a) Berechnen Sie die Eingangsimpedanz \underline{Z}_E der Schaltung bezüglich der Klemmen a und b allgemein in Abhängigkeit der Bauteile R , L , C und der Kreisfrequenz ω . Stellen Sie Ihr Ergebnis folgendermaßen dar:

$$\underline{Z}_E = \frac{\operatorname{Re}\{\underline{Z}_{e,Zaehler}\} + j\operatorname{Im}\{\underline{Z}_{e,Zaehler}\}}{\operatorname{Re}\{\underline{Z}_{e,Nenner}\} + j\operatorname{Im}\{\underline{Z}_{e,Nenner}\}}$$

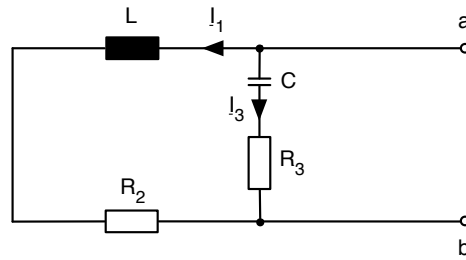
- (b) Berechnen Sie die Wirkleistung P und die Blindleistung Q der Schaltung, wenn a und b kurzgeschlossen sind, allgemein in Abhängigkeit der Bauteile R , L , C , der anliegenden Spannung \underline{U}_e und der Kreisfrequenz ω .
- (c) Bei sehr großer Lastimpedanz ($|\underline{Z}_L| \rightarrow \infty$) und kurzgeschlossener Spannungsquelle sollen die Ströme \underline{I}_1 und \underline{I}_3 berechnet werden. Gegeben sind dafür folgenden Bauteilwerte:
 $R_1 = R_2 = R_3 = 10 \Omega$, $\omega C = 10^{-1} S$, $\omega L = 20 \Omega$, $\underline{I}_0 = (-5 + j5) A$.

- (d) Zeichnen Sie das Zeigerdiagramm für Aufgabenteil c).

- (i) Tragen Sie \underline{I}_1 und \underline{I}_3 in dieses Diagramm ein. Verwenden Sie 1cm als Maßeinheit für 1A. Sollten Sie Teil c) nicht gelöst haben, gehen Sie von folgenden Werten aus: $\underline{I}_1 = (2 + j4) A$, $\underline{I}_3 = (-7 + j1) A$.
- (ii) Konstruieren Sie $-\underline{I}_0$.
- (iii) Tragen Sie \underline{U}_C und \underline{U}_L in das Diagramm ein. Konstruieren Sie die Zeiger mit $|\underline{U}_C| = 70.71 V$ und $|\underline{U}_L| = 89.44 V$. Verwenden Sie 1cm als Maßeinheit für 10 V.
- (iv) Berechnen Sie die Phasendifferenz zwischen \underline{U}_C und \underline{U}_L .

Lösung:

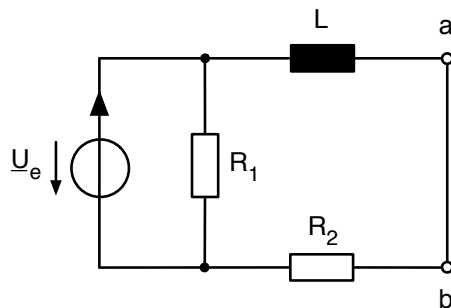
- (a) Der Innenwiderstand lässt sich (fast) direkt aus dem vorliegenden Schaltbild berechnen: die Spannungsquelle wird dabei als Kurzschluss und die Stromquelle als Unterbrechung aufgefasst. Somit wird R_1 wirkungslos und entfällt. Die Schaltung vereinfacht sich zu:



Der Innenwiderstand berechnet sich nun wie folgt:

$$\begin{aligned}
 \underline{Z}_E &= \left(\frac{1}{j\omega C} + R_3 \right) \parallel (j\omega L + R_2) = \frac{\left(\frac{1}{j\omega C} + R_3 \right) (j\omega L + R_2)}{\frac{1}{j\omega C} + R_3 + j\omega L + R_2} \\
 &= \frac{\frac{1}{j\omega C} \cdot j\omega L + \frac{1}{j\omega C} \cdot R_2 + R_3 \cdot j\omega L + R_3 R_2}{\frac{1}{j\omega C} + R_3 + j\omega L + R_2} \cdot \frac{j\omega C}{j\omega C} \\
 &= \frac{j\omega L + R_2 + j\omega C \cdot R_3 \cdot j\omega L + j\omega C \cdot R_3 R_2}{1 + j\omega C \cdot R_3 + j\omega C \cdot j\omega L + j\omega C \cdot R_2} \\
 &= \frac{R_2 - \omega^2 L C R_3 + j\omega L + j\omega C \cdot R_2 R_3}{1 - \omega^2 L C + j\omega C (R_2 + R_3)} \\
 &= \frac{R_2 - \omega^2 L C R_3 + j\omega (L + C R_2 R_3)}{1 - \omega^2 L C + j\omega C (R_2 + R_3)}
 \end{aligned}$$

(b) Durch das Kurzschließen von a und b vereinfacht sich die Schaltung zu:



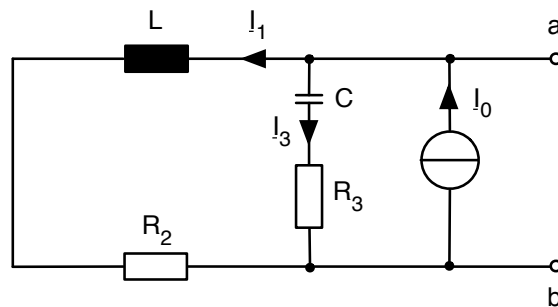
Die Blindleistung Q und die Wirkleistung P erhalten wir als Imaginär- bzw. Realteil der Scheinleistung \underline{S} .

\underline{S} wiederum lässt sich über den Zusammenhang

$$\underline{S} = \underline{U} \cdot \underline{I}^* = \underline{U} \underline{U}^* \underline{Y}^* = |\underline{U}|^2 \underline{Y}^* \text{ berechnen.}$$

$$\begin{aligned} \underline{Z} &= R_1 \parallel (j\omega L + R_2) = \frac{R_1 \cdot (j\omega L + R_2)}{R_1 + j\omega L + R_2} = \frac{R_1 \cdot j\omega L + R_1 R_2}{R_1 + j\omega L + R_2} \\ &= \frac{R_1 R_2 + j\omega L R_1}{R_1 + R_2 + j\omega L} \\ \underline{Y} &= \frac{1}{\underline{Z}} = \frac{R_1 + R_2 + j\omega L}{R_1 R_2 + j\omega L R_1} = \frac{(R_1 + R_2 + j\omega L) \cdot (R_1 R_2 - j\omega L R_1)}{(R_1 R_2 + j\omega L R_1) \cdot (R_1 R_2 - j\omega L R_1)} \\ &= \frac{R_1^2 R_2 - j\omega L R_1^2 + R_1 R_2^2 - j\omega L R_1 R_2 + j\omega L R_1 R_2 + \omega^2 L^2 R_1}{(R_1 R_2)^2 + (\omega L R_1)^2} \\ &= \frac{R_1^2 R_2 + R_1 R_2^2 + \omega^2 L^2 R_1 - j\omega L R_1^2}{(R_1 R_2)^2 + (\omega L R_1)^2} \\ \underline{Y}^* &= \frac{R_1^2 R_2 + R_1 R_2^2 + \omega^2 L^2 R_1 + j\omega L R_1^2}{(R_1 R_2)^2 + (\omega L R_1)^2} \\ \underline{S} &= \underline{Y}^* |\underline{U}_e|^2 = \frac{R_1^2 R_2 + R_1 R_2^2 + \omega^2 L^2 R_1 + j\omega L R_1^2}{(R_1 R_2)^2 + (\omega L R_1)^2} \cdot |\underline{U}_e|^2 \\ P &= \operatorname{Re}\{\underline{S}\} = \frac{R_1^2 R_2 + R_1 R_2^2 + \omega^2 L^2 R_1}{(R_1 R_2)^2 + (\omega L R_1)^2} \cdot |\underline{U}_e|^2 \\ Q &= \operatorname{Im}\{\underline{S}\} = \frac{\omega L R_1^2}{(R_1 R_2)^2 + (\omega L R_1)^2} \cdot |\underline{U}_e|^2 \end{aligned}$$

- (c) Auch hier entfällt durch die kurzgeschlossene Spannungsquelle wieder R_1 :



Die beiden Ströme kann man beispielsweise über die Stromteilerregel (Formel 1.23 im Skript) bestimmen:

$$\begin{aligned} \frac{\underline{I}_1}{\underline{I}_0} &= \frac{\underline{Y}_a}{\underline{Y}_{ges}} & \text{mit} & \quad \underline{Y}_a = \frac{1}{j\omega L + R_2} \\ \frac{\underline{I}_3}{\underline{I}_0} &= \frac{\underline{Y}_b}{\underline{Y}_{ges}} & \text{mit} & \quad \underline{Y}_b = \frac{1}{\frac{1}{j\omega C} + R_3} = \frac{j\omega C}{1 + j\omega C R_3} \end{aligned}$$

\underline{Y}_{ges} ist dabei der Kehrwert des in a) bestimmten Innenwiderstandes.

Auflösen nach \underline{I}_1 bzw. \underline{I}_3 und einsetzen von \underline{Y}_{ges} führt zu:

$$\begin{aligned}
\underline{I}_1 &= \frac{Y_a}{Y_{ges}} \underline{I}_0 = \frac{\frac{1}{j\omega L + R_2}}{\frac{1 - \omega^2 LC + j\omega C(R_3 + R_2)}{R_2 - \omega^2 LCR_3 + j\omega(L + CR_3R_2)}} \underline{I}_0 \\
&= \frac{R_2 - \omega^2 LCR_3 + j\omega(L + CR_3R_2)}{[1 - \omega^2 LC + j\omega C(R_3 + R_2)] \cdot (j\omega L + R_2)} \underline{I}_0 \\
&= \frac{R_2 - \omega L\omega CR_3 + j(\omega L + \omega CR_3R_2)}{[1 - \omega L\omega C + j\omega C(R_3 + R_2)] \cdot (j\omega L + R_2)} \underline{I}_0 \\
\underline{I}_3 &= \frac{Y_b}{Y_{ges}} \underline{I}_0 = \frac{\frac{j\omega C}{1 + j\omega CR_3}}{\frac{1 - \omega^2 LC + j\omega C(R_3 + R_2)}{R_2 - \omega^2 LCR_3 + j\omega(L + CR_3R_2)}} \underline{I}_0 \\
&= \frac{j\omega C [R_2 - \omega^2 LCR_3 + j\omega(L + CR_3R_2)]}{(1 + j\omega CR_3) \cdot [1 - \omega^2 LC + j\omega C(R_3 + R_2)]} \underline{I}_0 \\
&= \frac{j\omega C [R_2 - \omega L\omega CR_3 + j(\omega L + \omega CR_3R_2)]}{(1 + j\omega CR_3) \cdot [1 - \omega L\omega C + j\omega C(R_3 + R_2)]} \underline{I}_0
\end{aligned}$$

Nun können mit den Werten aus der Aufgabenstellung die gesuchten Ströme bestimmt werden:

$$\begin{aligned}
\underline{I}_1 &= \frac{R_2 - \omega L\omega CR_3 + j(\omega L + \omega CR_3R_2)}{[1 - \omega L\omega C + j\omega C(R_3 + R_2)] \cdot (j\omega L + R_2)} \underline{I}_0 \\
&= \frac{10 \Omega - 20 \Omega 10^{-1} \Omega^{-1} 10 \Omega + j(20 \Omega + 10^{-1} \Omega^{-1} 10 \Omega 10 \Omega)}{[1 - 20 \Omega 10^{-1} \Omega^{-1} + j10^{-1} \Omega^{-1} (10 \Omega + 10 \Omega)] \cdot (j20 \Omega + 10 \Omega)} \\
&\cdot (-5 + j5) A \\
&= \frac{10 \Omega - 20 \Omega + j(20 \Omega + 10 \Omega)}{[1 - 2 + j2](j20 \Omega + 10 \Omega)} (-5 + j5) A \\
&= \frac{-10 \Omega + j30 \Omega}{(-1 + j2)(10 \Omega + j20 \Omega)} (-5 + j5) A \\
&= \frac{-10 \Omega + j30 \Omega}{-10 \Omega - j20 \Omega + j20 \Omega - 40 \Omega} (-5 + j5) A \\
&= \frac{-10 \Omega + j30 \Omega}{-50 \Omega} (-5 + j5) A = \left(\frac{1}{5} - j\frac{3}{5}\right) (-5 + j5) A \\
&= (-1 + j1 + j3 + 3) A = (2 + j4) A
\end{aligned}$$

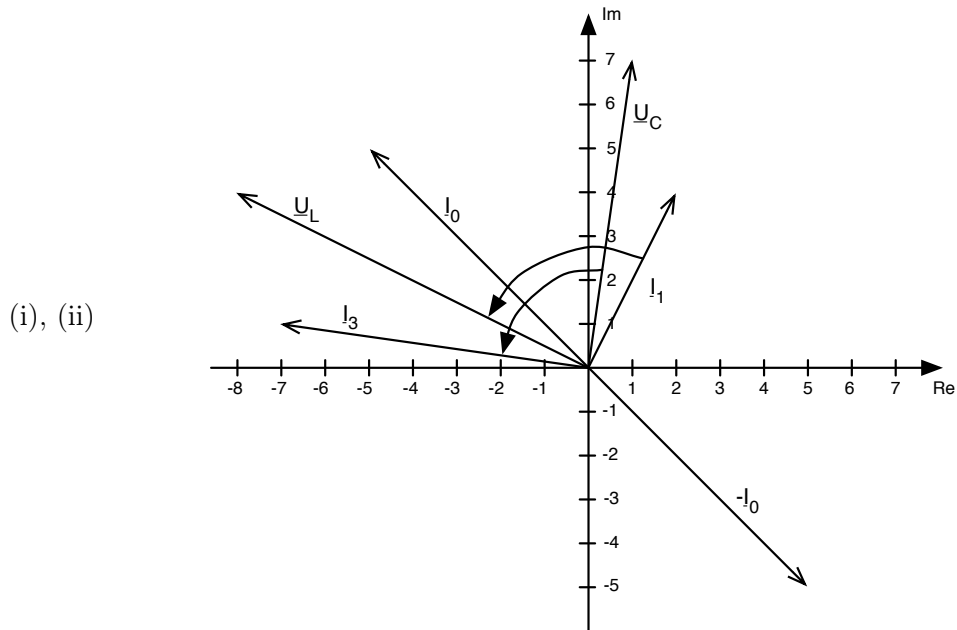
Analog dazu:

$$\begin{aligned}
\underline{I}_3 &= \frac{j\omega C [R_2 - \omega L\omega CR_3 + j(\omega L + \omega CR_3R_2)]}{(1 + j\omega CR_3) \cdot [1 - \omega L\omega C + j\omega C(R_3 + R_2)]} \underline{I}_0 \\
&= \frac{j10^{-1} \Omega^{-1}}{(1 + j10^{-1} \Omega^{-1} 10 \Omega)} \\
&\cdot \frac{[10 \Omega - 20 \Omega 10^{-1} \Omega^{-1} 10 \Omega + j(20 \Omega + 10^{-1} \Omega^{-1} 10 \Omega 10 \Omega)]}{[1 - 20 \Omega 10^{-1} \Omega^{-1} + j10^{-1} \Omega^{-1} (10 \Omega + 10 \Omega)]} \\
&\cdot (-5 + j5) A \\
&= \frac{j10^{-1} \Omega^{-1} [10 \Omega - 20 \Omega + j30 \Omega]}{(1 + j1)[1 - 2 + j2]} (-5 + j5) A \\
&= \frac{j(-1 + j3)}{(1 + j1)(-1 + j2)} (-5 + j5) A = \frac{-3 - j1}{-1 + j2 - j1 - 2} (-5 + j5) A \\
&= \frac{-3 - j1}{-3 + j1} (-5 + j5) A = \dots = (-7 + j1) A
\end{aligned}$$

Nun noch kurz als Probe: Die Summe der beiden Ströme muss wieder \underline{I}_0 ergeben:

$$\begin{aligned}\underline{I}_0 &\stackrel{!}{=} \underline{I}_1 + \underline{I}_3 \\ (-5 + j5) A &= (2 + j4) A + (-7 + j1) A \\ &= (-5 + j5) A \quad (\text{stimmt})\end{aligned}$$

(d)



(iii) Für die Konstruktion der Spannungen machen wir uns zwei Gesetzmäßigkeiten zunutze:

- der Strom hinkt an der Induktivität der Spannung um 90° bzw. $\frac{\pi}{2}$ hinterher ("Induktivität: Strom zu spät")
- der Strom eilt der Spannung am Kondensator um 90° bzw. $\frac{\pi}{2}$ voraus ("Kondensator: Strom vor")

Wir kennen also den Winkel (relativ zu den beiden Strömen) und die Länge (aus dem Aufgabentext) der Spannungen. Das Ergebnis ist im Bild oben mit eingezeichnet.

Für \underline{U}_L kann man ablesen: $(-80 + j40) V$,

für \underline{U}_C entsprechend: $(10 + j70) V$.

$$\begin{aligned}(\text{iv}) \quad \arg\{\underline{U}_L\} &= \arg\{(-80 + j40) V\} = \pi - \arctan\left(\frac{40}{80}\right) \approx 2.68_{\text{rad}} \\ &\approx 153.43_{\text{deg}} \\ \arg\{\underline{U}_C\} &= \arg\{(10 + j70) V\} = \arctan\left(\frac{70}{10}\right) \approx 1.43_{\text{rad}} \approx 81.87_{\text{deg}}\end{aligned}$$

Die Phasendifferenz beträgt somit ca.:

$$(2.68 - 1.43)_{\text{rad}} = 1.25_{\text{rad}} \approx 71.6_{\text{deg}}$$