

Bitte tragen Sie ihre Matrikelnummer ein, ansonsten ist eine Zuordnung und entsprechende manuelle Korrektur nicht möglich.

01. April 2022

Matrikelnummer: _____

Bearbeitungszeit: 90 Minuten (+ 20 Minuten Einlesezeit)

Erlaubte Hilfsmittel: Taschenrechner (nicht programmierbar), Wörterbuch. Die Prüfung hat einen Umfang von **10 Aufgabengebieten**. Die Aufgabensammlung besteht inklusive Deckblatt aus **34 Seiten**.

Führen Sie die Bearbeitung der Aufgaben nur auf dem **Antwortbogen** aus. Es wird nur der Antwortbogen bewertet. Für zusätzliche Rechnungen kann auch die Rückseite der Aufgabensammlung verwendet werden. Diese werden jedoch nicht bewertet.

Die auf dem **Antwortbogen** anzugebende **Prüfungs-ID** entspricht ihrer **Matrikelnummer**.

Verwenden Sie zur Bearbeitung der Klausur ausschließlich **dokumentenechte** Stifte in **blauer oder schwarzer** Schriftfarbe und **keine Bleistifte!**

Die Punktevergabe erfolgt separat pro Teilaufgabe. Beispiel: Werden bei Aufgabe 1.1 falsche Kreuze gesetzt, hat dies keinen Einfluss auf Teilaufgabe 1.2.

Markieren Sie die ausgewählten Antworten eindeutig. Fragen bei denen nicht die markierte Antwort für den Korrigierenden nicht eindeutig ersichtlich ist, werden nicht gewertet.

Multiple Choice (MC) bedeutet, dass mehrere Antworten richtig sein können. **Single Choice (SC)** bedeutet, dass nur eine Antwort richtig ist. Bewertet werden jeweils die richtig angekreuzten sowie richtig nicht angekreuzten Antworten. Das nicht Ankreuzen richtiger Antworten oder das Ankreuzen falscher Antworten führt zu Punktabzug. In den Aufgaben können keinen Negativpunktzahlen erzielt werden.

Geben Sie die Aufgabensammlung und den doppelseitigen Antwortbogen ab.

Entfernen Sie nicht die Heftklammer der Aufgabensammlung.

Manuelle Korrektur: Tragen Sie hier nur Aufgaben ein, bei denen Sie ein geschwärztes Kreuz gewertet haben möchten (richtige Lösung deutlich in Antwortbogen und Aufgabensammlung kennzeichnen).

Hinweis: Dies ist eine Beispielklausur die aus einem Auszug der MKL-Grundlagen Klausur vom WS 21/22 entnommen wurde. Neben dem Inhalt der Aufgaben dient sie auch als Beispiel für das Schema gemäß dem die Klausur gestellt wird, die Beantwortung der Fragen erfolgt auf dem Antwortbogen, ebenfalls als Datei auf ILIAS zu finden ist.

Federn (16 Punkte)

a) Beanspruchung und Eigenschaften

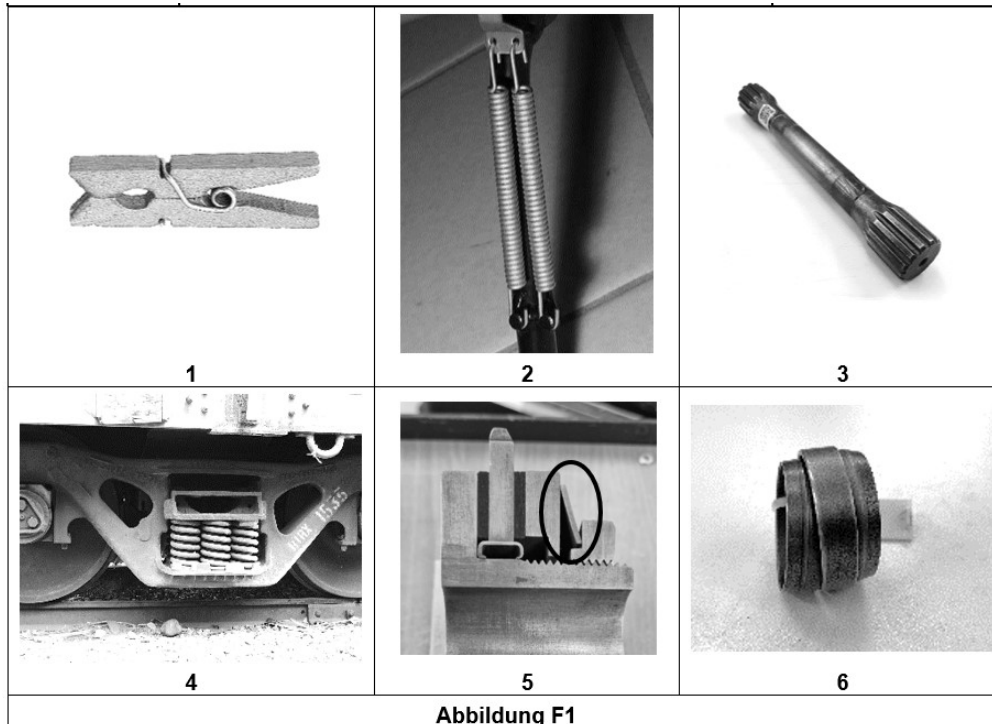


Abbildung F1

1 **Aufgabe:** Beantworten Sie folgende Fragen zu den in Abbildung F1 dargestellten Federn: Welche ist die zutreffende Bezeichnung der Federn aus der Abbildung? (0,5 Punkte, Gewichtung: 0,5)
Hinweis: Es ist nur eine Antwort möglich. Falsche Antworten führen zu 0 Punkten.

A Zugfeder	E Scherungsfeder	I Ringfeder
B Druckfeder	F Bogenfeder	J Luftfeder
C Torsionsstab	G Tellerfeder	K Gummifeder
D Schenkelfeder	H Kegelfeder	L Gasdruckfeder

- | | | |
|----------------|----------------|----------------|
| A) 1. Bild = A | B) 1. Bild = B | C) 1. Bild = C |
| D) 1. Bild = D | E) 1. Bild = E | F) 1. Bild = F |
| G) 1. Bild = G | H) 1. Bild = H | I) 1. Bild = I |
| J) 1. Bild = J | K) 1. Bild = K | L) 1. Bild = L |

2 **Aufgabe:** Beantworten Sie folgende Fragen zu den in Abbildung F1 dargestellten Federn: Welche ist die zutreffende Bezeichnung der Federn aus der Abbildung? (0,5 Punkte, Gewichtung: 0,5)
Hinweis: Es ist nur eine Antwort möglich. Falsche Antworten führen zu 0 Punkten.

- | | | |
|----------------|----------------|----------------|
| A) 2. Bild = A | B) 2. Bild = B | C) 2. Bild = C |
| D) 2. Bild = D | E) 2. Bild = E | F) 2. Bild = F |
| G) 2. Bild = G | H) 2. Bild = H | I) 2. Bild = I |
| J) 2. Bild = J | K) 2. Bild = K | L) 2. Bild = L |

3 **Aufgabe:** Beantworten Sie folgende Fragen zu den in Abbildung F1 dargestellten Federn: Welche ist die zutreffende Bezeichnung der Federn aus der Abbildung? (0,5 Punkte, Gewichtung: 0,5)
Hinweis: Es ist nur eine Antwort möglich. Falsche Antworten führen zu 0 Punkten.

- | | | |
|----------------|----------------|----------------|
| A) 3. Bild = A | B) 3. Bild = B | C) 3. Bild = C |
| D) 3. Bild = D | E) 3. Bild = E | F) 3. Bild = F |
| G) 3. Bild = G | H) 3. Bild = H | I) 3. Bild = I |
| J) 3. Bild = J | K) 3. Bild = K | L) 3. Bild = L |

Federn (16 Punkte) [Fortsetzung]

4 **Aufgabe:** Beantworten Sie folgende Fragen zu den in Abbildung F1 dargestellten Federn: Welche ist die zutreffende Bezeichnung der Federn aus der Abbildung? (0,5 Punkte, Gewichtung: 0,5)

Hinweis: Es ist nur eine Antwort möglich. Falsche Antworten führen zu 0 Punkten.

- | | | |
|----------------|----------------|----------------|
| A) 4. Bild = A | B) 4. Bild = B | C) 4. Bild = C |
| D) 4. Bild = D | E) 4. Bild = E | F) 4. Bild = F |
| G) 4. Bild = G | H) 4. Bild = H | I) 4. Bild = I |
| J) 4. Bild = J | K) 4. Bild = K | L) 4. Bild = L |

5 **Aufgabe:** Beantworten Sie folgende Fragen zu den in Abbildung F1 dargestellten Federn: Welche ist die zutreffende Bezeichnung der Federn aus der Abbildung? (0,5 Punkte, Gewichtung: 0,5)

Hinweis: Es ist nur eine Antwort möglich. Falsche Antworten führen zu 0 Punkten.

- | | | |
|----------------|----------------|----------------|
| A) 5. Bild = A | B) 5. Bild = B | C) 5. Bild = C |
| D) 5. Bild = D | E) 5. Bild = E | F) 5. Bild = F |
| G) 5. Bild = G | H) 5. Bild = H | I) 5. Bild = I |
| J) 5. Bild = J | K) 5. Bild = K | L) 5. Bild = L |

6 **Aufgabe:** Beantworten Sie folgende Fragen zu den in Abbildung F1 dargestellten Federn: Welche ist die zutreffende Bezeichnung der Federn aus der Abbildung? (0,5 Punkte, Gewichtung: 0,5)

Hinweis: Es ist nur eine Antwort möglich. Falsche Antworten führen zu 0 Punkten.

- | | | |
|----------------|----------------|----------------|
| A) 6. Bild = A | B) 6. Bild = B | C) 6. Bild = C |
| D) 6. Bild = D | E) 6. Bild = E | F) 6. Bild = F |
| G) 6. Bild = G | H) 6. Bild = H | I) 6. Bild = I |
| J) 6. Bild = J | K) 6. Bild = K | L) 6. Bild = J |

A	Zug	C	Biegung	E	Scherung
B	Druck	D	Torsion	F	Zug und Druck

7 **Aufgabe:** Beantworten Sie folgende Fragen zu den in Abbildung F1 dargestellten Federn: Welches ist die Hauptbeanspruchungsart der Federn aus Abbildung F1? (0,5 Punkte, Gewichtung: 0,5)

Hinweis: Es ist nur eine Antwort möglich. Falsche Antworten führen zu 0 Punkten.

- | | | |
|-----------------------------|-----------------------------|-----------------------------|
| A) 1. Beanspruchungsart = A | B) 1. Beanspruchungsart = B | C) 1. Beanspruchungsart = C |
| D) 1. Beanspruchungsart = D | E) 1. Beanspruchungsart = E | F) 1. Beanspruchungsart = F |

8 **Aufgabe:** Beantworten Sie folgende Fragen zu den in Abbildung F1 dargestellten Federn: Welches ist die Hauptbeanspruchungsart der Federn aus Abbildung F1? (0,5 Punkte, Gewichtung: 0,5)

Hinweis: Es ist nur eine Antwort möglich. Falsche Antworten führen zu 0 Punkten.

- | | | |
|-----------------------------|-----------------------------|-----------------------------|
| A) 2. = Beanspruchungsart A | B) 2. = Beanspruchungsart B | C) 2. = Beanspruchungsart C |
| D) 2. = Beanspruchungsart D | E) 2. = Beanspruchungsart E | F) 2. = Beanspruchungsart F |

9 **Aufgabe:** Beantworten Sie folgende Fragen zu den in Abbildung F1 dargestellten Federn: Welches ist die Hauptbeanspruchungsart der Federn aus Abbildung F1? (0,5 Punkte, Gewichtung: 0,5)

Hinweis: Es ist nur eine Antwort möglich. Falsche Antworten führen zu 0 Punkten.

- | | | |
|-----------------------------|-----------------------------|-----------------------------|
| A) 3. = Beanspruchungsart A | B) 3. = Beanspruchungsart B | C) 3. = Beanspruchungsart C |
| D) 3. = Beanspruchungsart D | E) 3. = Beanspruchungsart E | F) 3. = Beanspruchungsart F |

10 **Aufgabe:** Beantworten Sie folgende Fragen zu den in Abbildung F1 dargestellten Federn: Welches ist die Hauptbeanspruchungsart der Federn aus Abbildung F1? (0,5 Punkte, Gewichtung: 0,5)

Hinweis: Es ist nur eine Antwort möglich. Falsche Antworten führen zu 0 Punkten.

- | | | |
|-----------------------------|-----------------------------|-----------------------------|
| A) 4. Beanspruchungsart = A | B) 4. Beanspruchungsart = B | C) 4. Beanspruchungsart = C |
| D) 4. Beanspruchungsart = D | E) 4. Beanspruchungsart = E | F) 4. Beanspruchungsart = F |

Federn (16 Punkte) [Fortsetzung]

- 11 **Aufgabe:** Beantworten Sie folgende Fragen zu den in Abbildung F1 dargestellten Federn: Welches ist die Hauptbeanspruchungsart der Federn aus Abbildung F1? (0,5 Punkte, Gewichtung: 0,5)
Hinweis: Es ist nur eine Antwort möglich. Falsche Antworten führen zu 0 Punkten.
- A) 5. = Beanspruchungsart A B) 5. = Beanspruchungsart B C) 5. = Beanspruchungsart C
 D) 5. = Beanspruchungsart D E) 5. = Beanspruchungsart E F) 5. = Beanspruchungsart F
- 12 **Aufgabe:** Beantworten Sie folgende Fragen zu den in Abbildung F1 dargestellten Federn: Welches ist die Hauptbeanspruchungsart der Federn aus Abbildung F1? (0,5 Punkte, Gewichtung: 0,5)
Hinweis: Es ist nur eine Antwort möglich. Falsche Antworten führen zu 0 Punkten.
- A) 6. Beanspruchungsart = A B) 6. Beanspruchungsart = B C) 6. Beanspruchungsart = C
 D) 6. Beanspruchungsart = D E) 6. Beanspruchungsart = E F) 6. Beanspruchungsart = F

b) Grundfunktionen

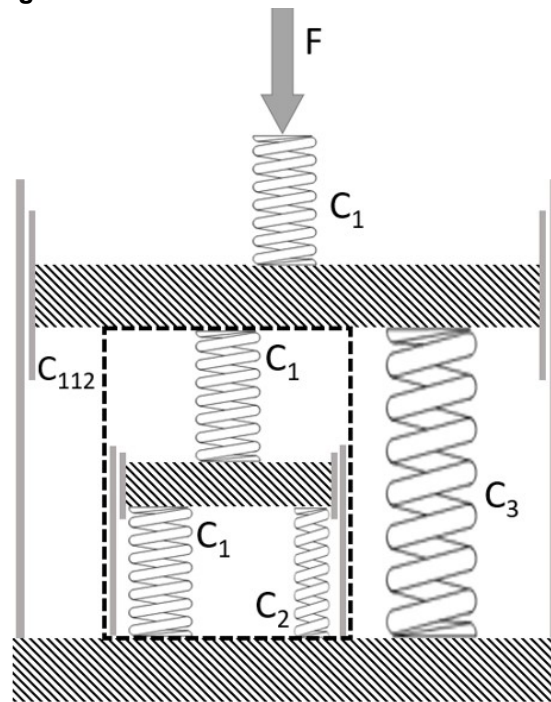
 <p>1 – PKW-Radaufhängung Anwendung: Fahrzeug im Stillstand</p>	 <p>2 – Ventilfedern Anwendung: Verbrennungsmotor im Betrieb</p>	 <p>3 – Schlauchfeder in Radialwellendichtring Anwendung: Abdichten einer Welle</p>
 <p>4 – ZMS-Bogenfeder Anwendung: Fahrbetrieb</p>	 <p>5 – Ordner Anwendung: Ordner ist geschlossen</p>	 <p>6 – Kugelschreiber Anwendung: Mine wird eingefahren</p>

Abbildung F2

- 13 **Aufgabe:** Ordnen Sie den Federn aus den abgebildeten Systemen in Abbildung F2 die jeweils passende Funktion für den beschriebenen Anwendungsfall zu. (1,0 Punkte, 1,0 Gewichtung)
Hinweis: Es ist nur eine Antwort möglich. Falsche Antworten führen zu 0 Punkte.
- A) Funktion für System 1 = Kraft halten
 B) Funktion für System 1 = Abstimmung der Dynamik
 C) Funktion für System 1 = Bewegung verursachen
 D) Funktion für System 1 = Energie Speichern
- 14 **Aufgabe:** Ordnen Sie den Federn aus den abgebildeten Systemen in Abbildung F2 die jeweils passende Funktion für den beschriebenen Anwendungsfall zu. (1,0 Punkte, 1,0 Gewichtung)
Hinweis: Es ist nur eine Antwort möglich. Falsche Antworten führen zu 0 Punkte.
- A) Funktion für System 2 = Kraft halten
 B) Funktion für System 2 = Abstimmung der Dynamik
 C) Funktion für System 2 = Bewegung verursachen
 D) Funktion für System 2 = Energie Speichern

Federn (16 Punkte) [Fortsetzung]

- 15 **Aufgabe:** Ordnen Sie den Federn aus den abgebildeten Systemen in Abbildung F2 die jeweils passende Funktion für den beschriebenen Anwendungsfall zu. (1,0 Punkte, 1,0 Gewichtung)
Hinweis: Es ist nur eine Antwort möglich. Falsche Antworten führen zu 0 Punkte.
- A) Funktion für System 3 = Kraft halten
 - B) Funktion für System 3 = Abstimmung der Dynamik
 - C) Funktion für System 3 = Bewegung verursachen
 - D) Funktion für System 3 = Energie Speichern
- 16 **Aufgabe:** Ordnen Sie den Federn aus den abgebildeten Systemen in Abbildung F2 die jeweils passende Funktion für den beschriebenen Anwendungsfall zu. (1,0 Punkte, 1,0 Gewichtung)
Hinweis: Es ist nur eine Antwort möglich. Falsche Antworten führen zu 0 Punkte.
- A) Funktion für System 4 = Kraft halten
 - B) Funktion für System 4 = Abstimmung der Dynamik
 - C) Funktion für System 4 = Bewegung verursachen
 - D) Funktion für System 4 = Energie Speichern
- 17 **Aufgabe:** Ordnen Sie den Federn aus den abgebildeten Systemen in Abbildung F2 die jeweils passende Funktion für den beschriebenen Anwendungsfall zu. (1,0 Punkte, 1,0 Gewichtung)
Hinweis: Es ist nur eine Antwort möglich. Falsche Antworten führen zu 0 Punkte.
- A) Funktion für System 5 = Kraft halten
 - B) Funktion für System 5 = Abstimmung der Dynamik
 - C) Funktion für System 5 = Bewegung verursachen
 - D) Funktion für System 5 = Energie Speichern
- 18 **Aufgabe:** Ordnen Sie den Federn aus den abgebildeten Systemen in Abbildung F2 die jeweils passende Funktion für den beschriebenen Anwendungsfall zu. (1,0 Punkte, 1,0 Gewichtung)
Hinweis: Es ist nur eine Antwort möglich. Falsche Antworten führen zu 0 Punkte.
- A) Funktion für System 6 = Kraft halten
 - B) Funktion für System 6 = Abstimmung der Dynamik
 - C) Funktion für System 6 = Bewegung verursachen
 - D) Funktion für System 6 = Energie Speichern

Federn (16 Punkte) [Fortsetzung]**c) Berechnung von Federsteifigkeiten****Abbildung F3**

Federn (16 Punkte) [Fortsetzung]

- 19 **Aufgabe:** Berechnen Sie die Gesamtfedersteifigkeit des mit der Kraft F beaufschlagten Systems aus Abbildung F3. Berechnen Sie die Ersatzfedersteifigkeit C_{112} und kreuzen Sie den zutreffenden Wert aus der Tabelle an: (2,0 Punkte, Gewichtung: 2,0)
Die folgenden Federsteifigkeiten sind gegeben:
Platz für Berechnung (**geht nicht in die Bewertung mit ein**)
Hinweis: Es ist nur eine Antwort möglich. Falsche Antworten führen zu 0 Punkte.

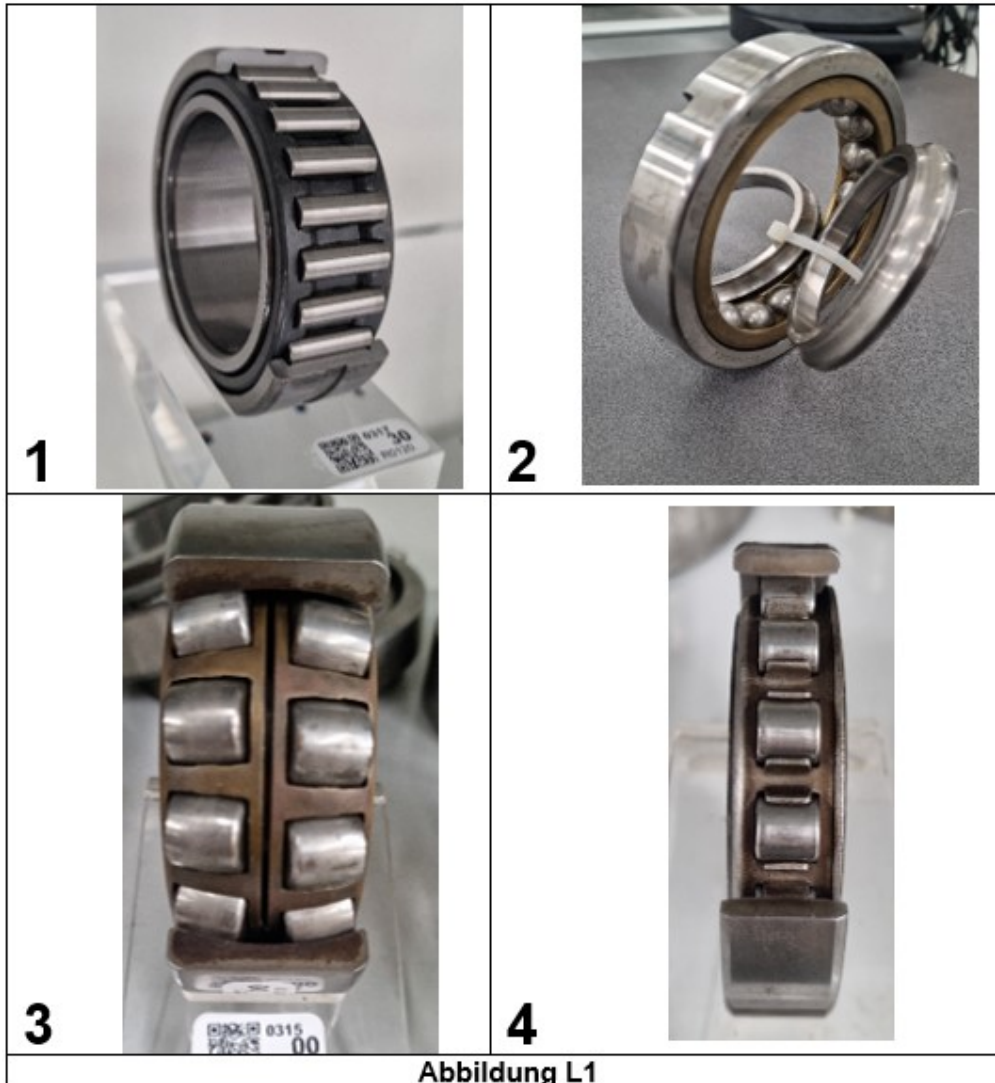
$$c_1 = 10 \frac{N}{mm}, c_2 = 30 \frac{N}{mm}, c_3 = 40 \frac{N}{mm}$$

- | | | |
|----------------------------------|----------------------------------|---------------------------------|
| A) $C_{112} = 0,33 \text{ N/mm}$ | B) $C_{112} = 3,33 \text{ N/mm}$ | C) $C_{112} = 8 \text{ N/mm}$ |
| D) $C_{112} = 10 \text{ N/mm}$ | E) $C_{112} = 13,3 \text{ N/mm}$ | F) $C_{112} = 20 \text{ N/mm}$ |
| G) $C_{112} = 30 \text{ N/mm}$ | H) $C_{112} = 40 \text{ N/mm}$ | I) $C_{112} = 50 \text{ N/mm}$ |
| J) $C_{112} = 90 \text{ N/mm}$ | K) $C_{112} = 100 \text{ N/mm}$ | L) $C_{112} = 120 \text{ N/mm}$ |
- 20 **Aufgabe:** Berechnen Sie die Ersatzfedersteifigkeit C_{ges} des Systems der Abbildung und kreuzen Sie den zutreffenden Wert aus der Tabelle an: (2,0 Punkte, Gewichtung: 2,0)
Platz für Berechnungen (**geht nicht in die Bewertung mit ein**):
Hinweis: Es ist nur eine Antwort möglich. Falsche Antworten führen zu 0 Punkte.

- | | | |
|---|---|---|
| A) $C_{\text{ges}} = 2,7 \text{ N/mm}$ | B) $C_{\text{ges}} = 8,27 \text{ N/mm}$ | C) $C_{\text{ges}} = 13,7 \text{ N/mm}$ |
| D) $C_{\text{ges}} = 20,5 \text{ N/mm}$ | E) $C_{\text{ges}} = 21 \text{ N/mm}$ | F) $C_{\text{ges}} = 33,3 \text{ N/mm}$ |
| G) $C_{\text{ges}} = 47,1 \text{ N/mm}$ | H) $C_{\text{ges}} = 73,3 \text{ N/mm}$ | I) $C_{\text{ges}} = 80 \text{ N/mm}$ |
| J) $C_{\text{ges}} = 87,1 \text{ N/mm}$ | K) $C_{\text{ges}} = 100 \text{ N/mm}$ | L) $C_{\text{ges}} = 120 \text{ N/mm}$ |

Lagerungen (12 Punkte)

a) Bauformen von Lagern



A Axial-Nadellager	E Kegelrollenlager	I Pendelkugellager	M Tonnenlager
B Axial-Pendelrollenlager	F Nadelhülse	J Pendelrollenlager	N Toroidalrollenlager
C Axial-Rillenkugellager	G Nadelkranz	K Rillenkugellager	O Vierpunktlager
D Axial-Zylinderrollenlager	H Nadellager	L Schrägkugellager	P Zylinderrollenlager

21 **Aufgabe:** Ordnen Sie den folgenden Lagern aus Abbildung L1 die jeweils passende Bezeichnung zu. (0,5 Punkte, Gewichtung: 0,5)

Hinweis: Es ist nur eine Antwort möglich. Falsche Antworten führen zu 0 Punkte.

- | | | |
|-----------------|-----------------|-----------------|
| A) 1. Lager = A | B) 1. Lager = B | C) 1. Lager = C |
| D) 1. Lager = D | E) 1. Lager = E | F) 1. Lager = F |
| G) 1. Lager = G | H) 1. Lager = H | I) 1. Lager = I |
| J) 1. Lager = J | K) 1. Lager = K | L) 1. Lager = L |
| M) 1. Lager = M | N) 1. Lager = N | O) 1. Lager = O |
| P) 1. Lager = P | | |

Lagerungen (12 Punkte) [Fortsetzung]

22 **Aufgabe:** Ordnen Sie den folgenden Lagern aus Abbildung L1 die jeweils passende Bezeichnung zu. (0,5 Punkte, Gewichtung: 0,5)

Hinweis: Es ist nur eine Antwort möglich. Falsche Antworten führen zu 0 Punkte.

- | | | |
|-----------------|-----------------|-----------------|
| A) 2. Lager = A | B) 2. Lager = B | C) 2. Lager = C |
| D) 2. Lager = D | E) 2. Lager = E | F) 2. Lager = F |
| G) 2. Lager = G | H) 2. Lager = H | I) 2. Lager = I |
| J) 2. Lager = J | K) 2. Lager = K | L) 2. Lager = L |
| M) 2. Lager = M | N) 2. Lager = N | O) 2. Lager = O |
| P) 2. Lager = P | | |

23 **Aufgabe:** Ordnen Sie den folgenden Lagern aus Abbildung L1 die jeweils passende Bezeichnung zu. (0,5 Punkte, Gewichtung: 0,5)

Hinweis: Es ist nur eine Antwort möglich. Falsche Antworten führen zu 0 Punkte.

- | | | |
|-----------------|-----------------|-----------------|
| A) 3. Lager = A | B) 3. Lager = B | C) 3. Lager = C |
| D) 3. Lager = D | E) 3. Lager = E | F) 3. Lager = F |
| G) 3. Lager = G | H) 3. Lager = H | I) 3. Lager = I |
| J) 3. Lager = J | K) 3. Lager = K | L) 3. Lager = L |
| M) 3. Lager = M | N) 3. Lager = N | O) 3. Lager = O |
| P) 3. Lager = P | | |

24 **Aufgabe:** Ordnen Sie den folgenden Lagern aus Abbildung L1 die jeweils passende Bezeichnung zu. (0,5 Punkte, Gewichtung: 0,5)

Hinweis: Es ist nur eine Antwort möglich. Falsche Antworten führen zu 0 Punkte.

- | | | |
|-----------------|-----------------|-----------------|
| A) 4. Lager = A | B) 4. Lager = B | C) 4. Lager = C |
| D) 4. Lager = D | E) 4. Lager = E | F) 4. Lager = F |
| G) 4. Lager = G | H) 4. Lager = H | I) 4. Lager = I |
| J) 4. Lager = J | K) 4. Lager = K | L) 4. Lager = L |
| M) 4. Lager = M | N) 4. Lager = N | O) 4. Lager = O |
| P) 4. Lager = P | | |

Technische Systeme (12 Punkte)

a) Systemtheorie

31 Kreuzen Sie eindeutig an, welche der Aussagen zur Systemtheorie wahr sind. (4,0 Punkte, Gewichtung: 0,5)

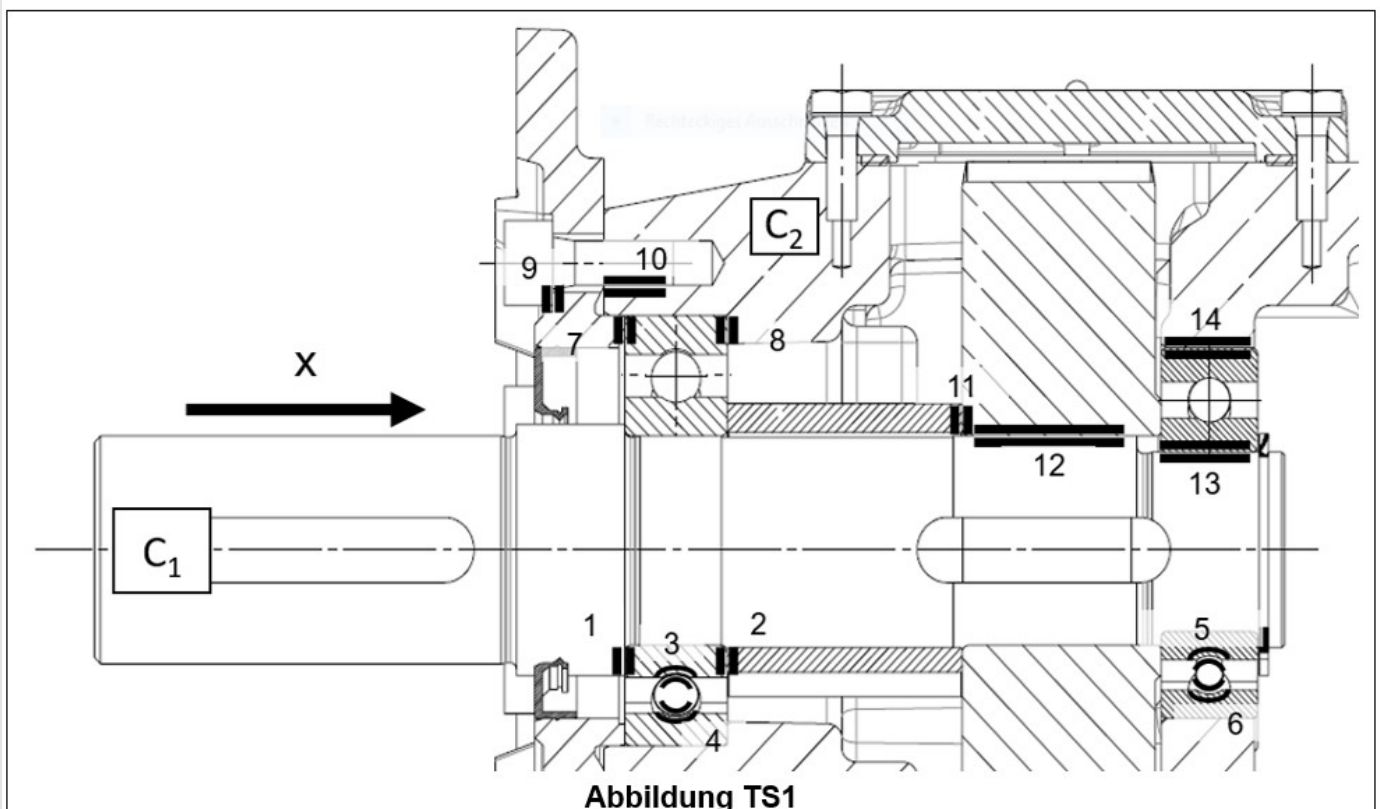
Hinweis: Es sind mehrere Antworten möglich. Falsche Antworten führen zu Punktabzug.

- A) Jedes System besitzt eine Reihe von Eigenschaften.
- B) Die Systemumgebung beinhaltet Elemente des Systems.
- C) Input, Output, Umwelt und Systemgrenze sind Bestandteile einer Systemdarstellung.
- D) Ein System hat dieselbe Qualität wie die Summe seiner Elemente.
- E) Ein Kraftfahrzeug im Straßenverkehr ist ein komplexes, soziotechnisches, determiniertes System.
- F) Eine Innovation ist die erfolgreiche Realisierung einer Neuheit, einer kreativen Idee oder Invention mit erweitertem Kunden- und Herstellernutzen.
- G) Jedes Element kann als Teilsystem eines übergeordneten Systems gesehen werden.
- H) Systemtechnik ermöglicht die Beherrschung von Komplexität.

b) C&C²-A

32 **Aufgabe:** In der folgenden Abbildung ist ein Ausschnitt eines schrägverzahnten Stirnradgetriebes gegeben. Die Wirkflächenpaare (WFP) 1-14 stellen eine Auswahl der funktionsrelevanten Kontakte dar. Identifizieren Sie in der folgenden Tabelle, welche der getätigten Aussagen richtig sind. **Hinweis:** Stellen Sie für die jeweilige Funktion ein C&C²-A Modell zwischen Connector C₁ und C₂ dar. Die Darstellung des Modells dient zur Hilfestellung und fließt nicht in die Benotung mit ein. (2,5 Punkte, Gewichtung: 0,5)

Hinweis: Es sind mehrere Antworten möglich. Falsche Antworten führen zu Punktabzug.



- A) WFP 14 ist an der Funktion „axiale Beweglichkeit des Loslagers“ beteiligt.
- B) WFP 12 ist an der Funktion „radiale Kräfte aus Zahneingriff aufnehmen“ beteiligt.
- C) WFP 3, WFP 4, WFP 13 und WFP 14 sind an der Funktion „radiale Kräfte ins Gehäuse leiten“ beteiligt.
- D) WFP 7, WFP 8, WFP 9 und WFP 10 sind an der Funktion „axiale Sicherung des Festlager-Innenrings“ beteiligt.
- E) WFP 1 und WFP 8 sind an der Funktion „axiale Kräfte in negativer x-Richtung aufnehmen“ beteiligt.

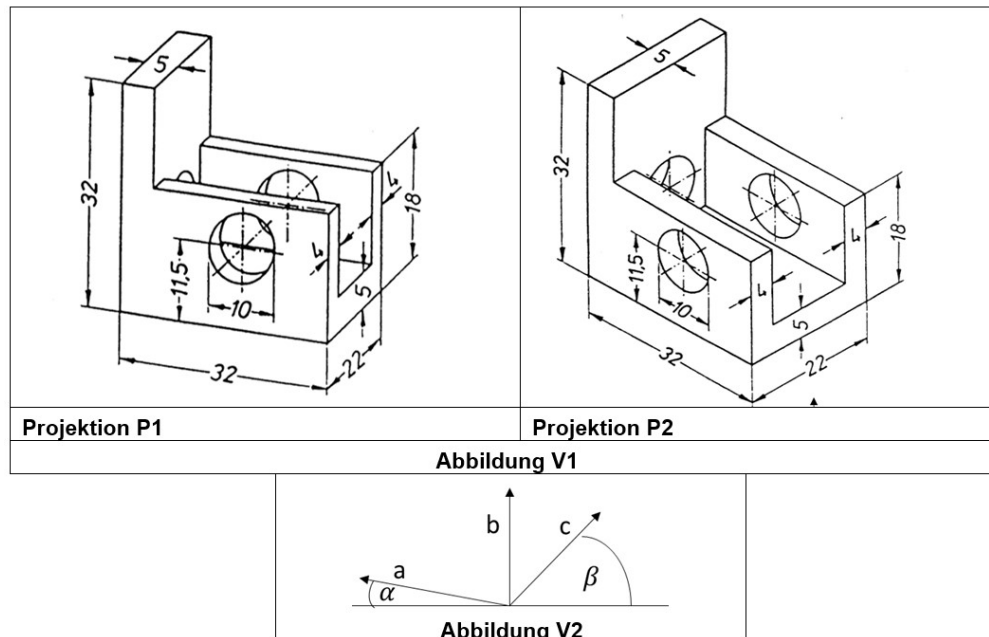
Technische Systeme (12 Punkte) [Fortsetzung]

- 33 **Aufgabe:** Kreuzen Sie in der folgenden Tabelle eindeutig an, welche der folgenden Aussagen wahr sind. (3,0 Punkte, Gewichtung: 0,5) **Hinweis: Es sind mehrere Antworten möglich. Falsche Antworten führen zu Punktabzug.**
- A) Ein C&C²-Modell kann für ein System generell erstellt werden, das heißt ohne ein bestimmtes Modellierungsziel.
 - B) Wirkflächenpaare sind Flächenelemente
 - C) Über Wirkflächenpaare können Energie, Informationen und Stoffe übertragen werden.
 - D) Zur Beschreibung statischer Systeme eignet sich das Sequenzmodell.
 - E) Durch das C&C²-A Modell können Teilsysteme unabhängig, d.h. ohne die Beeinflussung benachbarter Systeme, analysiert werden.
 - F) Jedes Teilsystem kann mit den Gestaltfunktionselementen Wirkflächenpaar (WFP), Leitstützstruktur (LSS) und Connector (C) auf verschiedenen Abstraktions- und Detaillierungsstufen beschrieben werden.

Visualisierung (12 Punkte)

a) Projektionsarten

Abbildung V1 zeigt zwei Projektionsarten nach DIN 5. Ordnen Sie in den Aufgaben 34 bis 43 die Zahlenwerte für die Winkel und Seitenverhältnisse (Abbildung V2) der jeweiligen Projektion zu.



- 34 **P1 - Wert a.**
(0,5 Punkte, Gewichtung: 0,5)
Hinweis: Es ist nur eine Antwort möglich. Falsche Antworten führen zu 0 Punkte.
- | | | |
|-----------------------|----------------------|-----------------------|
| A) P1 - Wert a = 0,33 | B) P1 - Wert a = 0,5 | C) P1 - Wert a = 0,75 |
| D) P1 - Wert a = 1 | E) P1 - Wert a = 6 | F) P1 - Wert a = 7 |
| G) P1 - Wert a = 8 | H) P1 - Wert a = 30 | I) P1 - Wert a = 38 |
| J) P1 - Wert a = 42 | K) P1 - Wert a = 45 | |
- 35 **P1 - Wert b**
(0,5 Punkte, Gewichtung: 0,5)
Hinweis: Es ist nur eine Antwort möglich. Falsche Antworten führen zu 0 Punkte.
- | | | |
|-----------------------|----------------------|-----------------------|
| A) P1 - Wert b = 0,33 | B) P1 - Wert b = 0,5 | C) P1 - Wert b = 0,75 |
| D) P1 - Wert b = 1 | E) P1 - Wert b = 6 | F) P1 - Wert b = 7 |
| G) P1 - Wert b = 8 | H) P1 - Wert b = 30 | I) P1 - Wert b = 38 |
| J) P1 - Wert b = 42 | K) P1 - Wert b = 45 | |
- 36 **P1 - Wert c.**
(0,5 Punkte, Gewichtung: 0,5)
Hinweis: Es ist nur eine Antwort möglich. Falsche Antworten führen zu 0 Punkte.
- | | | |
|-----------------------|----------------------|-----------------------|
| A) P1 - Wert c = 0,33 | B) P1 - Wert c = 0,5 | C) P1 - Wert c = 0,75 |
| D) P1 - Wert c = 1 | E) P1 - Wert c = 6 | F) P1 - Wert c = 7 |
| G) P1 - Wert c = 8 | H) P1 - Wert c = 30 | I) P1 - Wert c = 38 |
| J) P1 - Wert c = 42 | K) P1 - Wert c = 45 | |
- 37 **P1 - Wert α (in $^\circ$).**
(0,5 Punkte, Gewichtung: 0,5)
Hinweis: Es ist nur eine Antwort möglich. Falsche Antworten führen zu 0 Punkte.
- | | | |
|---|--|---|
| A) P1 - Wert α (in $^\circ$) = 0,33 | B) P1 - Wert α (in $^\circ$) = 0,5 | C) P1 - Wert α (in $^\circ$) = 0,75 |
| D) P1 - Wert α (in $^\circ$) = 1 | E) P1 - Wert α (in $^\circ$) = 6 | F) P1 - Wert α (in $^\circ$) = 7 |
| G) P1 - Wert α (in $^\circ$) = 8 | H) P1 - Wert α (in $^\circ$) = 30 | I) P1 - Wert α (in $^\circ$) = 38 |
| J) P1 - Wert α (in $^\circ$) = 42 | K) P1 - Wert α (in $^\circ$) = 45 | |

Visualisierung (12 Punkte) [Fortsetzung]
38 P 1 -Wert β (in °)

(0,5 Punkte, Gewichtung: 0,5)

Hinweis: Es ist nur eine Antwort möglich. Falsche Antworten führen zu 0 Punkte.

- | | | |
|------------------------------------|-----------------------------------|------------------------------------|
| A) P1 - Wert β (in °) = 0,33 | B) P1 - Wert β (in °) = 0,5 | C) P1 - Wert β (in °) = 0,75 |
| D) P1 - Wert β (in °) = 1 | E) P1 - Wert β (in °) = 6 | F) P1 - Wert β (in °) = 7 |
| G) P1 - Wert β (in °) = 8 | H) P1 - Wert β (in °) = 30 | I) P1 - Wert β (in °) = 38 |
| J) P1 - Wert β (in °) = 42 | K) P1 - Wert β (in °) = 45 | |

39 P 2 -Wert a

(0,5 Punkte, Gewichtung: 0,5)

Hinweis: Es ist nur eine Antwort möglich. Falsche Antworten führen zu 0 Punkte.

- | | | |
|-----------------------|----------------------|-----------------------|
| A) P2 - Wert a = 0,33 | B) P2 - Wert a = 0,5 | C) P2 - Wert a = 0,75 |
| D) P2 - Wert a = 1 | E) P2 - Wert a = 6 | F) P2 - Wert a = 7 |
| G) P2 - Wert a = 8 | H) P2 - Wert a = 30 | I) P2 - Wert a = 38 |
| J) P2 - Wert a = 42 | K) P2 - Wert a = 45 | |

40 P 2 -Wert b

(0,5 Punkte, Gewichtung: 0,5)

Hinweis: Es ist nur eine Antwort möglich. Falsche Antworten führen zu 0 Punkte..

- | | | |
|----------------------|---------------------|----------------------|
| A) P2 -Wert b = 0,33 | B) P2 -Wert b = 0,5 | C) P2 -Wert b = 0,75 |
| D) P2 -Wert b = 1 | E) P2 -Wert b = 6 | F) P2 -Wert b = 7 |
| G) P2 -Wert b = 8 | H) P2 -Wert b = 30 | I) P2 -Wert b = 38 |
| J) P2 -Wert b = 42 | K) P2 -Wert b = 45 | |

41 P 2 -Wert c

(0,5 Punkte, Gewichtung: 0,5)

Hinweis: Es ist nur eine Antwort möglich. Falsche Antworten führen zu 0 Punkte..

- | | | |
|-----------------------|----------------------|-----------------------|
| A) P2 - Wert c = 0,33 | B) P2 - Wert c = 0,5 | C) P2 - Wert c = 0,75 |
| D) P2 - Wert c = 1 | E) P2 - Wert c = 6 | F) P2 - Wert c = 7 |
| G) P2 - Wert c = 8 | H) P2 - Wert c = 30 | I) P2 - Wert c = 38 |
| J) P2 - Wert c = 42 | K) P2 - Wert c = 45 | |

42 P 2 -Wert α (in °)

(0,5 Punkte, Gewichtung: 0,5)

Hinweis: Es ist nur eine Antwort möglich. Falsche Antworten führen zu 0 Punkte.

- | | | |
|-------------------------------------|------------------------------------|-------------------------------------|
| A) P2 - Wert α (in °) = 0,33 | B) P2 - Wert α (in °) = 0,5 | C) P2 - Wert α (in °) = 0,75 |
| D) P2 - Wert α (in °) = 1 | E) P2 - Wert α (in °) = 6 | F) P2 - Wert α (in °) = 7 |
| G) P2 - Wert α (in °) = 8 | H) P2 - Wert α (in °) = 30 | I) P2 - Wert α (in °) = 38 |
| J) P2 - Wert α (in °) = 42 | K) P2 - Wert α (in °) = 45 | |

43 P 2 -Wert β (in °)

(0,5 Punkte, Gewichtung: 0,5)

Hinweis: Es ist nur eine Antwort möglich. Falsche Antworten führen zu 0 Punkte

- | | | |
|------------------------------------|-----------------------------------|------------------------------------|
| A) P2 - Wert β (in °) = 0,33 | B) P2 - Wert β (in °) = 0,5 | C) P2 - Wert β (in °) = 0,75 |
| D) P2 - Wert β (in °) = 1 | E) P2 - Wert β (in °) = 6 | F) P2 - Wert β (in °) = 7 |
| G) P2 - Wert β (in °) = 8 | H) P2 - Wert β (in °) = 30 | I) P2 - Wert β (in °) = 38 |
| J) P2 - Wert β (in °) = 42 | K) P2 - Wert β (in °) = 45 | |

Visualisierung (12 Punkte) [Fortsetzung]

b) Darstellung von Normteilen

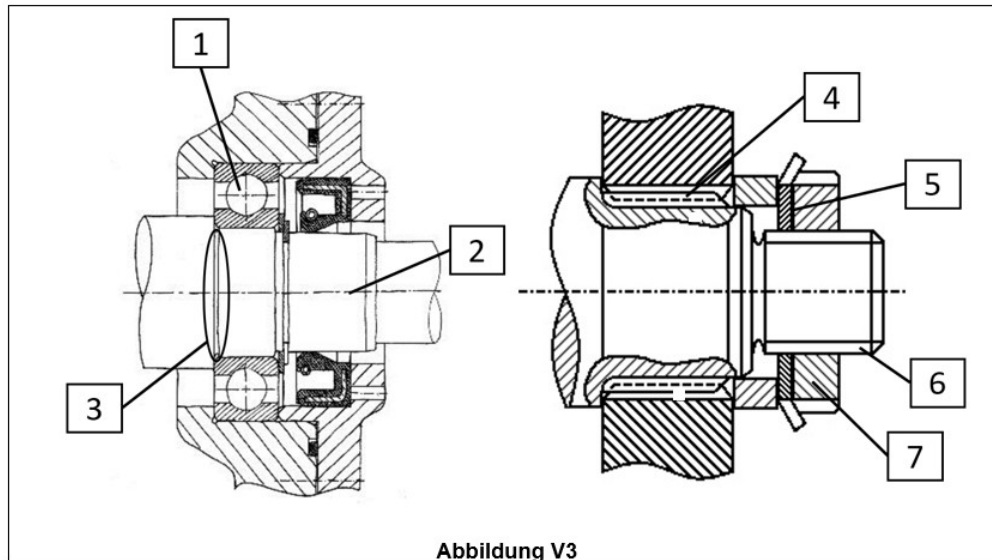


Abbildung V3

A Abstandshülse	E Keilwellenverbindung, flankenzentriert	I Sicherungsblech
B Ausbruch	F Keilwellenverbindung, innenzentriert	J Wälzkörper
C Freistich	G Mittellinie	K Wellenmutter
D Gewinde	H Radialwellendichtring	L Zahnrad

44 **Aufgabe:** Ordnen Sie den folgenden Bauteilen aus Abbildung V3 die jeweils passende Bezeichnung zu. (1,0 Punkte, Gewichtung: 1,0)

Hinweis: Es ist nur eine Antwort möglich. Falsche Antworten führen zu 0 Punkte.

- | | | |
|-----------|-----------|-----------|
| A) 1. = A | B) 1. = B | C) 1. = C |
| D) 1. = D | E) 1. = E | F) 1. = F |
| G) 1. = G | H) 1. = H | I) 1. = I |
| J) 1. = J | K) 1. = K | L) 1. = L |

45 **Aufgabe:** Ordnen Sie den folgenden Bauteilen aus Abbildung V3 die jeweils passende Bezeichnung zu. (1,0 Punkte, Gewichtung: 1,0)

Hinweis: Es ist nur eine Antwort möglich. Falsche Antworten führen zu 0 Punkte.

- | | | |
|-----------|-----------|-----------|
| A) 2. = A | B) 2. = B | C) 2. = C |
| D) 2. = D | E) 2. = E | F) 2. = F |
| G) 2. = G | H) 2. = H | I) 2. = I |
| J) 2. = J | K) 2. = K | L) 2. = L |

46 **Aufgabe:** Ordnen Sie den folgenden Bauteilen aus Abbildung V3 die jeweils passende Bezeichnung zu. (1,0 Punkte, Gewichtung: 1,0)

Hinweis: Es ist nur eine Antwort möglich. Falsche Antworten führen zu 0 Punkte.

- | | | |
|-----------|-----------|-----------|
| A) 3. = A | B) 3. = B | C) 3. = C |
| D) 3. = D | E) 3. = E | F) 3. = F |
| G) 3. = G | H) 3. = H | I) 3. = I |
| J) 3. = J | K) 3. = K | L) 3. = L |

47 **Aufgabe:** Ordnen Sie den folgenden Bauteilen aus Abbildung V3 die jeweils passende Bezeichnung zu. (1,0 Punkte, Gewichtung: 1,0)

Hinweis: Es ist nur eine Antwort möglich. Falsche Antworten führen zu 0 Punkte.

- | | | |
|-----------|-----------|-----------|
| A) 4. = A | B) 4. = B | C) 4. = C |
| D) 4. = D | E) 4. = E | F) 4. = F |
| G) 4. = G | H) 4. = H | I) 4. = I |
| J) 4. = J | K) 4. = K | |

Visualisierung (12 Punkte) [Fortsetzung]

48 **Aufgabe:** Ordnen Sie den folgenden Bauteilen aus Abbildung V3 die jeweils passende Bezeichnung zu. (1,0 Punkte, Gewichtung: 1,0)

Hinweis: Es ist nur eine Antwort möglich. Falsche Antworten führen zu 0 Punkte.

A) 5. = A

B) 5. = B

C) 5. = C

D) 5. = D

E) 5. = E

F) 5. = F

G) 5. = G

H) 5. = H

I) 5. = I

J) 5. = J

K) 5. = K

49 **Aufgabe:** Ordnen Sie den folgenden Bauteilen aus Abbildung V3 die jeweils passende Bezeichnung zu. (1,0 Punkte, Gewichtung: 1,0)

Hinweis: Es ist nur eine Antwort möglich. Falsche Antworten führen zu 0 Punkte.

A) 6. = A

B) 6. = B

C) 6. = C

D) 6. = D

E) 6. = E

F) 6. = F

G) 6. = G

H) 6. = H

I) 6. = I

J) 6. = H

K) 6. = J

L) 6. = K

M) 6. = L

50 **Aufgabe:** Ordnen Sie den folgenden Bauteilen aus Abbildung V3 die jeweils passende Bezeichnung zu. (1,0 Punkte, Gewichtung: 1,0)

Hinweis: Es ist nur eine Antwort möglich. Falsche Antworten führen zu 0 Punkte.

A) 7. = A

B) 7. = B

C) 7. = C

D) 7. = D

E) 7. = E

F) 7. = F

G) 7. = G

H) 7. = H

I) 7. = I

J) 7. = J

K) 7. = K

L) 7. = L

Dichtungen (12 Punkte)

a) Allgemeine Fragen zu Dichtungen

51 **Frage:** In der folgenden Tabelle werden allgemeine Aussagen zu Dichtungen getroffen. Kreuzen Sie eindeutig an, welche der folgenden Aussagen wahr sind. (2,0 Punkte, Gewichtung: 0,5)

Hinweis: Es sind mehrere Antworten möglich. Falsche Antworten führen zu Punktabzug.

- A) Selbst durch die geschickte Kombination von unterschiedlichen Dichtkonzepten ist eine absolute Dichtheit im physikalischen Sinne nicht erreichbar.
- B) Membrandichtungen zählen zu den statischen Dichtungen.
- C) Labyrinthdichtungen eignen sich vor allem zum Dichten von sich langsam drehenden Wellen. (Relativgeschwindigkeit Welle / Gehäuse < 0,5 m/s).
- D) Nicht berührende Dichtungen können weiterhin in statische und dynamische Dichtungen unterteilt werden.

b) Bauformen

Tabelle D2

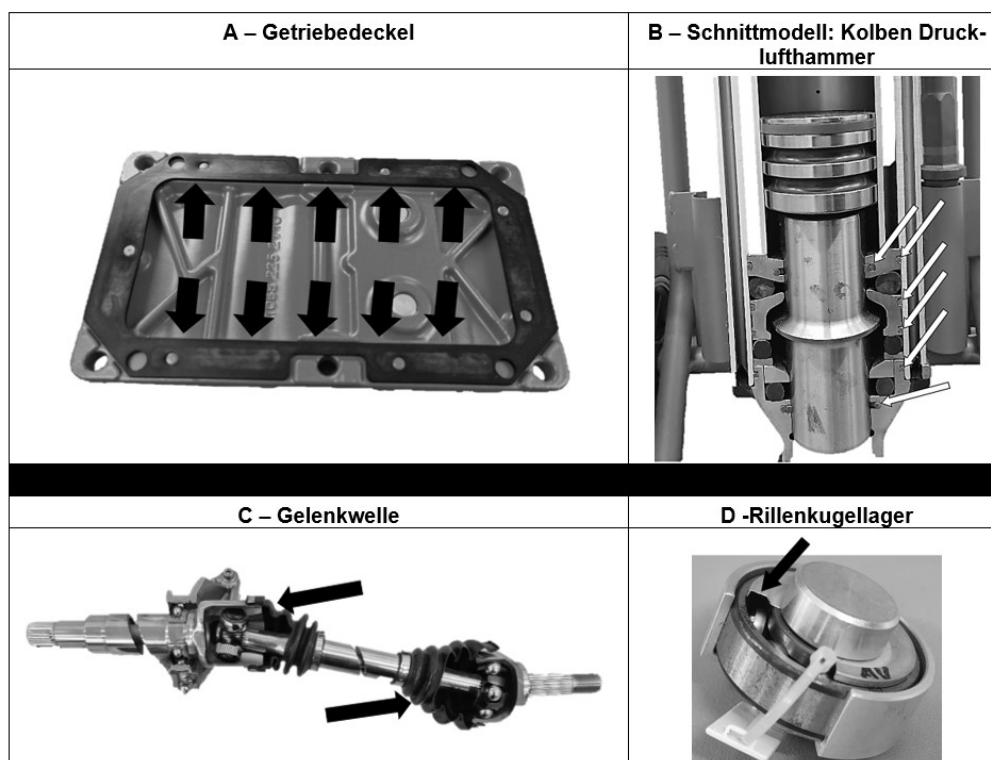


Tabelle D3

1 Nilos-Ring	4 Flachdichtung	7 Labyrinthdichtung
2 Zentrifugaldichtung	5 Balgdichtung	8 Gewindedichtung
3 Stopfbuchsenpackung	6 Kolbenringdichtung	9 O-Ring

52 **Frage:** In Tabelle D2 sind Dichtungen im Einbauzustand abgebildet. Kreuzen Sie eindeutig an, wie diese Dichtungen bezeichnet werden. (1,0 Punkte, Gewichtung: 1,0)

Hinweis: Es ist nur eine Antwort möglich. Falsche Antworten führen zu 0 Punkte.

- | | | |
|----------|----------|----------|
| A) A = 1 | B) A = 2 | C) A = 3 |
| D) A = 4 | E) A = 5 | F) A = 6 |
| G) A = 7 | H) A = 8 | I) A = 9 |

Dichtungen (12 Punkte) [Fortsetzung]

53 **Frage:** In Tabelle D2 sind Dichtungen im Einbauzustand abgebildet. Kreuzen Sie eindeutig an, wie diese Dichtungen bezeichnet werden. (1,0 Punkte, Gewichtung: 1,0)

Hinweis: Es ist nur eine Antwort möglich. Falsche Antworten führen zu 0 Punkte.

- | | | |
|----------|----------|----------|
| A) B = 1 | B) B = 2 | C) B = 3 |
| D) B = 4 | E) B = 5 | F) B = 6 |
| G) B = 7 | H) B = 8 | I) B = 9 |

54 **Frage:** In Tabelle D2 sind Dichtungen im Einbauzustand abgebildet. Kreuzen Sie eindeutig an, wie diese Dichtungen bezeichnet werden. (1,0 Punkte, Gewichtung: 1,0)

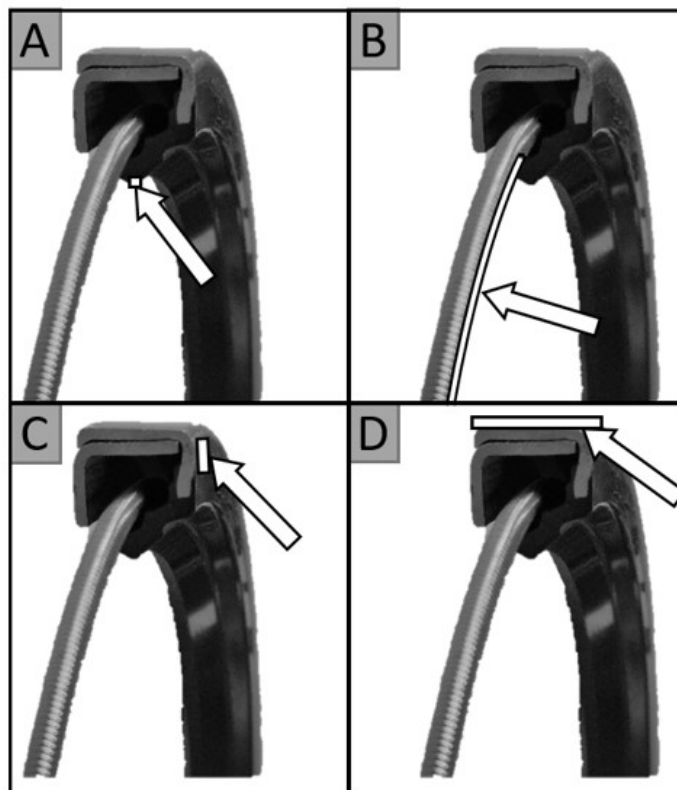
Hinweis: Es ist nur eine Antwort möglich. Falsche Antworten führen zu 0 Punkte.

- | | | |
|----------|----------|----------|
| A) C = 1 | B) C = 2 | C) C = 3 |
| D) C = 4 | E) C = 5 | F) C = 6 |
| G) C = 7 | H) C = 8 | I) C = 9 |

55 **Frage:** In Tabelle D2 sind Dichtungen im Einbauzustand abgebildet. Kreuzen Sie eindeutig an, wie diese Dichtungen bezeichnet werden. (1,0 Punkte, Gewichtung: 1,0)

Hinweis: Es ist nur eine Antwort möglich. Falsche Antworten führen zu 0 Punkte.

- | | | |
|----------|----------|----------|
| A) D = 1 | B) D = 2 | C) D = 3 |
| D) D = 4 | E) D = 5 | F) D = 6 |
| G) D = 7 | H) D = 8 | I) D = 9 |

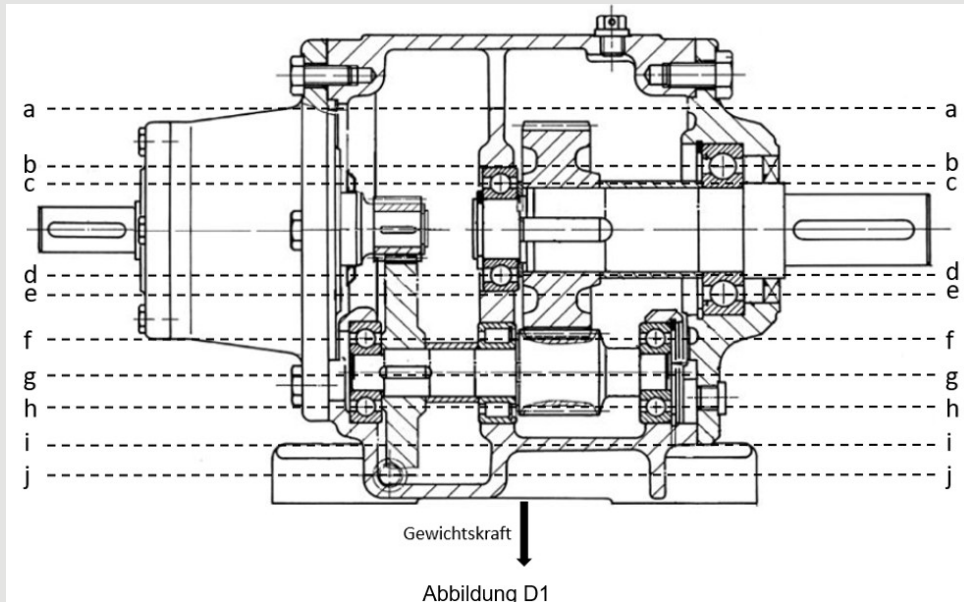
c) Analyse eines Radialwellendichtrings
Tabelle D4


Dichtungen (12 Punkte) [Fortsetzung]

- 56 **Frage:** In Abbildung D1 ist ein Radialwellendichtring (RWDR) der Bauform C vier Mal dargestellt. Die Abbildungen A bis D heben hierbei ausgewählte Wirkflächen (WF) hervor. Ordnen Sie zu, welchen Funktionen die hervorgehobenen WF primär beisteuern. **Hinweis:** Pro WF soll nur eine Funktion zugeordnet werden. Es stehen mehr Funktionen als WF zur Auswahl. Es kann nicht jede Funktion einer Funktionsfläche zugeordnet werden. (1,0 Punkte, Gewichtung: 1,0)
Hinweis: Es ist nur eine Antwort möglich. Falsche Antworten führen zu 0 Punkte.
- A) A = Versteifung des RWDR
 - B) A = Anpresskraft für Dichtlippe aufbringen
 - C) A = Information: Axiale Position des RWDR
 - D) A = Montage erleichtern
 - E) A = Dynamisches Dichten
 - F) A = Information: Radiale Position des RWDR
- 57 **Frage:** In Abbildung D1 ist ein Radialwellendichtring (RWDR) der Bauform C vier Mal dargestellt. Die Abbildungen A bis D heben hierbei ausgewählte Wirkflächen (WF) hervor. Ordnen Sie zu, welchen Funktionen die hervorgehobenen WF primär beisteuern. **Hinweis:** Pro WF soll nur eine Funktion zugeordnet werden. Es stehen mehr Funktionen als WF zur Auswahl. Es kann nicht jede Funktion einer Funktionsfläche zugeordnet werden. (1,0 Punkte, Gewichtung: 1,0)
Hinweis: Es ist nur eine Antwort möglich. Falsche Antworten führen zu 0 Punkte.
- A) B = Versteifung des RWDR
 - B) B = Anpresskraft für Dichtlippe aufbringen
 - C) B = Information: Axiale Position des RWDR
 - D) B = Montage erleichtern
 - E) B = Dynamisches Dichten
 - F) B = Information: Radiale Position des RWDR
- 58 **Frage:** In Abbildung D1 ist ein Radialwellendichtring (RWDR) der Bauform C vier Mal dargestellt. Die Abbildungen A bis D heben hierbei ausgewählte Wirkflächen (WF) hervor. Ordnen Sie zu, welchen Funktionen die hervorgehobenen WF primär beisteuern. **Hinweis:** Pro WF soll nur eine Funktion zugeordnet werden. Es stehen mehr Funktionen als WF zur Auswahl. Es kann nicht jede Funktion einer Funktionsfläche zugeordnet werden. (1,0 Punkte, Gewichtung: 1,0)
Hinweis: Es ist nur eine Antwort möglich. Falsche Antworten führen zu 0 Punkte.
- A) C = Versteifung des RWDR
 - B) C = Anpresskraft für Dichtlippe aufbringen
 - C) C = Information: Axiale Position des RWDR
 - D) C = Montage erleichtern
 - E) C = Dynamisches Dichten
 - F) C = Information: Radiale Position des RWDR
- 59 **Frage:** In Abbildung D1 ist ein Radialwellendichtring (RWDR) der Bauform C vier Mal dargestellt. Die Abbildungen A bis D heben hierbei ausgewählte Wirkflächen (WF) hervor. Ordnen Sie zu, welchen Funktionen die hervorgehobenen WF primär beisteuern. **Hinweis:** Pro WF soll nur eine Funktion zugeordnet werden. Es stehen mehr Funktionen als WF zur Auswahl. Es kann nicht jede Funktion einer Funktionsfläche zugeordnet werden. (1,0 Punkte, Gewichtung: 1,0)
Hinweis: Es ist nur eine Antwort möglich. Falsche Antworten führen zu 0 Punkte.
- A) D = Versteifung des RWDR
 - B) D = Anpresskraft für Dichtlippe aufbringen
 - C) D = Information: Axiale Position des RWDR
 - D) D = Montage erleichtern
 - E) D = Dynamisches Dichten
 - F) D = Information: Radiale Position des RWDR

Dichtungen (12 Punkte) [Fortsetzung]
d) Schmierung einer Getriebestufe

- 60 **Frage:** In Abbildung D2 ist eine Getriebestufe dargestellt. Kreuzen Sie in Tabelle D5 eindeutig an, auf welcher Höhe ein gebrauchstauglicher Ölstand einzuzeichnen ist. **Hinweis:** Aus Gründen der Übersichtlichkeit sind nicht alle Details des Dichtkonzepts dargestellt. (2,0 Punkte, Gewichtung: 2,0)
- Hinweis:** Es ist nur eine Antwort möglich. Falsche Antworten führen zu 0 Punkte.



- A) Gebrauchstauglicher Ölstand = a
- B) Gebrauchstauglicher Ölstand = b
- C) Gebrauchstauglicher Ölstand = c
- D) Gebrauchstauglicher Ölstand = d
- E) Gebrauchstauglicher Ölstand = e
- F) Gebrauchstauglicher Ölstand = f
- G) Gebrauchstauglicher Ölstand = g
- H) Gebrauchstauglicher Ölstand = h
- I) Gebrauchstauglicher Ölstand = i
- J) Gebrauchstauglicher Ölstand = j

Gestaltung (14 Punkte)

a) Allgemeine Fragen zur Gestaltung

- 61 **Aufgabe:** Kreuzen Sie in Tabelle eindeutig an, welche Aussagen im Bezug zu den jeweiligen Abbildungen richtig sind. (1,0 Punkte, Gewichtung: 1,0)
Hinweis: Es ist nur eine Antwort möglich. Falsche Antworten führen zu 0 Punkte.

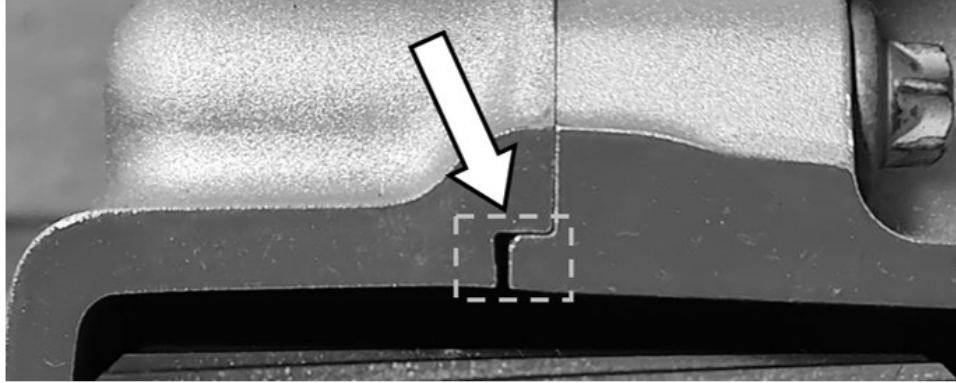


Abbildung G1: Schnittmodell von Getriebekomponenten

- A) Bei dem in Abbildung G1 hervorgehobenen Spalt handelt es sich um einen Konstruktionsfehler.
 B) Bei dem in Abbildung G1 hervorgehobenen Spalt handelt es sich um die gestalterische Umsetzung einer Spaltdichtung.
 C) Bei dem in Abbildung G1 hervorgehobenen Spalt handelt es sich um eine Maßnahme, welche sich aus der Gestaltungsregel „Eindeutig“ ableitet.
 D) Bei dem in Abbildung G1 hervorgehobenen Spalt handelt es sich um die Auswirkungen von zu groß gewählten Fertigungstoleranzen.
- 62 **Aufgabe:** Kreuzen Sie in Tabelle G1 eindeutig an, welche Aussagen im Bezug zu den jeweiligen Abbildungen richtig sind. (1,0 Punkte, Gewichtung: 1,0)
Hinweis: Es ist nur eine Antwort möglich. Falsche Antworten führen zu 0 Punkte.

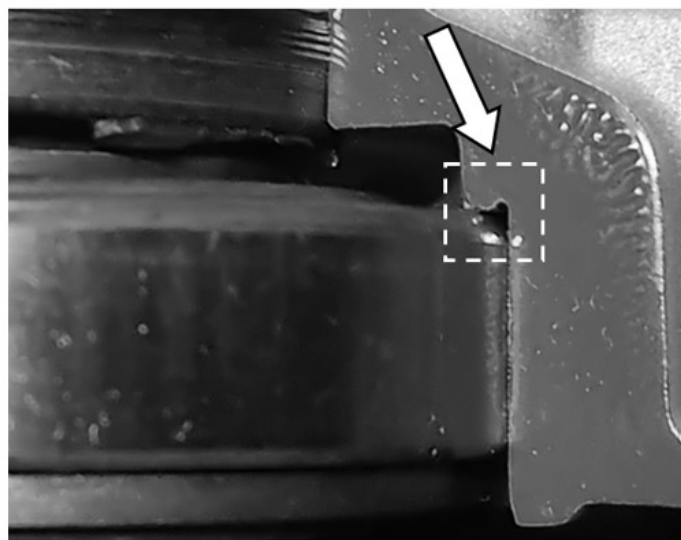


Abbildung G2: Freistich an einem Lager

- A) Der in Abbildung G2 hervorgehobene Freistich dient als Werkzeugauslauf.
 B) Ohne den in Abbildung G2 dargestellten Freistich wäre die axiale Position des Wälzlagers nicht eindeutig bestimmt.
 C) Der in Abbildung G2 hervorgehobene Freistich ist eine Maßnahme zur Vermeidung von Lunkern und Rissbildung im Gussprozess.
 D) Der in Abbildung G2 hervorgehobene Freistich ist eine Maßnahme zur Vermeidung von Lunkern und Rissbildung im Gussprozess.

Gestaltung (14 Punkte) [Fortsetzung]

- 63 **Aufgabe:** Kreuzen Sie in Tabelle G1 eindeutig an, welche Aussagen im Bezug zu den jeweiligen Abbildungen richtig sind. (1,0 Punkte, Gewichtung: 1,0)
Hinweis: Es ist nur eine Antwort möglich. Falsche Antworten führen zu 0 Punkte.

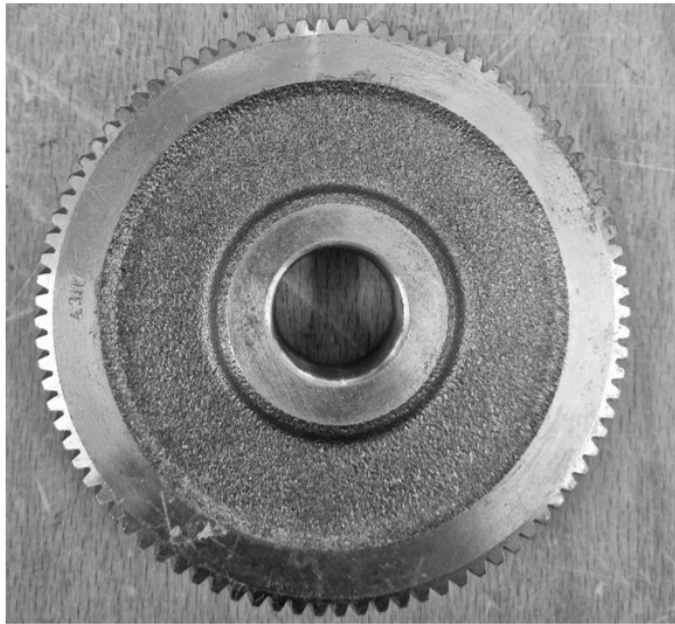


Abbildung G3: Zahnrad

- A) Die Unterschiedlichen Oberflächen des in Abbildung G3 dargestellten Zahnrades deuten darauf hin, dass das Zahnrad aus mehreren Komponenten besteht.
- B) Das in Abbildung G3 dargestellte Zahnrad kann nicht wie dargestellt in einem Getriebe zum Einsatz kommen, da durch das Fehlen der Passfedernut keine Kraftübertragung stattfinden kann.
- C) Das in Abbildung G3 dargestellte Zahnrad kann nicht wie dargestellt in einem Getriebe zum Einsatz kommen, da durch die fehlenden Einführschrägen keine Montage möglich ist.
- D) Das in Abbildung G3 dargestellte Zahnrad kann wie dargestellt in einem Getriebe zum Einsatz kommen.

b) Allgemeine Aussagen zur Gestaltung

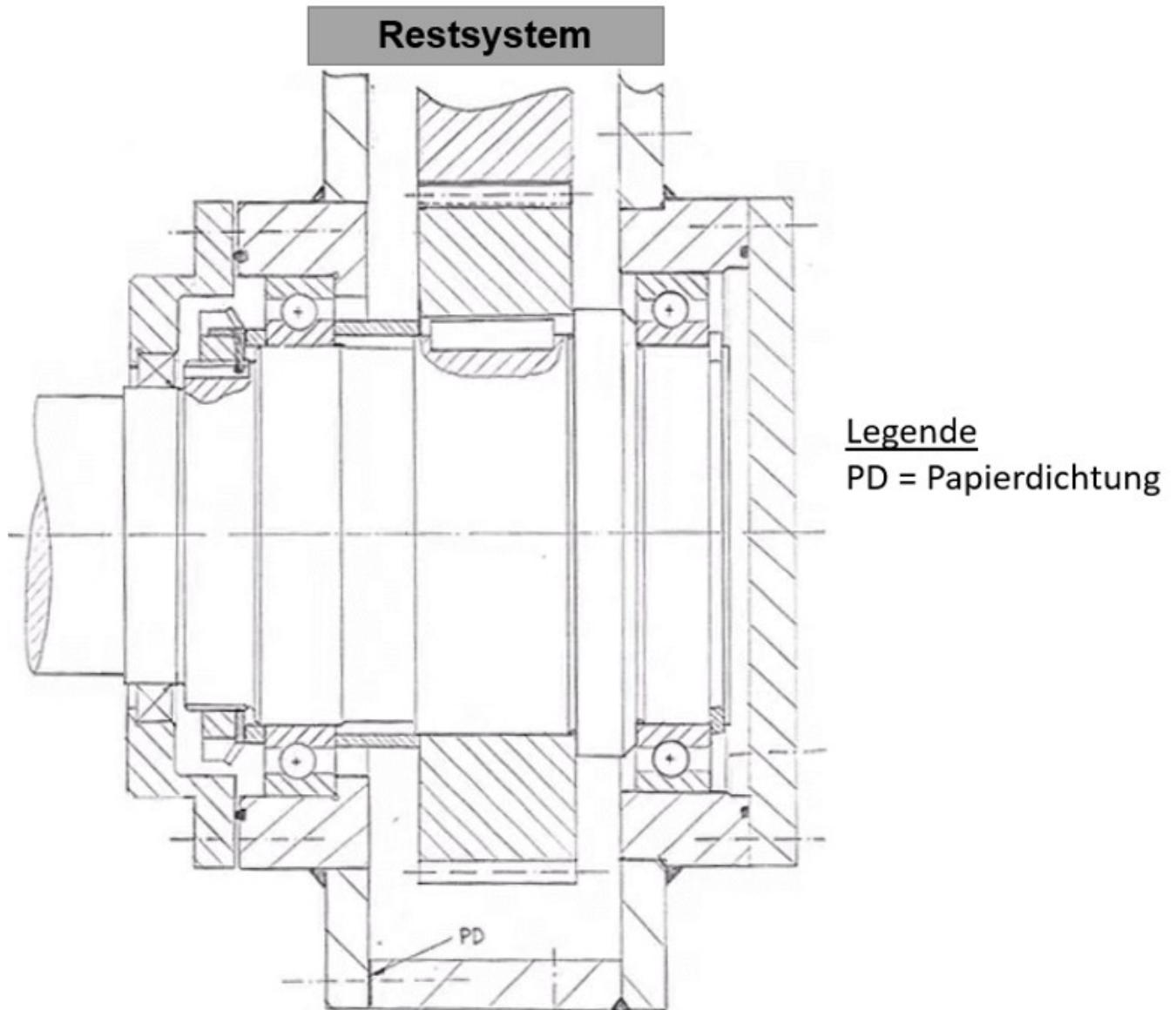
- 64 **Aufgabe:** Kreuzen Sie eindeutig an, welche Aussagen wahr sind. (2,0 Punkte, Gewichtung: 0,5)
Hinweis: Es sind mehrere Antworten möglich. Falsche Antworten führen zu Punktabzug.
- A) Unter Restriktionen in der Synthese einer Bauteilgestalt werden im Allgemeinen äußere Einflüsse verstanden (z.B. Zielkosten, Werkstoffe, Fertigungsverfahren, ...), die eine Abweichung von der Idealgestalt zur Realgestalt zufolge haben.
- B) Da sowohl die Beanspruchung und Beanspruchbarkeit von technischen Systemen streuen können, werden technische Systeme stets auf Dauerfestigkeit ausgelegt.
- C) Eine indirekte Kraftleitung hat im Vergleich zur direkten Kraftleitung bei gleichbleibendem Werkstoff einen höheren benötigten Materialaufwand zur Folge.
- D) In den konventionellen Zerspanung (z.B. Drehen, Fräsen, ...) gilt allgemein: Das Zerspanungsvolumen soll so groß wie möglich gewählt werden.

Gestaltung (14 Punkte) [Fortsetzung]
c) Identifikation von Gestaltungsfehlern

65 **Aufgabe:** Es sei die in der Abbildung dargestellte technische Skizze eines Teilsystems gegeben, welches zu einem Getriebe gehört. Die Skizze weist jedoch einige Fehler auf. Kreuzen Sie eindeutig an, welche der Aussagen in Bezug auf das System wahr sind!

Hinweis: Das System kann in Richtung des Restsystems als dicht angesehen werden. Eine ausreichende Versorgung mit Schmierstoff ist – auch wenn nicht dargestellt – anzunehmen. (3,0 Punkte, Gewichtung: 0,5)

Hinweis: Es sind mehrere Antworten möglich. Falsche Antworten führen zu Punktabzug.




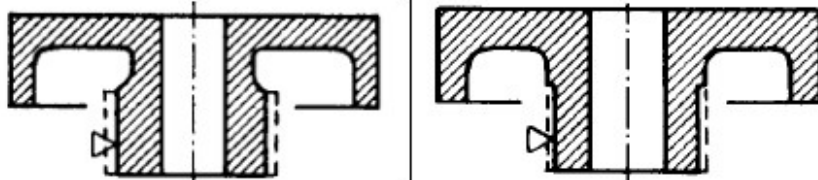
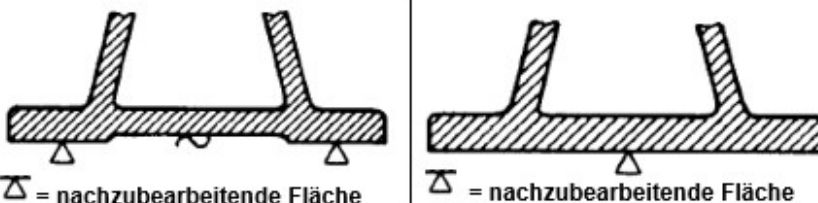
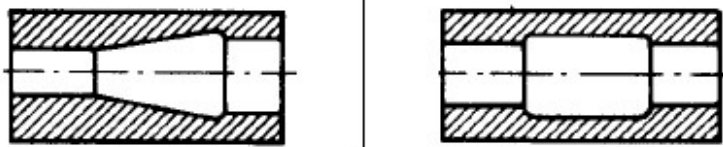
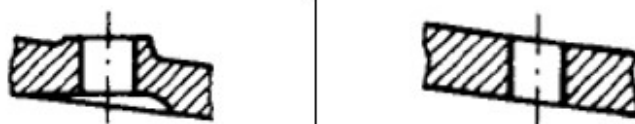
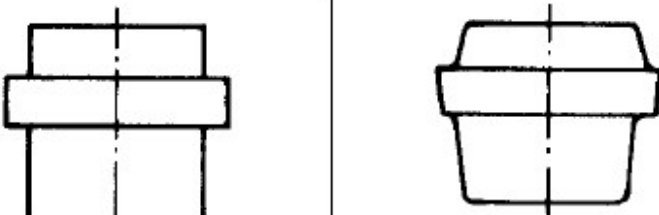
- A) Das Teilsystem erfüllt die Grundregel der Gestaltung „Eindeutig“
- B) Das Teilsystem kann die Funktion eines Getriebes (Drehzahl und Drehmoment wandeln) im Allgemeinen erfüllen.
- C) Das Teilsystem ist montagegerecht gestaltet.
- D) Das Teilsystem ist den Anforderungen des Dichtkonzepts gerecht gestaltet.
- E) Bei dem Teilsystem handelt es sich um eine Schweißkonstruktion.
- F) Die Wahl der Zahnräder (z.B. Durchmesser und Verzahnungsart) hat einen direkten Einfluss auf die Gestaltung der Lagerung.

Gestaltung (14 Punkte) [Fortsetzung]

d) Gussgerechte Gestaltung

66 **Aufgabe:** Kreuzen Sie eindeutig an, in welchem der vier Fälle Lösungsvorschlag A den besseren Lösungsvorschlag in Bezug auf gussgerechte Gestaltung darstellt. Eventuelle äußere Belastungen auf die Bauteile sollen hierbei vernachlässigt werden. (3,0 Punkte, Gewichtung: 0,5)

Hinweis: Es sind mehrere Antworten möglich. Falsche Antworten führen zu Punktabzug.

Fall	Lösungsvorschlag A	Lösungsvorschlag B
1		
2		
3		
4		
5		
6		

- A) 1. Fall: A ist bessere Lösung als B B) 2. Fall: A ist bessere Lösung als B C) 3. Fall: A ist bessere Lösung als B
 D) 4. Fall: A ist bessere Lösung als B E) 5. Fall: A ist bessere Lösung als B F) 6. Fall: A ist bessere Lösung als B

Schraubverbindung (12 Punkte) [Fortsetzung]
d) C&C²-A Modell einer Durchschraubverbindung

Aufgabe: In Abbildung S2 ist ein unvollständiges C&C²-Modell einer Durchschraubverbindung dargestellt. Das Drehmoment M und die externe Kraft F werden mittels der Connectoren C in das betrachtete System eingeleitet. Kreuzen Sie in der Tabelle eindeutig an, durch welche Wirkflächenpaare der jeweilige Kraftfluss verläuft. Es wird davon ausgegangen, dass die Schraubenverbindung für ihre Funktionen korrekt dimensioniert wurde.

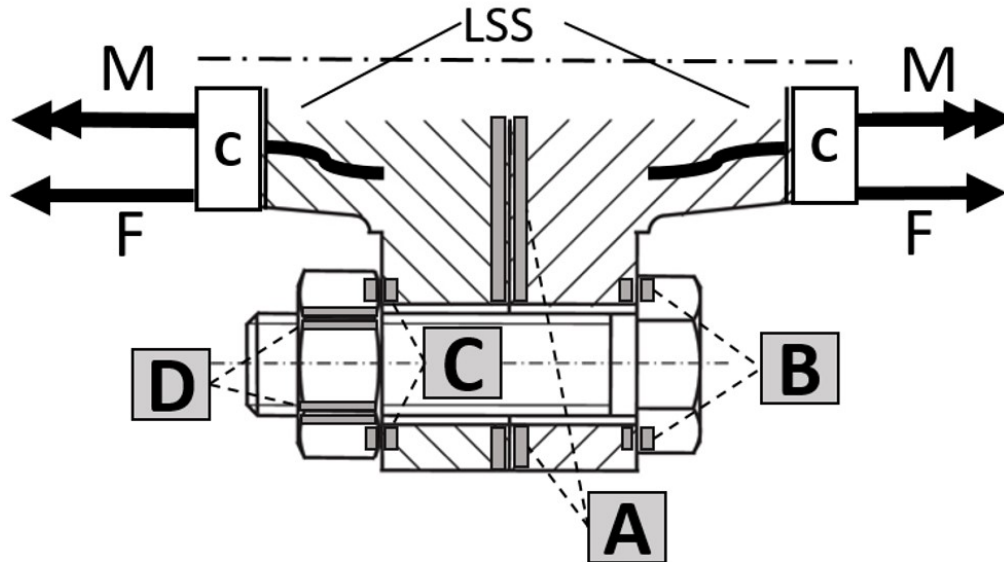


Abbildung S2

70 (2,0 Punkte, Gewichtung: 0,5)

Hinweis: Es sind mehrere möglich. Falsch Antworten führen zu Punktabzug.

- A) WFP dient zur Übertragung des Drehmoments $M = A$
- B) WFP dient zur Übertragung des Drehmoments $M = B$
- C) WFP dient zur Übertragung des Drehmoments $M = C$
- D) WFP dient zur Übertragung des Drehmoments $M = D$

71 (2,0 Punkte, Gewichtung: 0,5)

Hinweis: Es sind mehrere möglich. Falsch Antworten führen zu Punktabzug.

- A) WFP dient zur Übertragung der Kraft $F = A$
- B) WFP dient zur Übertragung der Kraft $F = B$
- C) WFP dient zur Übertragung der Kraft $F = C$
- D) WFP dient zur Übertragung der Kraft $F = D$